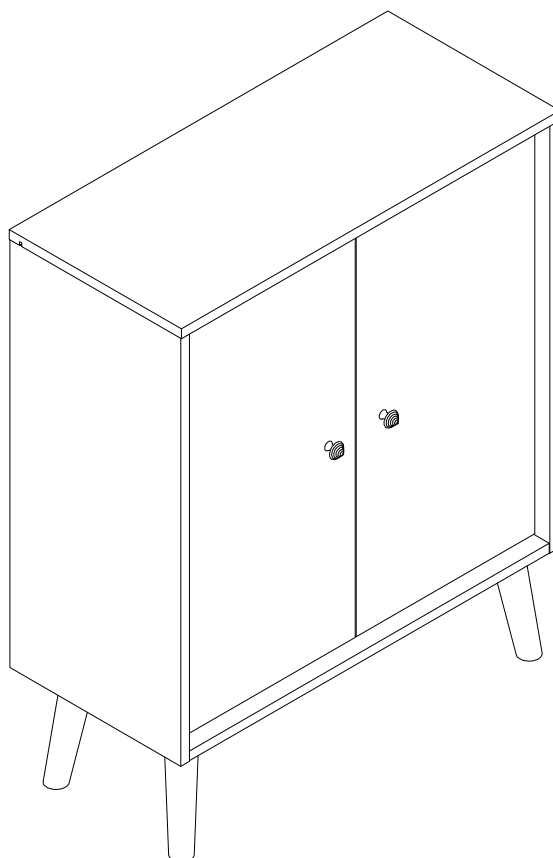
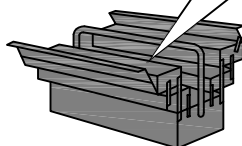
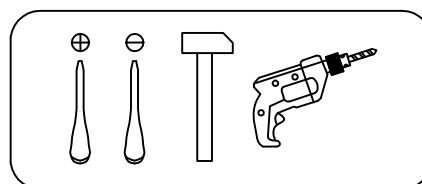
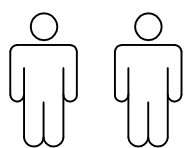


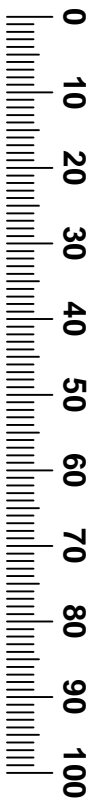
Art. Nr. 9521 5517




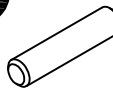


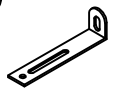



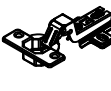





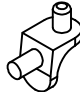


LKZ 41164



- |                                       |                                   |
|---------------------------------------|-----------------------------------|
| <b>D</b> Montageanleitung             | <b>GB</b> Assembly instructions   |
| <b>FR</b> Notice de montage           | <b>IT</b> Istruzioni di montaggio |
| <b>NL</b> Handleiding voor de montage | <b>PL</b> Instrukcja montazu      |
| <b>CZ</b> Montážní návod              | <b>SK</b> Návod na montáž         |
| <b>HU</b> Szerelési útmutató          | <b>RO</b> Instrucțiuni de montaj  |
| <b>TR</b> Montaj talimatı             | <b>RU</b> Инструкция по монтажу   |





<b>A</b> 090913  7x32 <b>x8</b>	<b>B</b> 100640  20x0.5 <b>x8</b>	<b>C</b> 000146  15x12 <b>x8</b>	<b>D</b> 000151  8x35 <b>x10</b>	<b>E</b> 135021  <b>x8</b>	<b>F</b> 000759  3x20 <b>x8</b>
<b>G</b> 155999  <b>x1</b>	<b>H</b> 000754  3.5x16 <b>x2</b>	<b>I</b> 013859  8x40 <b>x1</b>	<b>J</b> 090185  4.5x45 <b>x1</b>	<b>K</b> 168847  <b>x4</b>	<b>L</b> 010942  4x16 <b>x8</b>
<b>M</b> 235594  6.3x16 <b>x8</b>	<b>N</b> 131592  <b>x2</b>	<b>O</b> 013794  M4x22 <b>x2</b>	<b>P</b> 230041  22x16 <b>x4</b>	<b>Q</b> 125913  <b>x4</b>	<b>R</b> 238967  <b>Leonique</b> <b>x1</b>
<b>S</b> 229458  <b>x4</b>					

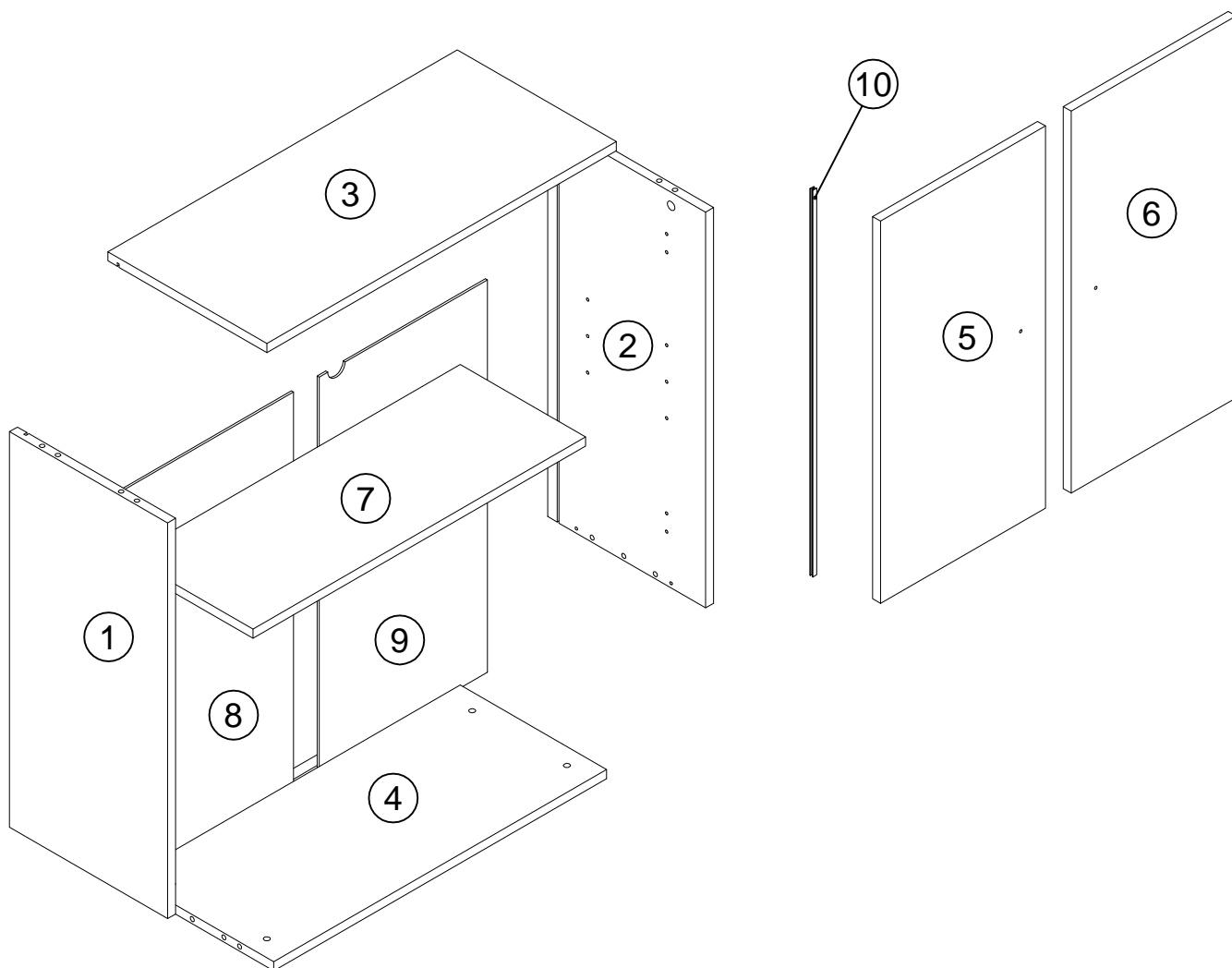
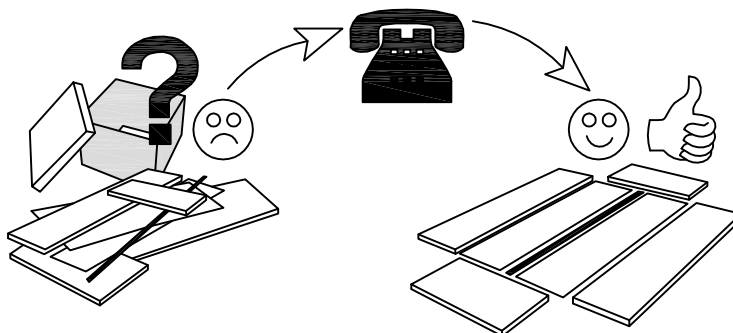
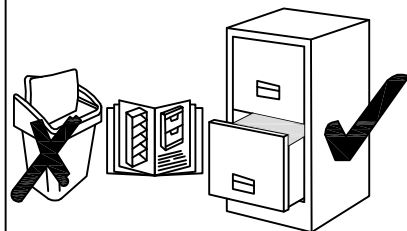
N	Size/MaB (mm)	Qty	✓	N	Size/MaB (mm)	Qty	✓
1	694x320x16	1		6	670x334x16	1	
2	694x320x16	1		7	674x254x16	1	
3	708x322x16	1		8	688x341x3	1	
4	674x319x16	1		9	688x341x3	1	
5	670x334x16	1		10	L=676	1	

# Service - Dienstverlening - Serwis - Servis - Сервисная служба

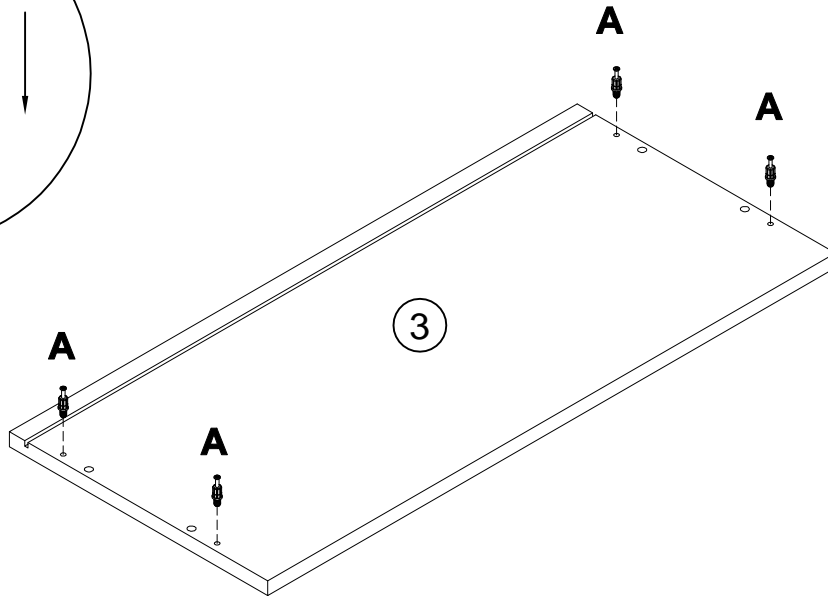
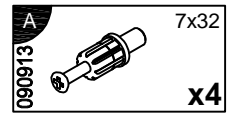
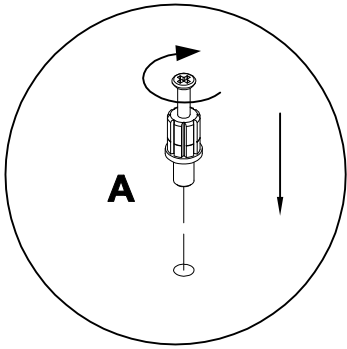
Name - Naam - Nazwa - Isim - Название

Nr. - No. - Номер

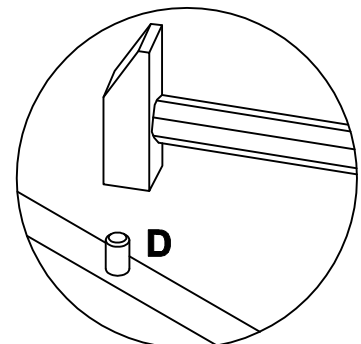
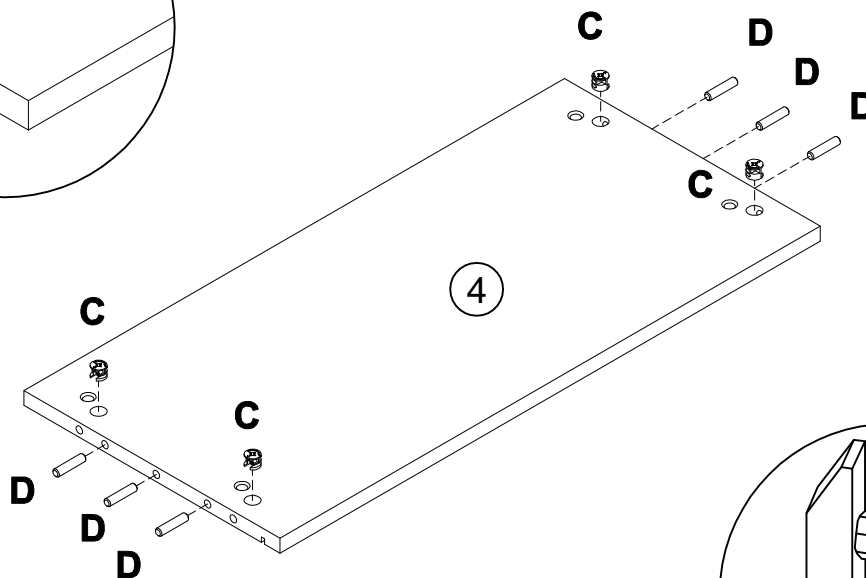
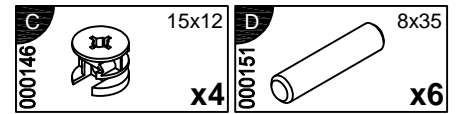
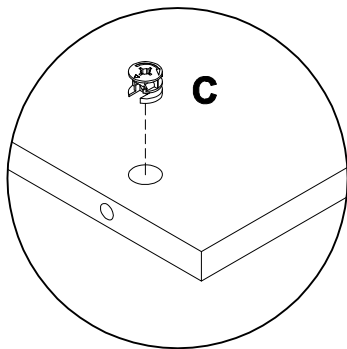
Typ - Type - Тип - Тип



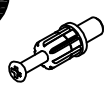

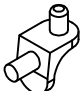
1

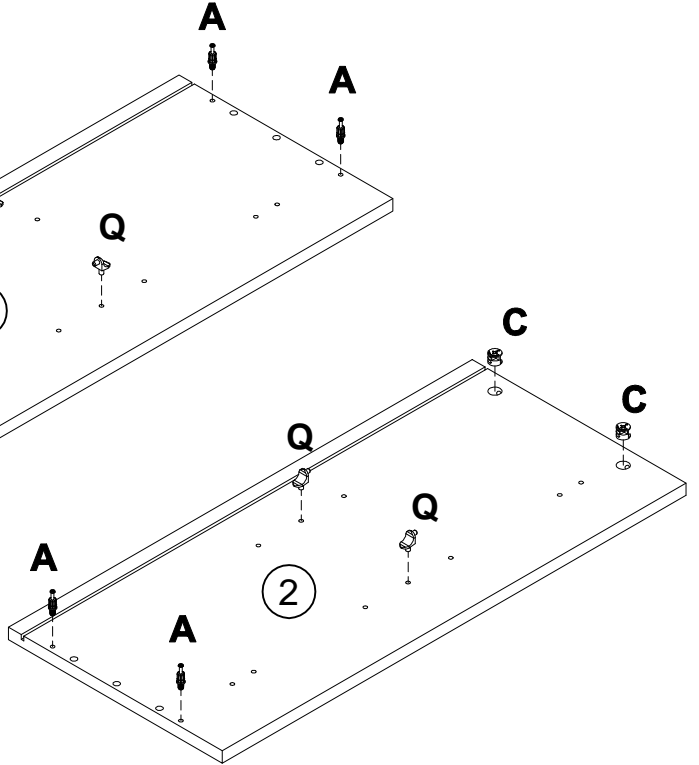
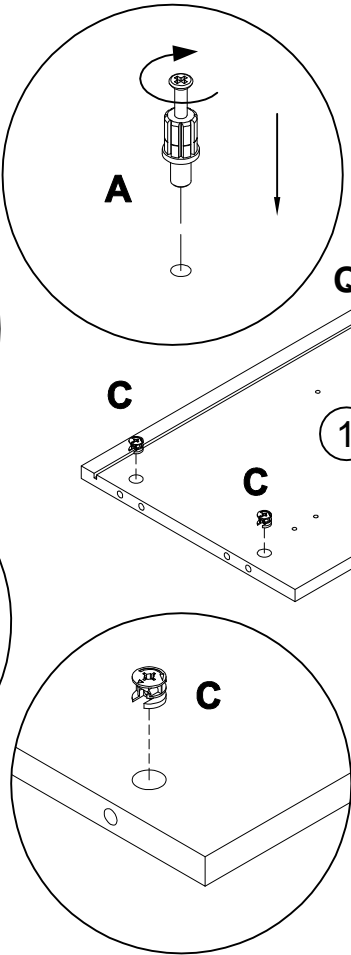
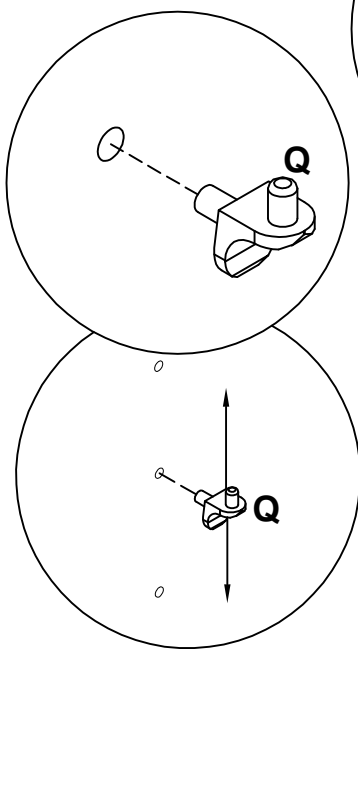


2



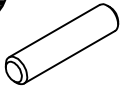


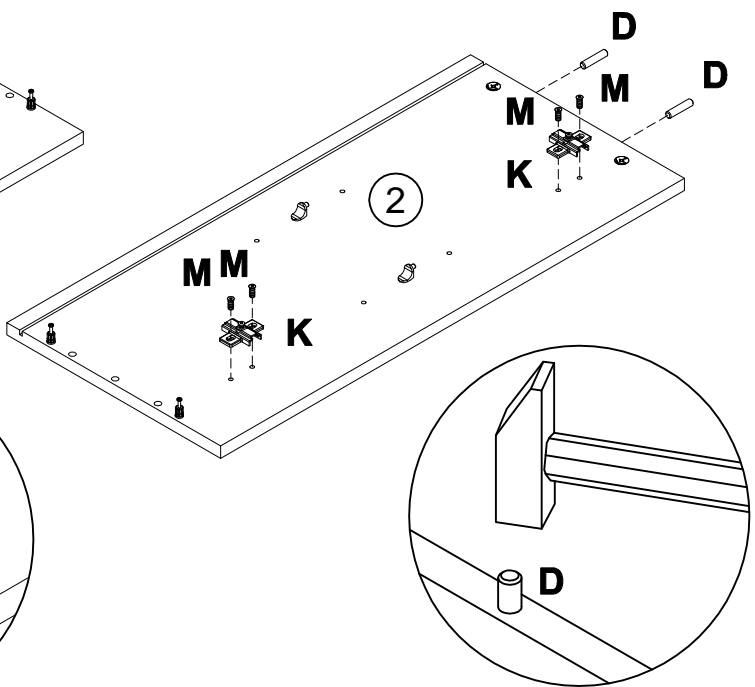
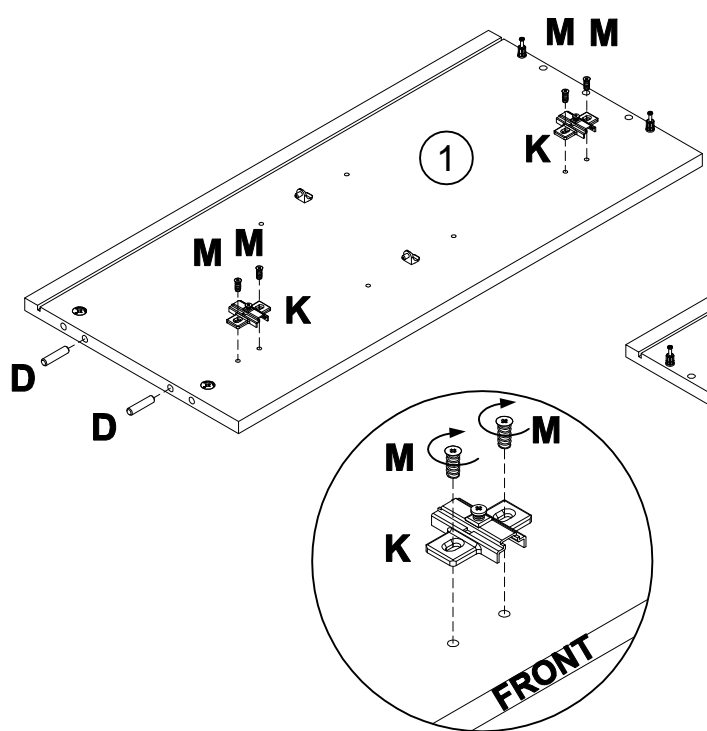
3

<b>A</b> 090913 	7x32 <b>x4</b>	<b>C</b> 000146 	15x12 <b>x4</b>	<b>Q</b> 125913 	<b>x4</b>
--	-------------------	---	--------------------	---	-----------



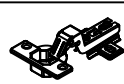

4

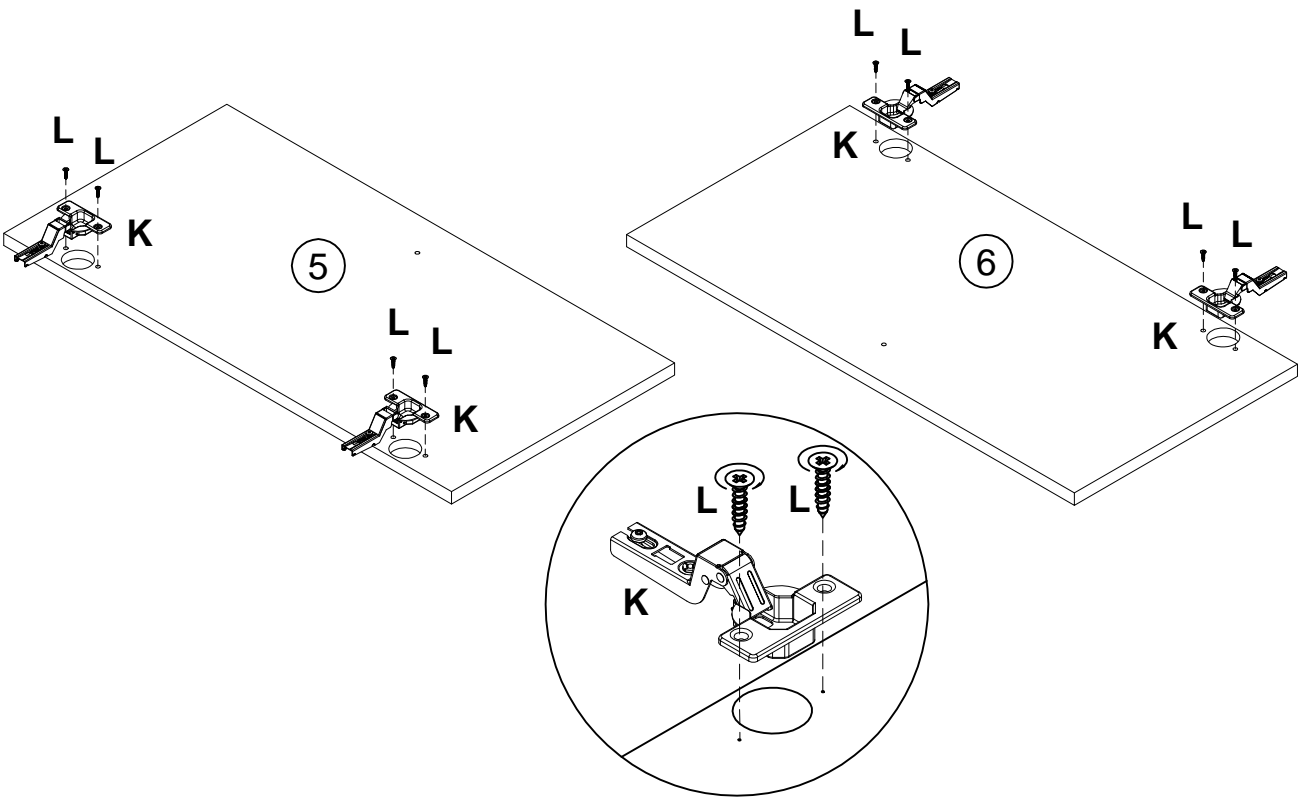
<b>K</b> 168847 	<b>x4</b>	<b>M</b> 235594 	6.3x16 <b>x8</b>	<b>D</b> 000151 	8x35 <b>x4</b>
--	-----------	---	---------------------	---	-------------------



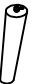

5

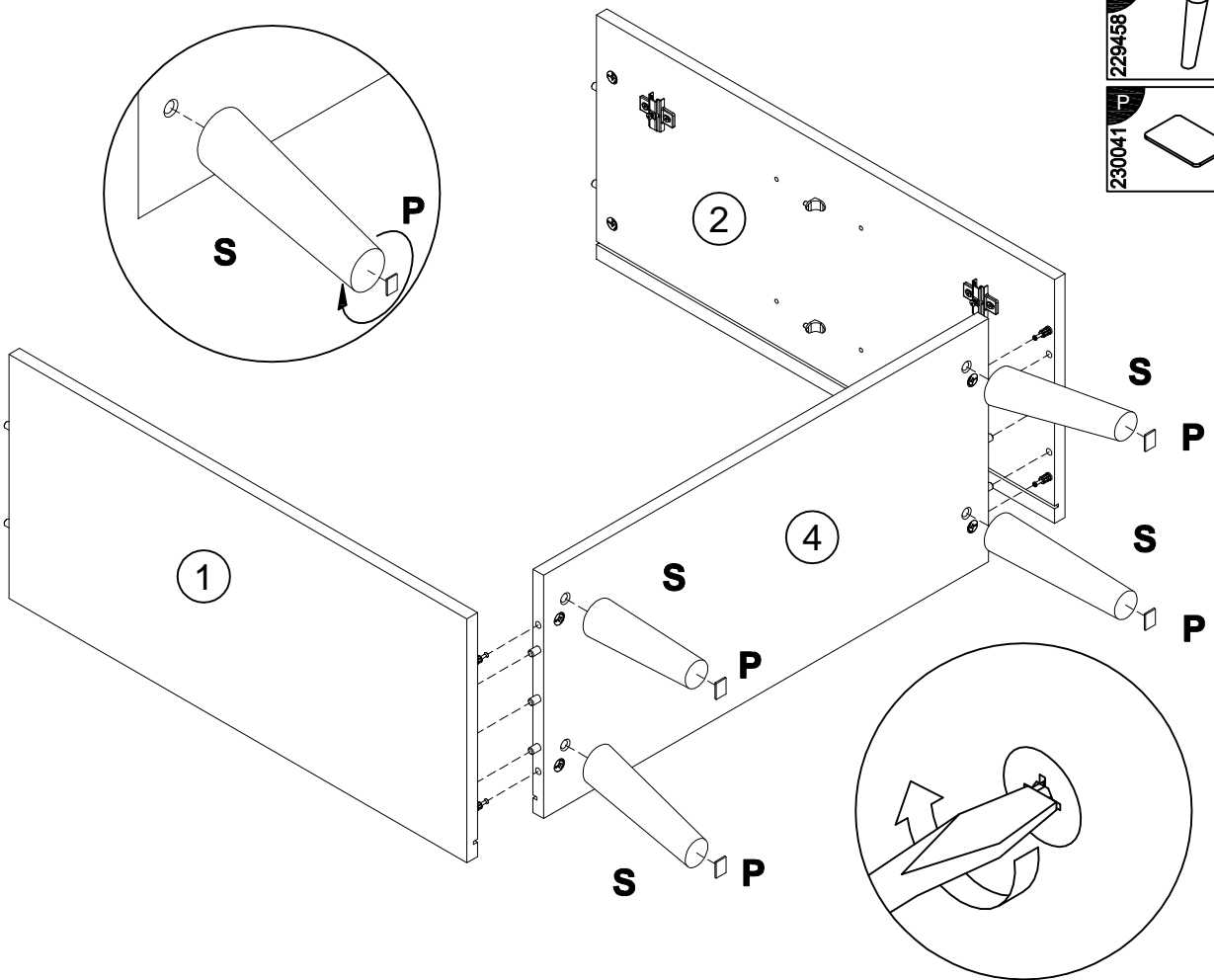
5

168847	 K x4	010942	 L 4x16 x8
--------	---	--------	---



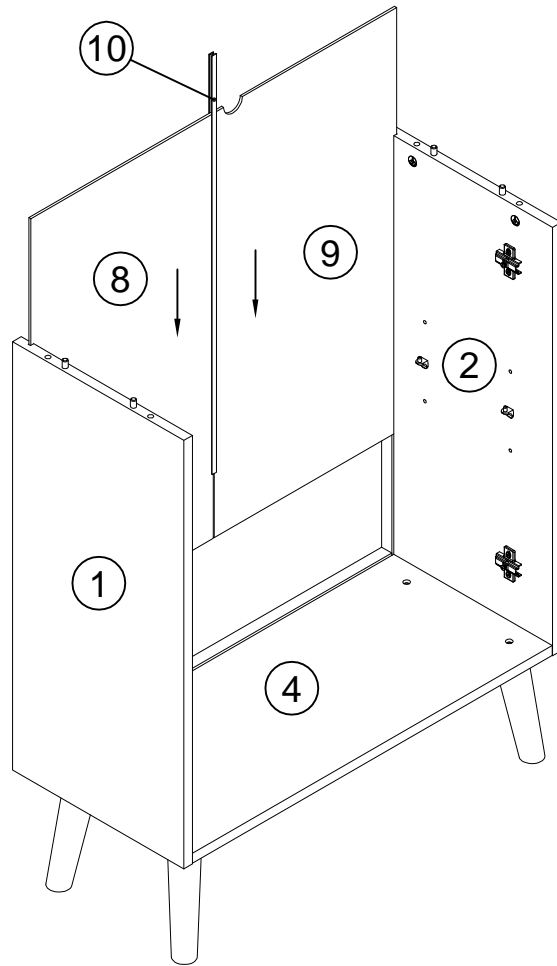
6

229458	 S x4
230041	 P 22x16 x4

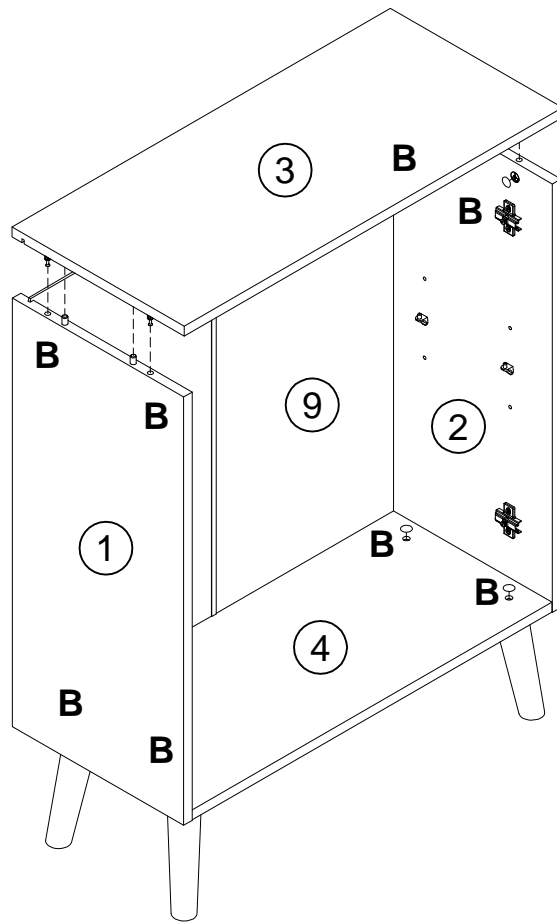
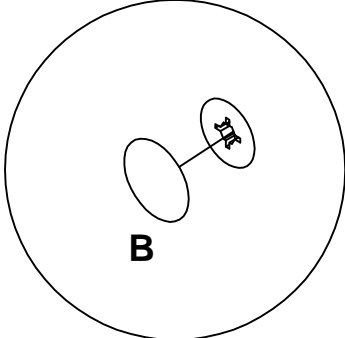
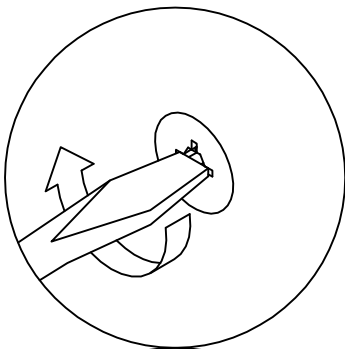
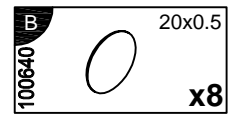


6

7





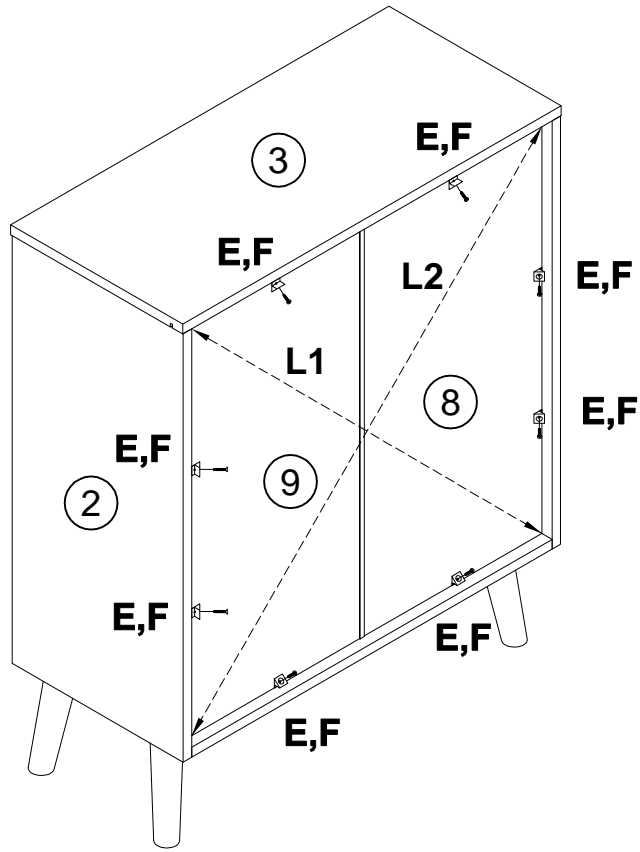
8



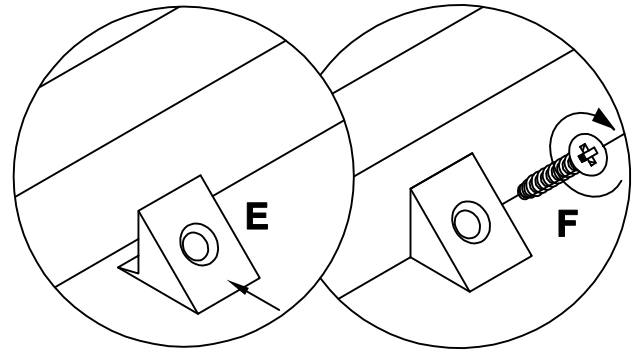
7

9

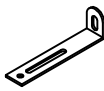



<b>E</b> 135021		<b>x8</b>	<b>F</b> 000759		3x20	<b>x8</b>
--------------------	---	-----------	--------------------	---	------	-----------



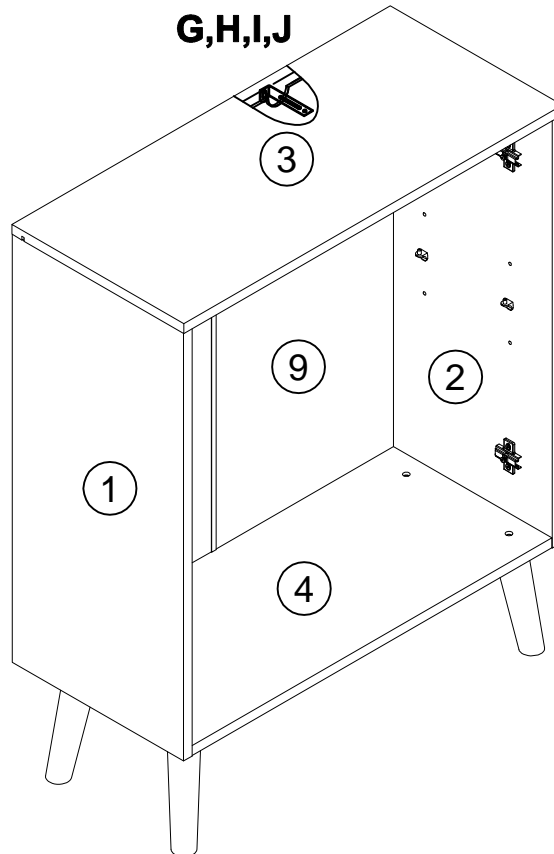
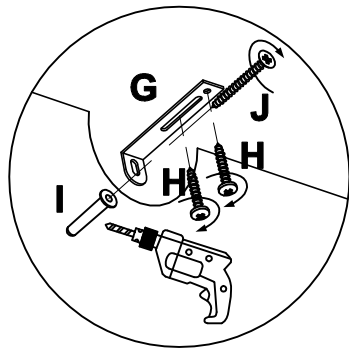
**L1=L2**



10

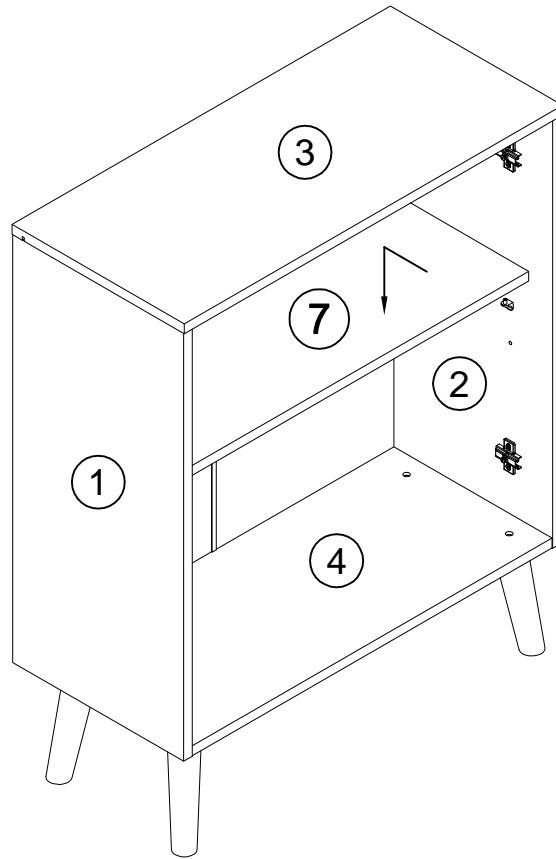
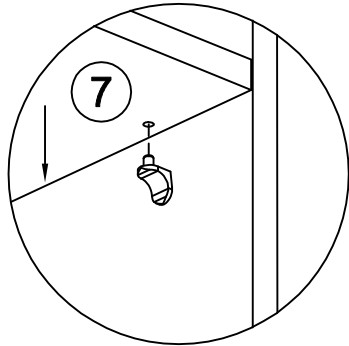
<b>G</b> 155999		<b>x1</b>	<b>H</b> 000754		3.5x16	<b>x2</b>	<b>I</b> 013859		8x40	<b>x1</b>	<b>J</b> 090185		4.5x45	<b>x1</b>
--------------------	---	-----------	--------------------	--	--------	-----------	--------------------	---	------	-----------	--------------------	---	--------	-----------

**G,H,I,J**

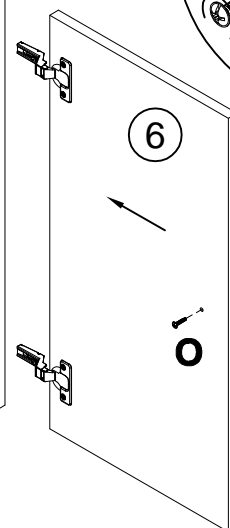
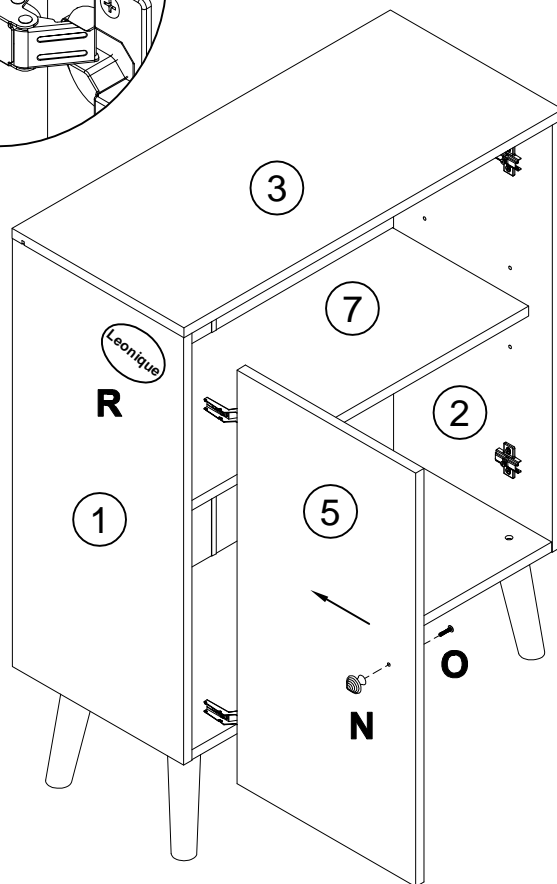
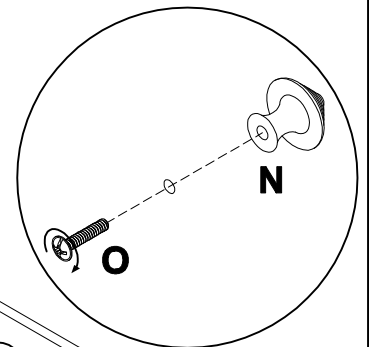
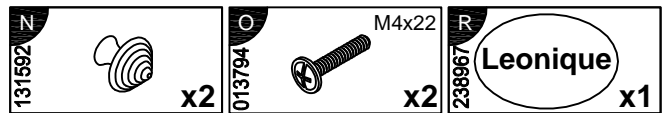
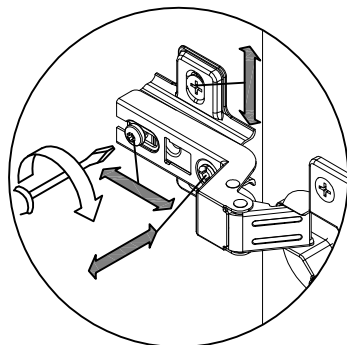
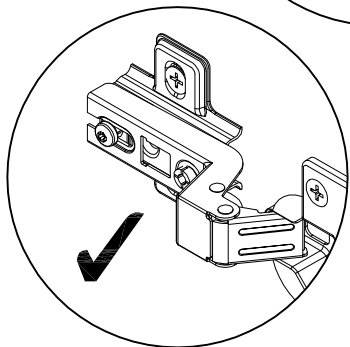
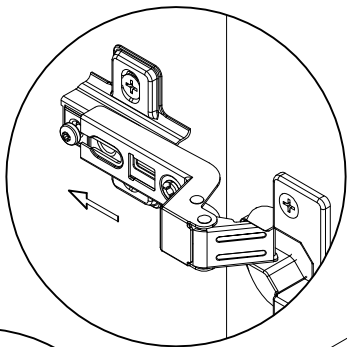


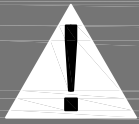


11



12





Achtung • Attention • Attenzione  
Opgelet • Uwaga • Pozor • Figyelem  
Atenție • Dikkat • Внимание



(D)	Wandbefestigung dient als Kippschutz – unbedingt anbringen! Bei einigen Wandtypen kann ein Spezialdübel erforderlich sein!
(GB)	The wall fastening serves to prevent tipping – be absolutely sure to mount it! For certain wall types, a special wall plug may be necessary!
(FR)	La fixation murale sert de protection contre le basculement – à installer impérativement ! Pour certains types de murs il faut des chevilles spéciales !
(IT)	Il fissaggio alla parete serve da protezione anti-ribaltamento – attaccarla assolutamente ! Per alcune strutture di parete può essere necessario un tassello speciale !
(NL)	Bevestiging aan de muur dient als kantelbescherming – zeker en vast bevestigen ! Bij enkele muurtypes is een speciale plug misschien vereist !
(PL)	Mocowanie do ściany jest jednocześnie zabezpieczeniem przed przewróceniem – koniecznie zamontować! Do niektórych rodzajów ścian koniecznie zastosować specjalne kołki mocujące.
(CZ)	Montáž na stěnu slouží jako ochrana proti převrhnutí – bezpodmienečně umístěte! Uněkterých typů stěn může být zapotřebí speciální hmoždinka !
(SK)	Upevnenie na stenu slúži ako ochrana proti prevráteniu – bezpodmienečne použite! Pre niektoré druhy stien môže byť potrebná špeciálna hmoždenka !
(HU)	A terméket a falhoz kel rögzíteni, különben az felborulhat! Egyes faltípusoknál speciális tiplit kell használni !
(RO)	Sistemul de fixare la perete servește ca protecție la răsturnare – de montat obligatoriu! Pentru unele tipuri de pereți este posibil să fie necesar un diblu special !
(TR)	Duvardaki sabitleme, devrilmeye karşı bir emniyet tedbiridir ve mutlaka monte edilmelidir! Bazı duvar tiplerinde bunun için özel bir düble gerekli olabilir !
(RU)	Обязательно установите крепление на стене во избежание опрокидывания ! Для некоторых типов стен может потребоваться специальный дюбель !