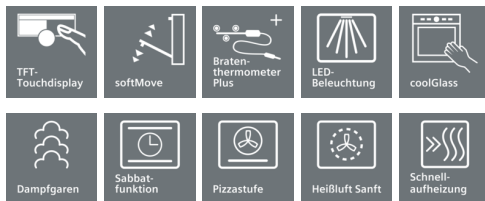


iQ700, Einbau-Dampfbackofen, Edelstahl HS636GDS2



Made in
Germany



Zubehör

1 x Backblech emailliert, 1 x Dampfbehälter, gelocht, Größe S, 1 x Dampfbehälter, gelocht, Größe XL, 1 x Dampfbehälter, ungelocht, Größe S, 1 x Rost, 1 x Universalpfanne

Sonderzubehör

HZG0AS00 : Anschlusskabel 3m , HZ915003 : Glasbräter 5,4 L , HZ6CFH0 : Kochbuch , HZ66X650 : Verblendeleiste für Sockel , HZ664000 : Back- und Bratrost (Dampf) , HZ638D30 : Teleskop-Vollauszug 3-fach, Dampffähig , HZ638D10 : Teleskop-Vollauszug 1-fach, Dampffähig , HZ636000 : Glaspfanne , HZ633070 : Profi-Pfanne, emailliert, anthrazit , HZ633001 : Deckel für Profipfanne, emailliert, anth , HZ632070 : Universalpfanne, emailliert, anthrazit , HZ631070 : Backblech, emailliert, anthrazit , HZ625071 : Grillblech, emailliert, anthrazit , HZ617000 : Pizzaform, emailliert, anthrazit , HZ532010 : Universalpfanne, Keramik antihaft , HZ531010 : Backblech, Keramik antihaft beschichtet , HZ36D663G : Dampfbehälter gelocht, Größe XL , HZ36D613G : Dampfbehälter gelocht, Größe S , HZ36D613 : Dampfbehälter ungelocht, Größe S , HZ36D533P : Porzellan-Behälter-

Der Backofen mit Dampfgar-Funktion und Sensorik für beste Ergebnisse.

- ✓ Schnellaufheizung: schneller zur gewünschten Backtemperatur; coolStart: bei Tiefkühl-Gerichten ist kein Vorheizen mehr nötig.
- ✓ ecoClean: einfacheres Reinigen dank spezieller Beschichtung der Rückwand, die Fette automatisch absorbiert.
- ✓ Die Dampfgaren-Funktion: Gerichte einfach, gesund und schmackhaft zubereiten.
- ✓ cookControl Plus: garantiertes Gelingen für eine Vielzahl von Gerichten.
- ✓ Bratenthermometer Plus: einfach zuverlässig braten.

Ausstattung

Technische Daten

Frontfarbe : Edelstahl

Bauform : Eingebaut

Türöffnung : Klapptür

Nischenmaße (H x B x T) (mm) : 585-595 x 560-568 x 550

Abmessungen des Gerätes (mm) : 595 x 594 x 548

Abmessungen des verpackten Gerätes (mm) : 675 x 660 x 690

Material der Blende : Edelstahl

Material der Tür : Glas

Nettogewicht (kg) : 40,702

Approbationszertifikate : CE, VDE

Länge Netzkabel (cm) : 120

Beheizungsarten : 4D-Heißluft, Auftauen, Dampf 100%, Gären, Großflächengrill, Heißluft-Eco, Kleinflächengrill, Ober-/Unterhitze, Ober-/Unterhitze ECO, Pizzastufe, Regenerieren, Sanftgaren, Tiefkühl spezial, Umluftgrill, Unterhitze, Vorwärmen, Warmhalten

Zeitfunktionen : Start und Stopp

Absicherung (A) : 16

Spannung (V) : 220-240

Frequenz (Hz) : 50; 60

Steckerart : Schuko-/Gardy.m.Erdung

Approbationszertifikate : CE, VDE

Frontfarbe : Edelstahl

Energiequelle : Elektro

Absicherung (A) : 16

Spannung (V) : 220-240

Frequenz (Hz) : 50; 60

Approbationszertifikate : CE, VDE

Steckerart : Schuko-/Gardy.m.Erdung

Nettogewicht (lbs) : 90,000

Bruttogewicht (lbs) : 95



iQ700, Einbau-Dampfbackofen, Edelstahl HS636GDS2

Ausstattung

Backofentyp und Heizart:

- Dampfbackofen mit 13 Beheizungsarten:
- 4D-Heißluft, Heißluft eco,, Ober-/Unterhitze, Ober-/Unterhitze ECO, Umluft-Grill-System, Großflächengrill, Kleinflächengrill, Pizzastufe, coolStart, separate Unterhitze, Sanftgaren, Vorwärmen, Warmhalten
- Zusätzliche Beheizungsarten mit Dampf: Dampf, Regenerieren mit Dampf, Gären mit Dampf, Auftauen mit Dampf
- Temperaturregelung von 30 °C - 250 °C
- Innenraumvolumen: 71 l

Design:

- Drehwähler
- Email anthrazit

Reinigung:

- ecoClean: Beschichtung der Rückwand
- Innentür unten: Vollglas-Innentür

Komfort:

- 3,7"-TFT-Farb und Grafik-Display mit Direct-Touch Funktion
- Temperaturvorschlag
- Ist-Temperaturanzeige
- Aufheizkontrolle
- Sabbatschaltung
- Zusatzfunktionen:
- Entkalkungsprogramm
- Automatischer Siedepunktgleich
- Trocknungsfunktion
- Backofentür mit softMove für gedämpftes Öffnen und Schließen
- Assistive Systeme: Speisenkategorien
- Mehrpunkttemperaturfühler
- Elektronik-Uhr
- Schnellaufheizung
- LED Innenbeleuchtung, Backofenbeleuchtung abschaltbar
- Wassertank mit 1 l
- Leeranzeige Wassertank
- Lage des Dampfgenerators ist außerhalb des Garraums
- Kühlgebläse
- Edelstahl-Lüfterrad
- Infotaste
- Stangengriff

Zubehörträger / Auszugssystem:

- Backofen mit Einhängestell, Auszug nachrüstbar

Zubehör:

- 1 x Backblech emailliert, 1 x Dampfbehälter, gelocht, Größe S, 1 x Dampfbehälter, gelocht, Größe XL, 1 x Dampfbehälter, ungelocht, Größe S, 1 x Rost, 1 x Universalpfanne

Umwelt und Sicherheit:

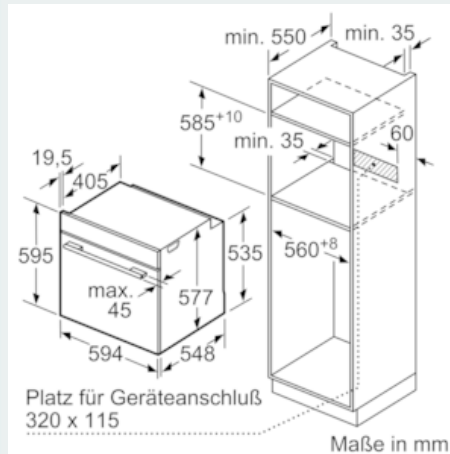
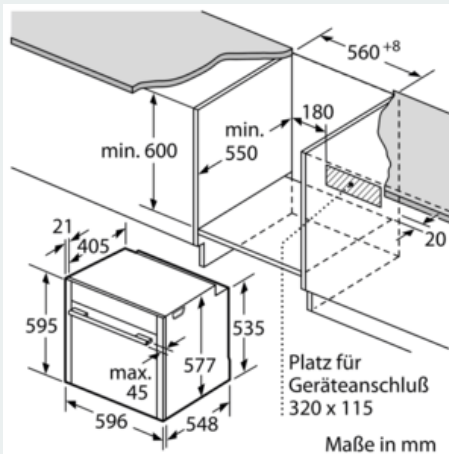
- Geringe Türtemperatur
- Energieeffizienzklasse A+
- Kindersicherung
- Sicherheitsabschaltung
- Restwärmeanzeige
- Start-/Stopptaste
- Türkontaktschalter

Technische Info:

- Länge Netzkabel: 120 cm
- Gesamtanschlusswert Elektro: 3.6 kW
- Gerätemaße (HxBxT): 595 mm x 594 mm x 548 mm
- Nischenmaße (HxBxT): 585 mm - 595 mm x 560 mm - 568 mm x 550 mm
- „Maße und Einbauhinweise zu diesem Gerät gemäß technischer Zeichnung beachten“
- Energieeffizienzklasse (gem. EU Nr. 65/2014): A+ (auf einer Energieeffizienzklassen-Skala von A+++ bis D)
- Energieverbrauch pro Zyklus im konventionellen Modus: 0.87 kWh
- Energieverbrauch pro Zyklus im Umluft-Modus: 0.69 kWh
- Zahl der Garräume: 1
- Wärmequelle: elektrisch
- Innenraumvolumen: 71 l

iQ700, Einbau-Dampfbackofen, Edelstahl HS636GDS2

Maßzeichnungen



Wird das Gerät unter einem Kochfeld eingebaut, muss folgende Arbeitsplattenstärke (ggf. inkl. Unterkonstruktion) beachtet werden.

| Kochfeld-Typ | min. Arbeitsplattenstärke | |
|--------------------------------|---------------------------|---------------|
| | aufgesetzt | flächenbündig |
| Induktionskochfeld | 37 mm | 38 mm |
| Vollflächen-Induktionskochfeld | 47 mm | 48 mm |
| Gaskochfeld | 30 mm | 38 mm |
| Elektrokochfeld | 27 mm | 30 mm |

