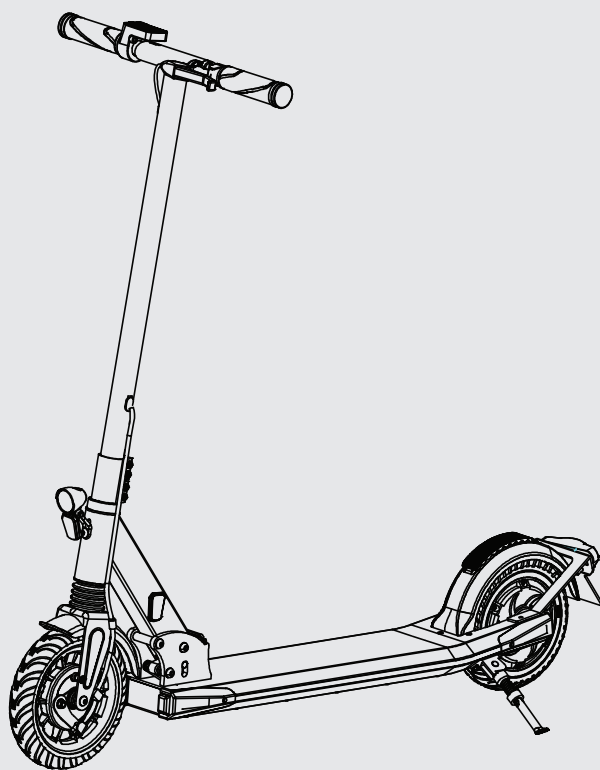


# TELEFUNKEN



Synergie  
**S600**

Bedienungsanleitung





Unsere Hotline für technische Fragen: **07082 / 925420**

(Mo. – Do.: 8.00 – 16.30 Uhr | Fr.: 8.00 – 15.00 Uhr)

Bitte machen Sie von dieser Hotline Gebrauch, da technische Probleme meist hier schon behoben werden können, ohne dass Sie Ihr Gerät einsenden müssen.

Internet: [www.karcher-products.de](http://www.karcher-products.de)

E-Mail: [service@karcher-products.de](mailto:service@karcher-products.de)

Karcher AG | Gewerbestr. 19 | 75217 Birkenfeld

## Vorwort

Vielen Dank, dass Sie sich für dieses Produkt entschieden haben. Bitte lesen Sie diese Bedienungsanleitung sorgfältig, damit Sie in der Lage sind, die maximale Leistungsfähigkeit dessen auszuschöpfen und die Sicherheit bei Aufbau, Verwendung und Wartung gewährleistet wird. Bewahren Sie diese Bedienungsanleitung so auf, dass Sie sie immer griffbereit haben.

Es wird vorausgesetzt, dass Benutzer dieses Fahrzeugs über grundsätzliche und ausreichende Kenntnisse im Umgang mit E-Scootern verfügen. Diese Bedienungsanleitung ist keine Anleitung, um das Fahren zu erlernen und ersetzt keinesfalls eine professionelle Einweisung.

## Bestimmungsgemäße Verwendung

Dieses Fahrzeug ist ein Elektrokleinstfahrzeug gem. Elektrokleinstfahrzeuge-Verordnung (eKFV) mit einer bauartbedingten Höchstgeschwindigkeit von 20 km/h und unterliegt den Vorschriften der länderspezifischen Straßenverkehrsordnung. Das Fahrzeug ist weder ein Transportmittel noch ein Sportgerät. Es darf in Ihrem Land nur in der Art und Weise benutzt werden, wie es in dieser Bedienungsanleitung beschrieben sowie von Gesetzen und Verordnungen erlaubt ist. Es wird dringend empfohlen, dass der/die Benutzer/in des Fahrzeugs eine geeignete Schutzausrüstung trägt.

Verwenden Sie das Fahrzeug ausschließlich für dessen vorgesehenen Zweck. Andernfalls kann es zu Fehlfunktionen kommen. Zur bestimmungsgemäßen Verwendung gehört auch die Einhaltung aller Angaben in der technischen Dokumentation. Der Hersteller haftet nicht für Schäden, die sich aus nicht bestimmungsgemäßer Verwendung oder Veränderungen am Fahrzeug ergeben. Modifikationen am Fahrzeug und dessen System sind verboten und führen zum Verlust des Garantieanspruchs und der allgemeinen Betriebserlaubnis (ABE) in Deutschland.





Befolgen Sie alle Sicherheitshinweise genauestens. Der Hersteller haftet nicht für Schäden am Fahrzeug, Körperverletzungen, Unfälle, Rechtsstreitigkeiten, finanzielle Verluste und andere Interessenkonflikte, die bei einer nicht-bestimmungsgemäßen Verwendung des Fahrzeugs und bei Nichtbeachtung dieser Bedienungsanleitung und deren Inhalte auftreten können.

## Hinweise zu dieser Bedienungsanleitung

Diese Bedienungsanleitung wird vom Hersteller ohne jegliche Gewährleistung veröffentlicht. Korrekturen und Änderungen dieser Bedienungsanleitung zur Beseitigung typographischer Fehler und redaktioneller Ungenauigkeiten sowie aufgrund von (technischen) Verbesserungen (Änderungen) der Geräte können vom Hersteller jederzeit ohne Ankündigung vorgenommen werden. Änderungen dieser Art werden in zukünftigen Ausgaben dieser Bedienungsanleitung berücksichtigt. Informationen in dieser Bedienungsanleitung müssen somit nicht dem Stand der technischen Ausführung entsprechen. Alle Rechte vorbehalten.


Alle Abbildungen dienen ausschließlich der Illustration und zeigen nicht immer die exakte Darstellung des Fahrzeugs.

In dieser Bedienungsanleitung finden Sie die folgenden Symbole mit wichtigen Zusatzinformationen:

Symbol	Bedeutung	Erklärung
	<b>WARNUNG</b>	Warnung vor möglichen Gefahren für Leib und Leben und/oder schweren, irreversiblen Verletzungen.
	<b>VORSICHT</b>	Hinweise beachten zur Vermeidung von möglichen Verletzungen oder Sachschäden.
	<b>ACHTUNG</b>	Hinweise beachten zur Vermeidung von möglichen Sachschäden.
	<b>HINWEIS</b>	Weiterführende Hinweise/Informationen und Tipps zur Verwendung des Fahrzeugs.

## Versicherungspflicht

Für E-Scooter mit allgemeiner Betriebserlaubnis (ABE) und einer Höchstgeschwindigkeit von 20 km/h besteht in Deutschland eine Versicherungspflicht. Um diese abzudecken, benötigen Sie eine „Versicherungsplakette für Elektrokleinstfahrzeuge“ in Form eines Aufklebers. Ein solches Kennzeichen kann bei einer Kfz-Versicherung zu einem entsprechenden Jahresbeitrag erworben werden. Achten Sie auf rechtzeitige Erneuerung des Versicherungsschutzes.

	<b>HINWEISE</b>	<ul style="list-style-type: none"><li>• Zur Beantragung des Versicherungskennzeichens benötigen Sie die diesem Fahrzeug beiliegende „Datenbestätigung“ zur Vorlage bei Ihrer Versicherung.</li><li>• Das Versicherungskennzeichen muss stets gut erkennbar und sicher am Fahrzeug angebracht sein.</li><li>• Soll das Fahrzeug außerhalb Deutschlands verwendet werden, informieren Sie sich, ob ein umfangreicherer Versicherungsschutz benötigt wird.</li></ul>
---	-----------------	---

## Sicherheitshinweise



### WARNUNG

#### **Verletzungsrisiko aufgrund verringerter physischer, sensorischer oder geistiger Fähigkeiten sowie praktischer Unerfahrenheit oder Unkenntnis**

- Elektrokleinstfahrzeuge mit einer bauartbedingten Höchstgeschwindigkeit von 20 km/h dürfen erst ab der Vollendung eines bestimmten Lebensjahres genutzt werden. In Deutschland ist dies in der Elektrokleinstfahrzeug-Verordnung (eKFV) mit der Vollendung des 14. Lebensjahres festgelegt.
- Gefährdeten Personen wird von der Benutzung des Fahrzeugs dringend abgeraten.
- Personen mit eingeschränktem Gleichgewichtssinn dürfen das Fahrzeug nicht verwenden.
- Das Fahrzeug ist kein Spielzeug.

#### **Erstickungsgefahr und Risiko ernster Verletzungen durch Zubehörteile und Verpackungsmaterial**

- Halten Sie Zubehörteile und Verpackungsmaterial fern von Säuglingen, Kleinkindern und Tieren.
- Führen Sie keine Zubehörteile und/oder Teile des Fahrzeuges in Körperöffnungen wie Mund, Ohren oder Augen ein.

#### **Risiko eines epileptischen Anfalls gefährdeter Personen und Augenschäden**

- Niemals direkt in Front- und/oder Rücklicht des Fahrzeuges blicken. Grelles Licht kann die Augen schädigen.
- Bei gefährdeten Personen kann die Beleuchtung epileptische Anfälle auslösen.

#### **Verletzungsrisiko aufgrund verringerter Aufmerksamkeit**

- Es muss stets auf die unmittelbare Umgebung geachtet, um sich und andere nicht zu gefährden.
- Das Fahrzeug darf niemals unter Einfluss von Drogen und/oder Alkohol verwendet werden.
- Niemals freihändig fahren.
- Beim Fahren dürfen kein Headset oder Kopf- oder Ohrhörer verwendet werden. Laute Musik etc. können die Umgebungsgeräusche übertönen. Eine derartige Ablenkung bzw. Isolation kann zu Unfällen führen.
- Keine Smartphones oder Tablets während dem Fahren verwenden. Eine derartige Ablenkung bzw. Isolation kann zu Unfällen führen.
- Stets darauf achten, nicht abgelenkt oder in der Bewegungsfreiheit eingeschränkt zu sein, z. B. durch Tragen von Gegenständen etc.

#### **Risiko eines elektrischen oder tödlichen Stromschlags durch unter Spannung stehende Komponenten**

- Weder Wasser noch andere Flüssigkeiten dürfen in die innenliegenden Komponenten des Fahrzeuges eindringen. Die Elektronik/Batterien des Fahrzeuges könnte dadurch dauerhaft beschädigt werden. Verletzungsgefahr.
- Niemals das Gehäuse des Fahrzeuges oder das Netzteil öffnen.
- Das Netzteil oder andere elektrische Komponenten niemals mit feuchten/nassen Händen anfassen.
- Fahrzeug und/oder Ladegerät niemals kurzschließen.

#### **Risiko eines elektrischen oder tödlichen Stromschlags und/oder Brandgefahr durch nicht sichere Verbindungen**

- Das Netzkabel darf nicht geknickt, gequetscht oder anderweitig beschädigt werden.
- Niemals beschädigte Netzkabel und/oder -stecker verwenden.
- Das mitgelieferte Netzteil darf nur an geeigneten und fachgerecht installierten Netzsteckdosen angeschlossen werden. Die Angaben auf dem Typenschild des Netzteils beachten.
- Lockere Netzsteckdosen meiden.

- Im Falle eines Netzteil-Defektes an den Kundenservice wenden.

### **Brand- und/oder Verätzungsgefahr durch einen beschädigten oder auslaufenden Akku**

- Das Fahrzeug nicht verwenden oder laden, wenn der Akku beschädigt ist oder ausläuft.
- Hautkontakt mit dem Fahrzeug und/oder Akku vermeiden, falls der Akku ausläuft. Schutzhandschuhe tragen, wenn sich in einem solchen Fall die Berührung des Fahrzeugs/Akkus nicht vermeiden lässt.
- Bei Hautkontakt mit dem Akkusubstrat sofort gründlich die Hände waschen.
- Bei Augenkontakt Augen mit reichlich Wasser ausspülen und konsultieren Sie umgehend einen Arzt.

### **Explosionsgefahr und/oder Risiko von Bränden bei Hitzeentwicklung und/oder unsachgemäßem Umgang und Gebrauch**

- Das Fahrzeug oder den Akku nicht für längere Zeit in direktem Sonnenlicht liegen lassen.
- Das Fahrzeug und/oder den Akku niemals ins Feuer werfen, beispielsweise um es zu entsorgen.
- Das Fahrzeug oder Netzteil während des Betriebs oder beim Laden nicht abdecken, um einer möglichen Überhitzung vorzubeugen.
- Bei Rauchentwicklung oder ungewöhnlichen Geräuschen oder Gerüchen sofort alle Aktivitäten mit dem Fahrzeug beenden und gegebenenfalls das Netzteil aus der Steckdose entfernen. Das Fahrzeug und/oder das Netzteil durch qualifiziertes Servicepersonal überprüfen lassen, bevor es wieder verwendet wird.
- Das Gehäuse nicht zerlegen oder durchstechen.
- Eine zu hohe Ladespannung kann zur Entzündung des Akkus führen.

### **Verletzungsrisiko und/oder Beschädigungen von Fahrzeug, Akku und/oder Ladekabel durch unsachgemäße Handhabung**

- Verstauen Sie das Fahrzeug bei Fahrten mit dem Auto unter Berücksichtigung ladungsrelevanter Sicherheitsaspekte im Kofferraum.
- Um Beschädigungen des Displays vorzubeugen, darf dieses nicht mit spitzen Gegenständen berührt werden und kein starker Druck auf dieses ausgeübt werden.

### **Verletzungsrisiko aufgrund Fahrens in ungeeigneter Umgebung und Oberflächen**

- Unebene Oberflächen, Schlaglöcher, rissige oder schlüpfrige Oberflächen oder Hindernisse vermeiden.
- Nicht auf gefrorenem, öligem oder unbefestigtem Untergrund fahren.
- Nicht bei starkem Regen, Schnee, Eis und Gewitter fahren.
- Nicht durch Oberflächenwasser oder Pfützen tiefer als 2 cm fahren.
- Nicht auf Autobahnen, Gleisen oder anderen für dieses Fahrzeug nicht zulässigen Strecken fahren.

### **Verletzungsrisiko durch unsachgemäßes Fahren und Verhalten während und nach dem Fahren**

- Straßenbedingungen und Verkehrsregeln sind jederzeit einhalten.
- Geschwindigkeit niedrig halten, wenn über holprige Straßen oder unebene Oberflächen gefahren wird.
- Das Fahrzeug darf niemals mit mehr als einer Person gleichzeitig gefahren werden.
- Auf Türen und Aufzüge achten. Es drohen schwere (Kopf-)Verletzungen.
- Den Lenker beim Fahren nicht loslassen.
- Nicht einhändig fahren.
- Kinder niemals auf den Lenker setzen.
- Keine schweren Gegenstände an den Lenker hängen oder anderweitig anbringen.
- Das Fahrzeug ist nicht zum Springen oder zur Durchführung riskanter Manöver geeignet.
- Hindernisse meiden oder umfahren.
- Keine Treppen oder steile Hänge hinauf oder hinunter fahren.
- Beim Bergabfahren nicht beschleunigen.
- Die Nutzung der Bremsen sollte immer so erfolgen, dass ein Blockieren der Räder vermieden wird. Sobald die Räder blockieren und das Fahrzeug ins Schleudern gerät, besteht Verletzungs-

gefahr.

- Den Gashebel nicht betätigen, während das Fahrzeug geschoben wird.
- Den Motor während und nach der Fahrt nicht berühren, da dieser heiß werden kann. Verbrennungsgefahr!

#### **Verletzungsrisiko aufgrund fehlender Schutzausrüstung oder ungeeigneter Kleidung**

- Es wird dringend empfohlen, bei jeder Fahrt einen Schutzhelm sowie geeignetes Schuhwerk und zusätzliche Schutzausrüstung wie Schutzbrille, Knie-, Ellbogen und Gelenkschützer zu tragen. Stellen Sie sicher, dass Sie durch diese Schutzmaßnahmen ausreichend geschützt sind.
- Keine lose Kleidung oder offene Schnürsenkel tragen, die sich in den Rädern des Fahrzeugs verfangen können.



#### **VORSICHT**

#### **Brand- und Explosionsgefahr bei Verwendung nicht zugelassener Ladegeräte und Netzteile**

- Um den Akku zu laden, darf ausschließlich das mitgelieferte bzw. ein baugleiches und vom Hersteller zugelassenes Netzteil verwendet werden.
- Ein defektes Netzteil muss gegen ein baugleiches Netzteil ausgetauscht werden. Wenden Sie sich im Zweifel an den Kundenservice.

#### **Verletzungsrisiko durch Ausrutschen, Stolpern oder Stürzen durch Kabel**

- Das Fahrzeug und/oder Netzteil keinen unnötigen Stößen aussetzen.
- Das Fahrzeug und/oder Netzteil nicht fallen lassen. Das Fahrzeug/Netzteil nicht verwenden, wenn es heruntergefallen und/oder beschädigt ist. Das Fahrzeug/Netzteil vor der Wiederinbetriebnahme durch qualifiziertes Servicepersonal überprüfen lassen.
- Stets darauf achten, das Netzkabel sicher zu verlegen um sich vor eigenen Verletzungen oder der Beschädigung eines Kabels zu schützen.
- Knoten oder Schlaufen im Netzkabel sind zu vermeiden.



#### **ACHTUNG**

#### **Risiko möglicher Beschädigungen von Fahrzeug, Akku und/oder Ladegerät durch unsachgemäße Handhabung**

- Überladung bzw. Tiefentladung kann die Lebensdauer des Akkus beeinträchtigen.
- Ein Akku erreicht erst nach mehreren Ladezyklen seine volle Kapazität.
- Keine schweren Gegenstände auf das Ladekabel legen oder stellen.

#### **Um möglichen Fehlfunktionen und/oder Fahrzeugschäden durch Umwelteinflüsse vorzubeugen, beachten Sie:**

- Das Fahrzeug nicht in der Nähe einer Wärmequelle lagern, um Fehlfunktionen des Fahrzeugs sowie einer möglichen Explosion des Akkus vorzubeugen.
- Das Fahrzeug von offenen Flammen (z. B. Kerzen, Kamin- oder Lagerfeuer) fernhalten, um eine mögliche Explosion des Akkus zu vermeiden.

#### **Um möglichen Beschädigungen Ihres Fahrzeugs vorzubeugen:**

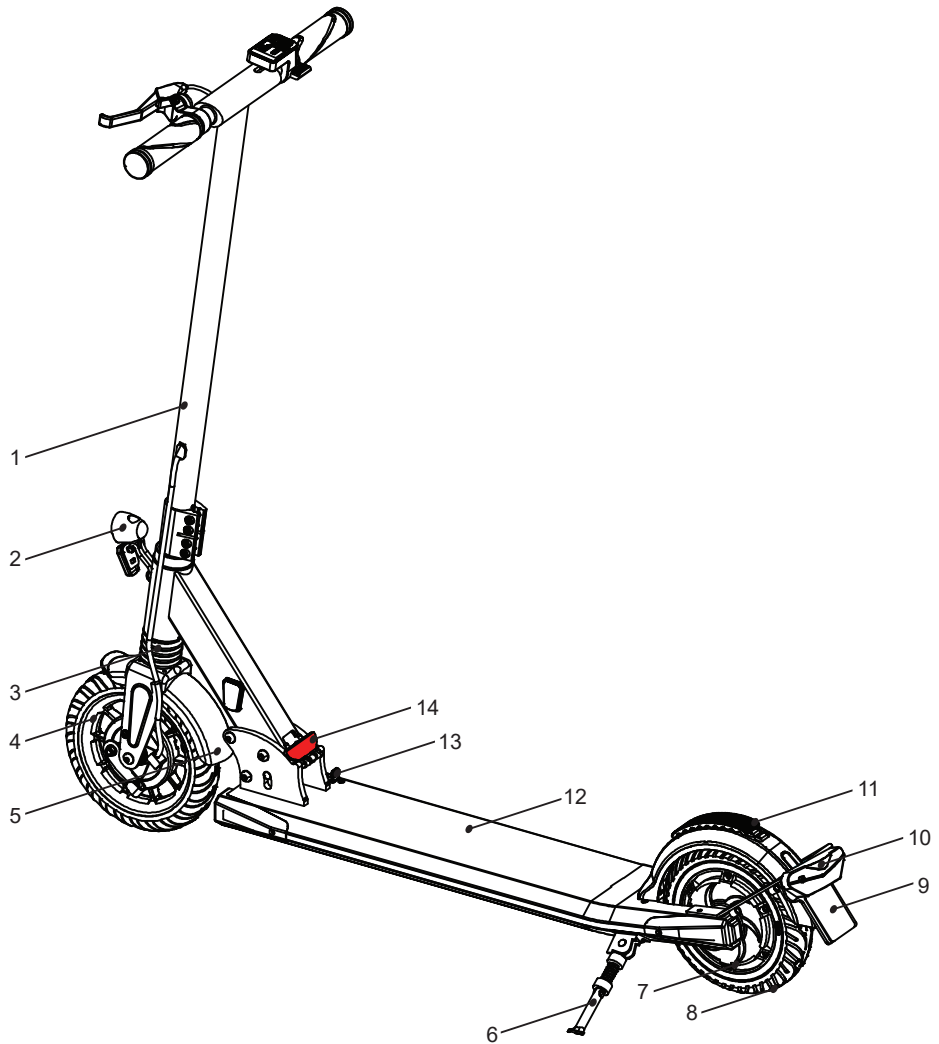
- Die maximale Tragfähigkeit des Fahrzeugs ist den technischen Daten zu entnehmen. Diese Tragfähigkeit darf nicht überschritten werden. Die Gewichtsangabe bezieht sich auf das Gesamtgewicht der Person mitsamt Kleidung und Ausrüstung.
- Bremsen und Gashebel nicht gleichzeitig betätigen.
- Das Fahrzeug bei Nichtbenutzung in einem trockenen und kühlen Innenraum aufbewahren.
- Das Fahrzeug nicht für längere Zeit im Freien und bei Temperaturen unter 0°C abstellen.



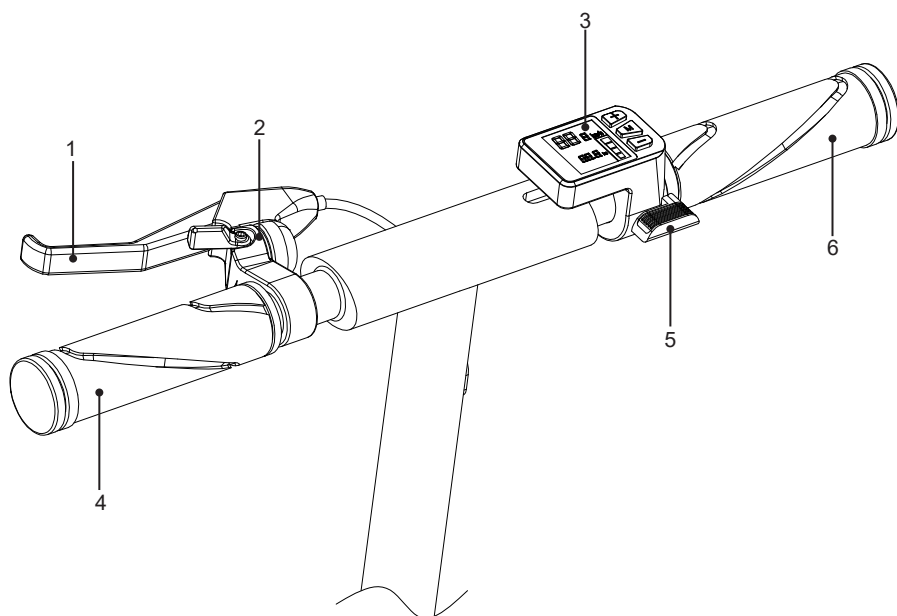
- Den Akku nach jedem Gebrauch vollständig aufladen, um dessen Lebensdauer zu verlängern.
- Es ist normal, dass sich das Fahrzeug beim Laden erwärmt. Lebensdauer und Leistungsfähigkeit des Fahrzeugs werden dadurch nicht beeinträchtigt.
- Nach dem Laden das Ladegerät umgehend von der Steckdose und vom Fahrzeug trennen, um einer schnelleren Entladung des integrierten Akkus vorzubeugen.

## Bedienelemente

### Fahrzeug

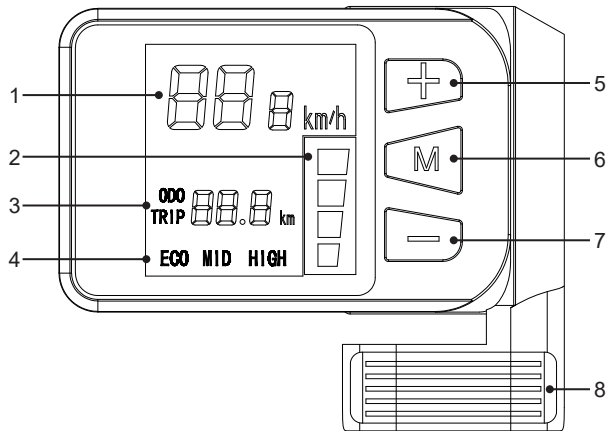


- |                      |  |
|----------------------|--|
| 1. Lenkersäule       | 8. Hinterrad                               |
| 2. Scheinwerfer      | 9. Halterung für Versicherungsplakette     |
| 3. Federung vorne    | 10. Rücklicht                              |
| 4. Vorderrad         | 11. Schutzblech hinten mit Auftrittsbremse |
| 5. Schutzblech vorne | 12. Trittblech                             |
| 6. Seitenständer     | 13. Ladebuchse                             |
| 7. Motor             | 14. Sicherungshebel                        |

Lenker

1. Bremsgriff für Vorderradbremse
2. Klingel
3. Display & Bedieneinheit
4. Linker Griff
5. Gashebel
6. Rechter Griff

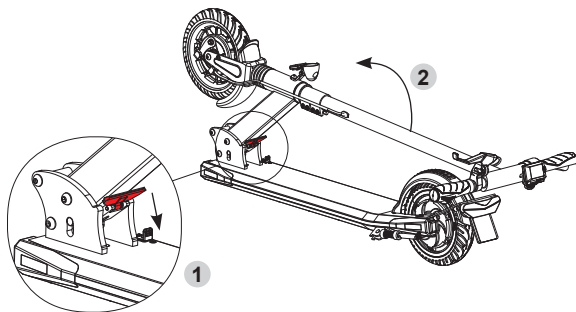
## Display & Bedieneinheit



1. Geschwindigkeitsanzeige	Zeigt die aktuell gefahrene Geschwindigkeit an.
2. Batteriestand	Zeigt den Ladestand der Batterie an.
3. Gesamt-/Tageskilometerstand	Zeigt den Gesamt- (ODO) und Tageskilometerstand (TRIP) sowie die Batteriespannung an. Um zwischen den Anzeigen zu wechseln, drücken Sie die Taste <b>M</b> einmal kurz. Die Tageskilometer (TRIP) werden bei jedem neuen einschalten des Displays auf Null zurückgesetzt.
4. Fahrstufe	Zeigt die aktuelle Fahrstufe an. Drücken Sie die Taste <b>+</b> , um die Fahrstufe zu erhöhen oder die Taste <b>-</b> , um die Fahrstufe zu verringern: <u>ECO</u> : Die Höchstgeschwindigkeit beträgt ca. 10 km/h. <u>MID</u> : Die Höchstgeschwindigkeit beträgt ca. 15 km/h. <u>HIGH</u> : Die Höchstgeschwindigkeit beträgt 20 km/h.
5. Taste <b>+</b>	Erhöhen der Fahrstufe.
6. Taste <b>M</b>	Ca. 3 Sekunden gedrückt halten, um das System ein- bzw. auszuschalten. Bei eingeschaltetem System einmal kurz drücken, um zwischen Gesamt- und Tageskilometerstand sowie Batteriespannung zu wechseln.
7. Taste <b>-</b>	Verringern der Fahrstufe.
8. Gashebel	Drücken, um zu Beschleunigen; loslassen, um zu verlangsamen.

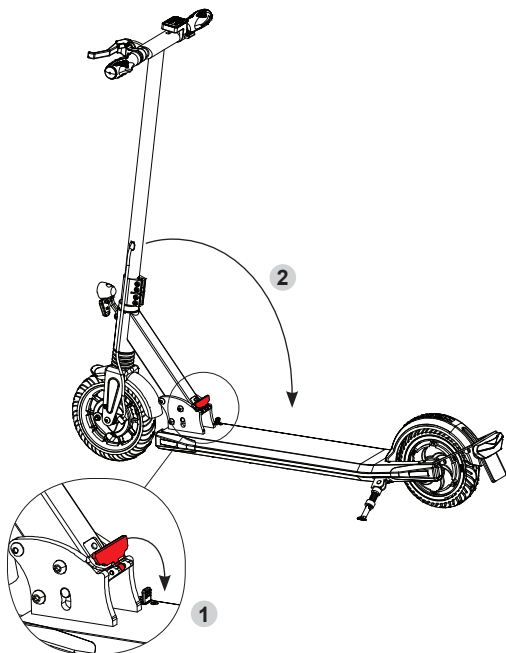
## Klappmechanismus

### Aufklappen



1. Zum aufklappen des E-Scooters drücken Sie zunächst den Sicherungshebel nach unten (kann auch mit dem Fuß getan werden).
2. Ziehen Sie dann die Lenkersäule bis zum Anschlag nach oben.
3. Zur Sicherung drücken Sie nun den Sicherungshebel nach oben/vorne (in Richtung der Lenkersäule), bis dieser sicher einrastet.

### Zuklappen



1. Zum einklappen des E-Scooters lösen Sie zunächst den Sicherungshebel aus seiner Arretierung, indem Sie diesen in Richtung Trittbrett klappen.
2. Sie können dann mit dem Fuß auf den Sicherungshebel treten (vorsichtig) und währenddessen die Lenkersäule nach unten klappen, bis diese hörbar einrastet.



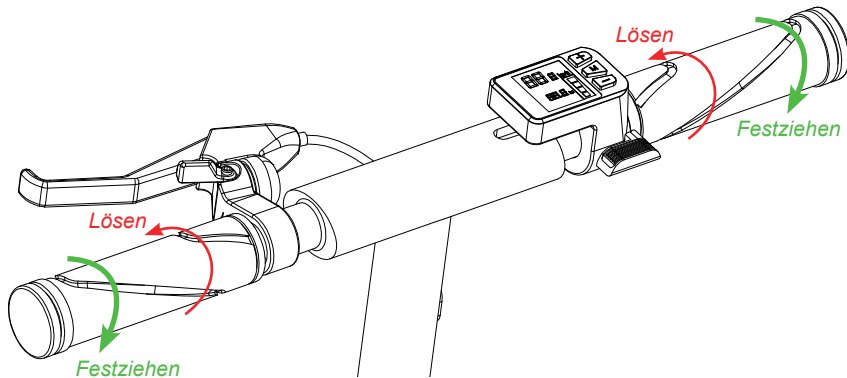
### ACHTUNG

- Zum ein- und ausklappen sollte das Fahrzeug ausgeschaltet sein.
- Versichern Sie sich stets, dass Sicherungshebel und andere Scharniere/Arretierungen richtig einrasten.
- Versichern Sie sich vor jeder Fahrt, dass der Sicherungshebel vollständig eingerastet/arrtetiert ist.

### Bremshebel und Display montieren

1. Um Bremshebel und Display in die richtige Position zu bringen, lösen Sie zunächst die jeweilige Schraube etwas.
2. Bringen Sie dann Bremshebel sowie Display in die jeweils richtige Position und ziehen diese fest (Schrauben nicht überdrehen!).

### Lenkergriffe anschrauben



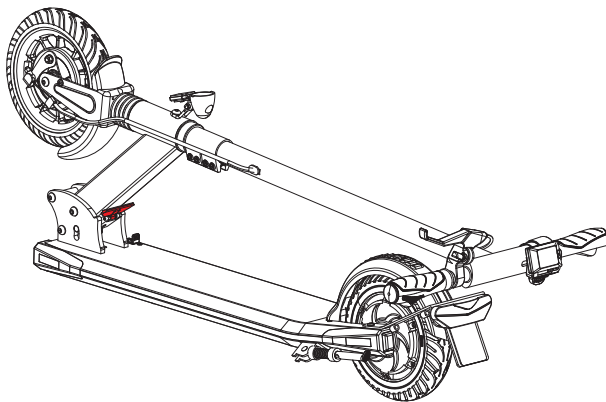
- Um die Griffe anzuschrauben, bzw. festzuziehen, drehen Sie diese nach hinten (*grüne Pfeile*).
- Um die Griffe abzuschrauben, bzw. zu lösen, drehen Sie diese nach vorne (*rote Pfeile*).



#### **ACHTUNG**

- Versichern Sie sich vor jeder Fahrt, dass die beiden Griffe sicher festgeschraubt und angezogen sind.

### Zusammengeklappter Zustand




Im zusammengeklappten Zustand kann der E-Scooter an der Lenkersäule getragen werden.

Klappen Sie hierzu den Seitenständer nach oben.

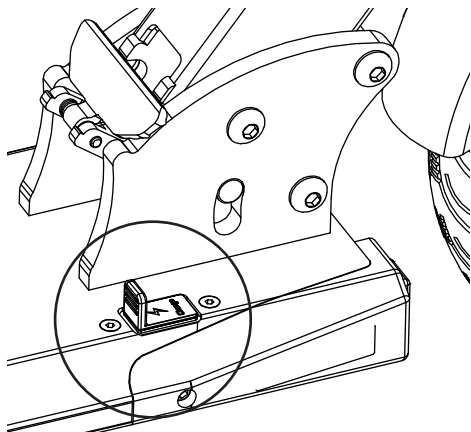
## Inbetriebnahme

### Auspacken & Montage



1. Nehmen Sie das Fahrzeug aus seiner Verpackung und entfernen Sie sämtliche Verpackungsmaterialien.
2. Stellen Sie das Fahrzeug auf ebenem Boden auf dessen Seitenständer ab.
3. Schrauben Sie die Lenkergriffe an. Achten Sie auf die Markierungen Rechts/Links und befestigen Sie die Griffe an der jeweils korrekten Seite.
4. Klappen Sie die Lenkersäule wie im vorhergehenden Kapitel beschrieben nach oben und arretieren Sie den Sicherungshebel, so dass alles hörbar einrastet.

	<b>ACHTUNG</b>	<ul style="list-style-type: none"> <li>• Versichern Sie sich, dass der Sicherungshebel ordnungsgemäß arretiert ist.</li> <li>• Prüfen Sie alle Schrauben und ziehen Sie lose ggf. nach.</li> <li>• Achten Sie darauf, dass keine Kabel eingeklemmt werden.</li> </ul>
---	----------------	---

### Akku laden




1. Stellen Sie das montierte Fahrzeug auf ebenem Boden auf dessen Seitenständer ab.
2. Öffnen Sie die Abdeckung der Ladebuchse.
3. Schließen Sie den DC-Stecker des Netzteils an die Ladebuchse des Fahrzeugs an und stecken Sie das Netzteil dann in eine geeignete Steckdose (beachten Sie die Spannungsangabe auf dem Netzteil).
4. Während des Ladevorgangs leuchtet die LED am Netzteil rot. Sobald der Ladevorgang beendet ist, leuchtet die LED grün.
5. Trennen Sie nach dem Ladevorgang das Netzteil sowohl vom Fahrzeug als auch von der Steckdose und schließen Sie die Abdeckung der Ladebuchse.


	<b>ACHTUNG</b>	<ul style="list-style-type: none"> <li>• Sobald der Ladevorgang beendet ist, das Netzteil sowohl vom Fahrzeug als auch von der Stromversorgung (Steckdose) trennen.</li> </ul>
	<b>HINWEISE</b>	<ul style="list-style-type: none"> <li>• Vor der ersten Verwendung sollte der Akku vollständig geladen werden.</li> <li>• Während des Ladevorgangs sollte das Fahrzeug ausgeschaltet sein.</li> <li>• Ein vollständiger Ladevorgang dauert etwa 3 - 4 Stunden.</li> </ul>

### Ein- & ausschalten

- Schalten Sie das Fahrzeug ein- oder aus, indem Sie die Taste **M** etwa 3 Sekunden lang gedrückt halten.

	<b>HINWEIS</b>	<ul style="list-style-type: none"> <li>• Scheinwerfer und Rücklicht sind bei eingeschaltetem Fahrzeug konstant eingeschaltet und können nicht ausgeschaltet werden. Dies wirkt sich nur minimal auf den Akkuverbrauch aus.</li> </ul>
---	----------------	---


## Fahren

	<b>ACHTUNG</b>	<ul style="list-style-type: none"><li>• Es wird dringend empfohlen, Schutzausrüstung (Helm, geeignetes Schuhwerk, Schutzbrille sowie Knie-, Ellbogen- und Gelenkschützer) zu tragen.</li><li>• Versichern Sie sich, dass der Sicherungshebel ordnungsgemäß eingearastet und arretiert ist.</li><li>• Fahren Sie stets mit eingeschaltetem Licht (dies lässt sich nicht manuell ausschalten).</li><li>• Es darf nur eine Person mit dem Fahrzeug fahren. Es ist verboten, dass sich mehr als eine Person gleichzeitig auf dem Fahrzeug befinden.</li></ul>
---	----------------	---

### Vor jeder Fahrt

Vor jeder Fahrt ist die korrekte Funktionalität des Fahrzeugs zu prüfen:

- Lenkersäule und Griffe sind ordnungsgemäß montiert und befestigt.
- Das Versicherungskennzeichen ist vorschriftsmäßig angebracht.
- Das Display und die Bedientasten funktionieren einwandfrei.
- Der Akku ist vollständig geladen.
- Die Reifen weisen keine Schäden auf.
- Verschleißteile sind ordnungsgemäß gewartet.
- Das Fahrzeug und dessen Komponenten wurden nicht verändert oder auf andere Art und Weise manipuliert.
- Schutzausrüstung tragen.

	<b>ACHTUNG</b>	<ul style="list-style-type: none"><li>• Führen Sie vor jeder Fahrt unbedingt die oben genannten Prüfungen durch. Sollten Sie lockere Teile, Verschleiß, anormale Geräusche oder Funktionsstörungen feststellen, kontaktieren Sie umgehend den Kundenservice.</li></ul>
---	----------------	--

### Vor der ersten Fahrt



Vor der ersten Fahrt sollten Sie sich mit dem Fahrzeug und dessen Steuerung und Bedienung vertraut machen:

- Fahren Sie zunächst in niedriger Geschwindigkeit.
- Führen Sie Ihre ersten Fahrversuche möglichst auf einem Gelände durch, wo sich keine anderen Verkehrsteilnehmer oder Passanten sowie keine möglichen Hindernisse befinden.
- Reduzieren Sie in Kurven die Geschwindigkeit und verlagern Sie Ihr Gewicht ganz vorsichtig in die eingeschlagene Richtung. Drehen Sie den Lenker nur wenig.

### Anfahren und bremsen



1. Schalten Sie das Fahrzeug wie zuvor beschrieben ein.
2. Wählen Sie durch drücken der Taste + oder - die gewünschte Fahrstufe (ECO, MID oder HIGH).
3. Klappen Sie den Seitenständer nach oben und stellen Sie ein Bein auf das Trittbrett.
4. Stoßen Sie sich mit dem anderen Bein vorsichtig ab, so dass das Fahrzeug langsam zu rollen beginnt und stellen Sie auch das zweite Bein auf das Trittbrett.
5. Geben Sie nun vorsichtig Gas, indem Sie den Gashebel sanft nach unten drücken (geben Sie nicht gleich Vollgas).
6. Um die Geschwindigkeit zu verringern, verringern Sie den Druck auf den Gashebel oder lassen diesen ganz los und betätigen Sie die Bremsen:  
Bremsen Sie vorrangig mit der Hinterradbremse (Auftrittbremse) und gleichzeitig dosiert mit der Vorderradbremse (Bremshebel).
7. Bevor Sie das Fahrzeug vollständig zum stehen bringen, reduzieren Sie die Geschwindigkeit.



	<b>ACHTUNG</b>	<ul style="list-style-type: none"> <li>• Der Seitenständer muss beim Fahren hochgeklappt sein.</li> <li>• Bremsen Sie vorrangig mit der Hinterradbremse (Auftrittbremse) und gleichzeitig <u>dosiert</u> mit der Vorderradbremse. Nicht ausschließlich mit der Vorderradbremse bremsen oder mit dieser vollbremsen, da dies zu Überschlagen führen kann.</li> <li>• Halten Sie den Lenker stets mit beiden Händen.</li> </ul>
	<b>HINWEIS</b>	<ul style="list-style-type: none"> <li>• Die Reichweite des E-Scooters ist von vielen Faktoren abhängig (Fahrergewicht, Fahrweise/Geschwindigkeit, Streckenbeschaffenheit, Steigungen, Außentemperatur und Luftfeuchtigkeit) und kann u. U. stark schwanken.</li> </ul>

## Reinigung

- Das Fahrzeug nur mit einem feuchten, fusselfreien Tuch abwischen.
- Bei hartnäckigen Verschmutzungen kann eine weiche Bürste vorsichtig, lokal verwendet werden.

	<b>ACHTUNG</b>	<ul style="list-style-type: none"> <li>• Während dem Reinigen muss das Fahrzeug ausgeschaltet und vom Netzadapter/der Stromversorgung getrennt sein.</li> <li>• Die Verschlusskappe der Ladebuchse muss während dem Reinigen geschlossen sein, da der Kontakt mit Wasser zu einem elektrischen Schlag führen kann.</li> </ul>
	<b>HINWEISE</b>	<ul style="list-style-type: none"> <li>• Das Fahrzeug niemals mit einem Hochdruckreiniger oder Dampfstrahler reinigen! Dies kann das Fahrzeug beschädigen.</li> <li>• Keinen Alkohol, Benzin, Kerosin oder ätzende und flüchtige chemischen Lösungsmittel verwenden. Dies kann das Fahrzeug beschädigen.</li> </ul>





## Wartung

Das Fahrzeug sollte regelmäßig von qualifiziertem Fachpersonal geprüft werden. Reparaturen niemals selbst durchführen! Defekte oder verschlissene Bauteile können zu schweren Stürzen, Verletzungen und Sachschäden führen. Defekte oder verschlissene Teile müssen durch Originalteile des Herstellers ersetzt werden. Zuwiderhandlung kann einen Verlust des Garantieanspruchs sowie der allgemeinen Betriebserlaubnis (ABE) zur Folge haben.

## Technische Daten

Höchstgeschwindigkeit.....	20 km/h
Motorleistung .....	250W
Batterietyp .....	Li-Ion
Batterieleistung.....	36V / 7,8Ah
Reifen vorne .....	8" (Vollgummi)
Reifen hinten .....	8" (Vollgummi)
Leergewicht (inkl. Akku).....	13 kg
Technisch zulässige Gesamtmasse ...	120 kg
Radstand .....	850 mm
Länge.....	1.110 mm
Breite .....	455 mm
Höhe .....	1.055 mm
Höhenverstellbare Lenkstange.....	nein

*Technische und optische Änderungen jederzeit vorbehalten.*

<p><b>ABE</b></p>	<p>Dieses Fahrzeug verfügt über eine allgemeine Betriebserlaubnis (ABE) gem. Elektrokleinstfahrzeuge-Verordnung (eKFV). Eine Datenbestätigung zum Erwerb des Versicherungskennzeichens befindet sich im Lieferumfang des Fahrzeugs.</p>
	<p>Der Hersteller bestätigt hiermit, dass dieses Gerät mit den grundlegenden Anforderungen der relevanten Richtlinien übereinstimmt.</p>
	<p><b>Batterien und Akkus</b> Batterien und Akkus dürfen nicht zusammen mit dem Hausmüll entsorgt werden. Verbraucher sind gesetzlich dazu verpflichtet, Batterien und Akkus einer getrennten Sammlung zuzuführen. Batterien und Akkus können unentgeltlich bei einer Sammelstelle Ihrer Gemeinde/Ihres Stadtteils oder im Handel abgegeben werden, damit sie einer umweltschonenden Entsorgung sowie einer Wiedergewinnung von wertvollen Rohstoffen zugeführt werden können. Bei einer unsachgemäßen Entsorgung können giftige Inhaltsstoffe in die Umwelt gelangen, die gesundheitsschädigende Wirkungen auf Menschen, Tiere und Pflanzen haben. In Elektrogeräten enthaltene Batterien und Akkus müssen nach Möglichkeit getrennt von ihnen entsorgt werden. Geben Sie Batterien und Akkus nur in entladem Zustand ab. Kleben Sie bei lithiumhaltigen Batterien und Akkus vor der Entsorgung die Pole ab, um einen äußeren Kurzschluss zu vermeiden. Ein Kurzschluss kann zu einem Brand oder einer Explosion führen.</p>
 	<p><b>Entsorgung von Elektro- und Elektronikaltgeräten</b> Dieses Symbol auf dem Produkt weist darauf hin, dass dieses nicht zusammen mit dem normalen Hausmüll entsorgt werden darf. Für zu entsorgende Elektro- und Elektronikaltgeräte gibt es ein besonderes, kostenfreies Entsorgungssystem. Weitere Informationen erhalten Sie von Ihrem lokalen Entsorgungsunternehmen oder von dem Händler, bei dem Sie dieses Produkt erworben haben. Mit der getrennten Entsorgung helfen Sie, die Umwelt und Gesundheit Ihrer Mitmenschen zu schützen.</p>



**TELEFUNKEN**