

## Produktdatenblatt nach Verordnung (EU) Nr. 65/2014

Marke: Siemens
Modellkennung: LU63LCC40
Jährlicher Energieverbrauch: 93,6 kWh/annum
Energieeffizienzklasse: D
Fluiddynamische Effizienz: 8,7
Klasse für die fluiddynamische Effizienz: E
Beleuchtungseffizienz: 11 lux/Watt
Beleuchtungseffizienzklasse: E
Fettabscheidegrad: 75,1 %
Klasse für den Fettabscheidegrad: C
Luftstrom bei minimaler / maximaler Geschwindigkeit im Normalbetrieb: 170,0 m <sup>3</sup> /h / 350 m <sup>3</sup> /h
Luftstrom im Betrieb auf der Intensivstufe oder Schnelllaufstufe: - m <sup>3</sup> /h
A-bewertete Luftschallemission bei minimaler / maximaler verfügbarer Geschwindigkeit im Normalbetrieb: 56 dB / 72 dB
A-bewertete Luftschallemission im Betrieb auf der Intensivstufe oder Schnelllaufstufe: - dB
Leistungsaufnahme im Aus-Zustand: - W
Leistungsaufnahme im Bereitschaftszustand: - W

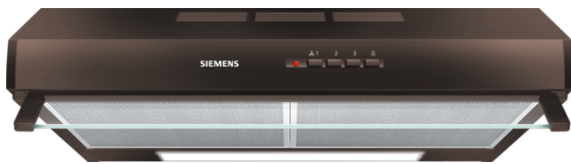
Aug 6, 2018

SEG Hausgeräte GmbH, Carl-Wery-Str. 34, 81739 München, Germany

[www.siemens-home.bsh-group.com](http://www.siemens-home.bsh-group.com)

Hergestellt von BSH unter Markenlizenz der Siemens AG

## iQ100 LU63LCC40 Braun



D



Die Unterbauhaube wird platzsparend unter dem Oberschrank oder an der Wand angebracht.

✓ Die Lüfterleistung von 350 m<sup>3</sup>/h sorgt für frische Luft beim Kochen.

### Ausstattung

#### Technische Daten

Bauart : Unterbauesse  
 Approbationszertifikate : CE, Ukraine  
 Länge Anschlusskabel (cm) : 145  
 Nettogewicht (kg) : 5,3  
 Steuerung : mechanisch  
 Regelung der Leistungsstufen : 3  
 Max. Gebläseleistung-Abluftbetrieb (m<sup>3</sup>/h) : 350  
 Max. Gebläseleistung-Umluftbetrieb (m<sup>3</sup>/h) : 110  
 Anzahl der Lampen (Stck) : 2  
 Schalleistung (dB(A) re 1 pW) : 72  
 Durchmesser des Abluftstutzens (mm) : 120 / 100  
 Material des Fettfilters : Aluminium  
 Geruchsfilter : Nein  
 Art der Luftführung : Umrüstbar  
 Sonderzubehör : LZ27001  
 Gesamtleistung der Lampen (W) : 8  
 Art des Fettfilters : Kassette  
 Anschlusswert (W) : 146  
 Spannung (V) : 220-240  
 Frequenz (Hz) : 50  
 Steckerart : Schuko-/Gardy.m.Erdung  
 Art der Installation : Unterbaugerät  
 Gehäusematerial : lackiert  
 Approbationszertifikate : CE, Ukraine  
 Steckerart : Schuko-/Gardy.m.Erdung  
 Abmessungen des Gerätes, mit Kamin (falls vorhanden) (in) : / x x  
 Abmessungen des verpackten Gerätes (in) : 10.62 x 29.13 x 25.59  
 Nettogewicht (lbs) : 12  
 Bruttogewicht (lbs) : 22  
 Lage des Gebläses : Motor im Gehäuse  
 Rückstauklappe : Nein  
 Länge Anschlusskabel (cm) : 145  
 Abmessungen des Gerätes (mm) : 150 x 600 x 482  
 Abmessungen des verpackten Gerätes (mm) : 270 x 740 x 650  
 Nettogewicht (kg) : 5,3  
 Bruttogewicht (kg) : 10,0

### Sonderzubehör

LZ27001 Aktivkohlefilter



## iQ100 LU63LCC40 Braun

### Ausstattung

#### Bauform

- Unterbauhaube
- 60 cm

#### Betriebsart und Leistung

- Abluftleistung nach EN 61591:
- max. 350 m<sup>3</sup>/h
- Wahlweise Abluft- oder Umluftbetrieb

#### Umwelt und Sicherheit

- Energieeffizienzklasse: D (auf einer Energieeffizienzklassen-Skala von A++ bis E)
- Durchschnittlicher Energieverbrauch: 93.6 kWh/Jahr\*
- Lüfter-Effizienzklasse: E\*
- Beleuchtungs-Effizienzklasse: E\*
- Fettfilter-Effizienzklasse: C\*
- Geräuschwerte nach EN 60704-3 und EN 60704-2-13 max.  
Normalstufe Abluftbetrieb: 72 dB(A) re 1 pW (58 dB(A) re 20 µPa Schalldruck)
- Geräusch min./max. Normalstufe: 56/72 dB

#### Design

- Arbeitsplatzbeleuchtung mit 2 x LED 4W E14
- Beleuchtungsstärke: 45 lux
- Farbtemperatur: 3000 K

#### Komfort:

- 1 Motor
- 3 Leistungsstufen
- Metall-Fettfilter, spülmaschineneeignet
- Drucktastenschalter

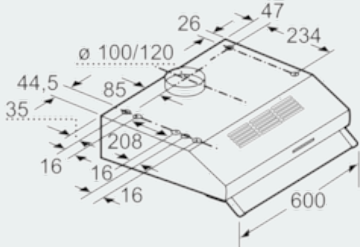
#### Maße

- Zur Montage unter einem Hängeschrank oder an der Wand
- Abluftstutzen Ø 120 mm, 100 mm
- Gesamtanschlusswert: 146 W

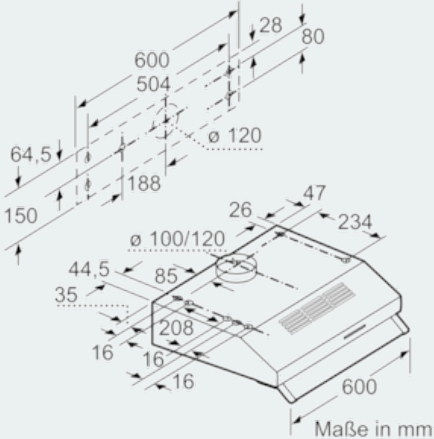
\* Gemäß EU-Regulierung Nr. 65/2014

iQ100  
LU63LCC40 Braun

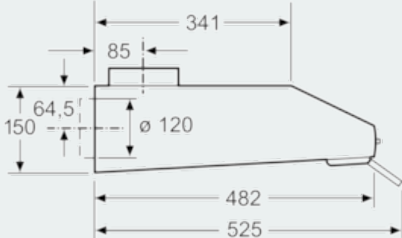
Maßzeichnungen



Maße in mm



Maße in mm



Maße in mm