

**(D)** *Montageanleitung*

**(NL)** *Handleiding voor de montage*

**(TR)** *Montaj talimatı*

**(FR)** *Notice de montage*

**(CZ)** *Montážní návod*

**(HU)** *Szerelési útmutató*

**(GB)** *Assembly instructions*

**(PL)** *Instrukcja montażu*

**(RU)** *Инструкция по монтажу*

**(IT)** *Istruzioni di montaggio*

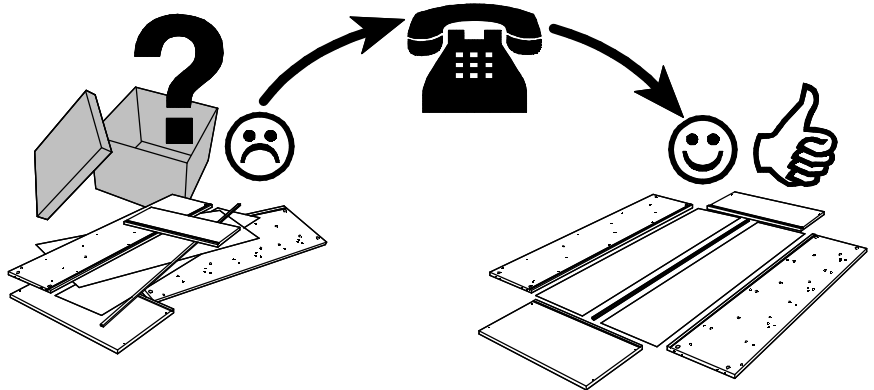
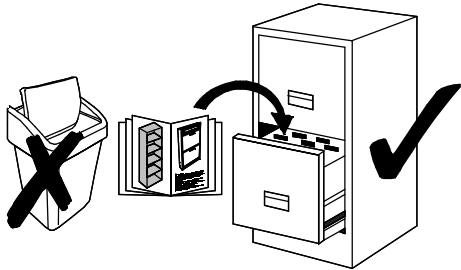
**(SK)** *Návod na montáž*

**(RO)** *Instrucțiuni de montaj*

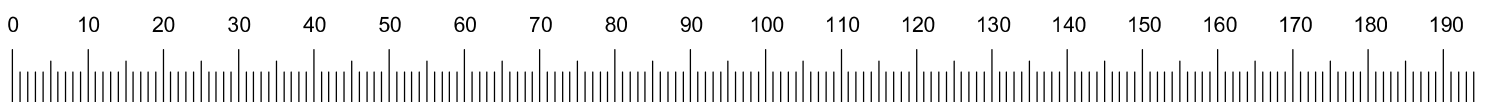
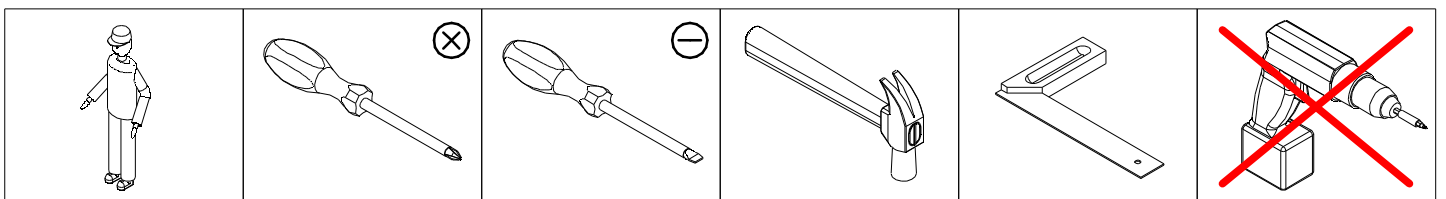
Name • Nom • Nome • Naam • Nazwa • Иméно •  
Názov • Név • Denumire • Isim • Название

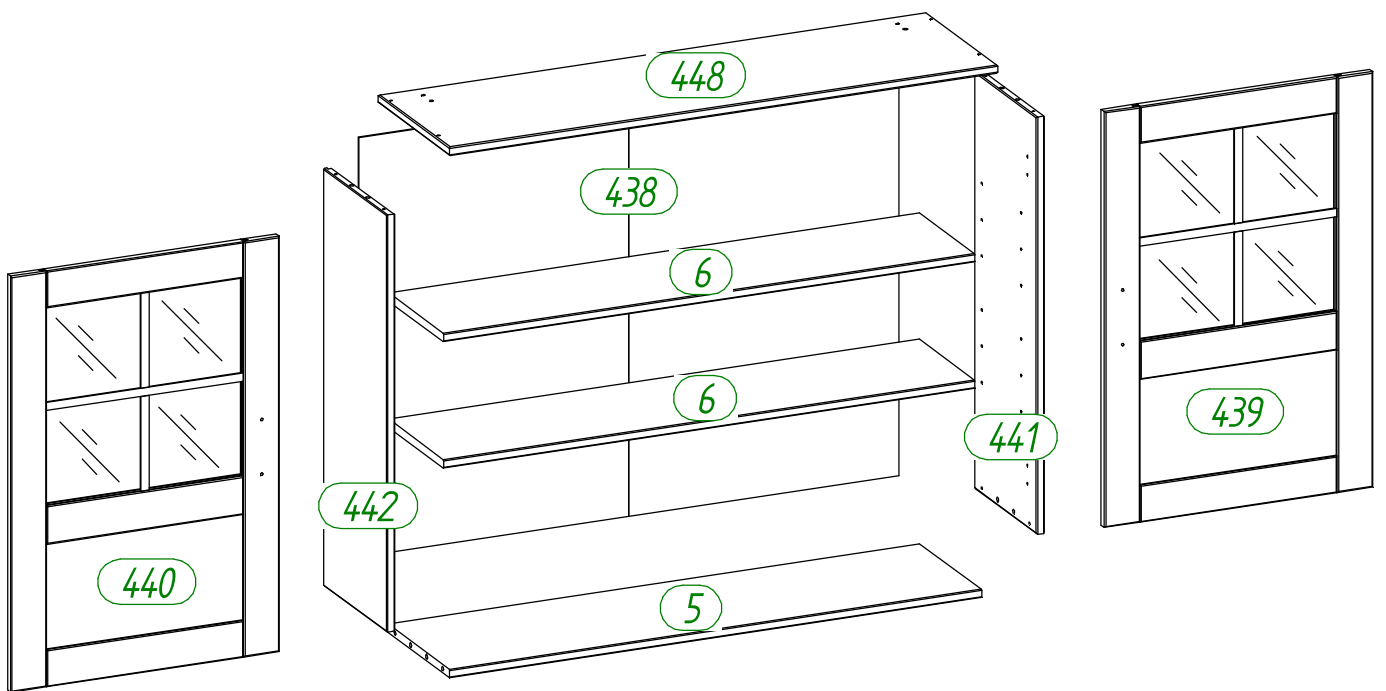
Nr. • No. • N° • Номер • Č • Sz

Typ • Type • Tip • Tipus • Tipo • Тип



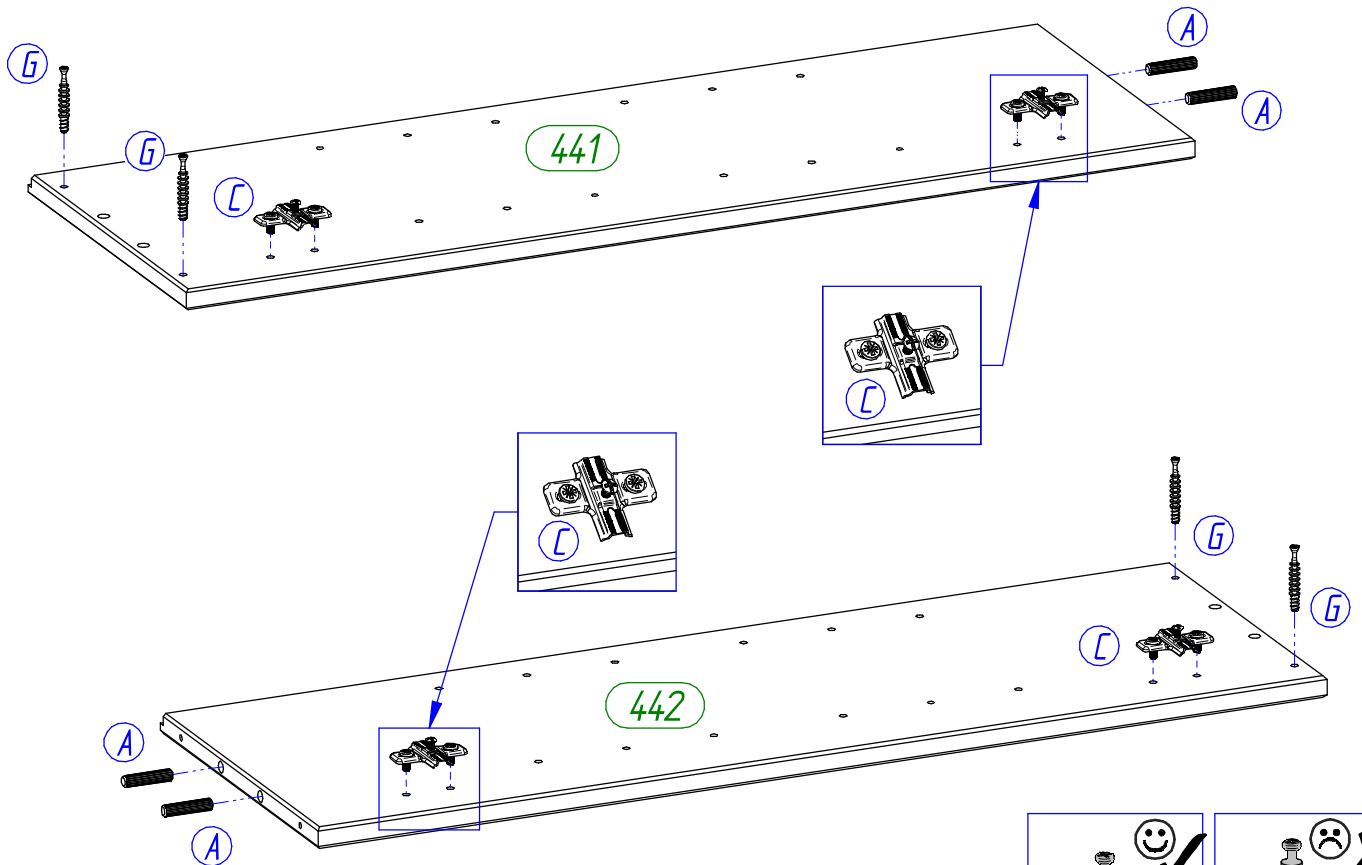
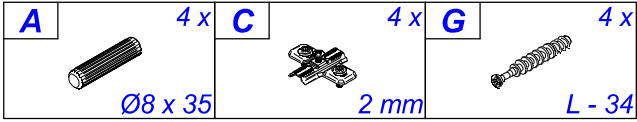
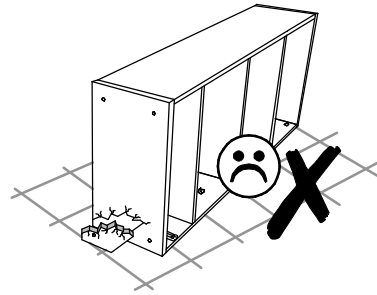
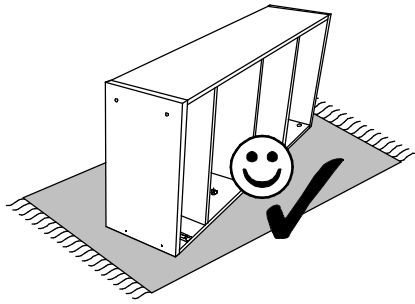
<b>A</b>	8 x	<b>C</b>	4 x	<b>Ce</b>	4 x	<b>Dd</b>	4 x	<b>Ea</b>	8 x	<b>Fb</b>	1 x
	Ø8 x 35		2 mm		fk.9		M4 x 20		Ø3,5 x 15		3 mm
<b>G</b>	4 x	<b>Ga</b>	4 x	<b>Hc</b>	4 x	<b>I</b>	50 x	<b>lb</b>	1 x	<b>Lk</b>	1 x
	L - 34		Ø15 x 11		Ø5 x 50		Ø1,2 x 20		45 x 20 x 16		2 set
<b>N</b>	8 x	<b>No</b>	2 x								
	Ø5 / Ø5		131 x 20								



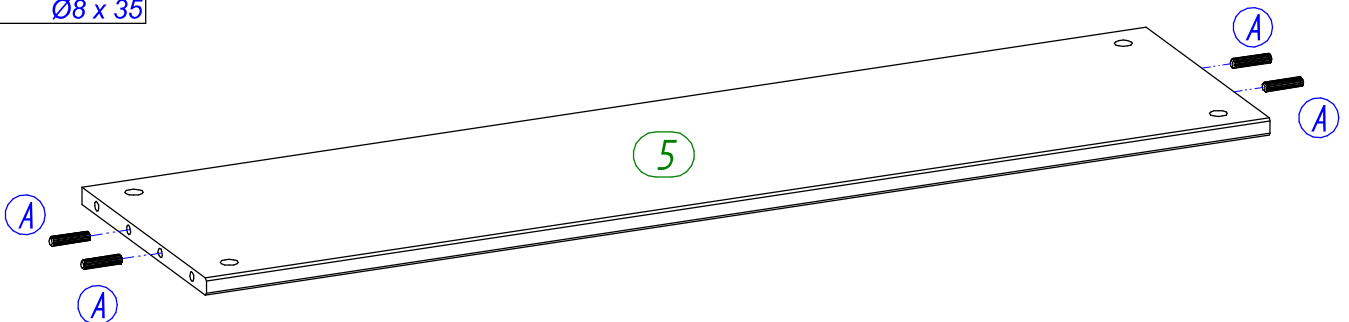
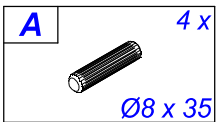




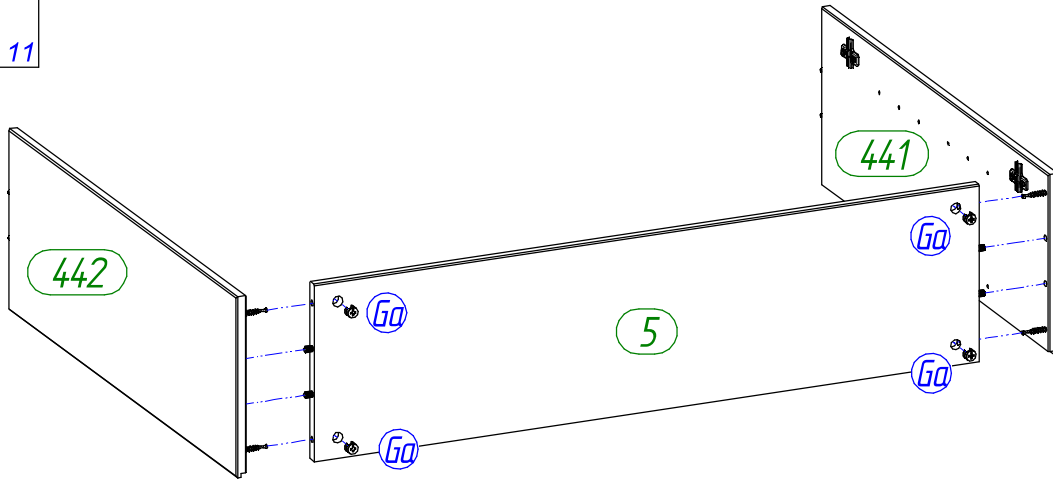
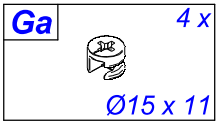
Achtung • Attention • Attenzione • Opgelet • Uwaga • Pozor • Figyelem • Atenție •  
Dikkat • Внимание



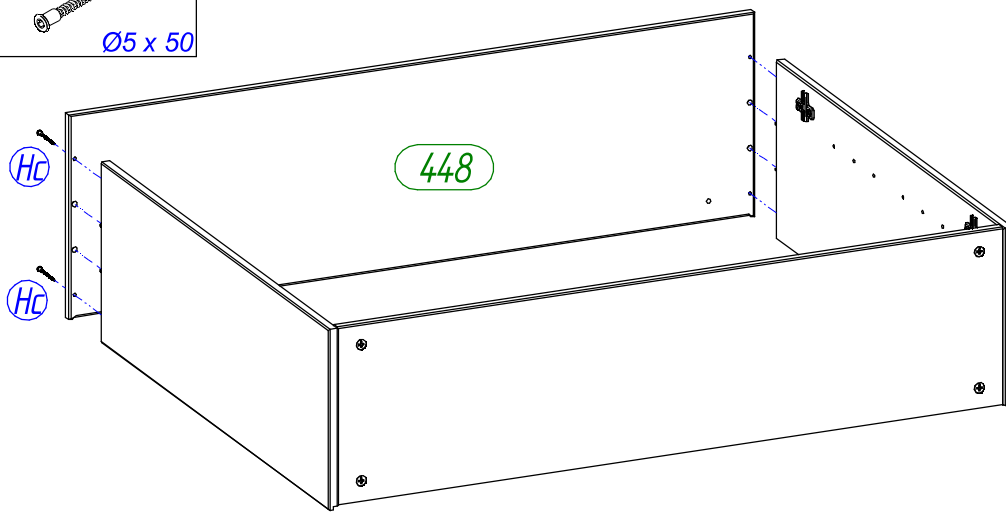
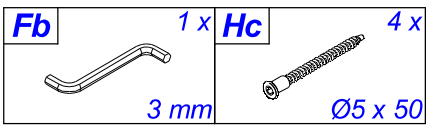
1



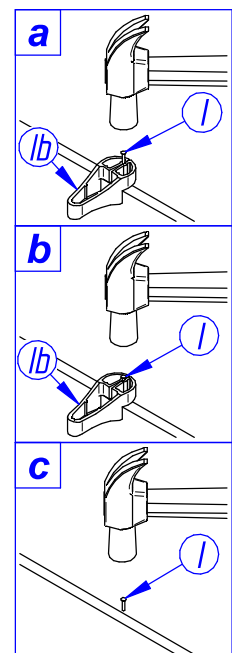
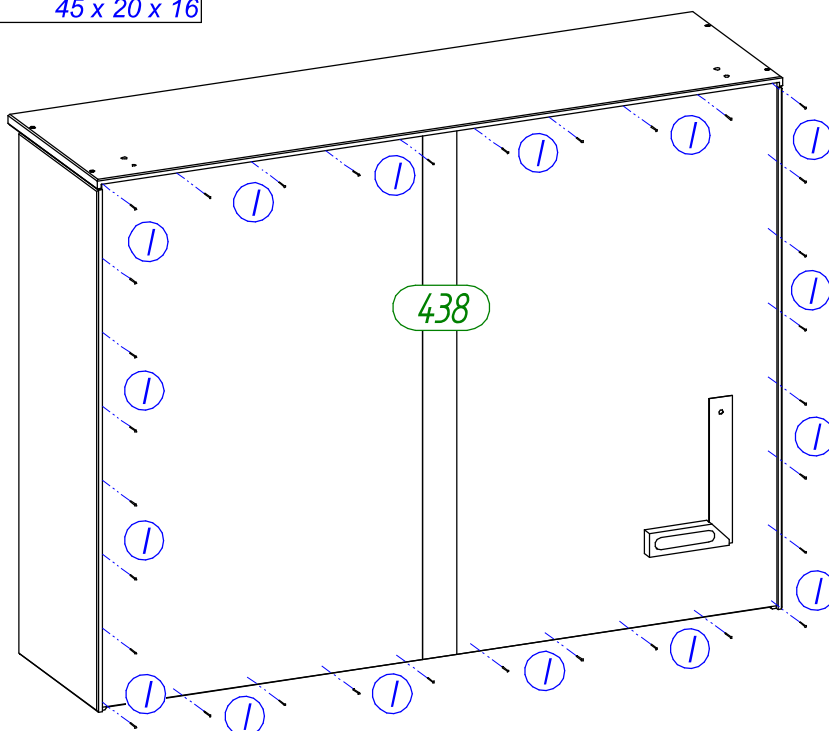
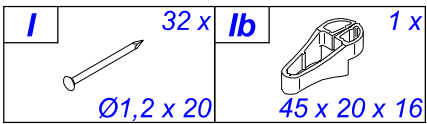
2



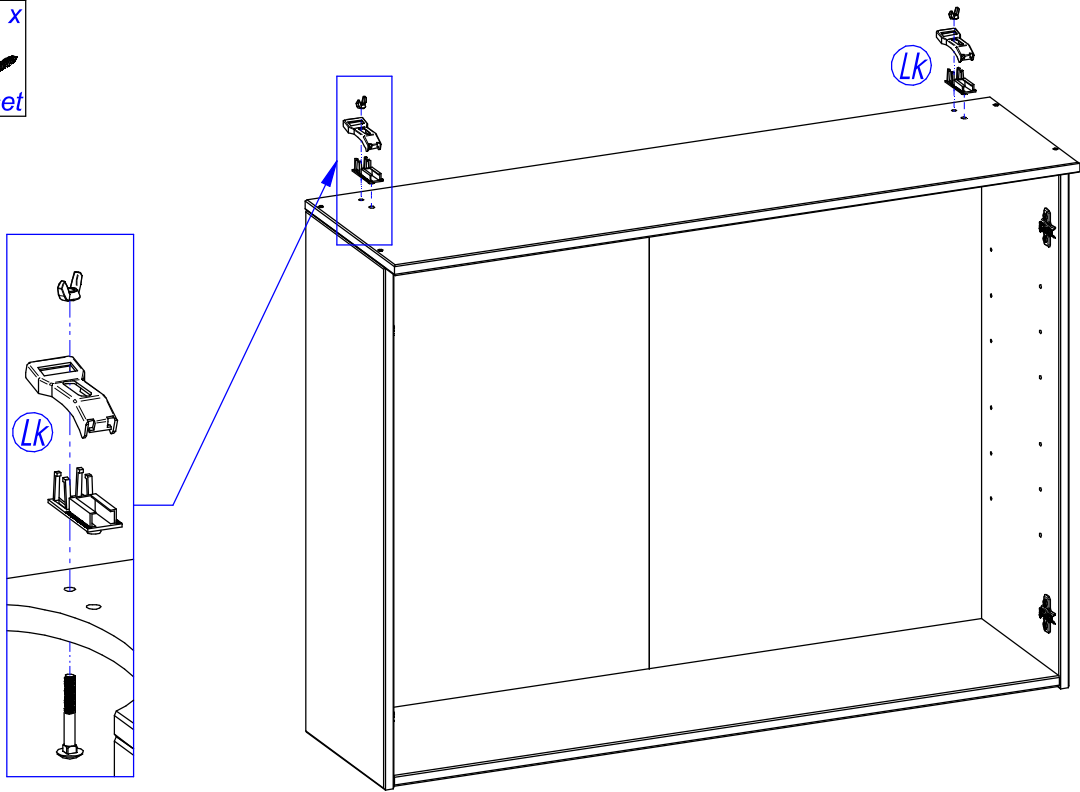
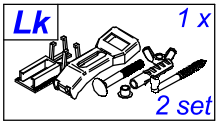
**3**



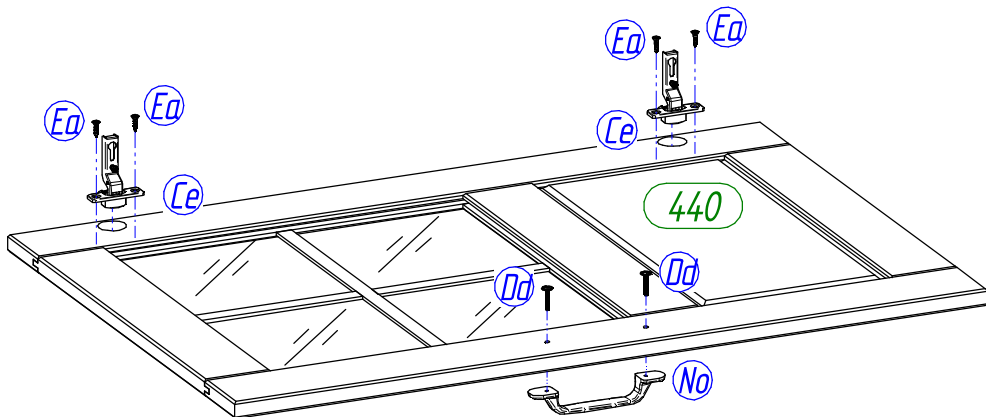
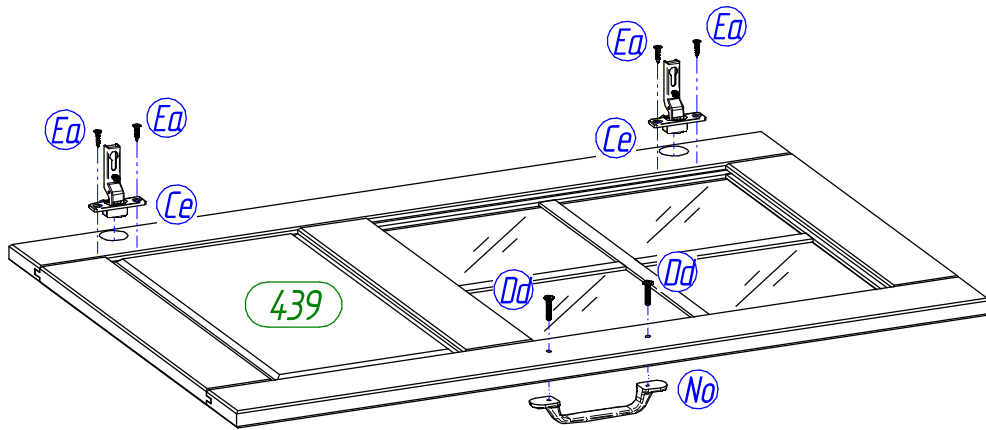
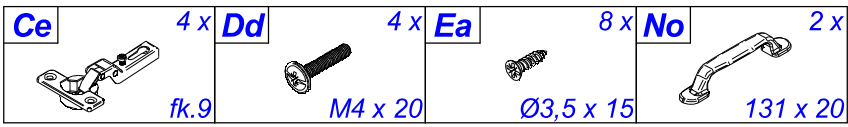
**4**



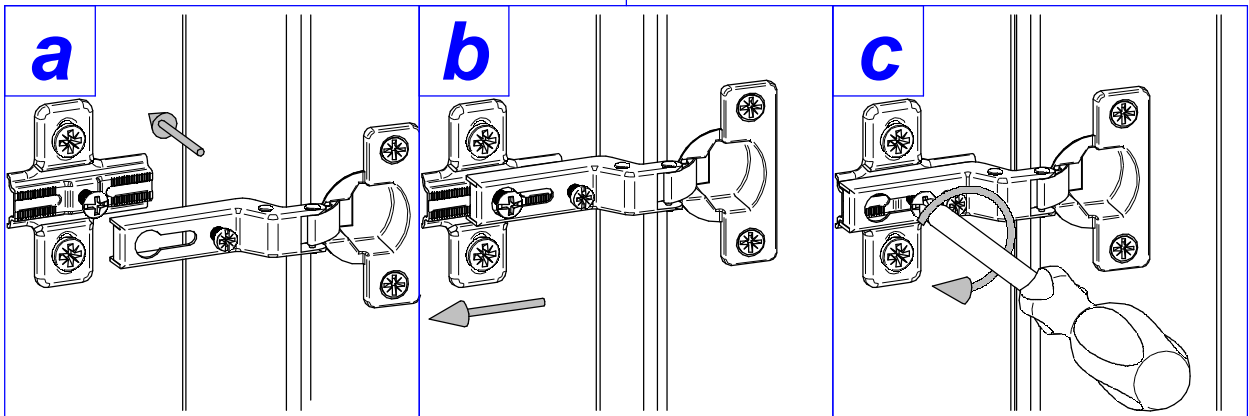
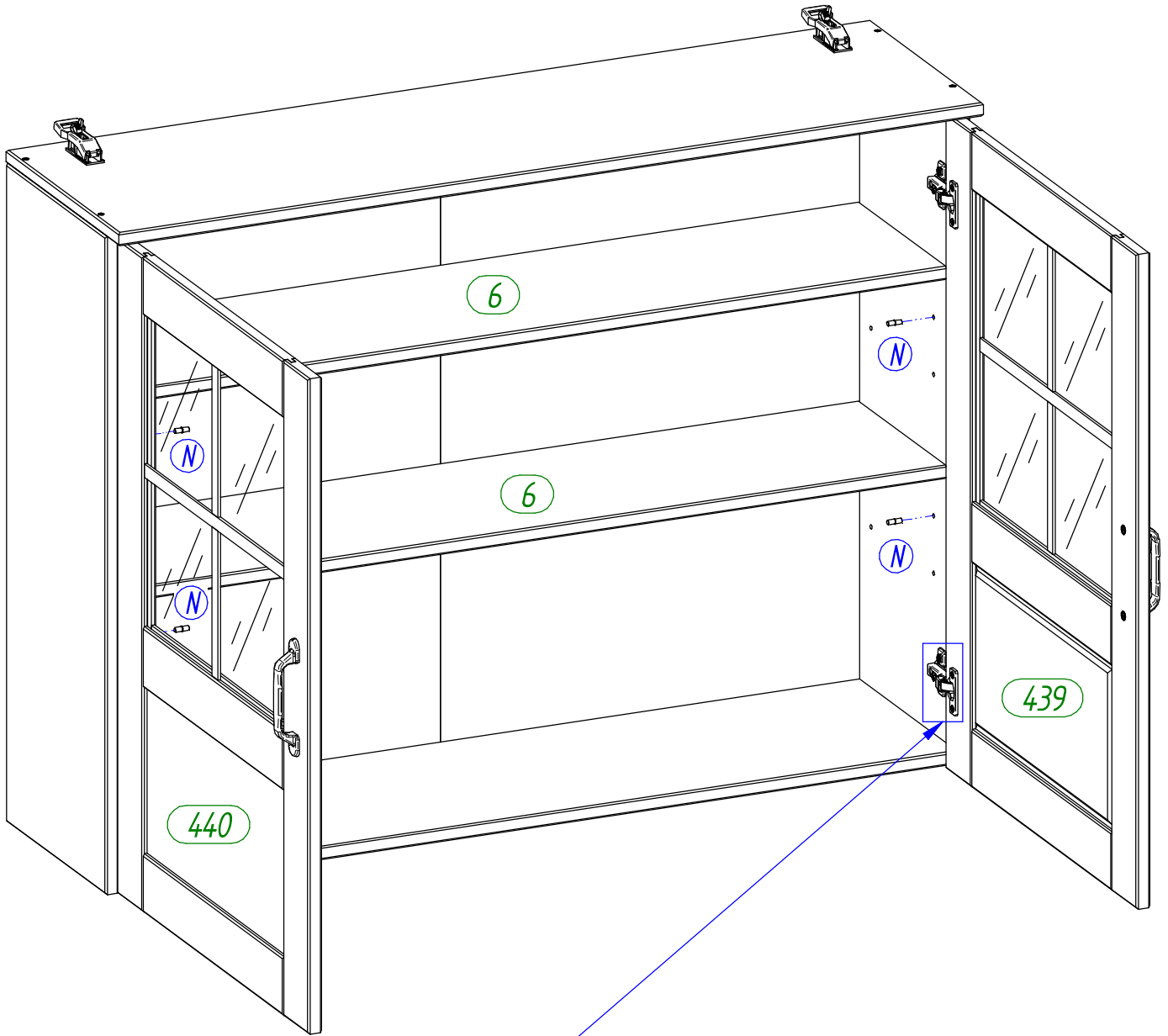
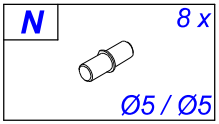
**5**





6

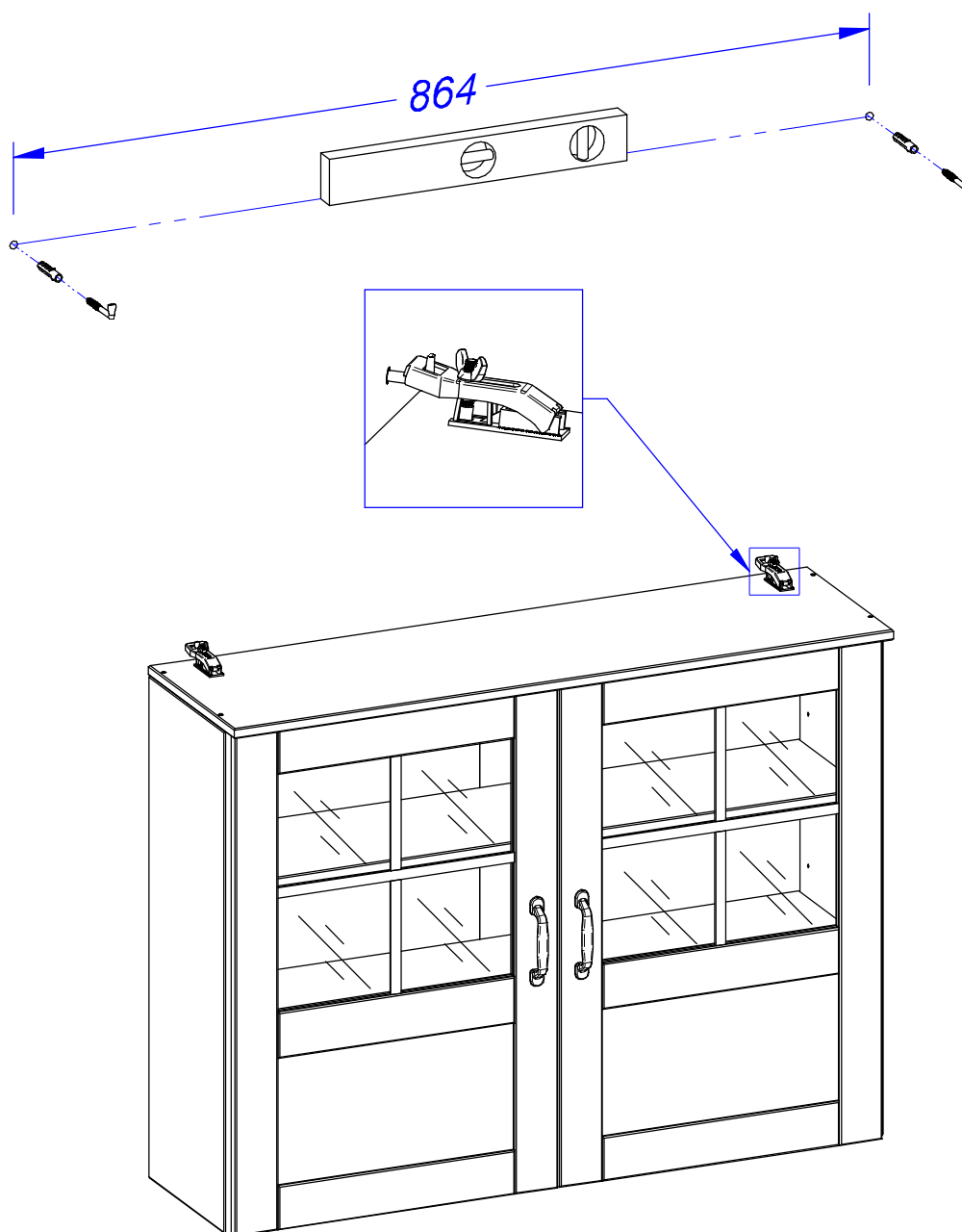


7





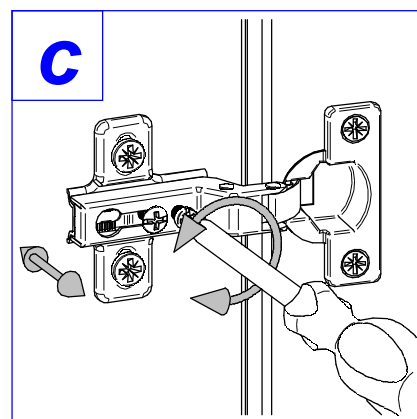
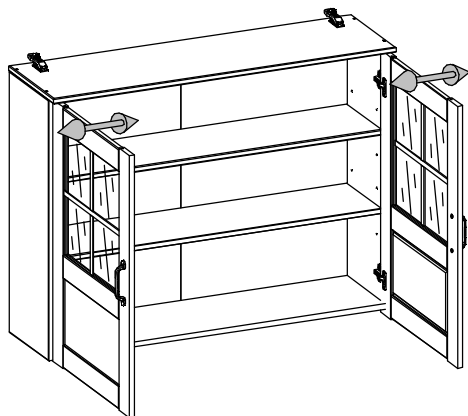
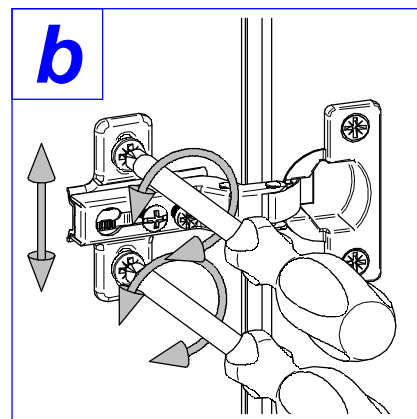
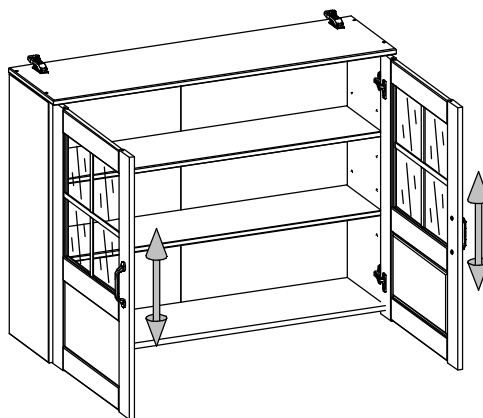
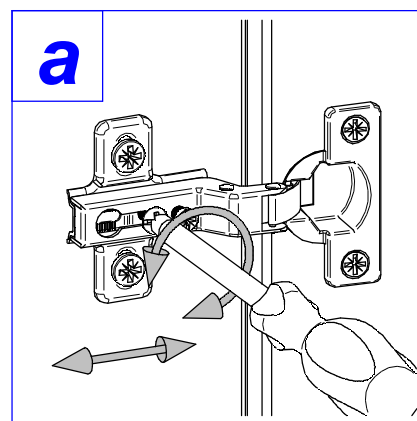
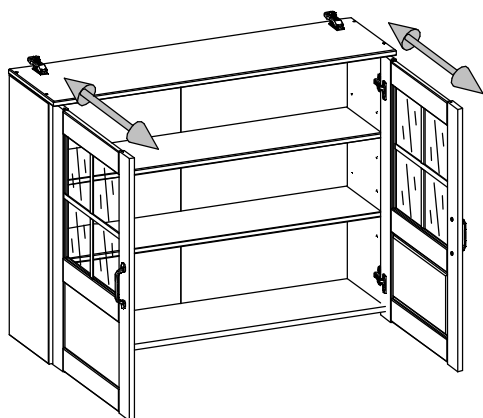
**8**

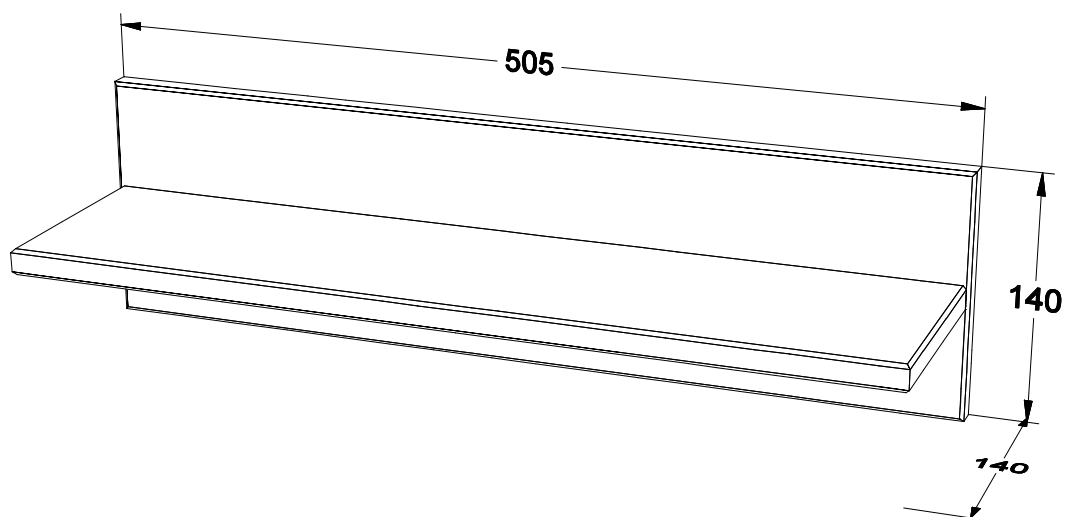
 <b>Achtung • Attention • Attenzione • Opgelet • Uwaga • Pozor • Figyelem • Atenție • Dikkat • Внимание</b> 	
<b>(D)</b>	Bei einigen Wandtypen kann ein Spezialdübel erforderlich sein!
<b>(GB)</b>	For certain wall types, a special dowel may be necessary!
<b>(NL)</b>	Bij enkele muurtypen is een speciale plug misschien vereist!
<b>(PL)</b>	Do niektórych rodzajów ścian konieczne mogą być specjalne wkręty!
<b>(TR)</b>	Bazı duvar tiplerinde bunun için özel bir dübel gerekli olabilir!
<b>(RU)</b>	Для некоторых типов стен может потребоваться специальный дюбель!
<b>(FR)</b>	Pour certains types de murs il faut des chevilles spéciales !
<b>(IT)</b>	Per alcune strutture di parete può essere necessario un tassello speciale!
<b>(CZ)</b>	U některých typů stěn může být zapotřebí speciální hmoždinka!
<b>(SK)</b>	Pre niektoré druhy stien môže byť potrebná špeciálna hmoždinka!
<b>(HU)</b>	Egyes faltípusoknál speciális tiplit kell használni!
<b>(RO)</b>	Pentru unele tipuri de pereți este posibil să fie necesar un diblu special!





 <b>Achtung • Attention • Attenzione • Opgelet • Uwaga • Pozor • Figyelem • Atenție • Dikkat • Внимание</b> 	
<b>(D)</b>	Türen einstellen (Scharniere justieren)
<b>(GB)</b>	Adjusting the doors (adjusting the hinges)
<b>(NL)</b>	Deuren instellen (scharnieren afstellen)
<b>(PL)</b>	Nastawić drzwi (wyrównać zawiasy)
<b>(TR)</b>	Kapıların ayarlanması (mentişelerin seviye ayarı)
<b>(RU)</b>	Регулировка дверей (регулировка шарнира)
<b>(FR)</b>	Régler les portes (ajuster les charnières)
<b>(IT)</b>	Sistemare le porte (regolare le cerniere)
<b>(CZ)</b>	Vyrovnejte dvířka (seříd'te závěsy)
<b>(SK)</b>	Nastavenie dverí (nastavenie závesov)
<b>(HU)</b>	Állítsa be az ajtókat (állítsa be a zsanérokat)
<b>(RO)</b>	Reglare ușii (ajustare balamale)





**(D)** *Montageanleitung*

**(GB)** *Assembly instructions*

**(NL)** *Handleiding voor de montage*

**(PL)** *Instrukcja montażu*

**(TR)** *Montaj talimatı*

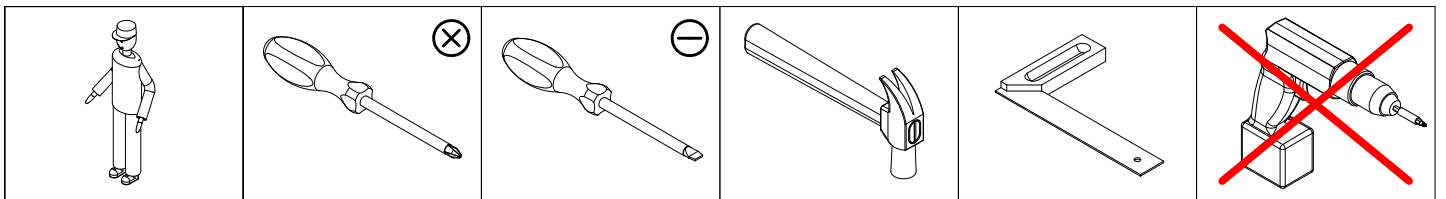
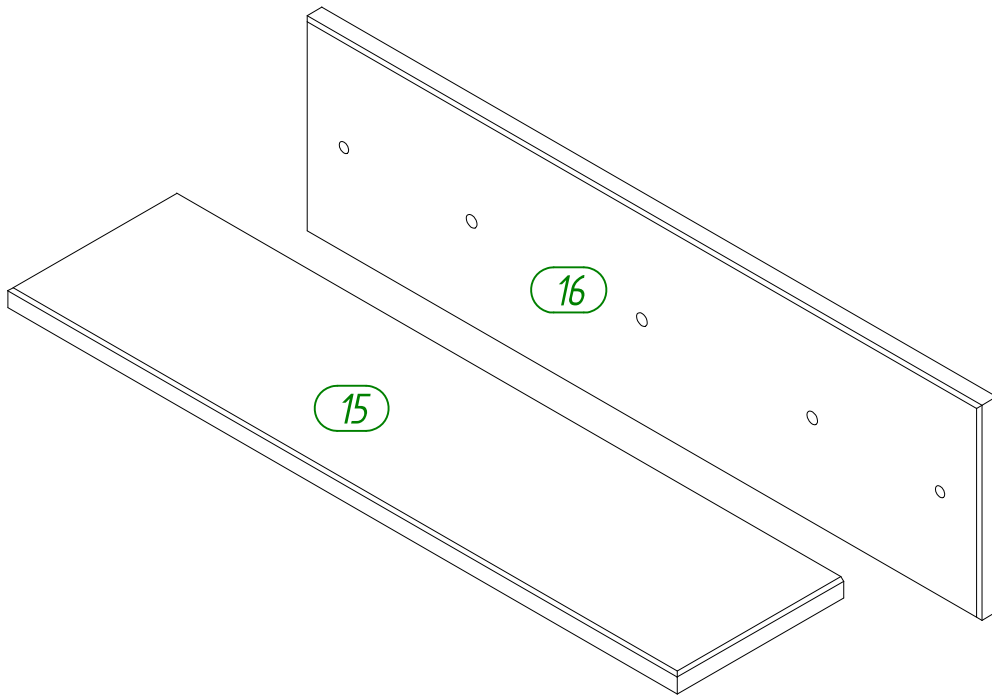
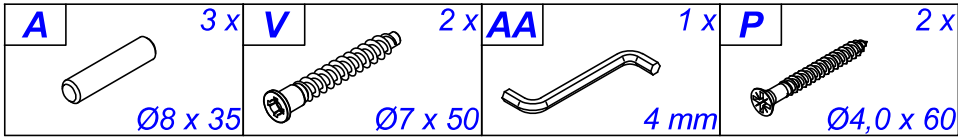
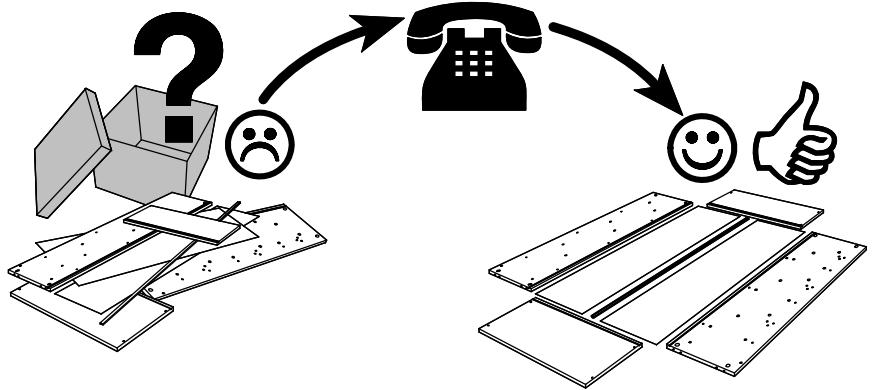
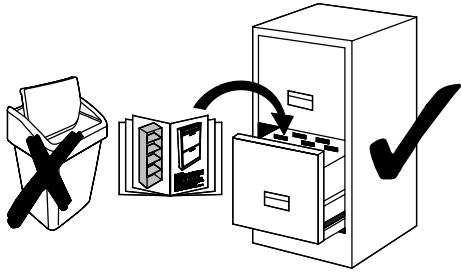
**(RU)** *Инструкция по монтажу*

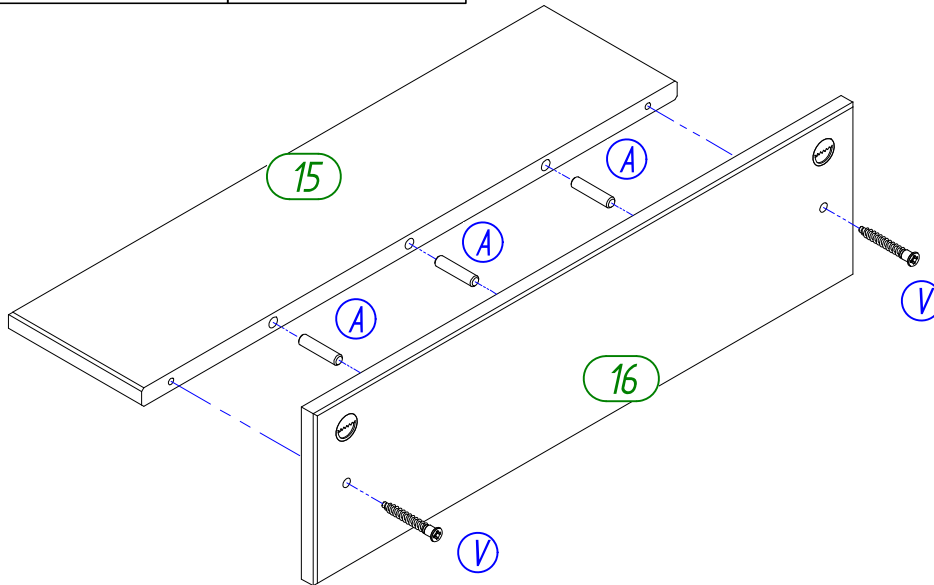
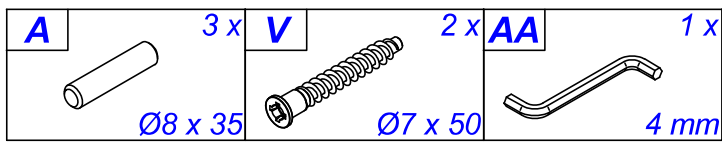
**Service • Dienstverlening • Serwis • Servis • Сервисная служба**

Name • Naam • Nazwa • Isim • Название



Nr. • No. • Номер

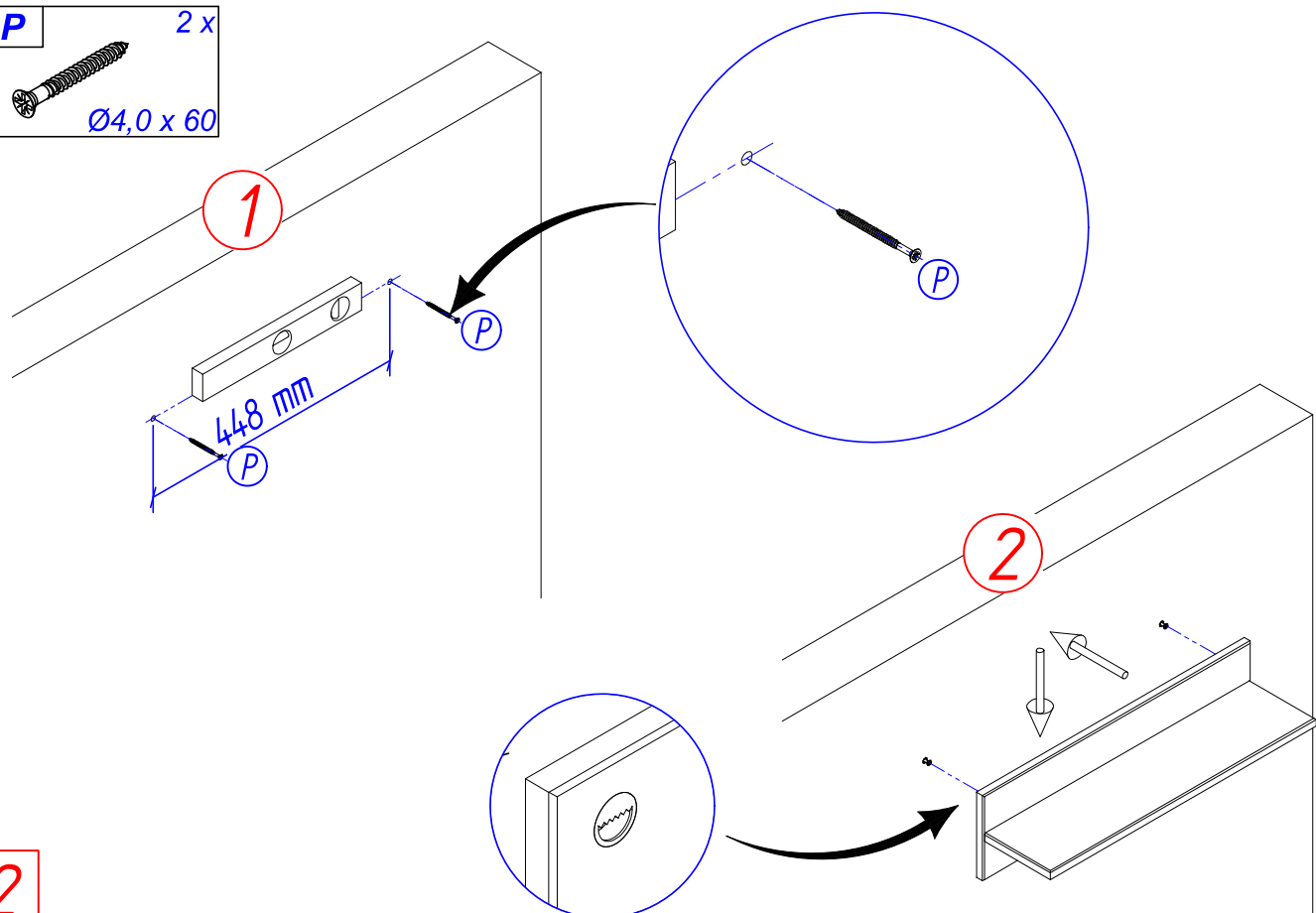
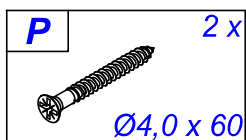
Typ • Type • Тип • Тип



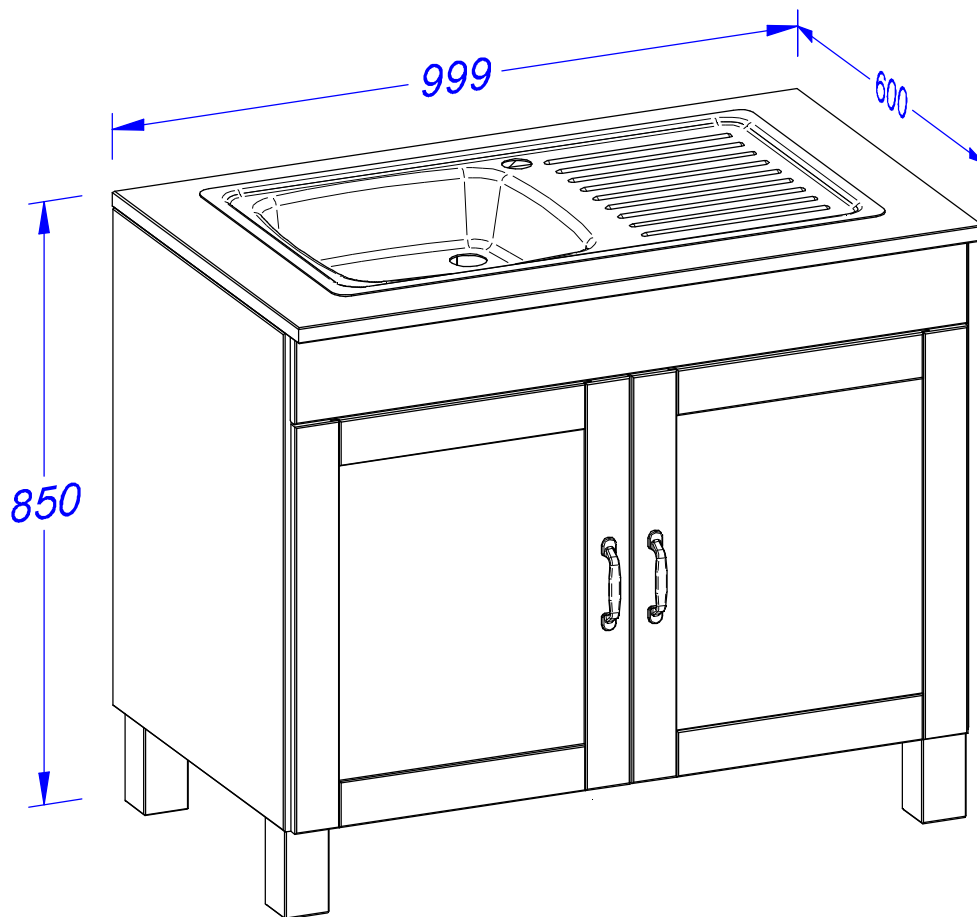


1

	<b>Achtung • Attention • Opgelet • Uwaga • Dikkat • Внимание</b>	
<b>(D)</b>	Bei einigen Wandtypen kann ein Spezialdübel erforderlich sein!	
<b>(GB)</b>	For certain wall types, a special dowel may be necessary!	
<b>(NL)</b>	Bij enkele muurtypes is een speciale plug misschien vereist!	
<b>(PL)</b>	Do niektórych rodzajów ścian konieczne mogą być specjalne wkręty!	
<b>(TR)</b>	Bazı duvar tiplerinde bunun için özel bir dübel gerekli olabilir!	
<b>(RU)</b>	Для некоторых типов стен может потребоваться специальный дюбель!	



2



**(D)** *Montageanleitung*

**(NL)** *Handleiding voor de montage*

**(TR)** *Montaj talimatı*

**(FR)** *Notice de montage*

**(CZ)** *Montážní návod*

**(HU)** *Szerelési útmutató*

**(GB)** *Assembly instructions*

**(PL)** *Instrukcja montażu*

**(RU)** *Инструкция по монтажу*

**(IT)** *Istruzioni di montaggio*

**(SK)** *Návod na montáž*

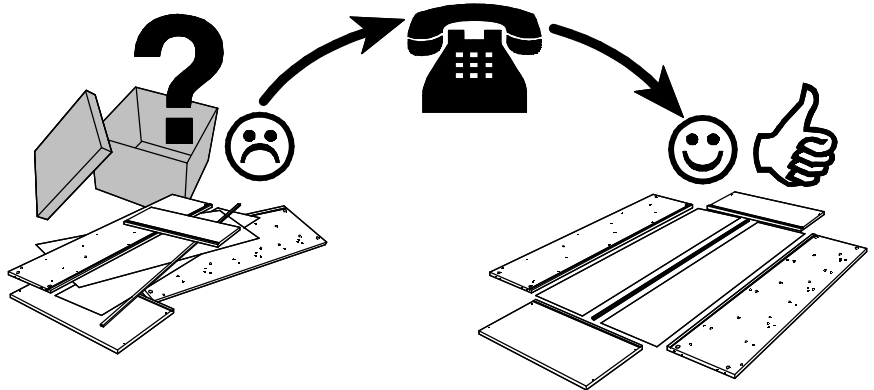
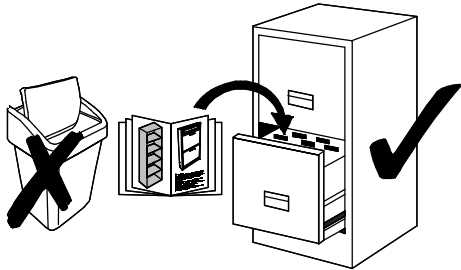
**(RO)** *Instrucțiuni de montaj*

Service • Dienstverlening • Serwis • Servis • Сервисная служба • Assistenza • Szerviz

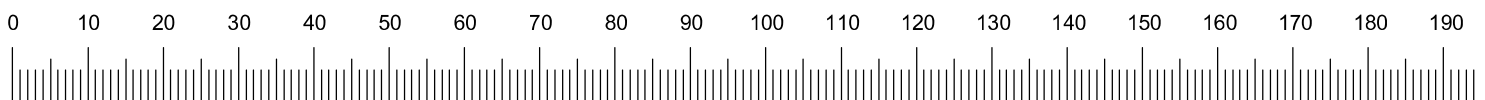
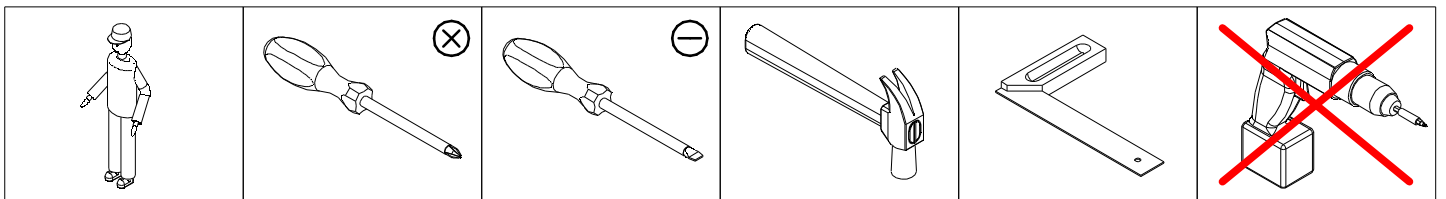
Name • Nom • Nome • Naam • Nazwa • Имя •  
 Názov • Név • Denumire • Isim • Название

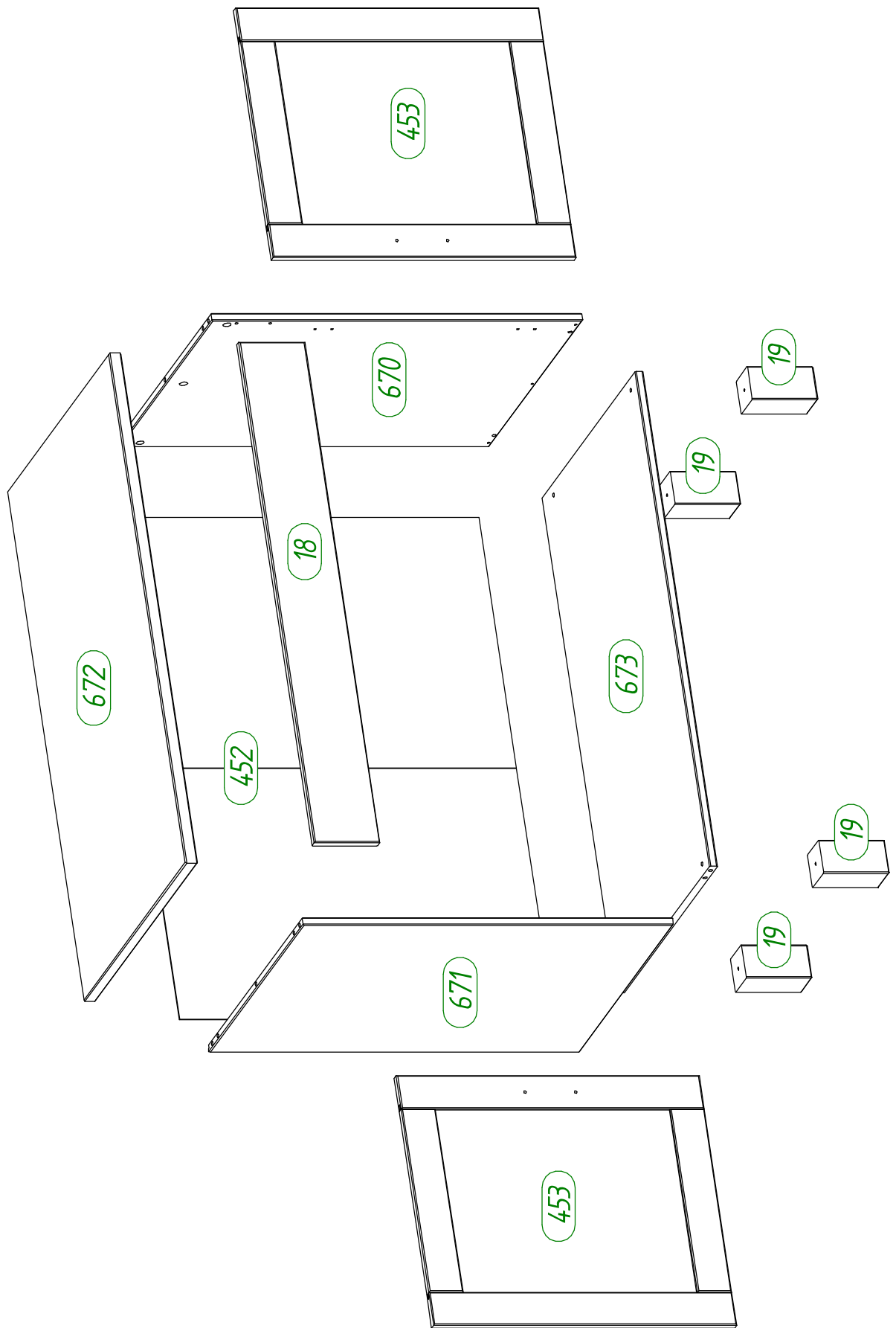
Nr. • No. • N° • Номер • Č • Sz

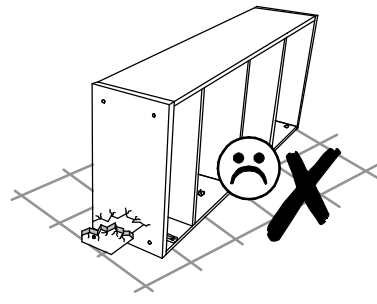
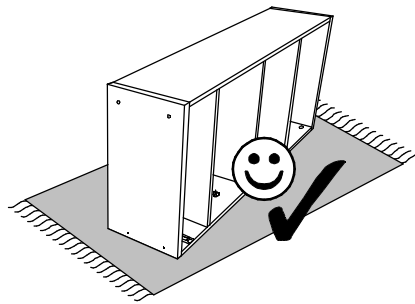
Typ • Type • Tip • Tipus • Tipo • Тип



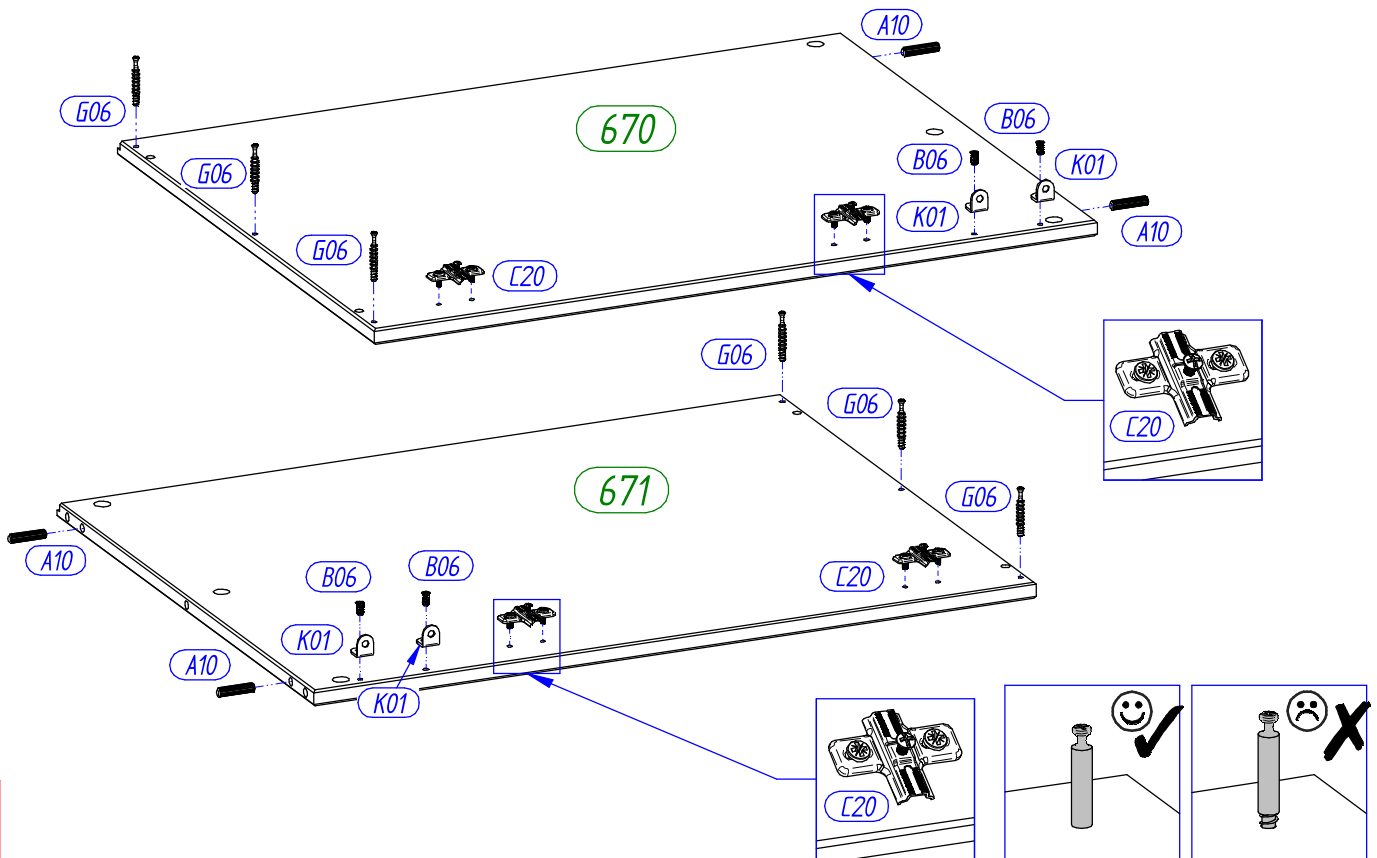
<b>A10</b> 8 x  Ø8 x 35	<b>B06</b> 8 x  Ø6,3 x 12	<b>B52</b> 4 x  Ø7 x 50	<b>C02</b> 4 x  fk.9	<b>C20</b> 4 x  2 mm	<b>D06</b> 4 x  M4 x 20
<b>E17</b> 10 x  Ø3,5 x 15	<b>F04</b> 1 x  4 mm	<b>F08</b> 1 x  45 x 20 x 16	<b>G02</b> 12 x  Ø15 x 11	<b>G06</b> 12 x  L - 34	<b>I01</b> 50 x  Ø1,2 x 20
<b>K01</b> 4 x  20 x 20 x 16 / 6,5	<b>P23</b> 2 x  131 x 20	<b>R19</b> 1 x  35 x 40			



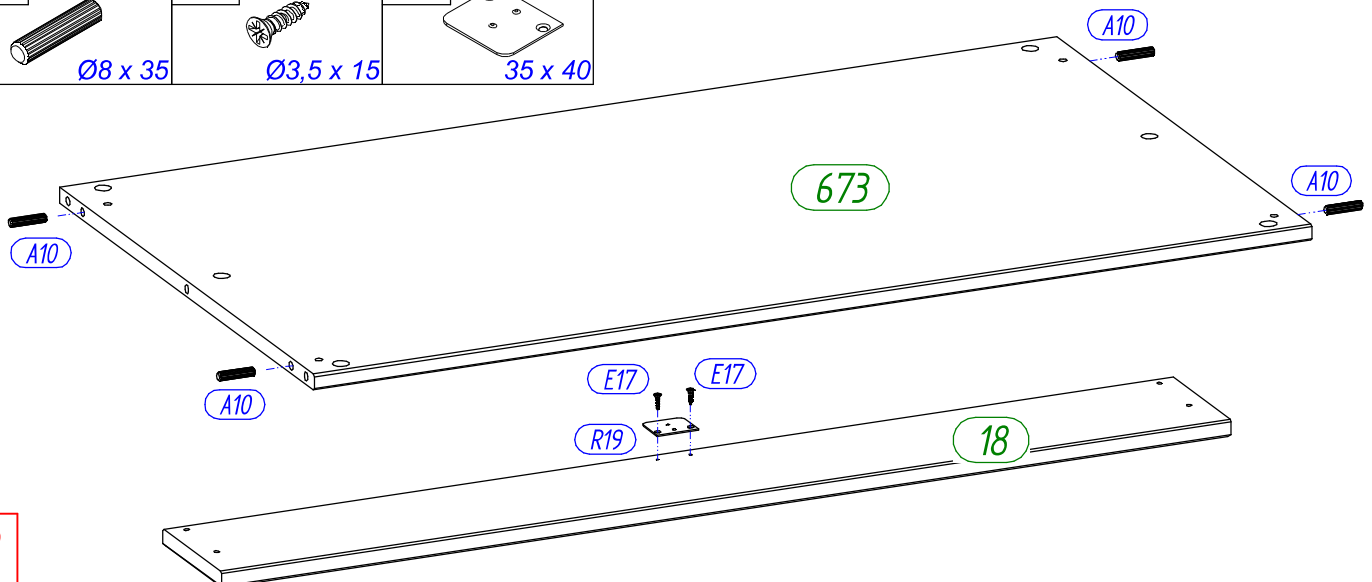




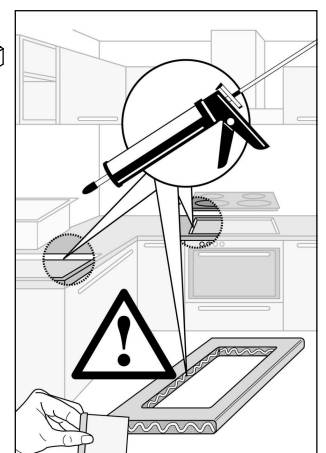
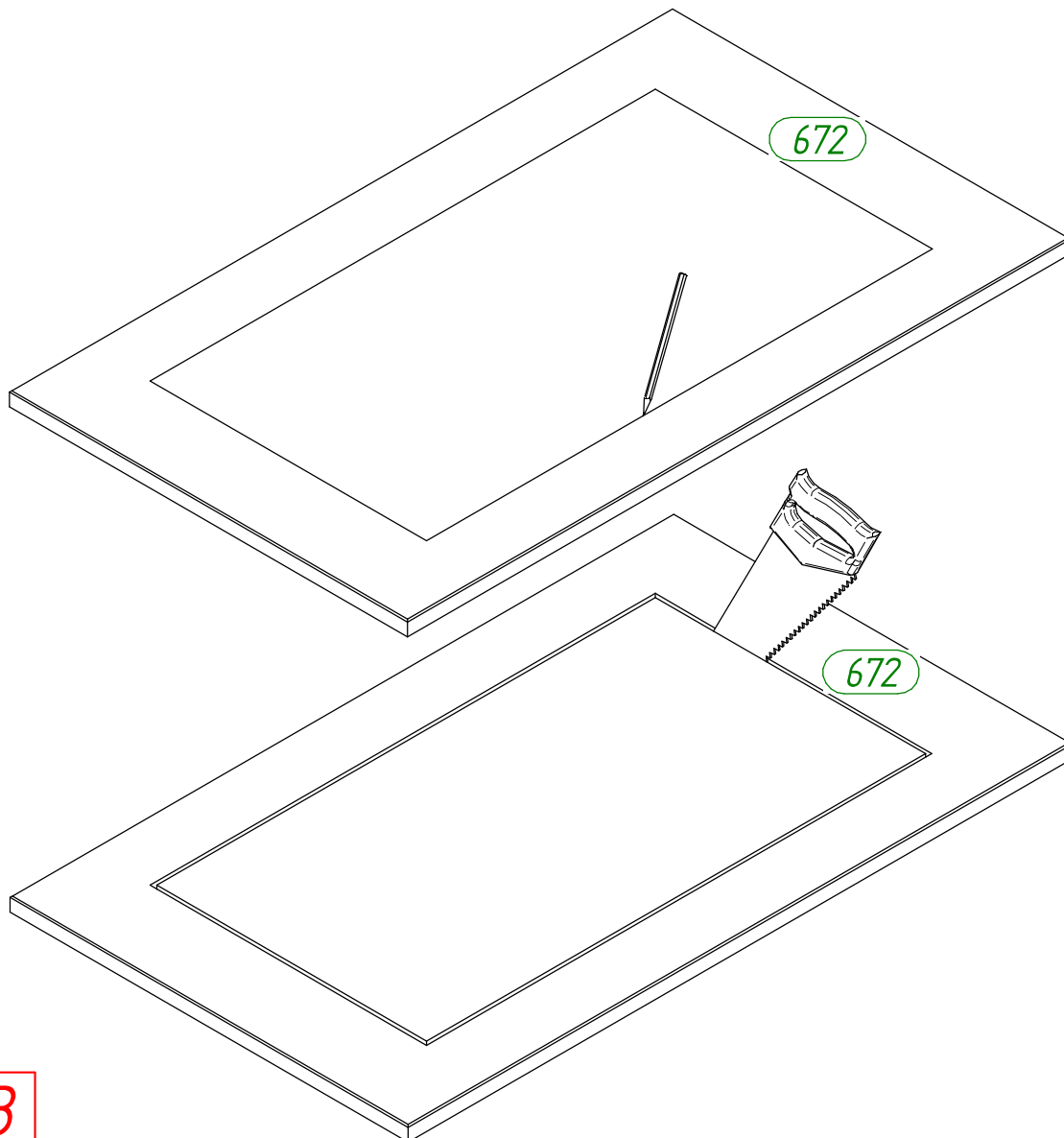
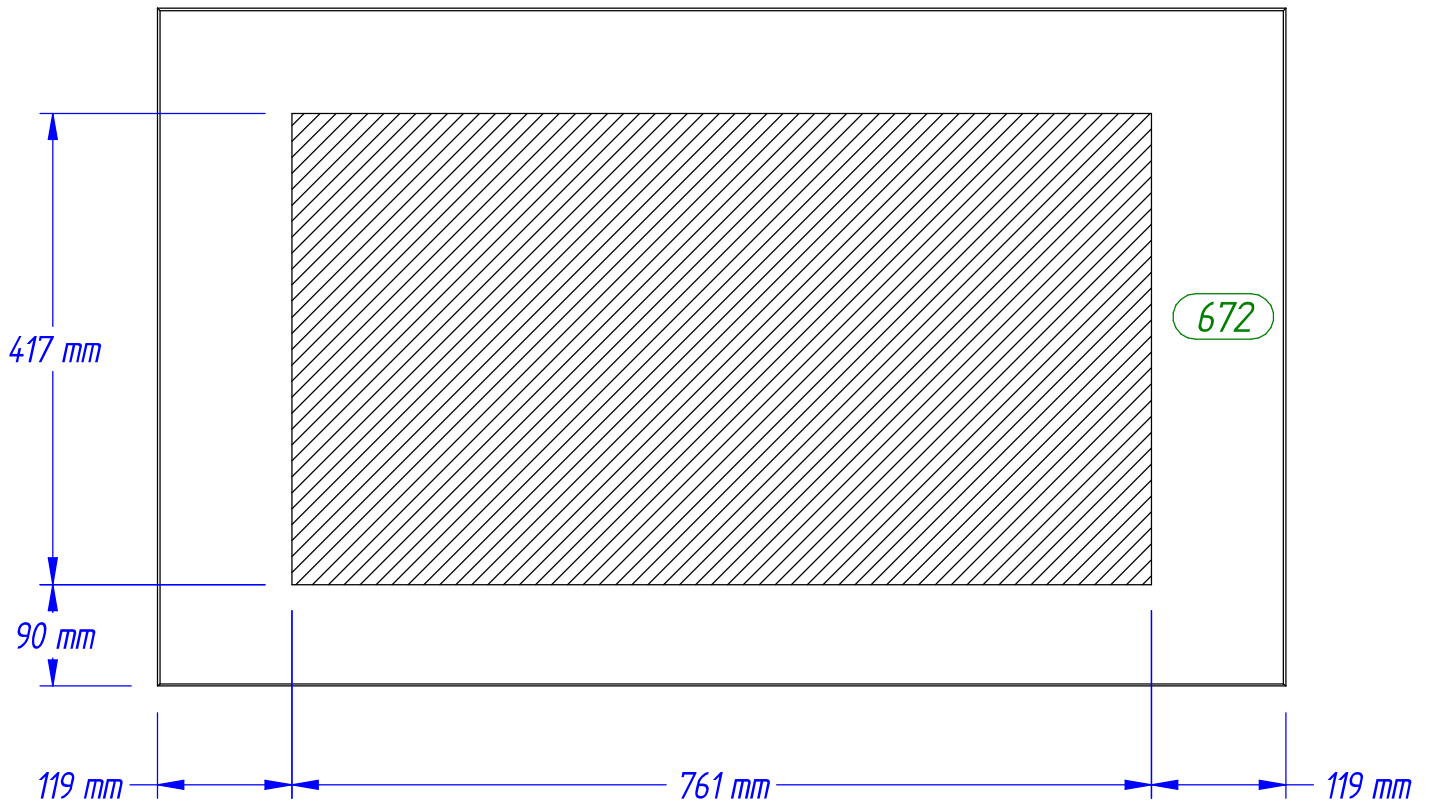
<b>A10</b>	4 x	<b>B06</b>	4 x	<b>C20</b>	4 x	<b>G06</b>	6 x	<b>K01</b>	4 x
Ø8 x 35		Ø6,3 x 12		2 mm		L - 34		20 x 20 x 16 / 6,5	



<b>A10</b>	4 x	<b>E17</b>	2 x	<b>R19</b>	1 x
Ø8 x 35		Ø3,5 x 15		35 x 40	

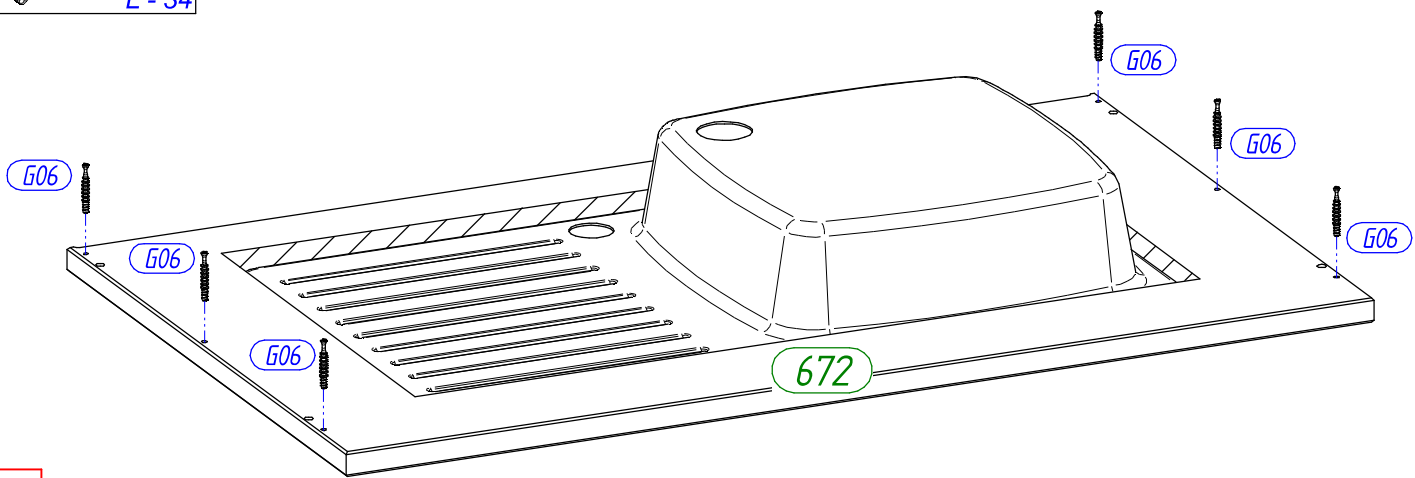
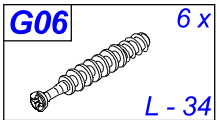




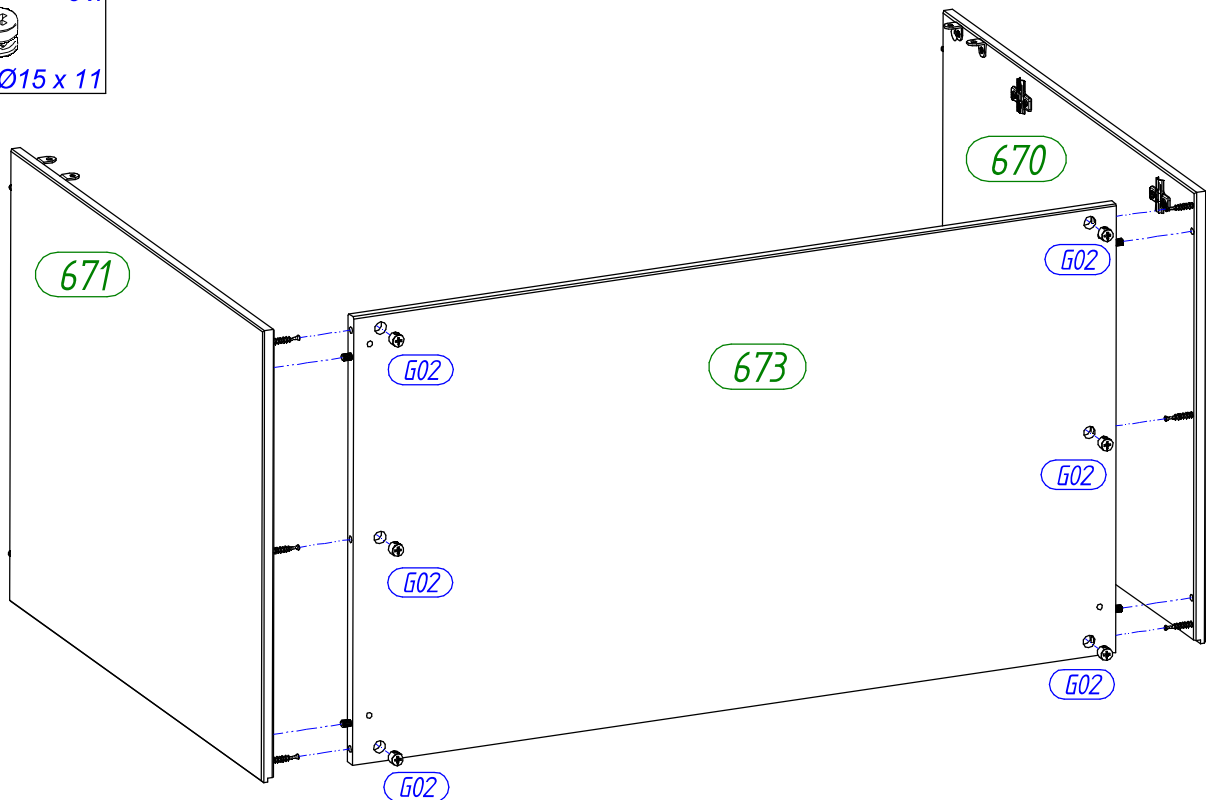
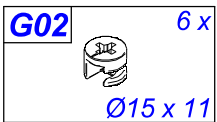


3

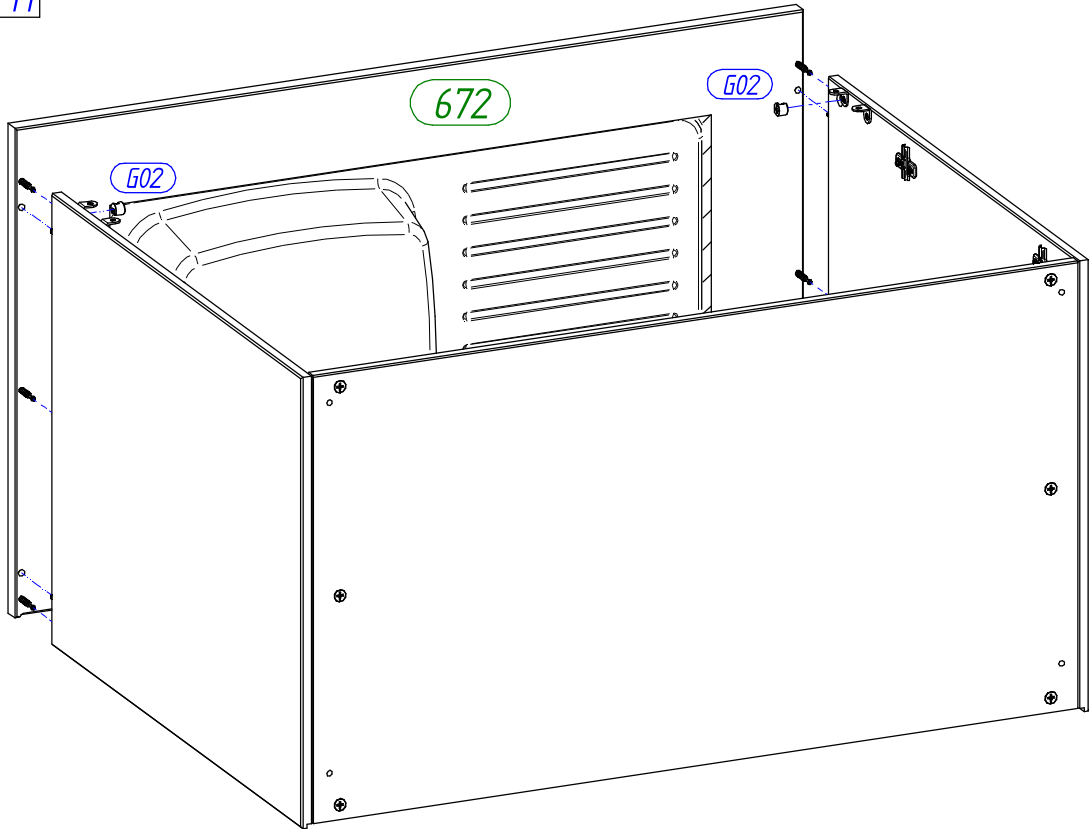
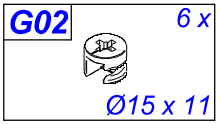
<b>(D)</b>	Bitte montieren Sie das Spülbecken auf der Topplatte laut Aufbauanleitung des Spülbeckens als erstes.
<b>(GB)</b>	Please mount the basin onto the top plate first, as described in the manual.
<b>(NL)</b>	Plaats de bak eerst op de bovenste plaat zoals beschreven in de handleiding.
<b>(PL)</b>	W pierwszej kolejności zamontować zlewozmywak na górnym blacie zgodnie z instrukcją montażu zlewozmywaka.
<b>(TR)</b>	İlk önce, kullanım kılavuzunda tanımlandığı üzere evyenin en üst tabaka üzerinde kurulumunu gerçekleştirin.
<b>(RU)</b>	Сначала установите резервуар на верхнюю плиту как описано в руководстве.
<b>(FR)</b>	S'il vous plaît installer le bassin sur la plaque du haut d'abord, comme décrit dans le manuel.
<b>(IT)</b>	Si prega di montare il bacino sulla piastra superiore, come descritto nel manuale.
<b>(CZ)</b>	Prosím, držák pánve na horní desce první, jak je popsáno v manuálu.
<b>(SK)</b>	Prosím, držák panvice na hornej doske prvé, ako je popísané v manuáli.
<b>(HU)</b>	Kérjük, szerelje fel a medencét rá a felső lemez első, ahogy az a kézikönyvben.
<b>(RO)</b>	Vă rugăm să montați bazinul pe placa de top în primul rând, așa cum este descris în manual.



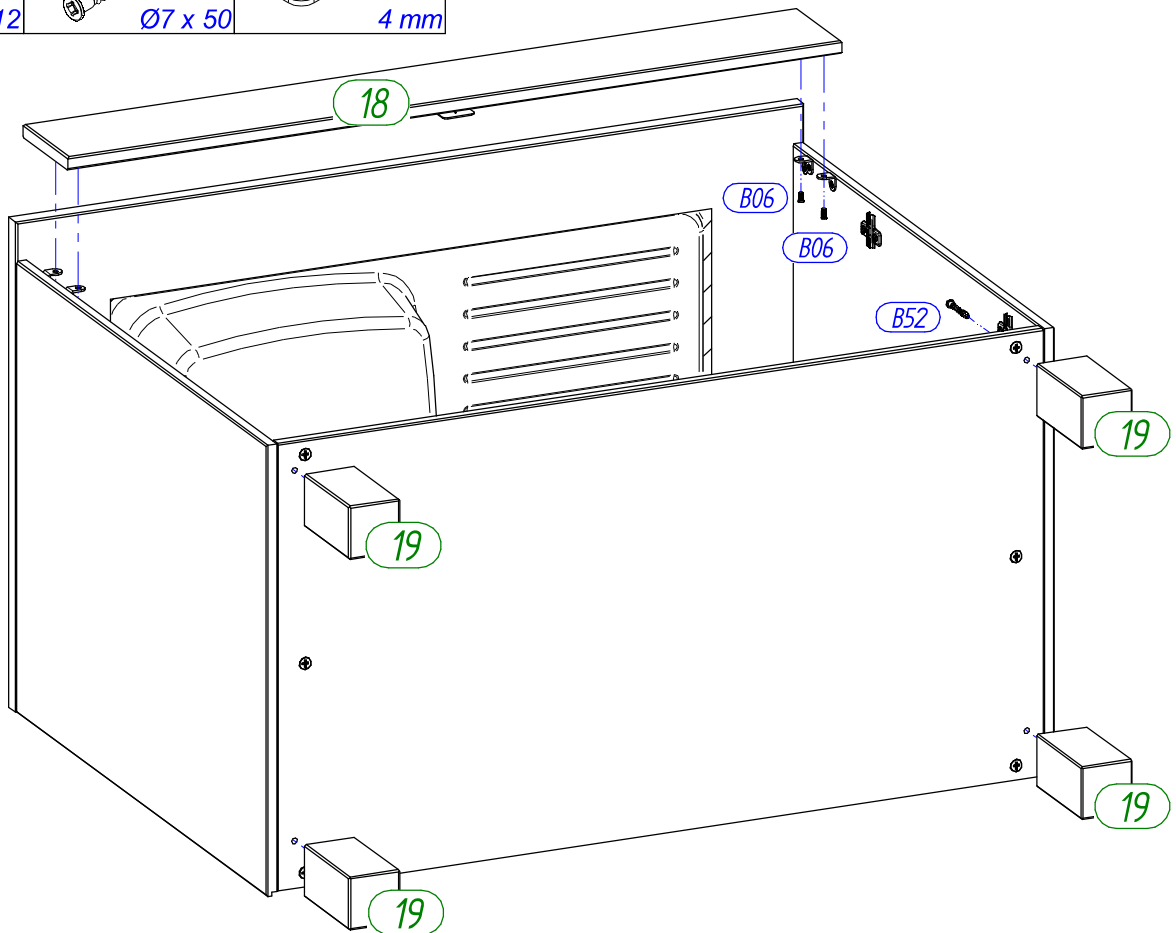
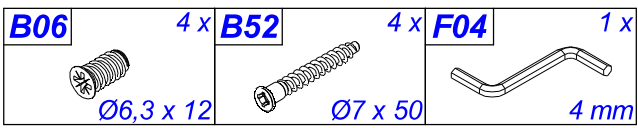
**4**



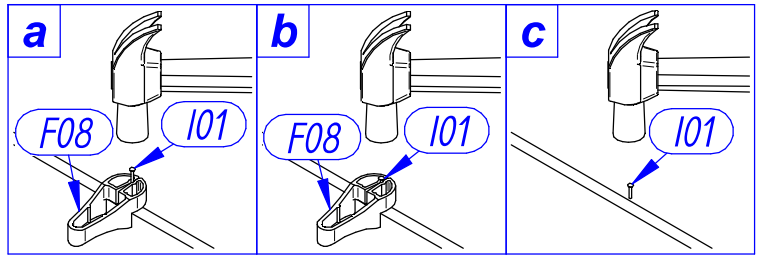
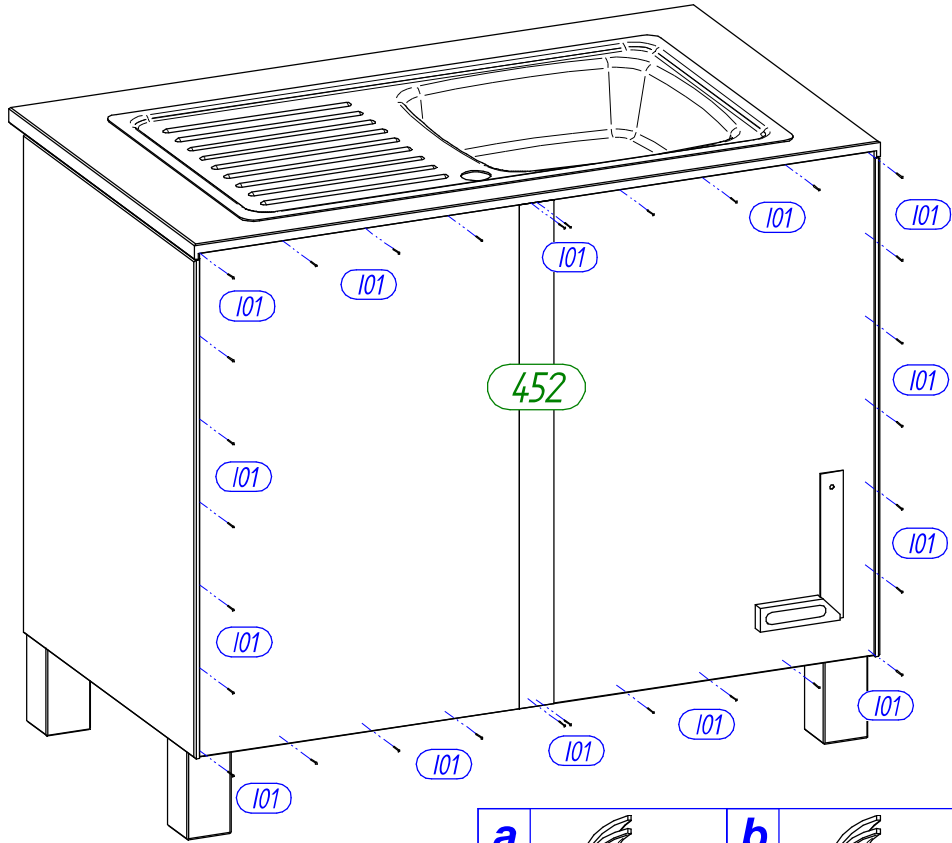
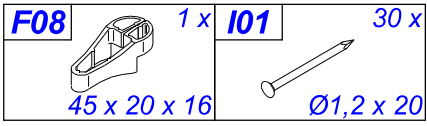
**5**



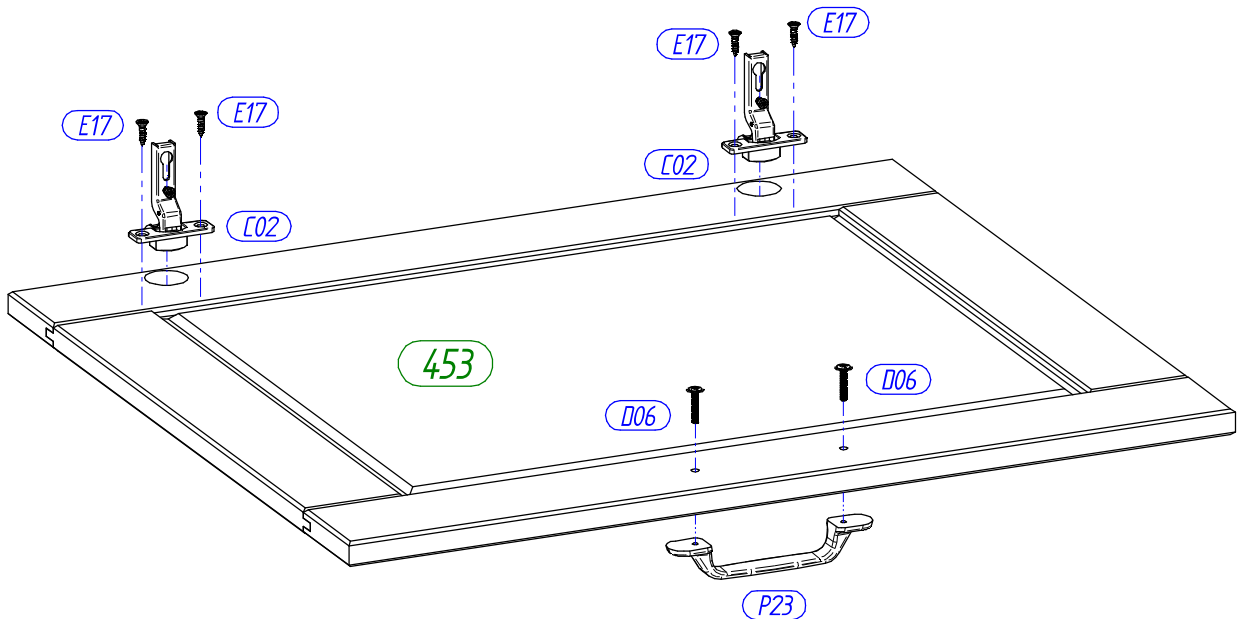
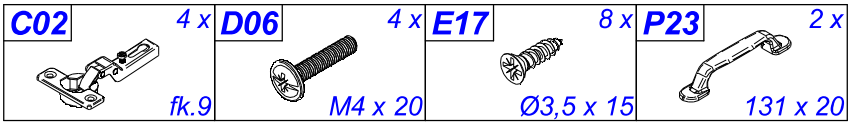
6



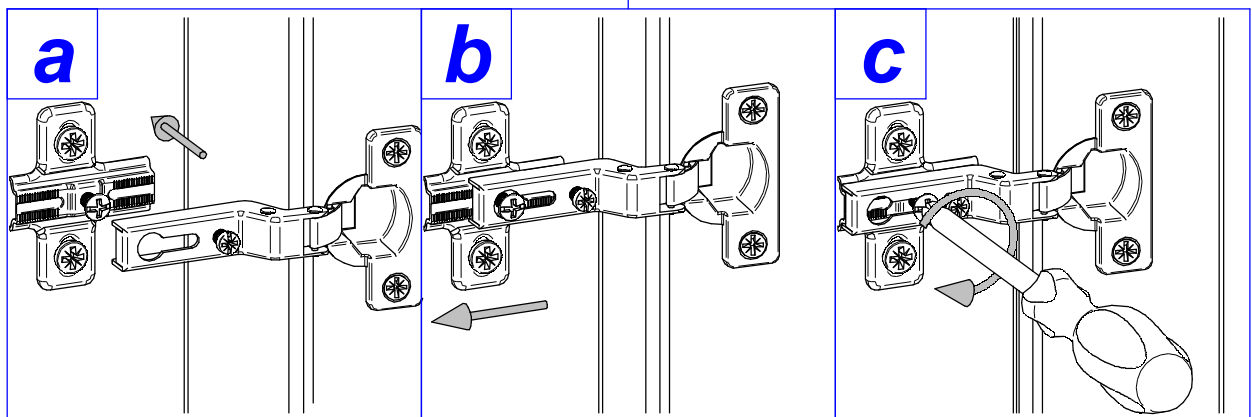
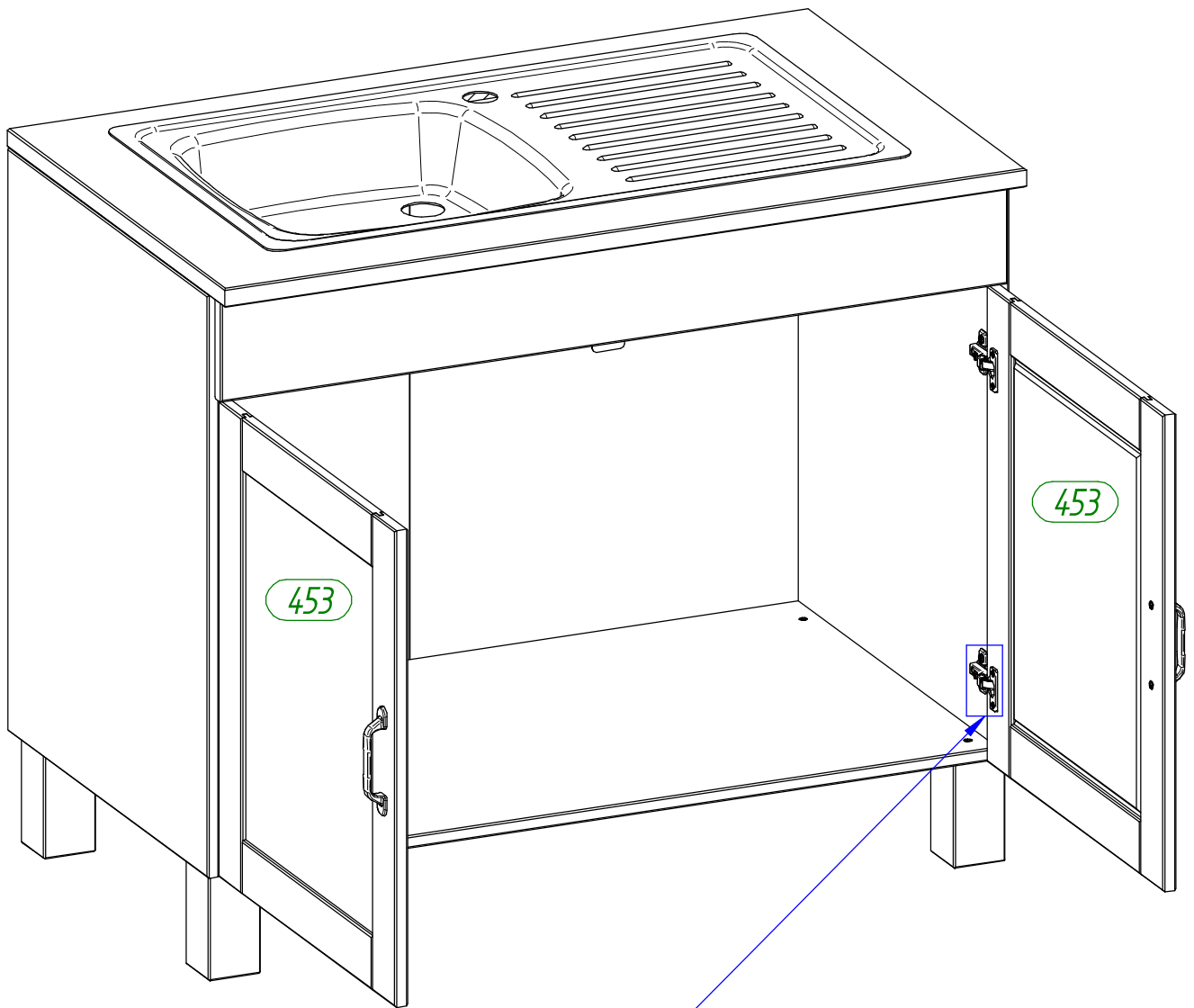
7



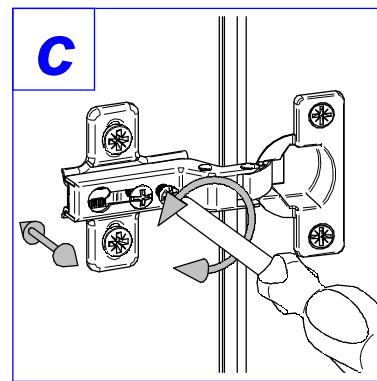
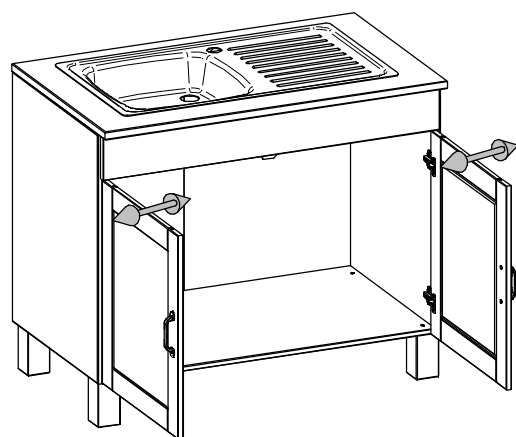
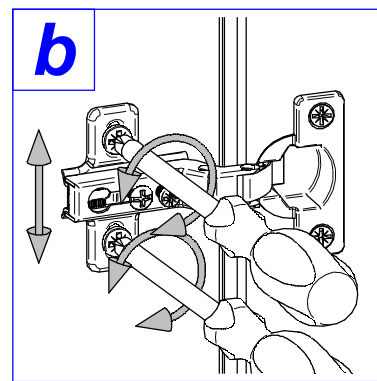
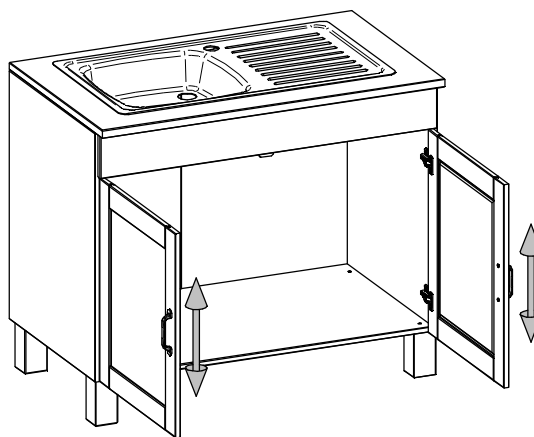
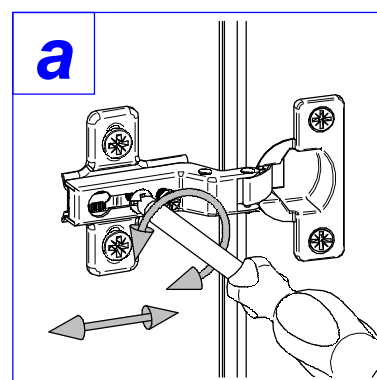
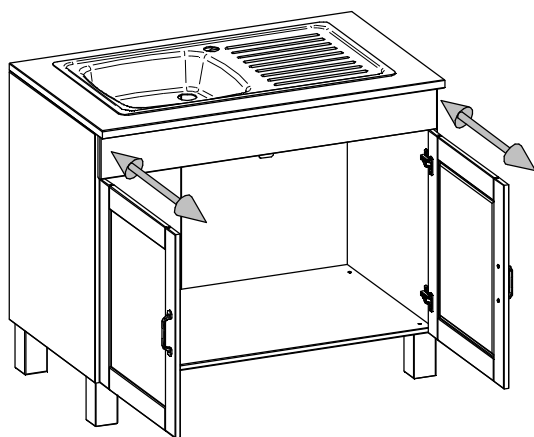
**8**

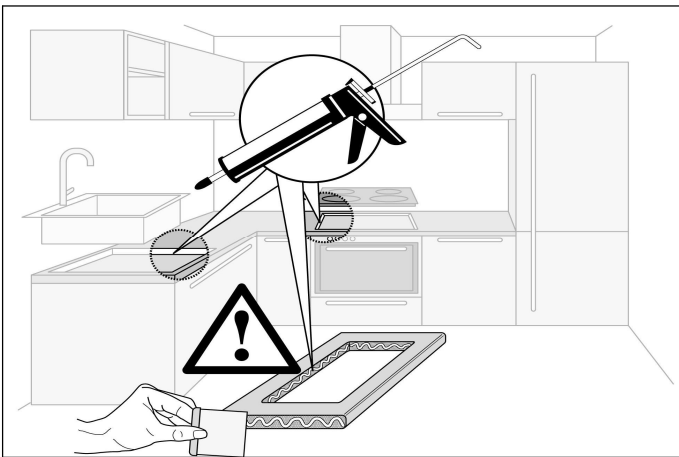
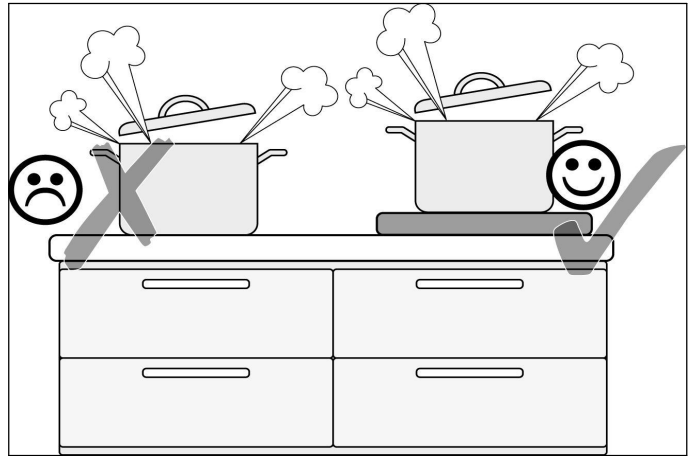
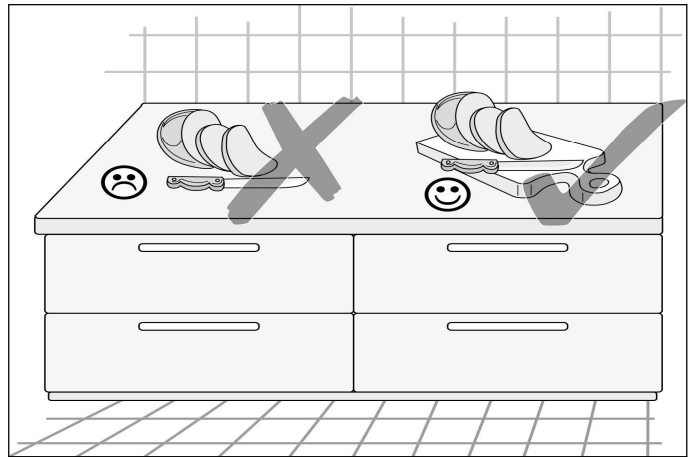
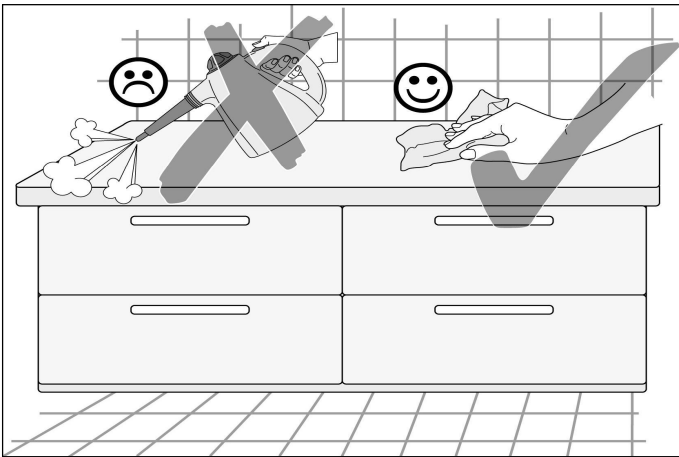
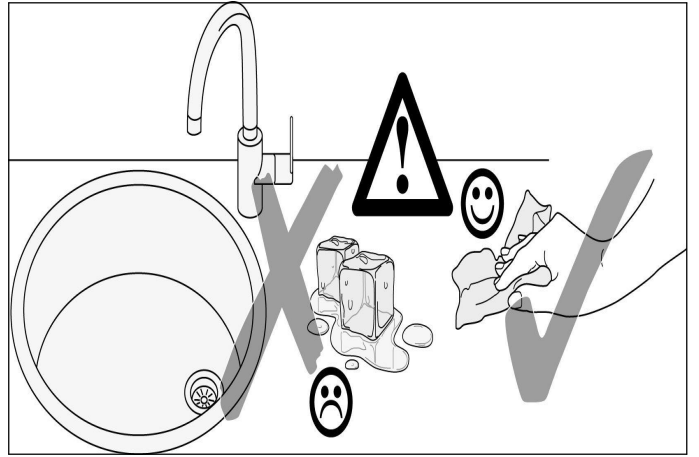
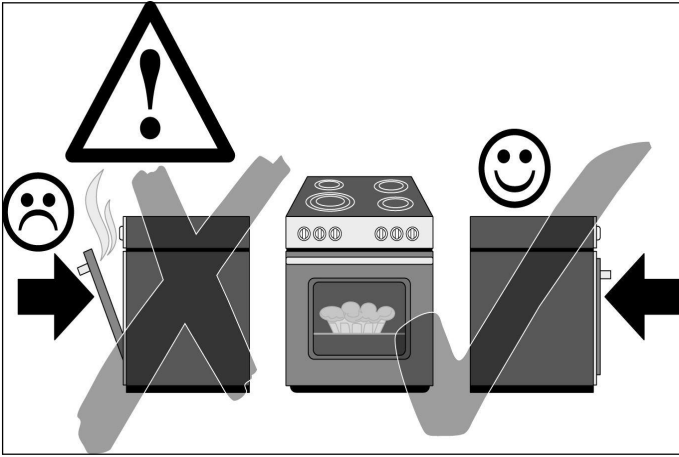


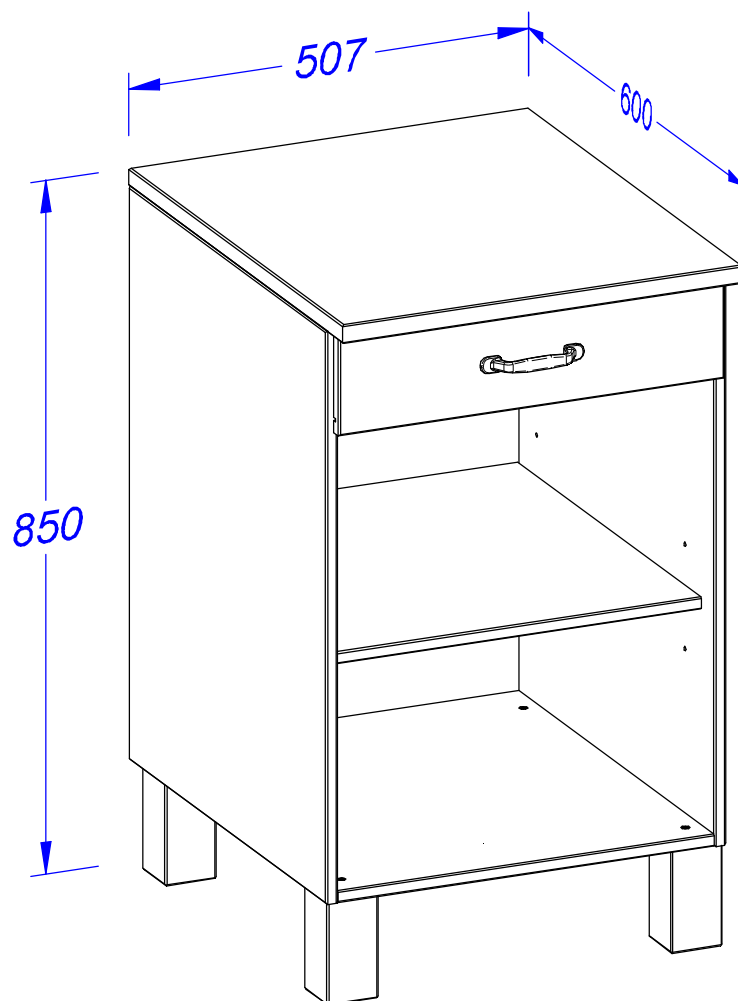
**9** x 2



<b>Achtung • Attention • Attenzione • Opgelet • Uwaga • Pozor • Figyelem • Atenție • Dikkat • Вниманіе</b>	
<b>(D)</b>	Türen einstellen (Scharniere justieren)
<b>(GB)</b>	Adjusting the doors (adjusting the hinges)
<b>(NL)</b>	Deuren instellen (scharnieren afstellen)
<b>(PL)</b>	Nastawić drzwi (wyrównać zawiasy)
<b>(TR)</b>	Kapıların ayarlanması (mentşelerin seviye ayarı)
<b>(RU)</b>	Регулировка дверей (регулировка шарнира)
<b>(FR)</b>	Régler les portes (ajuster les charnières)
<b>(IT)</b>	Sistemare le porte (regolare le cerniere)
<b>(CZ)</b>	Vyrovnejte dvířka (seřid'te závěsy)
<b>(SK)</b>	Nastavenie dverí (nastavenie závesov)
<b>(HU)</b>	Állítsa be az ajtókat (állítsa be a zsanérokot)
<b>(RO)</b>	Reglare ușii (ajustare balamale)







**(D)** *Montageanleitung*

**(NL)** *Handleiding voor de montage*

**(TR)** *Montaj talimatı*

**(FR)** *Notice de montage*

**(CZ)** *Montážní návod*

**(HU)** *Szerelési útmutató*

**(GB)** *Assembly instructions*

**(PL)** *Instrukcja montażu*

**(RU)** *Инструкция по монтажу*

**(IT)** *Istruzioni di montaggio*

**(SK)** *Návod na montáž*

**(RO)** *Instrucțiuni de montaj*

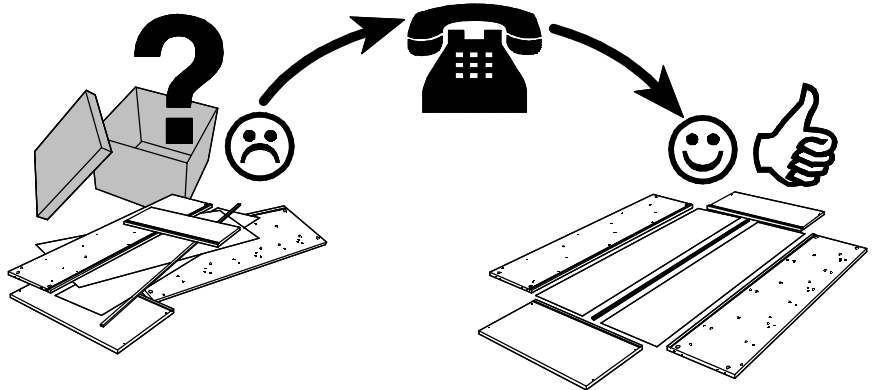
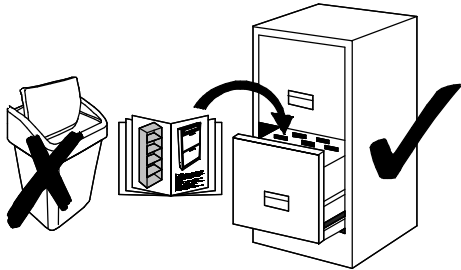


Service • Dienstverlening • Serwis • Servis • Сервисная служба • Assistenza • Szerviz

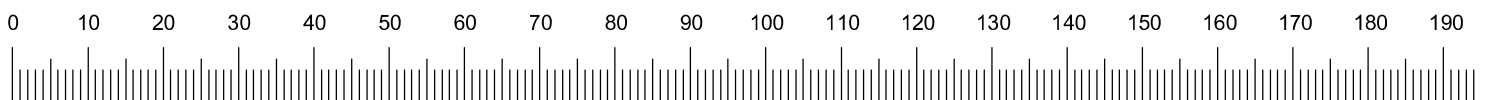
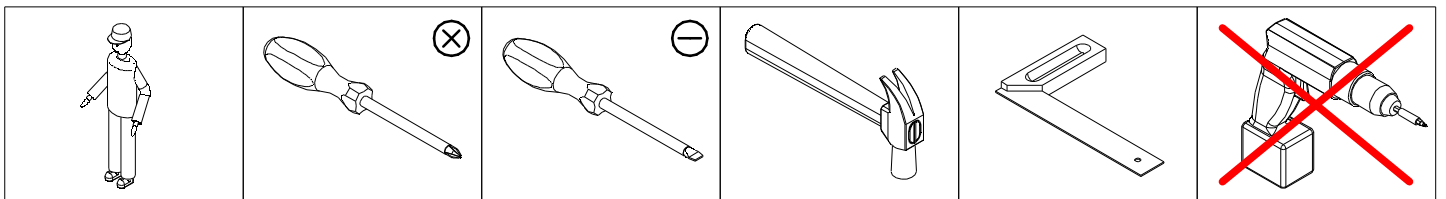
Name • Nom • Nome • Naam • Nazwa • Имя •  
 Názov • Név • Denumire • Isim • Название

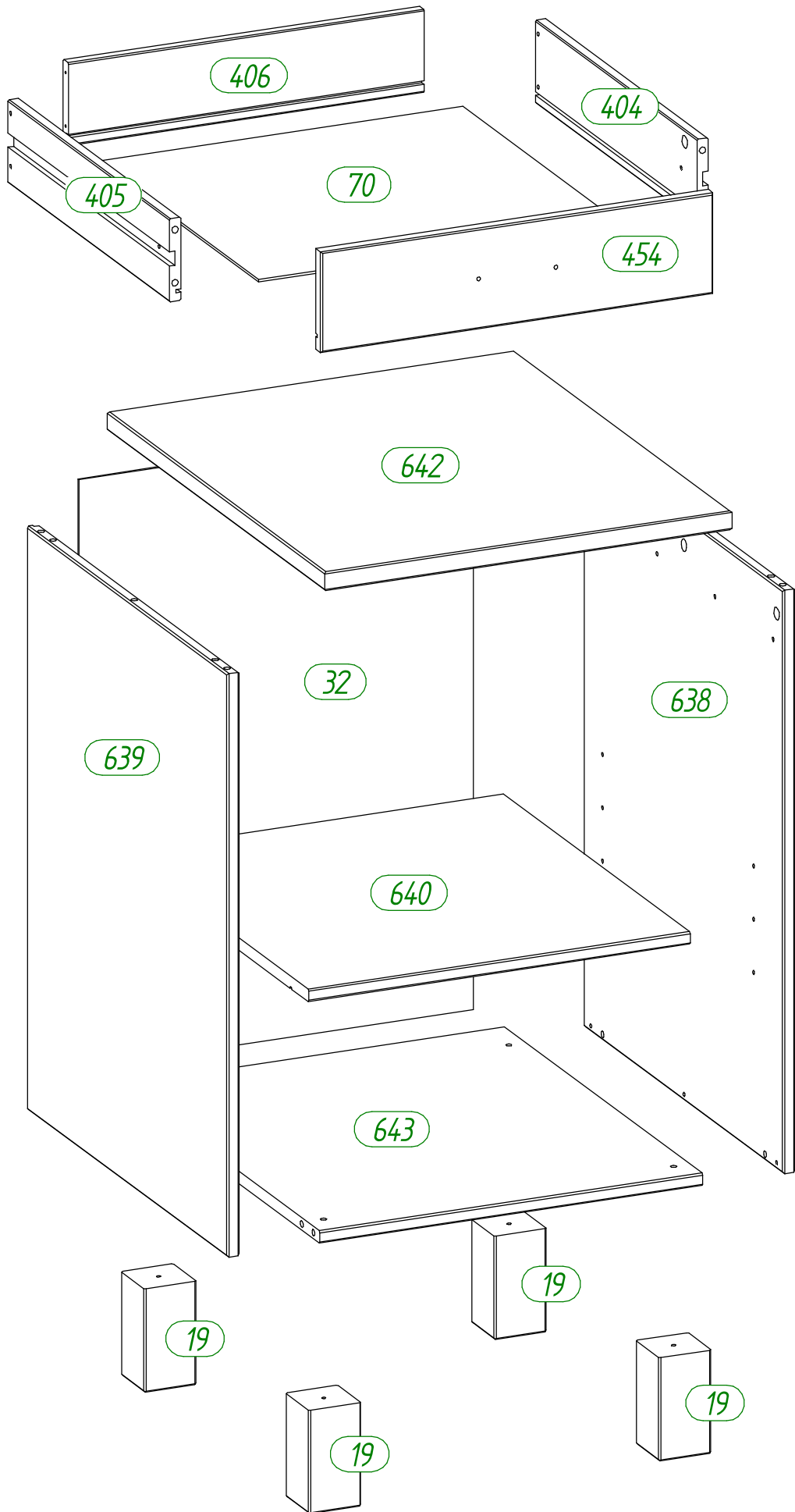
Nr. • No. • N° • Номер • Č • Sz

Typ • Type • Tip • Tipus • Tipo • Тип



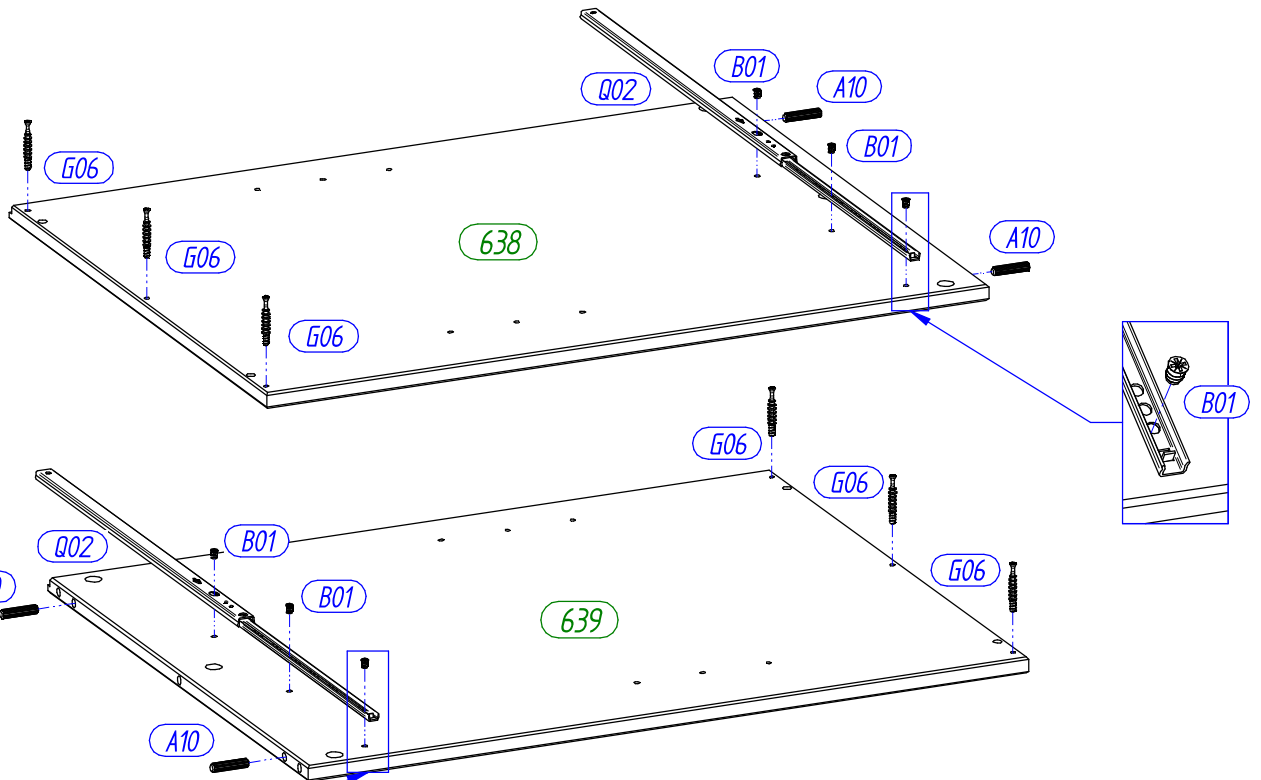
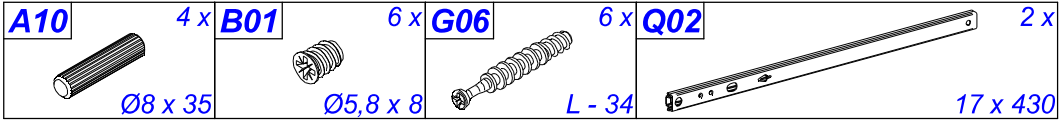
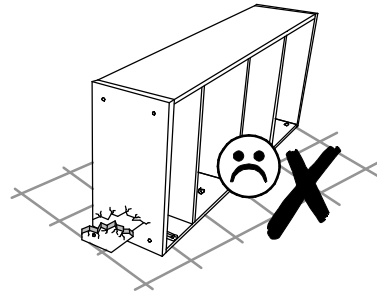
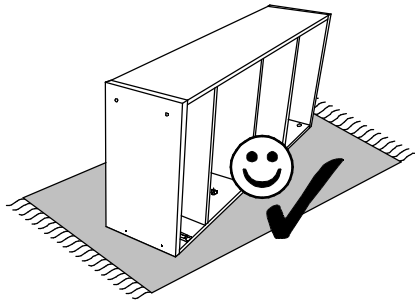
<b>A10</b> 10 x  Ø8 x 35	<b>B01</b> 6 x  Ø5,8 x 8	<b>B52</b> 4 x  Ø7 x 50	<b>D02</b> 2 x  M4 x 10	<b>D06</b> 2 x  M4 x 20	<b>E22</b> 4 x  Ø3,5 x 35
<b>F04</b> 1 x  4 mm	<b>F08</b> 1 x  45 x 20 x 16	<b>G02</b> 14 x  Ø15 x 11	<b>G06</b> 14 x  L - 34	<b>I01</b> 25 x  Ø1,2 x 20	<b>N01</b> 4 x  Ø5 / Ø5
<b>P23</b> 1 x  131 x 20	<b>Q02</b> 2 x  17 x 430				



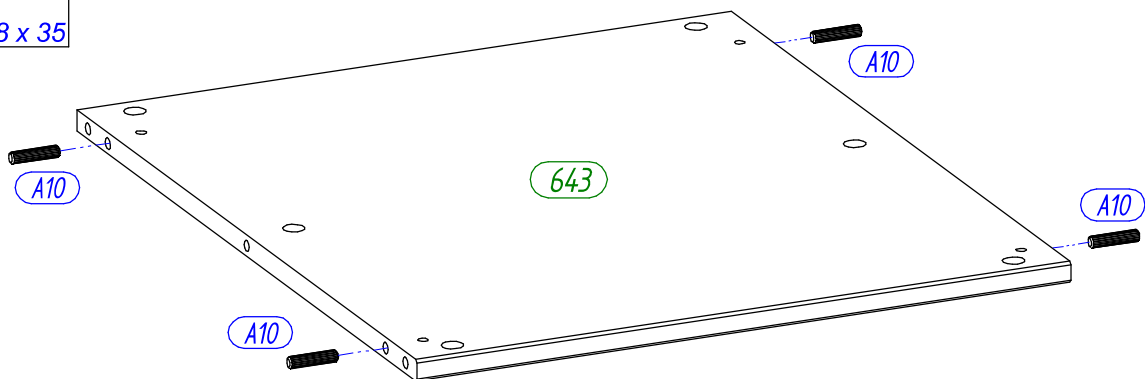
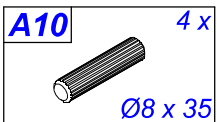
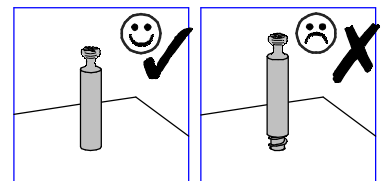




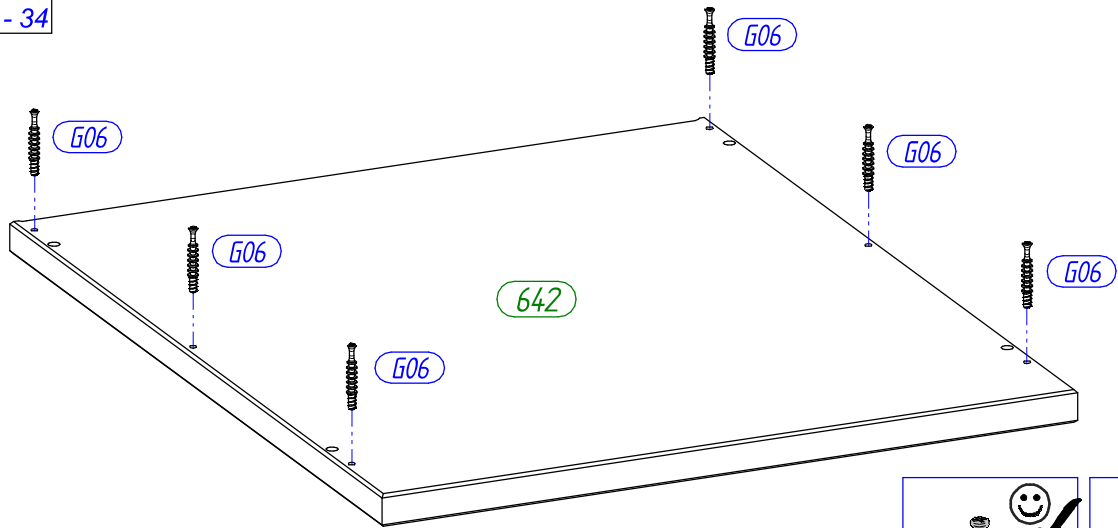
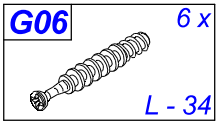
Achtung • Attention • Attenzione • Opgelet • Uwaga • Pozor • Figyelem • Atenție •  
Dikkat • Внимание



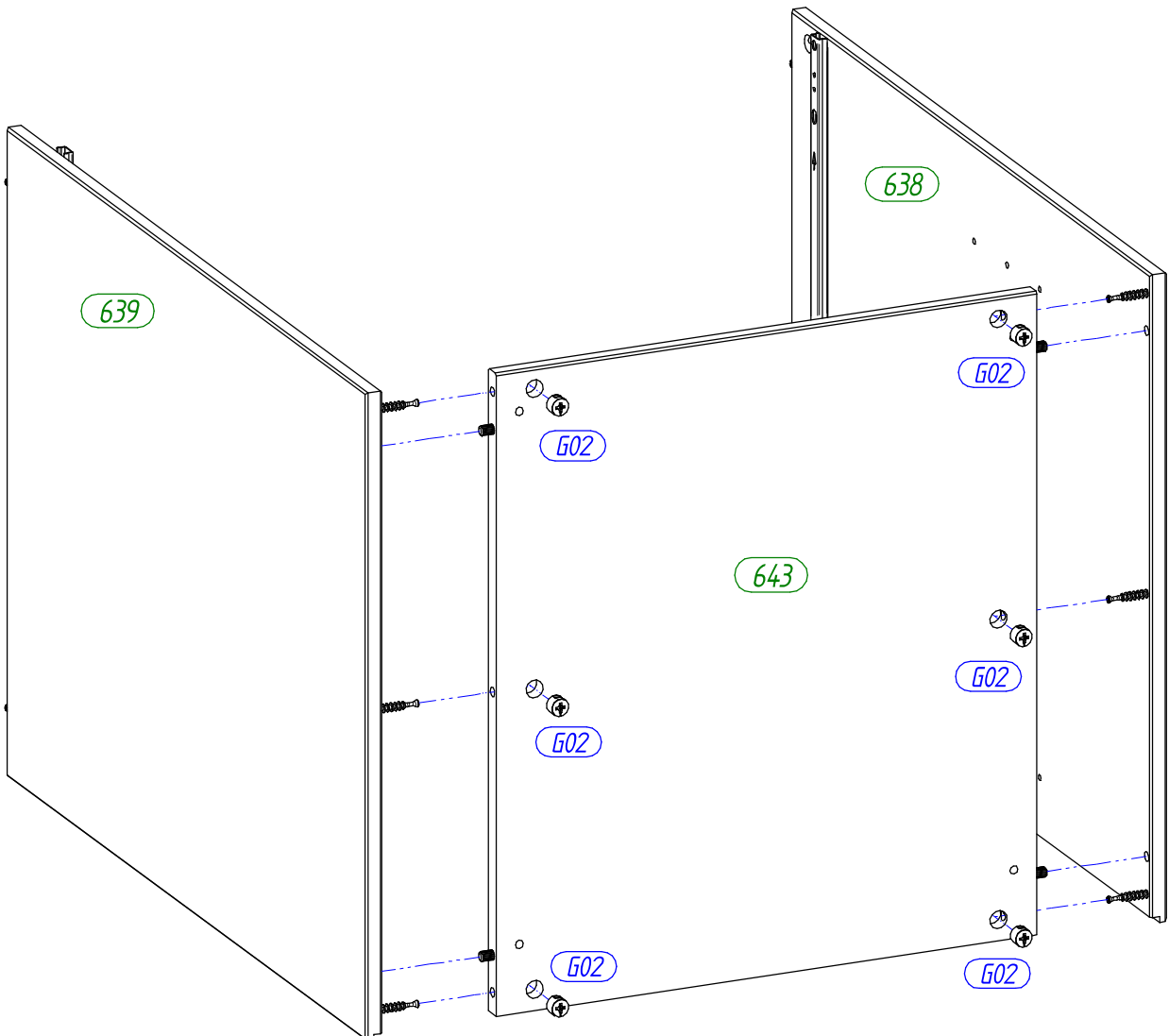
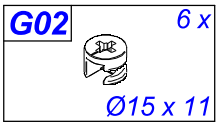
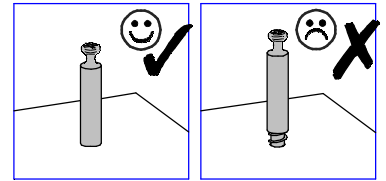
1



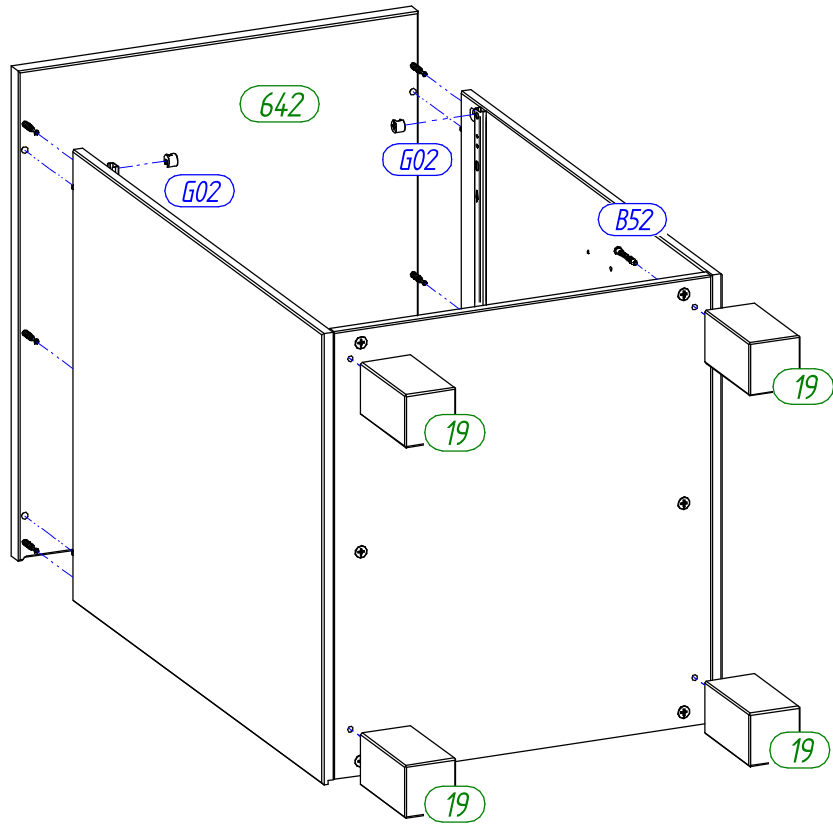
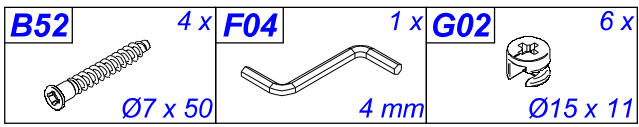
2



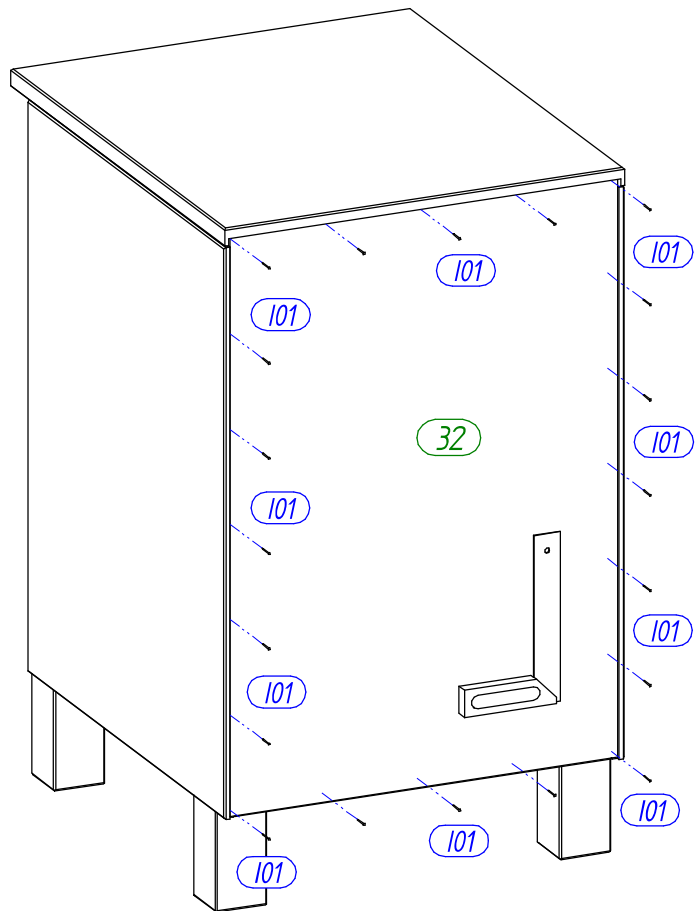
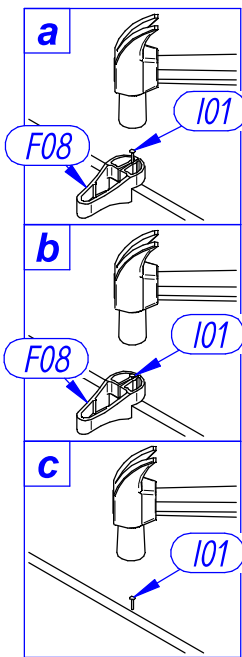
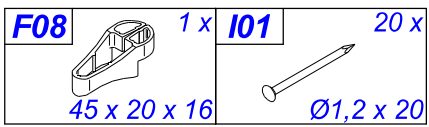
3



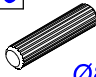
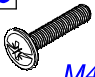
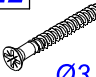

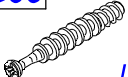
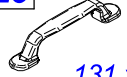
4

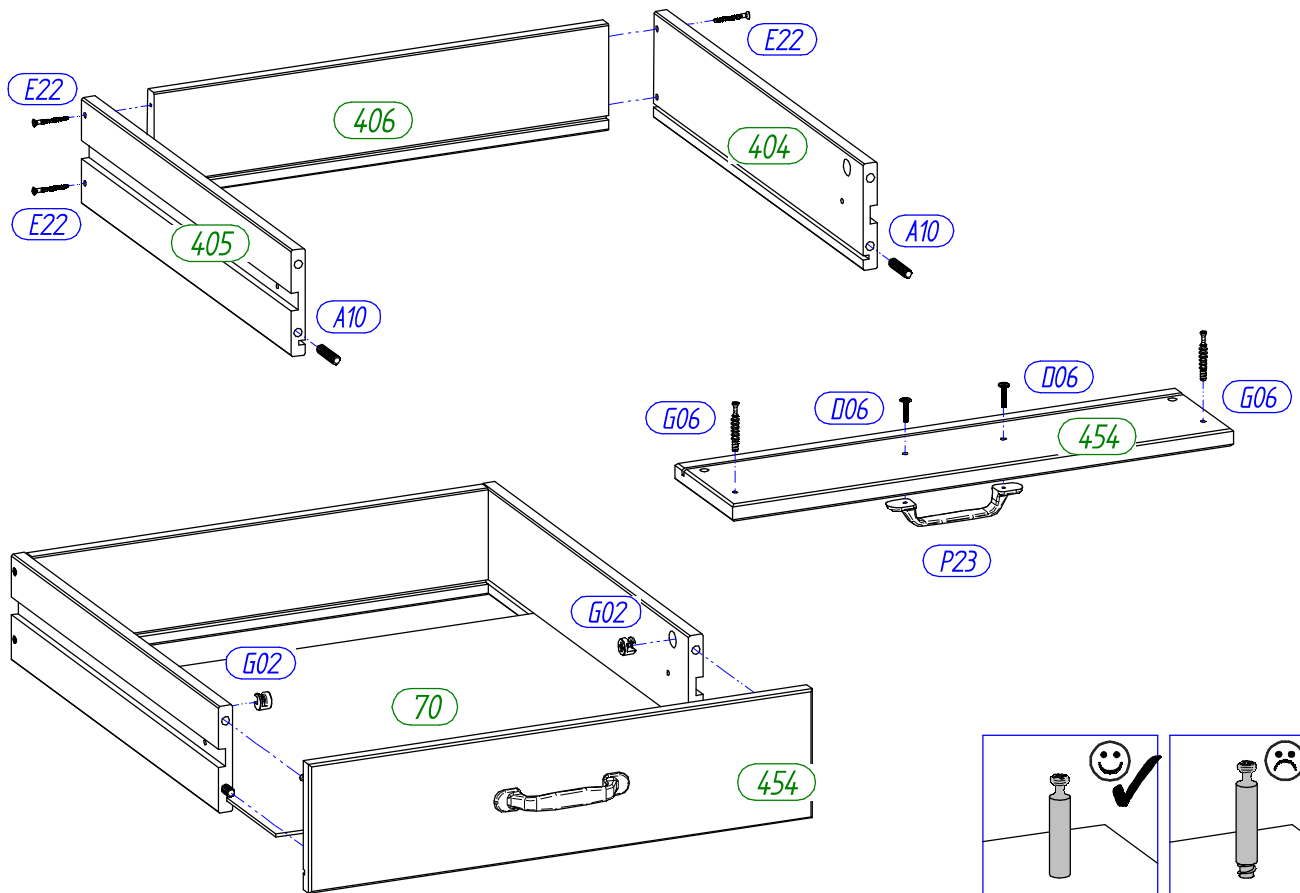


5





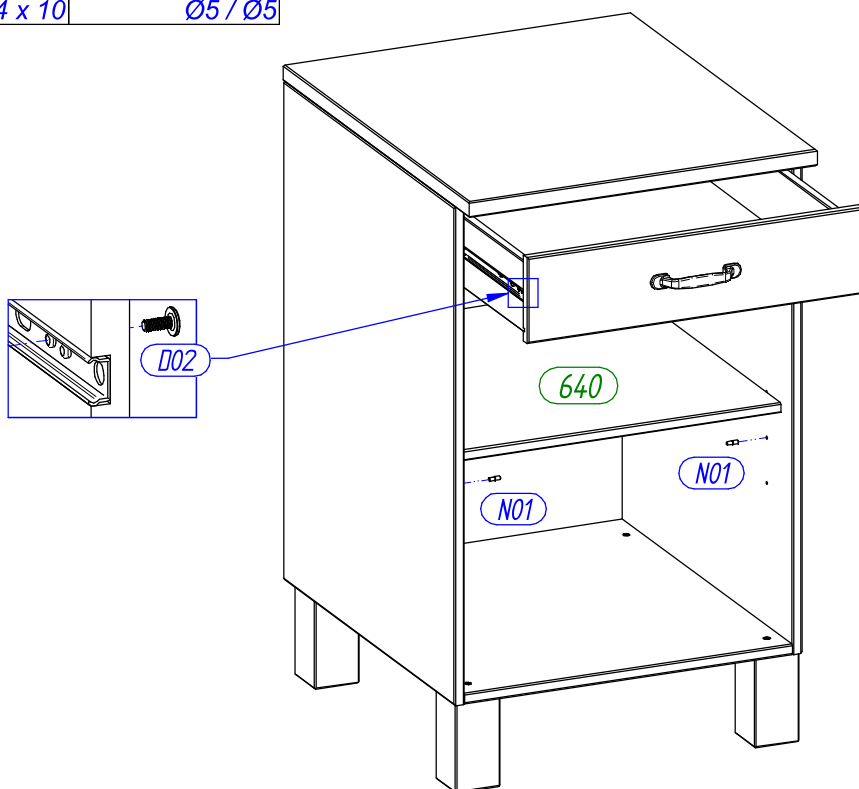
6

<b>A10</b>	2 x	<b>D06</b>	2 x	<b>E22</b>	4 x	<b>G02</b>	2 x	<b>G06</b>	2 x	<b>P23</b>	1 x
											



7

<b>D02</b>	2 x	<b>N01</b>	4 x
			



8

