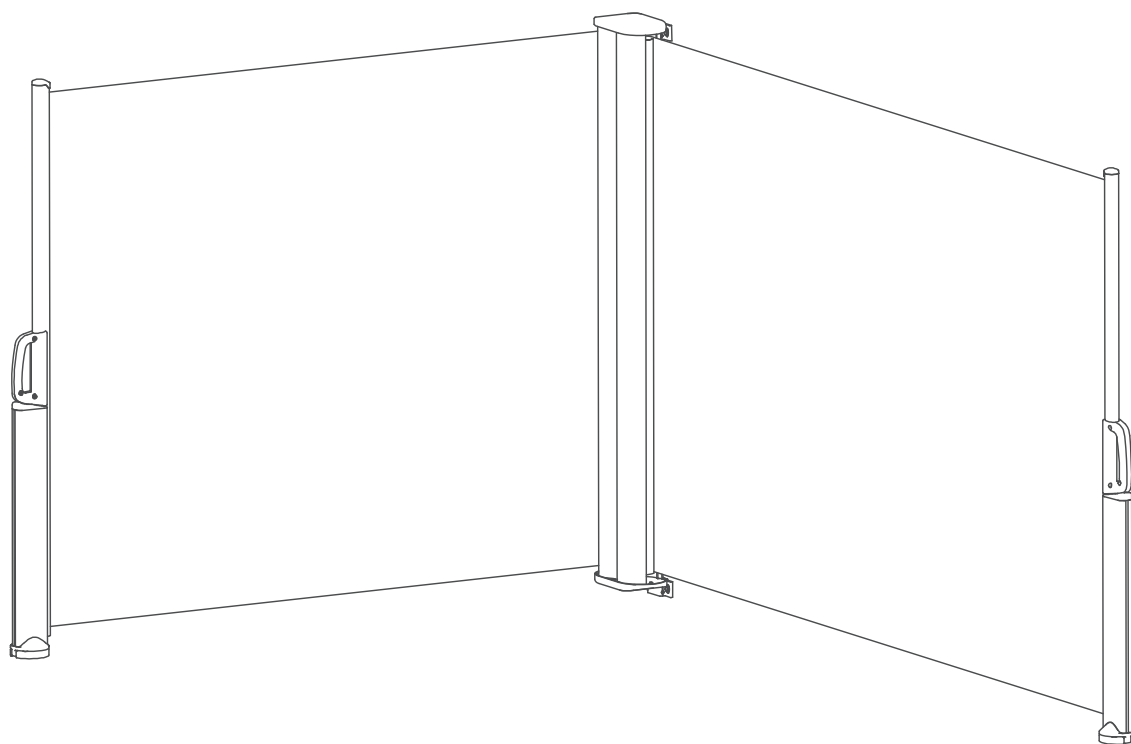


# KONIFERA

BW92300



Gebrauchsanleitung

Seitenmarkise

Anleitung/Version:  
wT-00002/051021  
Nachdruck, auch auszugsweise,  
nicht gestattet!

## Inhaltsverzeichnis

---



Bevor Sie das Produkt benutzen, lesen Sie bitte zuerst die Sicherheitshinweise und die Gebrauchsanleitung aufmerksam durch. Nur so können Sie alle Funktionen sicher und zuverlässig nutzen. Beachten Sie unbedingt auch die nationalen Vorschriften in Ihrem Land, die zusätzlich zu den in dieser Anleitung genannten Vorschriften gültig sind. Bewahren Sie alle Sicherheitshinweise und Anweisungen für die Zukunft auf. Geben Sie alle Sicherheitshinweise und Anweisungen an den nachfolgenden Verwender des Produkts weiter.

|  |       |
|--|-------|
| Service .....                              | DE-17 |
| Beratung, Reklamation und Bestellung ..... | DE-17 |


|  |       |
|--|-------|
| Sicherheit .....                               | DE-3  |
| Bestimmungsgemäßer Gebrauch ..                 | DE-3  |
| Begriffserklärung .....                        | DE-3  |
| Persönliche Schutzausrüstung ....              | DE-3  |
| Sicherheitshinweise .....                      | DE-4  |
| Lieferung .....                                | DE-6  |
| Lieferumfang .....                             | DE-6  |
| Lieferung kontrollieren .....                  | DE-7  |
| Montage .....                                  | DE-8  |
| Auspacken .....                                | DE-8  |
| Benötigtes Werkzeug .....                      | DE-8  |
| Markise montieren .....                        | DE-8  |
| Bedienung .....                                | DE-11 |
| Bevor Sie beginnen .....                       | DE-11 |
| Liste der Bauteilbezeichnungen ..              | DE-11 |
| Ausfahren .....                                | DE-12 |
| Einfahren .....                                | DE-12 |
| Reinigung und Pflege .....                     | DE-13 |
| Aufbewahrung, Transport .....                  | DE-14 |
| Aufbewahrung .....                             | DE-14 |
| Retoure .....                                  | DE-14 |
| Technische Daten .....                         | DE-15 |
| Umweltschutz .....                             | DE-16 |
| Produkt entsorgen .....                        | DE-16 |
| Unser Beitrag zum Schutz der Ozonschicht ..... | DE-16 |

## Sicherheit

### Bestimmungsgemäßer Gebrauch

Dieses Produkt darf nur als Sonnen- und Sichtschutz verwendet werden. Jeder andere Gebrauch ist nicht zulässig! Insbesondere darf dieses Produkt nicht als Schutz gegen Regen, Wind oder Schnee verwendet werden. Verwenden Sie das Produkt ausschließlich wie in dieser Gebrauchsanleitung beschrieben. Jede andere Verwendung gilt als nicht bestimmungsgemäß und kann zu Sachschäden oder sogar zu Personenschäden

führen. Der Hersteller übernimmt keine Haftung für Schäden, die durch nicht bestimmungsgemäßen Gebrauch entstanden sind.

 Diese Gebrauchsanleitung bezieht sich auf mehrere Artikel mit unterschiedlichen Ausstattungen. Daher kann das abgebildete Produkt in Form und Farbe von Ihrer Markise abweichen.

Diese Gebrauchsanweisung ist für folgende Artikel gültig:

| Markisentyp   | Abmaße (Breite × Länge) | Bestellnummer |
|---------------|-------------------------|---------------|
| Seitenmarkise | 6 × 1,6 m               | 75925202      |
| Seitenmarkise | 6 × 1,6 m               | 55185263      |
| Seitenmarkise | 6 × 1,8 m               | 54493767      |
| Seitenmarkise | 6 × 1,8 m               | 55869622      |

### Begriffserklärung

Folgende Signalbegriffe finden Sie in dieser Gebrauchsanleitung.

#### WARNUNG


Dieser Signalbegriff bezeichnet eine Gefährdung mit einem mittleren Risiko-grad, die, wenn sie nicht vermieden wird, den Tod oder eine schwere Verletzung zur Folge haben kann.

#### VORSICHT






Dieser Signalbegriff bezeichnet eine Gefährdung mit einem niedrigen Risiko-grad, die, wenn sie nicht vermieden wird, eine geringfügige oder mäßige Verletzung zur Folge haben kann.

#### HINWEIS

Dieser Signalbegriff warnt vor möglichen Sachschäden.

 Dieses Symbol verweist auf nützliche Zusatzinformationen.

### Persönliche Schutzausrüstung

-  Tragen Sie bei der Montage (Bohrungen) eine Staubschutzmaske.
-  Tragen Sie bei der Montage einen Schutzhelm.
-  Bei der Montage (Bohrungen) des Produktes besteht Gefahr durch umherfliegende Splitter! Tragen Sie eine Schutzbrille.
-  Tragen Sie bei der Montage Sicherheitsschuhe.
-  Tragen Sie bei der Montage Schutzhandschuhe.

## Sicherheitshinweise

In diesem Kapitel finden Sie allgemeine Sicherheitshinweise, die Sie zu Ihrem eigenen Schutz und zum Schutz Dritter stets beachten müssen. Beachten Sie auch die Warnhinweise in den einzelnen Kapiteln zu Inbetriebnahme, Bedienung, Aufbau etc.

- Eine sichere und gefahrlose Nutzung der Markise kann nur gewährleistet werden, wenn sie regelmäßig überprüft und gewartet wird. Die Markise ist regelmäßig auf Anzeichen von Verschleiß oder Beschädigungen an Bespannung und Gestell zu untersuchen.
- Verwenden Sie zur Installation des Produktes nur geeignetes Befestigungsmaterial. Zur korrekten Auswahl befragen Sie bitte einen Fachmann.
- Produkt nicht in der Nähe von Wärmequellen wie z.B. Heiz- oder Grillgeräten benutzen.
- Nicht an Orten hoher Temperatur verwenden, wie z.B. an Wänden in der Nähe von Öfen.
- Grillen Sie nicht in der Nähe der Markise und entzünden Sie kein Feuer in der Nähe der Markise.
- Verändern Sie keine Bauteile an der Markise.
- Beim Ein- oder Ausfahren der Markise nicht in das Gehäuse hineingreifen.
- Bei nicht sicher eingehängtem Griff besteht die Gefahr, dass sich der Griff löst und die Markise sich selbsttätig einrollt.
- Verwenden Sie nur Original-Ersatzteile. Nur diese Ersatzteile sind für das Produkt konstruiert und geeignet. Andere Ersatzteile führen nicht nur zu einem Verlust der Garantie, sie können auch Sie und Ihre Umwelt gefährden.

- Stellen Sie sicher, dass sich Personen, insbesondere Kinder nicht an der Markise hochziehen. Die Markise kann herunterfallen. Verletzungen und/oder Sachschäden können die Folge sein.

### WARNUNG

#### **Erstickungsgefahr!**

Kinder können sich in der Verpackungsfolie verfangen oder Kleinteile verschlucken und ersticken.

- Kinder nicht mit der Verpackungsfolie spielen lassen.
- Kinder daran hindern, Kleinteile vom Produkt abzuziehen oder aus dem Zubehörbeutel zu nehmen und in den Mund zu stecken.

### VORSICHT

#### **Gefahren für Kinder und Personen mit eingeschränkten physischen, sensorischen oder geistigen Fähigkeiten!**

- Dieses Produkt ist nicht dafür bestimmt, durch Personen (einschließlich Kinder) mit eingeschränkten physischen, sensorischen oder geistigen Fähigkeiten oder Mangel an Erfahrung und/oder Wissen benutzt zu werden, es sei denn, sie werden durch eine für ihre Sicherheit zuständige Person beaufsichtigt oder erhalten von dieser Anweisungen, wie das Produkt zu benutzen ist.
- Kinder dürfen nicht mit dem Produkt spielen.
- Reinigung und Benutzer-Wartung dürfen nicht von Kindern ohne Beaufsichtigung durchgeführt werden.
- Sicherstellen, dass Kinder keinen Zugriff auf das Produkt haben, wenn sie unbeaufsichtigt sind.

## Befestigung

- Prüfen Sie mit entsprechenden Geräten vor dem Arbeiten, ob sich evtl. verborgene Versorgungsleitungen im Arbeitsbereich befinden. Fragen Sie im Zweifelsfall bei der zuständigen Versorgungsgesellschaft nach. Kontakt mit elektrischen Leitungen kann zu Feuer und elektrischem Schlag führen. Beschädigen einer Gasleitung kann zur Explosion führen. Beschädigen einer Wasserleitung führt zu großen Sachschäden oder kann einen elektrischen Schlag verursachen.
- Die Markise erfüllt die wie in den technischen Daten angegebene Windwiderstandsklasse.
- Alle Schrauben, Muttern, etc. von Zeit zu Zeit auf festen Sitz kontrollieren.
- Die Markise darf nur auf tragfähigem Untergrund montiert werden.
- Montieren Sie die Markise möglichst nicht bei Frost und Schnee. Andernfalls kann es zu Beschädigungen der Markise kommen.
- Achten Sie darauf, dass die Befestigungsfläche eben ist. Unebene Flächen beeinträchtigen den festen Sitz.

## Nutzung bei Wind

- Bei vorschriftsmäßiger Montage erfüllt die Markise die Anforderungen der in den technischen Daten angegebenen Windwiderstandsklasse.
- Die Markise darf nur bis zu den in der deklarierten Windwiderstandsklasse genannten Windgeschwindigkeiten genutzt werden.

## Nutzung bei Schnee und Eis

- Die Markise darf bei Schneefall oder Frostgefahr nicht ausgefahren werden.

## Hindernisse

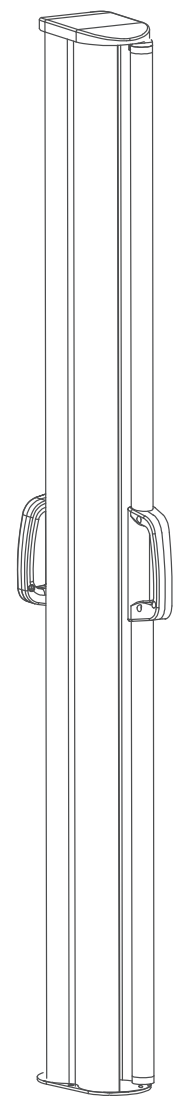

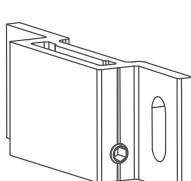
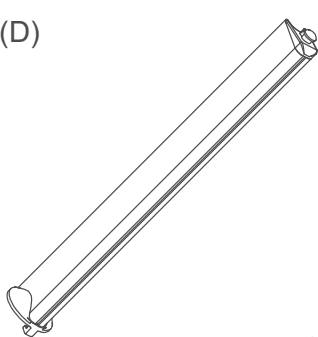
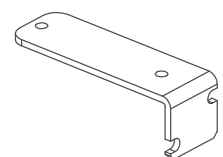
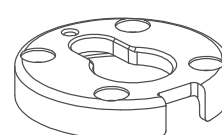

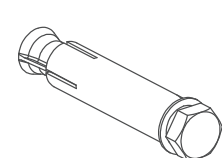

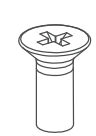

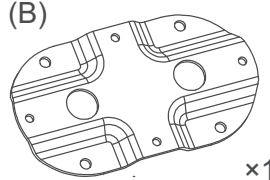
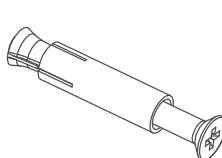
- Es bestehen Quetsch- und Scherbereiche zwischen den beweglichen Teilen der Markise. Kleidungsstücke bzw. Körperteile können eingezogen werden.

## Wartung

- Eine sichere und gefahrlose Nutzung der Markise kann nur gewährleistet werden, wenn die Anlage regelmäßig geprüft und gewartet wird. Die Markise ist regelmäßig auf Anzeichen von Verschleiß oder Beschädigung an Bespannung und Gestell zu untersuchen.
- Sollten Beschädigungen festgestellt werden, so ist eine Fachkraft mit der Reparatur zu beauftragen. Reparaturbedürftige Markisen dürfen nicht verwendet werden.
- Alle Schrauben, Muttern, etc. von Zeit zu Zeit auf festen Sitz kontrollieren.

# Lieferung

## Lieferumfang

|   |  |  |
|---|--|--|
|  <p>(A)</p> <p>x1</p> |  <p>(C)</p> <p>x4</p>   |  <p>(I)</p> <p>x2</p>   |
|   |  <p>(D)</p> <p>x2</p>   |  <p>(J)</p> <p>x2</p>   |
|   |  <p>(E)</p> <p>x2</p> |  <p>(K)</p> <p>x2</p> |
|   |  <p>(F)</p> <p>x4</p> |  <p>(L)</p> <p>x4</p> |
|   |  <p>(G)</p> <p>x2</p> |  <p>(M)</p> <p>x4</p> |
|   |  <p>(B)</p> <p>x1</p> |  <p>(H)</p> <p>x8</p>   |

(A) Markisenkasten mit Markise

(B) Bodenhalterung für Markisenkasten

(C) Rundkopfschrauben

(D) Markisenpfosten

(E) Bodenhalterung für Markisenpfosten

(F) Befestigungsanker für Markisenkasten

(G) Senkkopfschraube

(H) Befestigungsanker für Markisenpfosten

(I) Wandhalterung für Markisenkasten

(J) Haltebleche für Wandhalterung

(K) Madenschrauben

(L) Sechskantschrauben

(M) Sechskantmuttern

(N) Abdeckkappe für Markisenpfosten

## Lieferung kontrollieren

1. Transportieren Sie das Produkt an einen geeigneten Standort und packen Sie es aus.
2. Entfernen Sie alle Verpackungsteile, Kunststoffprofile, Klebestreifen und Schaumpolster.
3. Prüfen Sie, ob die Lieferung vollständig ist.
4. Kontrollieren Sie, ob das Produkt Transportschäden aufweist.
5. Sollte die Lieferung unvollständig sein oder das Produkt einen Transportschaden aufweisen, nehmen Sie Kontakt mit Ihrem Versandhaus auf (siehe „Service“ auf Seite DE-17).

## Montage

### Auspacken

#### ! WARNUNG

Erstickungsgefahr!

Kinder können sich in der Verpackungsfolie verfangen oder Kleinteile verschlucken und ersticken.

- Kinder nicht mit der Verpackungsfolie spielen lassen.
- Kinder daran hindern, Kleinteile vom Produkt abzuziehen oder aus dem Zubehörbeutel zu nehmen und in den Mund zu stecken.

#### ! VORSICHT

Verletzungsgefahr!

Unsachgemäßer Umgang mit dem Produkt kann zu Verletzungen führen.

- Das Produkt ist schwer und unhandlich. Beim Transport die Hilfe einer weiteren Person in Anspruch nehmen.

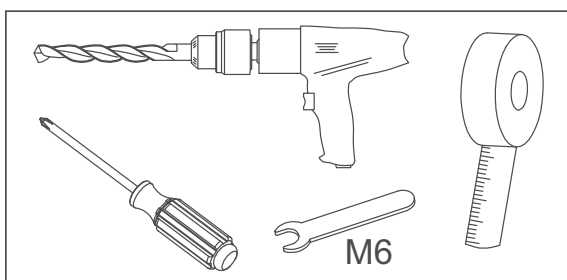
#### ! HINWEIS

Beschädigungsgefahr!

Unsachgemäßer Umgang mit dem Produkt kann zu Beschädigungen führen.

- Zum Auspacken keine scharfen oder spitzen Gegenstände verwenden.

### Benötigtes Werkzeug



**i** Das benötigte Werkzeug ist nicht im Lieferumfang enthalten.

### Markise montieren

#### ! WARNUNG

Verletzungsgefahr!

Auf eine Markise wirken bei Wind große Kräfte ein. Eine unsachgemäß montierte Markise kann sich losreißen und zu schweren Verletzungen führen.

#### ! VORSICHT

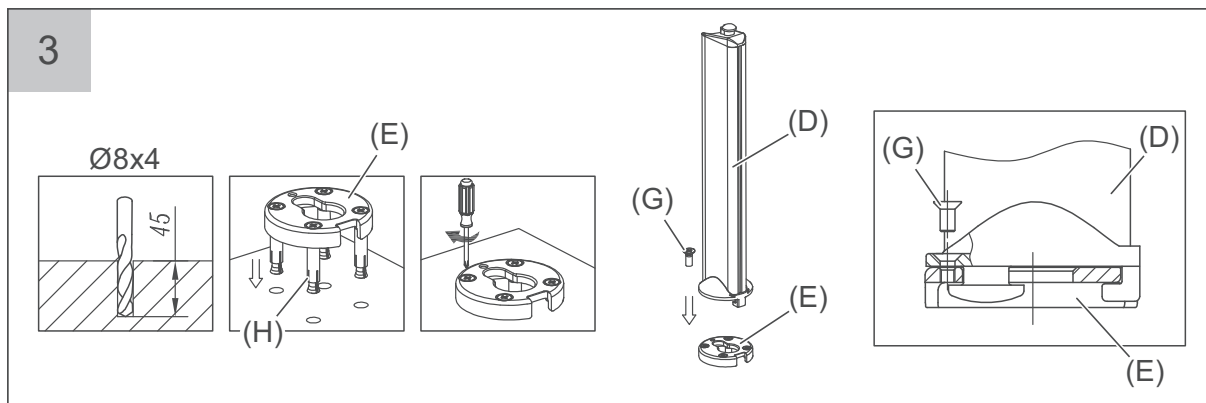
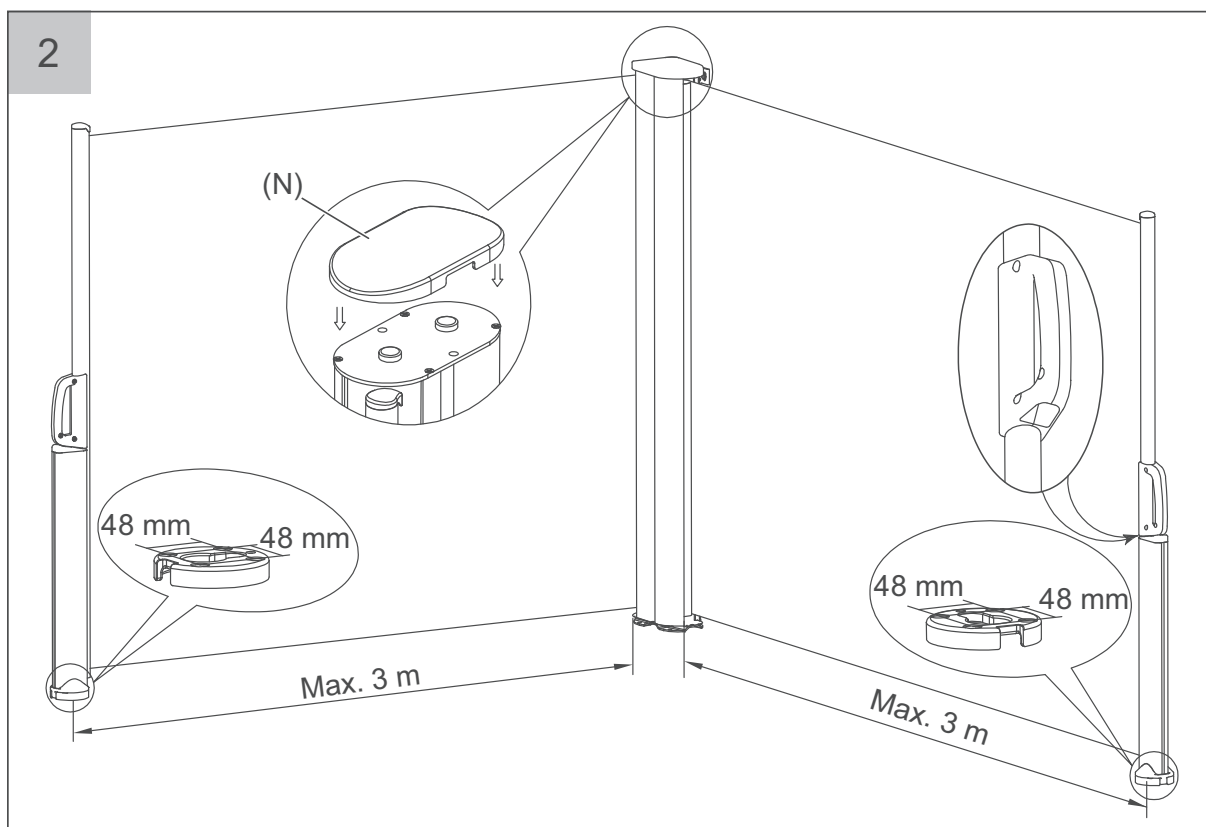
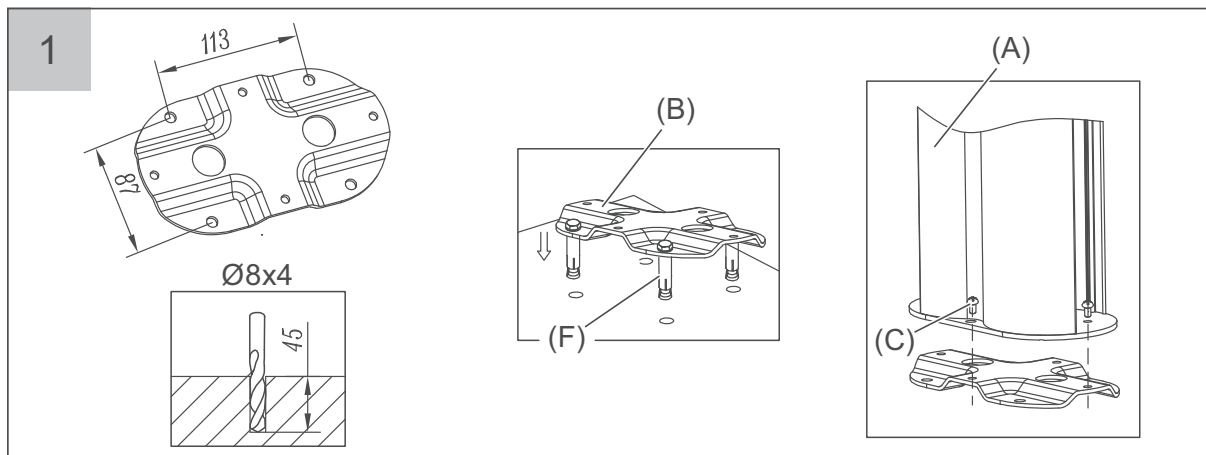
Schnittgefahr!

Blechteile können scharfe Kanten haben. Seien Sie bei der Montage vorsichtig und tragen Sie Schutzhandschuhe.

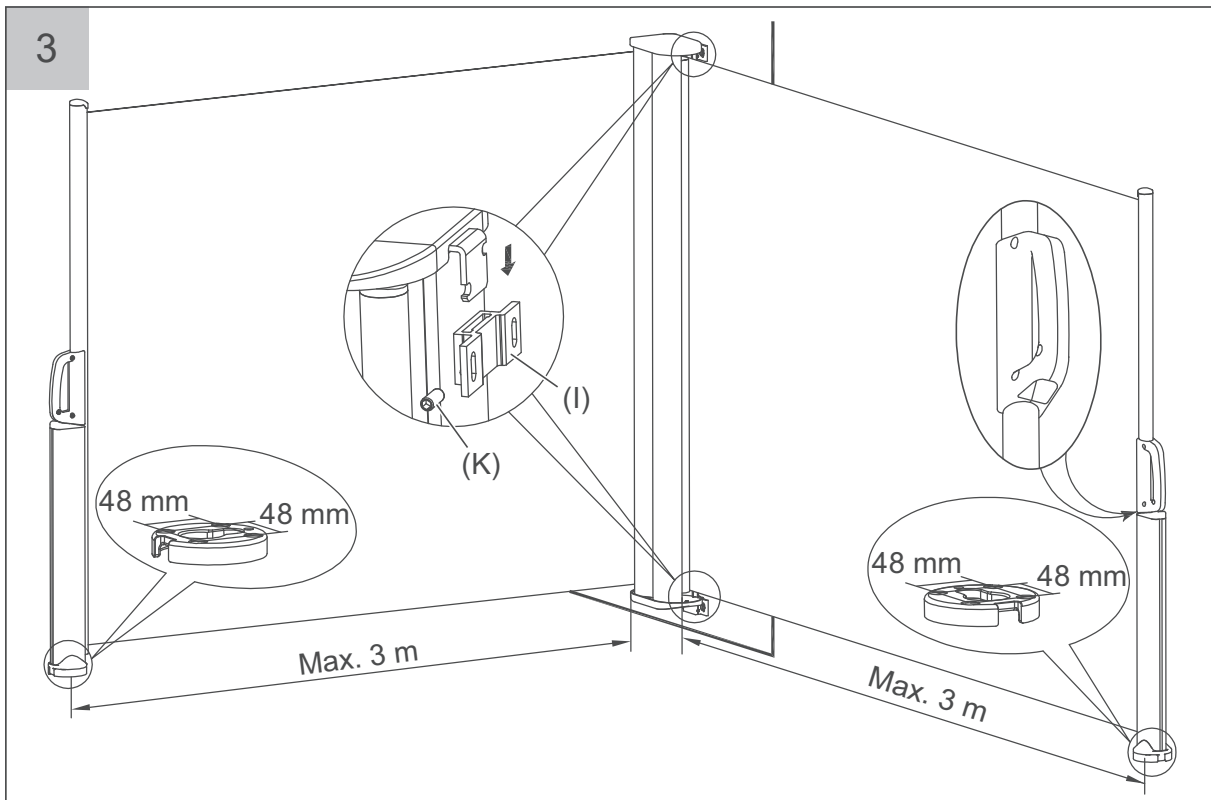
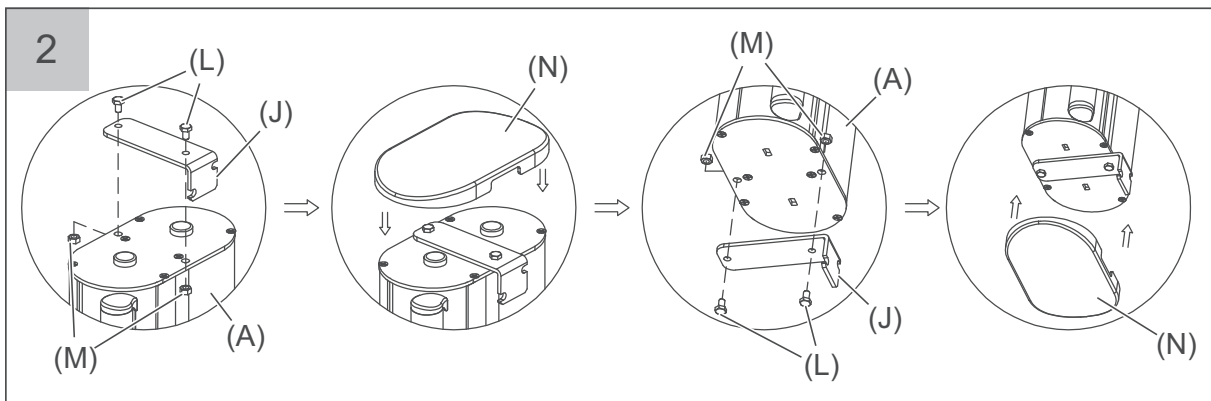
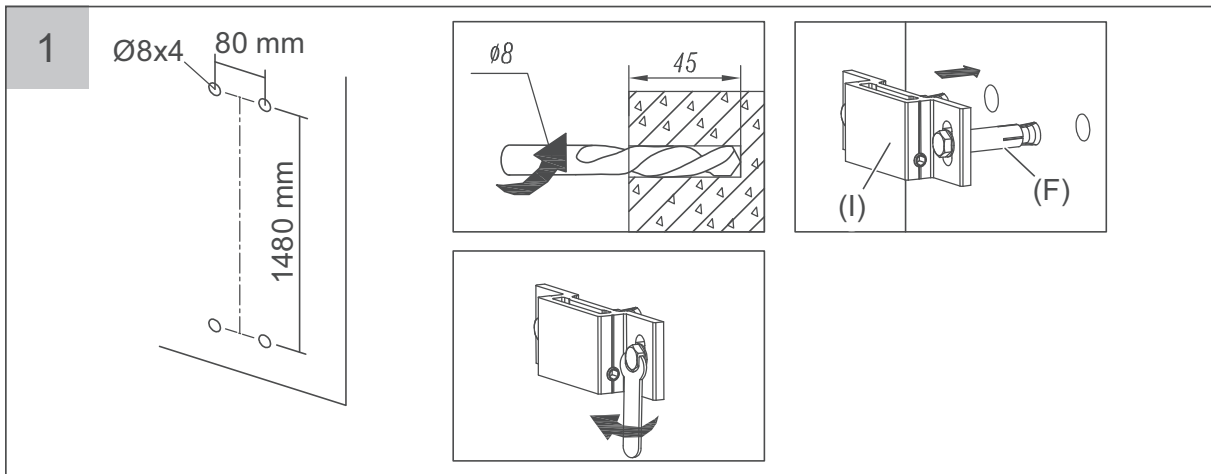
- Bei der Montage die Hilfe einer weiteren Person in Anspruch nehmen.



## Bodenmontage



## Wandmontage



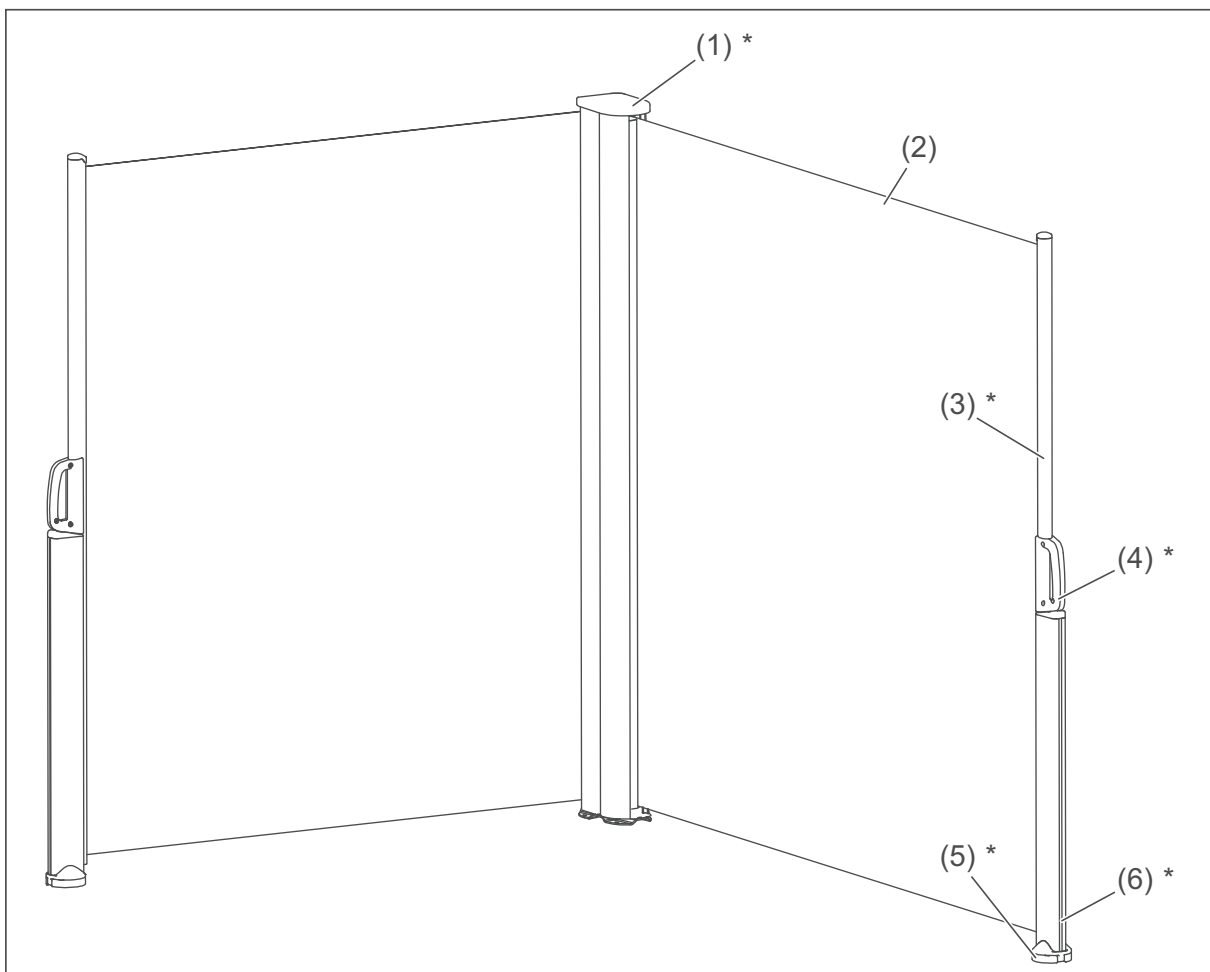
## Bedienung

### Bevor Sie beginnen

- Lesen Sie das Kapitel „Sicherheit“ auf Seite DE-3 und alle Sicherheitshinweise. Überprüfen Sie den sicheren Zustand des Produktes:
- Prüfen Sie, ob es sichtbare Defekte gibt.

- Prüfen Sie, ob alle Teile des Produktes fest montiert sind.
- Stellen Sie sicher, dass sich im Fahrbereich keine Personen oder Gegenstände befinden.

### Liste der Bauteilbezeichnungen



1. Endkappe\*
2. Tuch
3. Fallstange\*
4. Handgriff\*
5. Befestigungsklammer\*
6. Verbindung\*

### VORSICHT

Verletzungsgefahr!

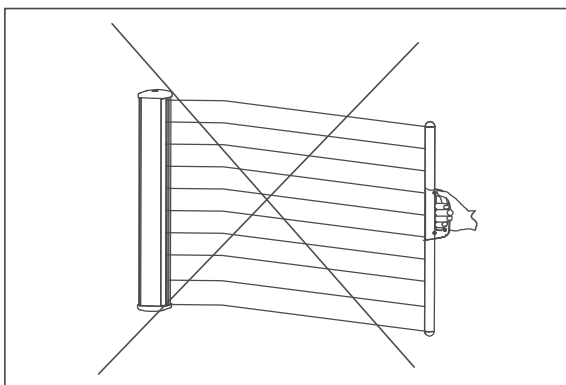
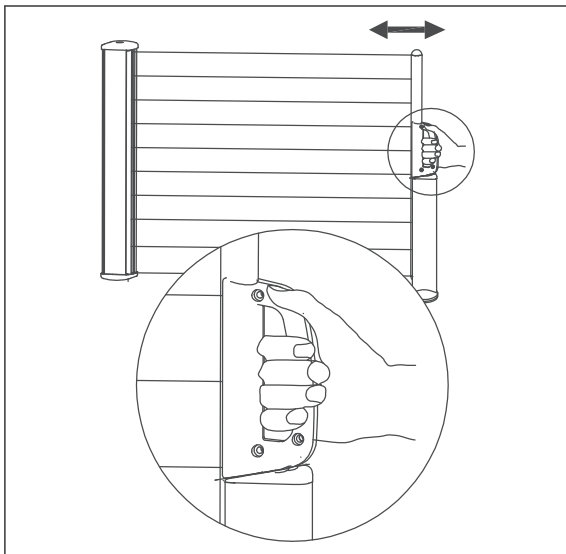
Wenn mit [\*] gekennzeichnete Zubehöerteile beschädigt sind, verwenden Sie das Produkt nicht, bevor diese ersetzt wurden.

## Ausfahren

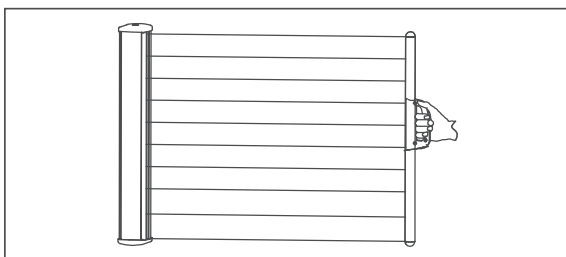
### ⚠ VORSICHT

Quetschgefahr!

- Markise vorsichtig aus Markisenkasten herausziehen und Griff am Markisenpfosten einhängen.
- Darauf achten, dass der Griff sicher eingehängt ist!



### Fehlerhafte Bedienung



### Ordnungsgemäße Bedienung

## Einfahren

### ⚠ VORSICHT

Quetschgefahr!

- Markise nicht zurückschnellen lassen!
- Griff nicht loslassen, bis das Tuch vollständig eingerollt ist.

- Griff aus Markisenpfosten aushaken und Tuch langsam aufwickeln lassen.
- Darauf achten, dass sich das Tuch senkrecht in den Markisenkasten einrollt.

## Reinigung und Pflege

---

### ! HINWEIS

Mögliche Schäden am Markisentuch!  
Setzen Sie die Markise nicht unnötig feuchter Witterung oder Frost aus!  
Eine Welligkeit im Saum-, Naht- und Bahnenbereich entsteht durch Mehrfachlagen des Gewebes und unterschiedlichen Wickelstärken auf der Tuchwelle. Dadurch entstehende Stoffspannungen können Muster auf dem Gewebe verursachen. Wickelwellen neben der Naht, auf dem auf- und abgerollten Tuch werden durch doppelte Stofflagen im Nahtbereich verursacht.

---

- Bei kurzer Abwesenheit und aufkommendem Wind sollte die Markise eingefahren werden.
- Ist die Markise einmal nass geworden, lassen Sie diese so bald wie möglich in ausgefahrener Stellung trocknen. Bleibt das Markisentuch über längere Zeit feucht aufgerollt, können sich leicht unansehnliche Flecken bilden.
- Zur Reinigung das Markisentuch trocken abbürsten. Hartnäckigere Verschmutzungen mit warmem Seifenwasser und einer Bürste entfernen. Vor dem Einfahren trocknen lassen.
- Überprüfen Sie die Markise alle 3 Monate, um sicherzustellen, dass alle Befestigungen fest angezogen sind und das Produkt keine Schäden aufweist.

# Aufbewahrung, Transport

---

## Aufbewahrung




- Bewahren Sie die Markise bei längerer Lagerung in einer trockenen Umgebung auf.

## Retoure

- Heben Sie mindestens für die Dauer des Rückgaberechts nach Möglichkeit die Originalverpackung auf.
- Für eine Retoure das Produkt unbedingt wieder demontiert und gut verpackt im Originalkarton zurücksenden, um Schäden auf dem Rücktransport zu vermeiden.

## Technische Daten

---

| Produktbezeichnung | Tatsächliche Ausmaße (cm) | Schatten-größe (cm) | Nettogewicht (kg)   | Stoff     | Windwiderstandsklasse*   |
|--------------------|---------------------------|---------------------|---|-----------|--|
| BW92300            | 180 × 600                 | 172 × 600           |  | Polyester | Klasse 1  |
| BW92300            | 160 × 600                 | 152 × 600           |  | Polyester | Klasse 1   |

\*) Windwiderstandsklasse 1: Die Markise darf bis maximal Windstärke 4 ausgefahren bleiben. Definition nach Beaufort: mäßige Brise, mäßiger Wind. Wind bewegt Zweige und dünnere Äste, hebt Staub und loses Papier. Geschwindigkeit 20–27 km/h = 5,5–7,4 m/s.

## Umweltschutz

---

### Produkt entsorgen

Dieses Produkt gehört nicht in den Hausmüll! Entsorgen Sie es fachgerecht. Informationen dazu erhalten Sie beim zuständigen Abfallbeseitigungsverband.

### Unser Beitrag zum Schutz der Ozonschicht



Unsere Verpackungen werden aus umweltfreundlichen, wiederverwertbaren Materialien hergestellt:

- Außenverpackung aus Pappe
- Formteile aus geschäumtem, FCKW-freiem Polystyrol (PS)
- Folien und Beutel aus Polyäthylen (PE)

Wenn Sie sich von der Verpackung trennen möchten, entsorgen Sie diese bitte umweltfreundlich.





## Service

---

Bitte beachten! Sie sind für den einwandfreien Zustand des Produkts und die fachgerechte Benutzung im Haushalt verantwortlich.  
Für diesen Artikel gilt die gesetzliche Gewährleistung von 24 Monaten.  
Durch Nichtbeachtung dieser Anleitung verursachte Schäden können leider nicht anerkannt werden.

Damit wir Ihnen schnell helfen können, nennen Sie uns bitte:

| Produktbezeichnung | Größe     | Farbe   | Bestellnummer |
|--------------------|-----------|---|---------------|
| BW92300            | 6 × 1,6 m |  | 75925202      |
| BW92300            | 6 × 1,6 m |  | 55185263      |
| BW92300            | 6 × 1,8 m |  | 54493767      |
| BW92300            | 6 × 1,8 m |  | 55869622      |

### Beratung, Reklamation und Bestellung

Wenden Sie sich bitte an die Produktberatung Ihres Versandhauses, wenn

- die Lieferung unvollständig ist,
- das Produkt Transportschäden aufweist,
- Sie Fragen zu Ihrem Produkt haben.

#### Kunden in Deutschland

- Wenden Sie sich bitte an unseren Technik-Service:  
Telefon 040 36 03 33 50  
E-Mail: [baumarkt@otto.de](mailto:baumarkt@otto.de)

#### Kunden außerhalb Deutschlands

- Wenden Sie sich bitte an das Kundencenter oder die Produktberatung Ihres Versandhauses.

