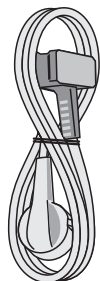
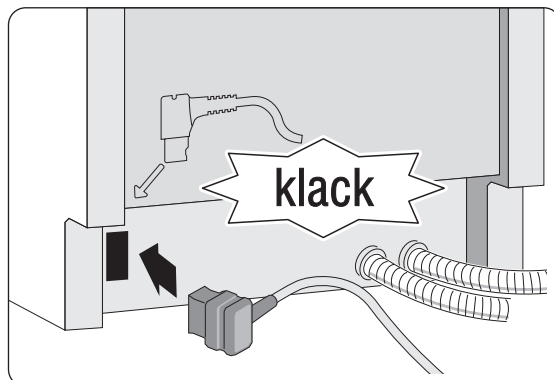
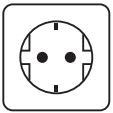
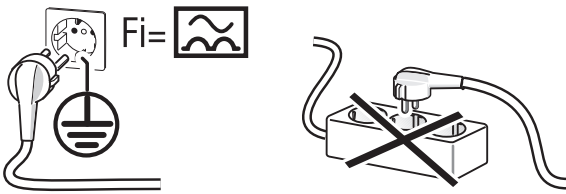


de Montageanleitung *) über Kundendienst erhältlich	hr Uputa za montažu *) može dobiti kod službe održavanja
en Installation instructions *) Available from customer service	mk Упатство за монтажа *) се добива преку службата за купувачи
fr Notice de montage *) Disponible par le biais du service après-vente	sl Navodilo za montažo *) Lahko nabavite v servisni službi
nl Montagevoorschrift *) Tegen meerprijs bij de Servicedienst verkrijgbaar	sr Uputstvo za montažu *) Može se nabaviti preko servisne službe
it Istruzioni per il montaggio *) Disponibili presso il servizio assistenza clienti	et Monteerimisjuhend *) küsige klienditeeninduselt
el Οδηγίες τοποθέτησης *) Διατίθενται από την υπηρεσία τεχνικής εξυπηρέτησης πελατών	lt Montavimo instrukcija *) Ją galima gauti klientų aptarnavimo servise
es Instrucciones de montaje *) Se puede adquirir a través del Servicio de Asistencia Técnica Oficial de la marca	lv Montāžas pamācība *) Var saņemt servisa dienestā
pt Instruções de montagem *) Pode ser adquirido nos nossos Serviços Técnicos	sk Návod na montáž *) Dostanete v službe zákazníkom
sv Monteringsanvisning *) kan fås via Service	sq Udhëzues për montim *) Sigurohet nëpërmjet servisit
no Monteringsanvisning *) fåes hos kundeservice	bs Uputa za montažu *) Može se dobiti preko servisne službe
fi Asennusohje *) Saatavissa huoltopalvelusta	fa راهنمای مونتاژ *) از مرکز خدمات پس از فروش تهیه فرمائید
da Monteringsvejledning *) Kan købes hos serviceafdelingen	ar تعليمات التركيب *) يمكن طلبها من مراكز خدمة العملاء
tr Montaj klavuzu *) Yetkili servis üzerinden alınabilir	ko 설치 설명서 *) 고객센터 서비스 센터에서 구입 가능
ru Инструкция по монтажу *) Можно получить в сервисном центре	zh 安装说明书 *) 可向售后服务站索取。
cs Montážní návod *) K dispozici přes servisní službu	uk Інструкція з монтажу *) Можна отримати через сервісну службу
pl Instrukcja montażu *) Do uzyskania w punkcie serwisowym	ro Instrucțiune de montaj *) obținabilă la serviciul pentru clienți
hu Szerelési utasítás *) A vevőszolgálaton keresztül kapható:	

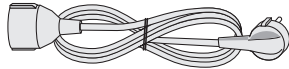


1,75 m



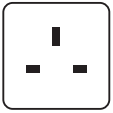


3 m

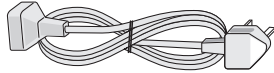


EU

*) Ident-Nr. 644 533

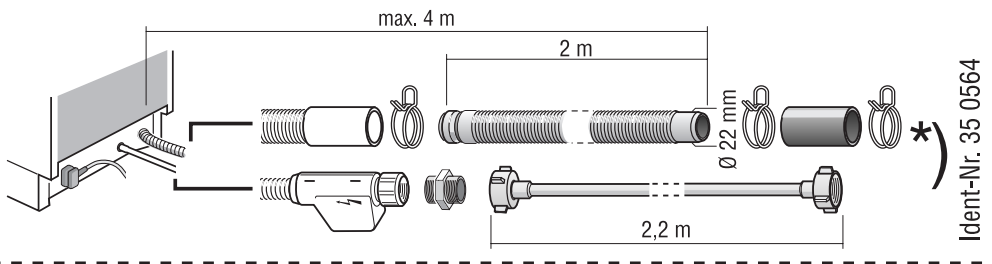


3 m



GB

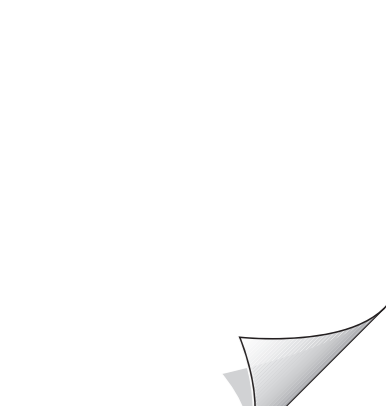
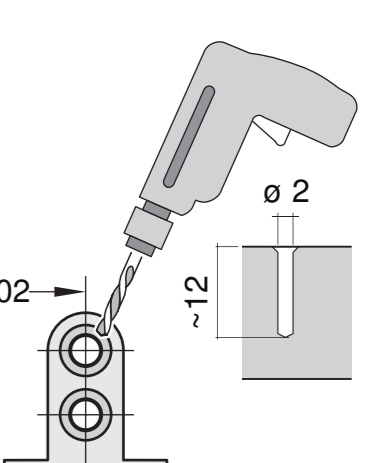
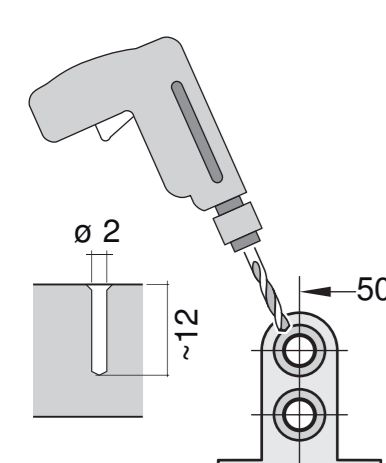
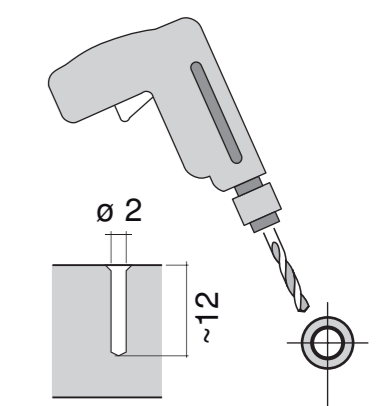
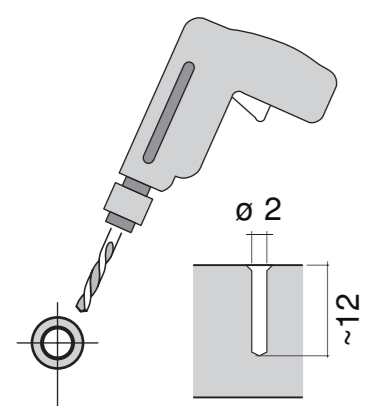
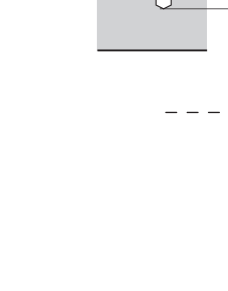
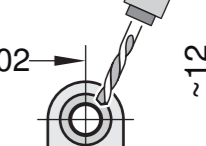
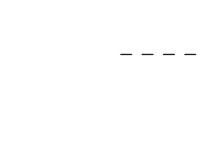
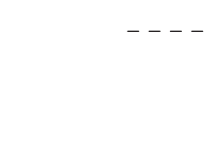
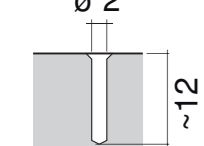
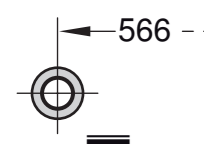
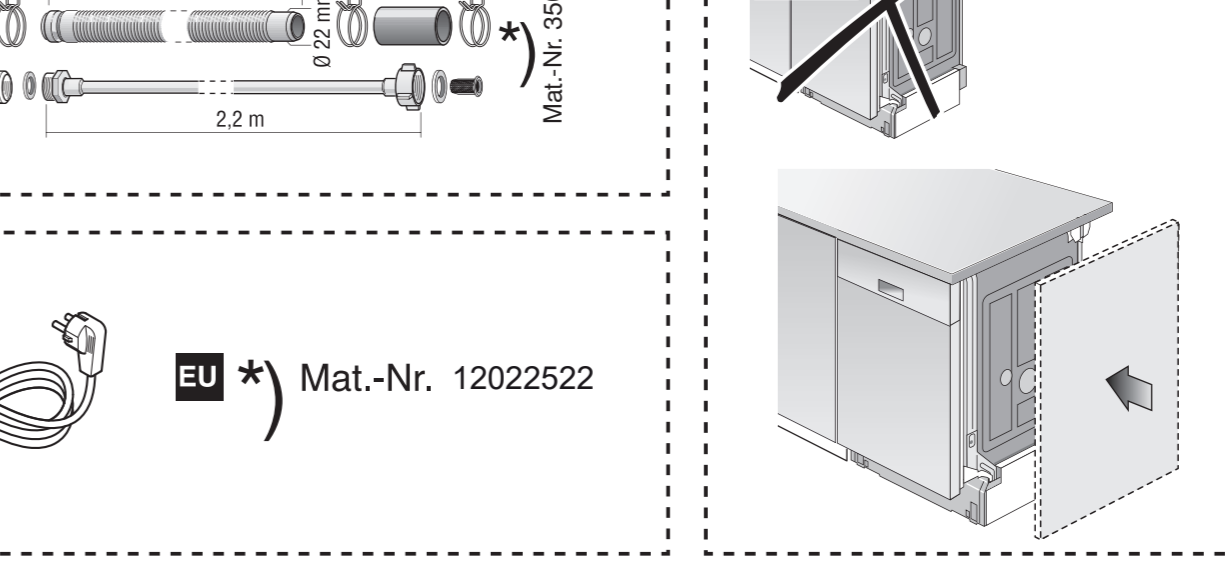
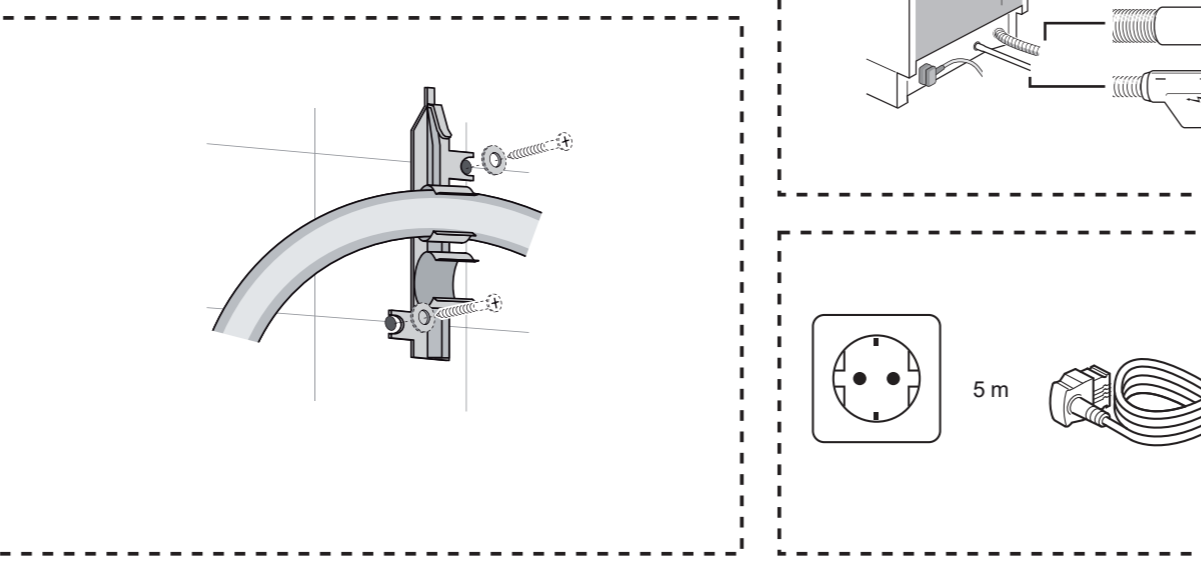
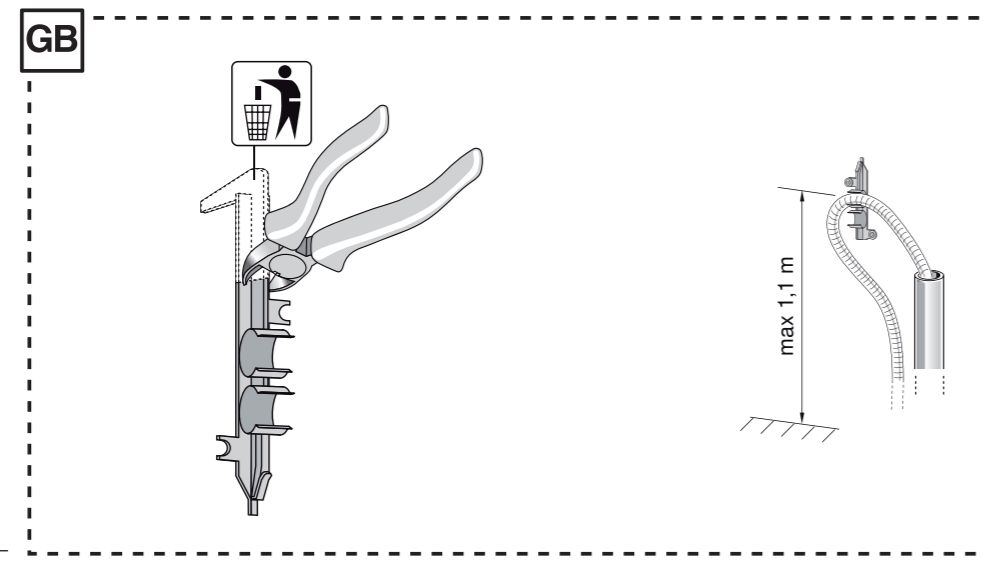
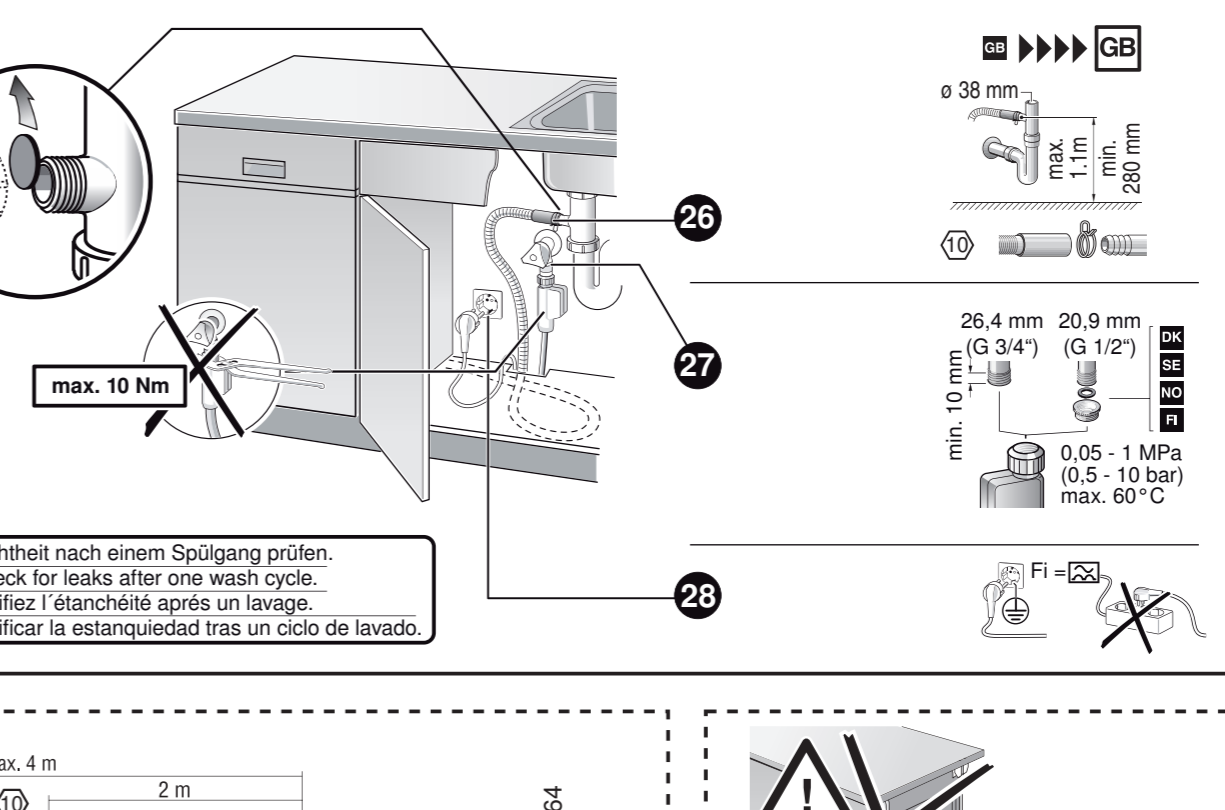
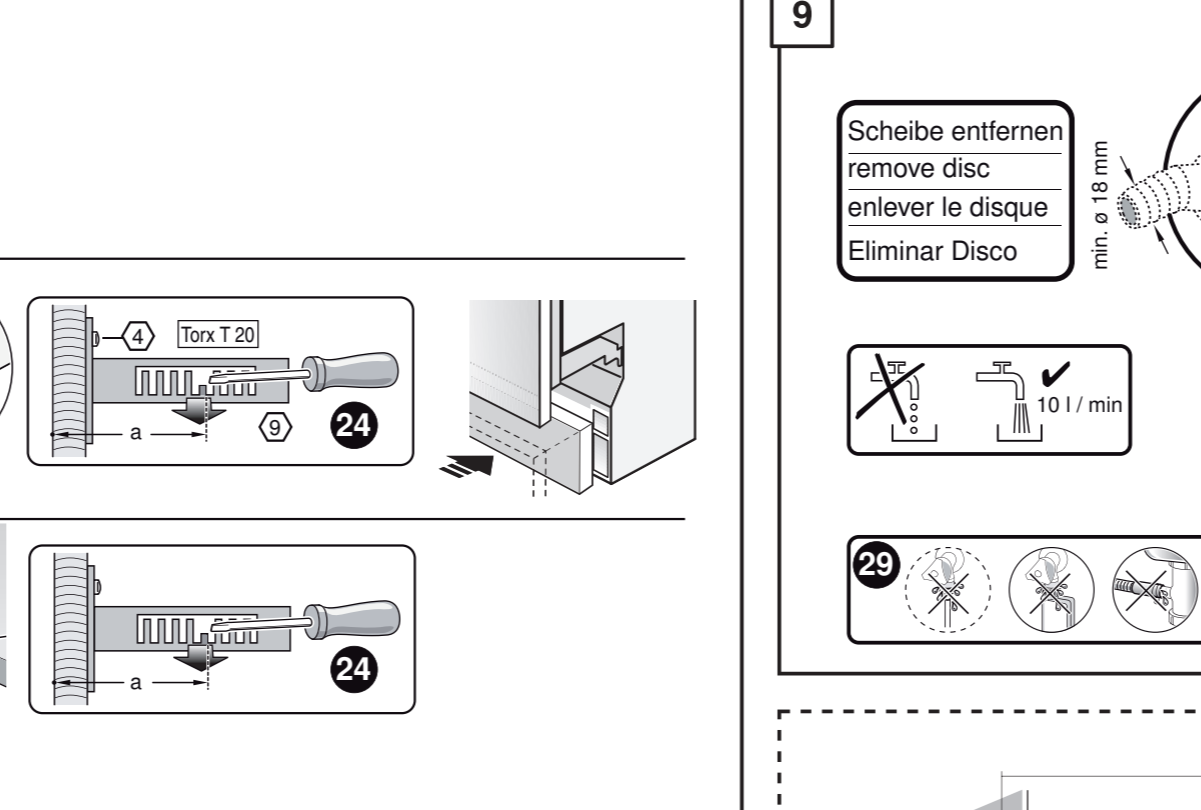
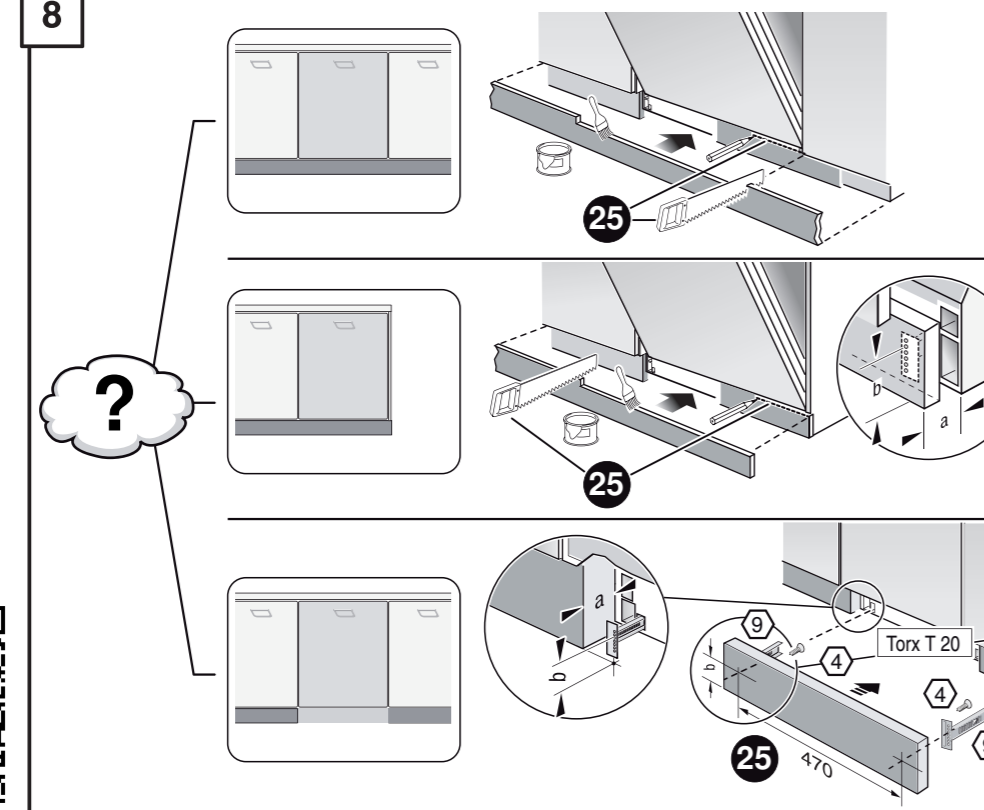
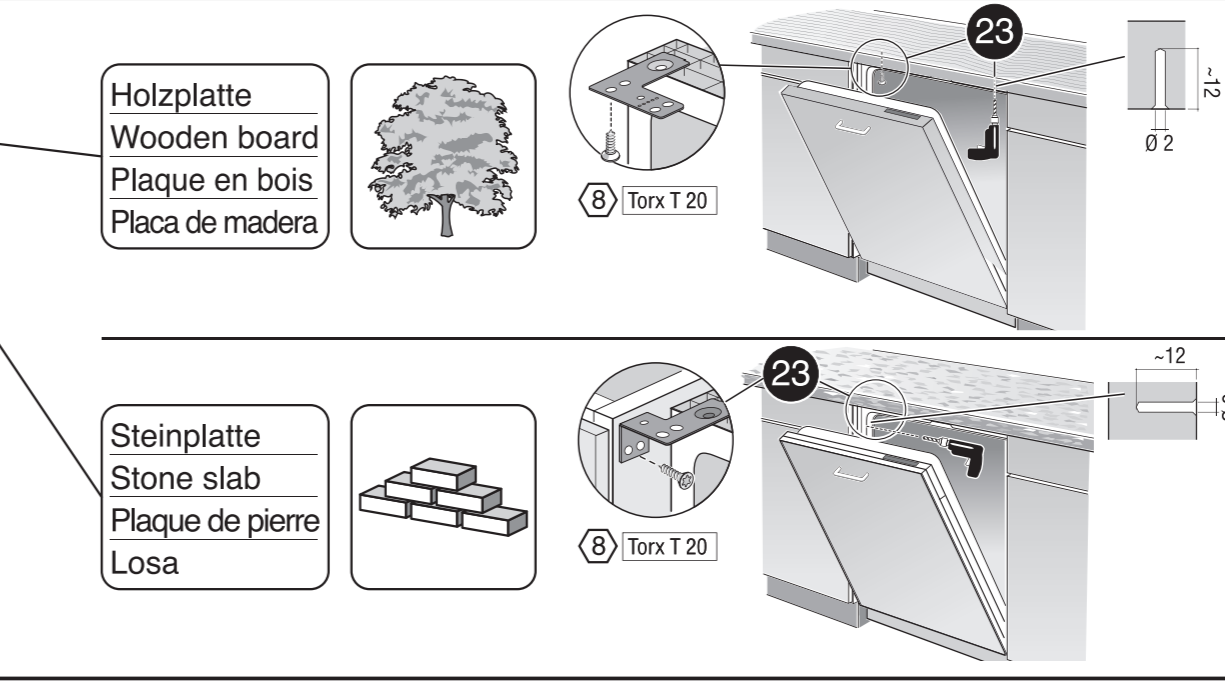
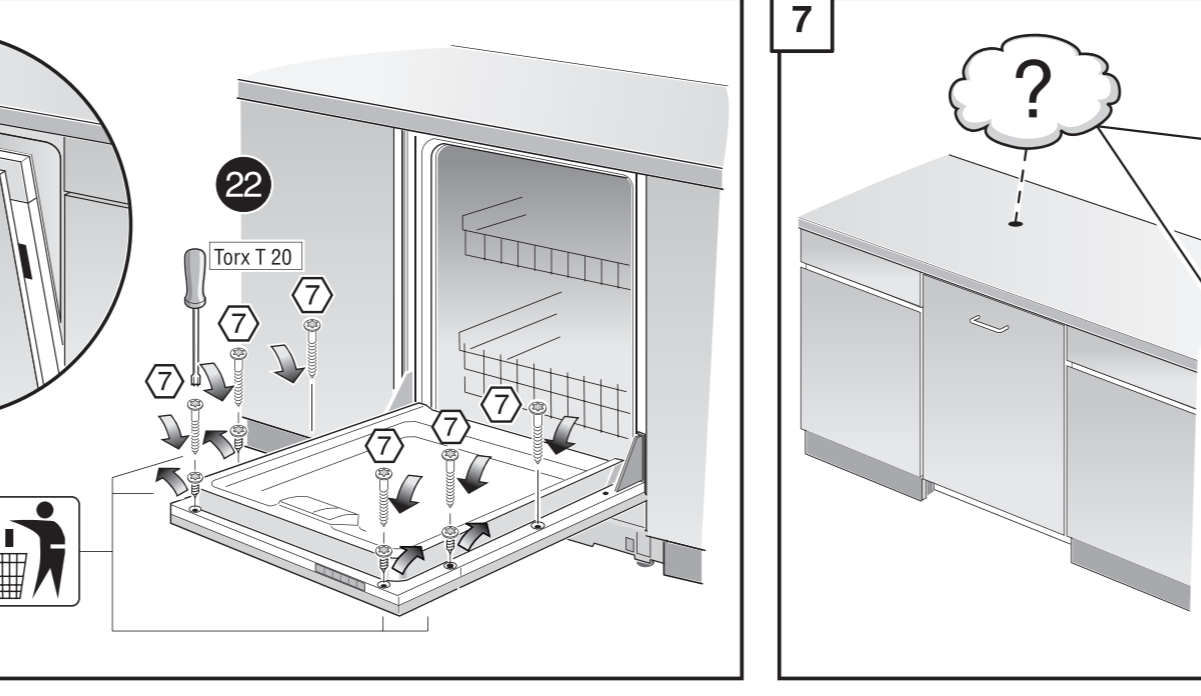
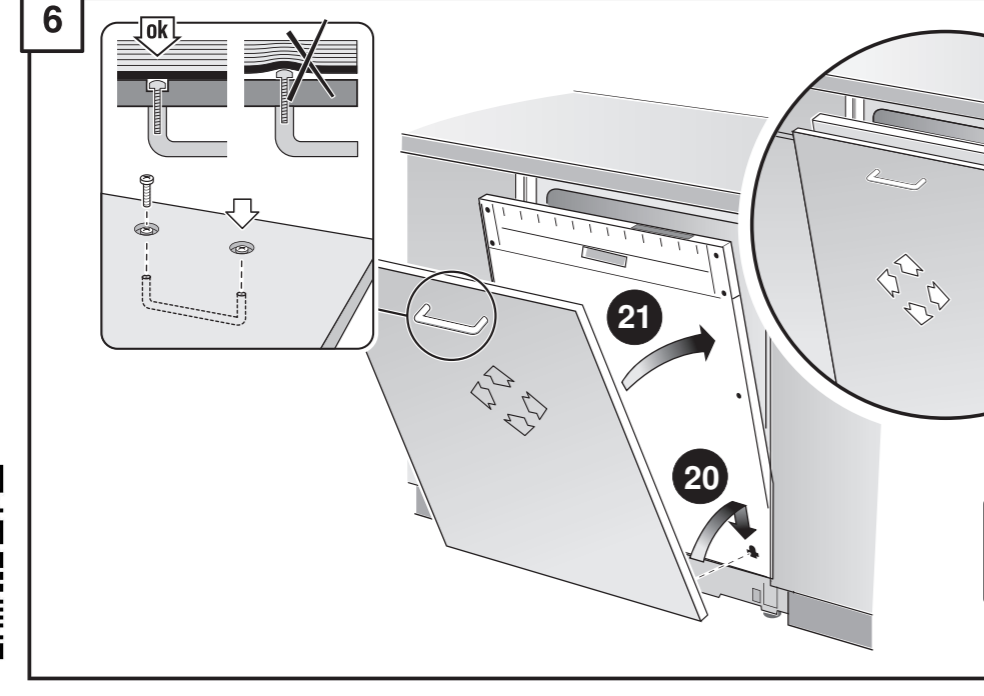
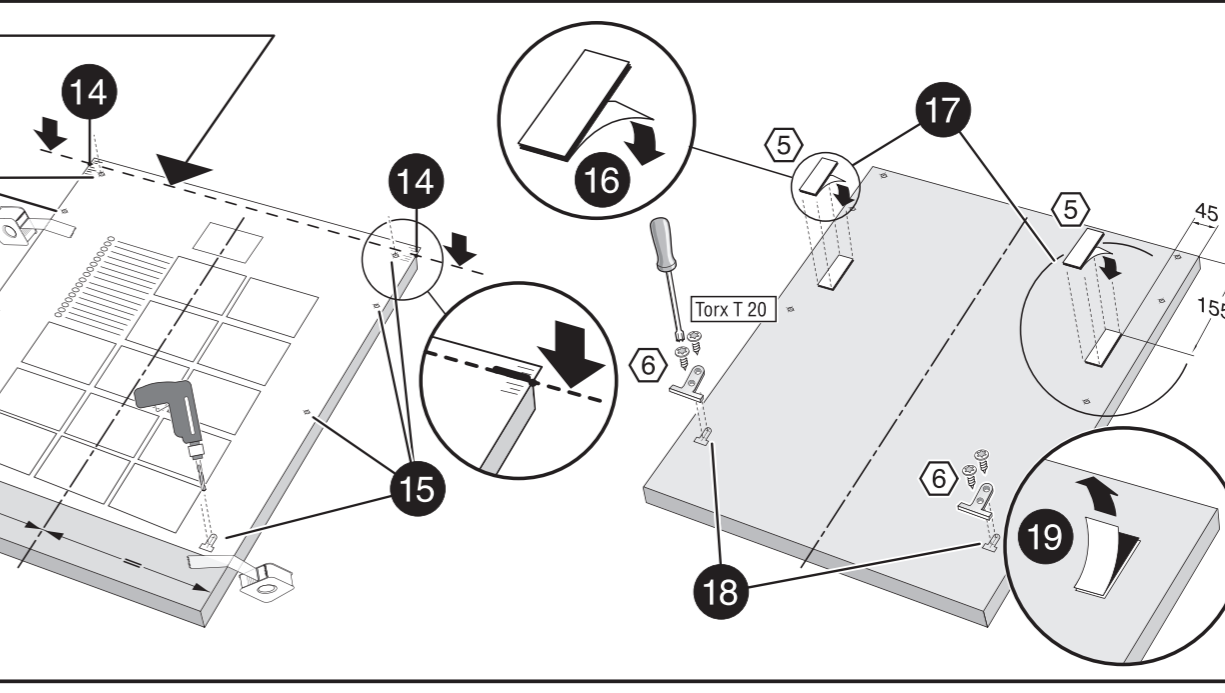
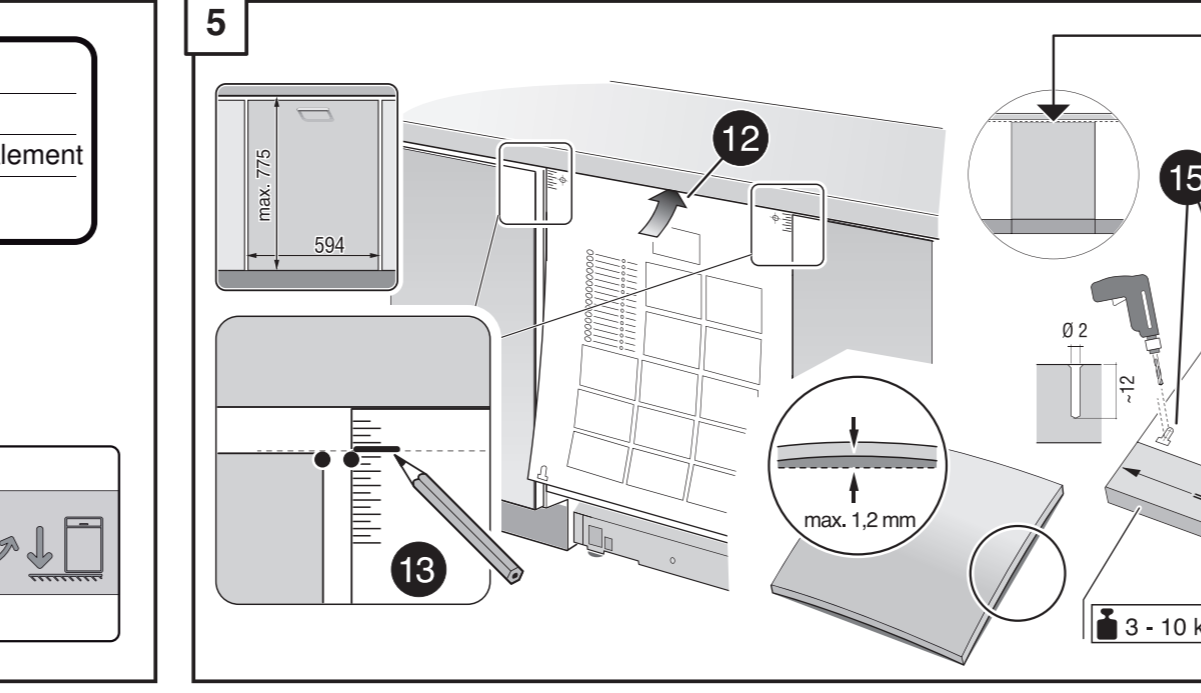
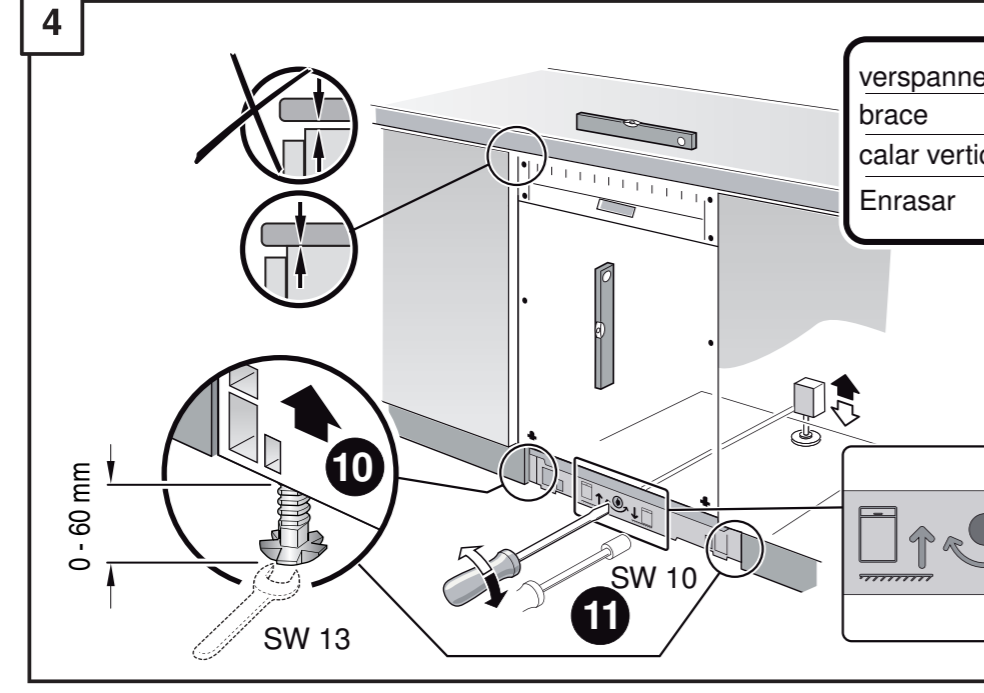
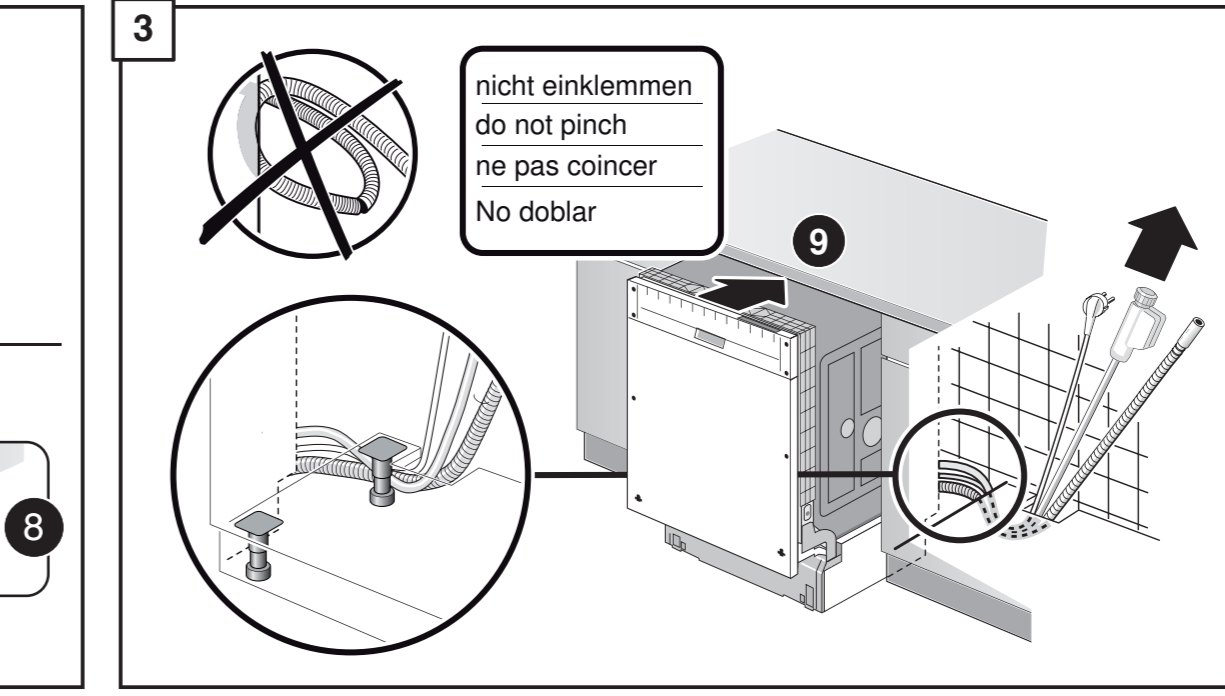
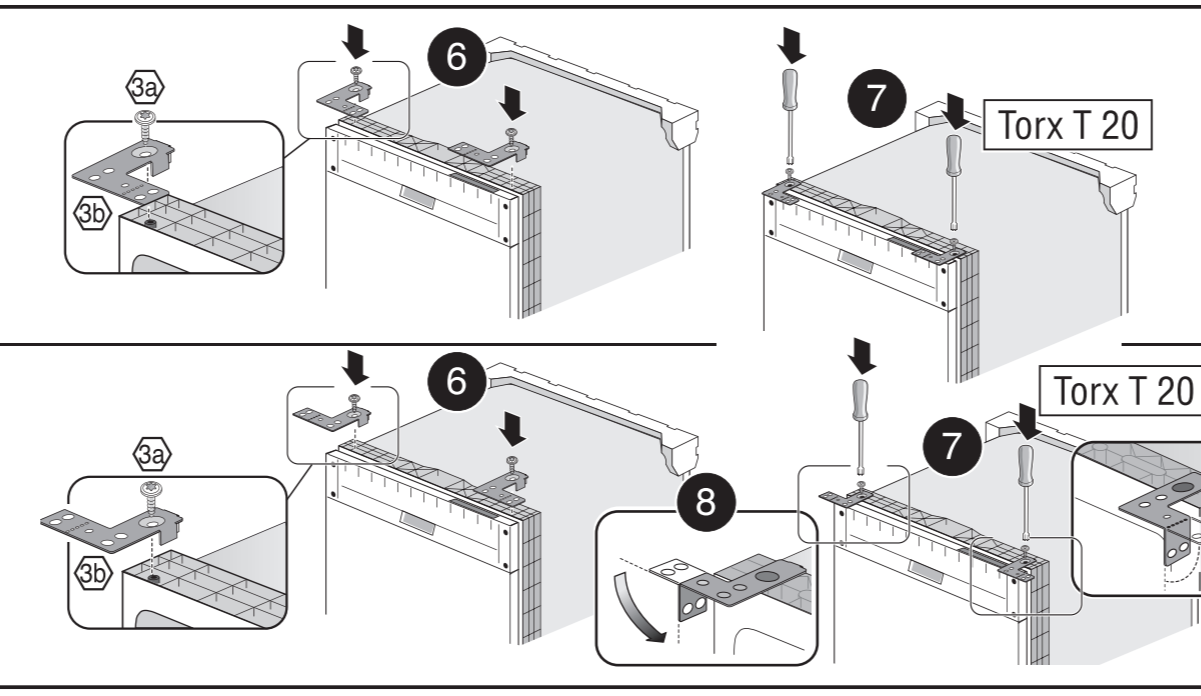
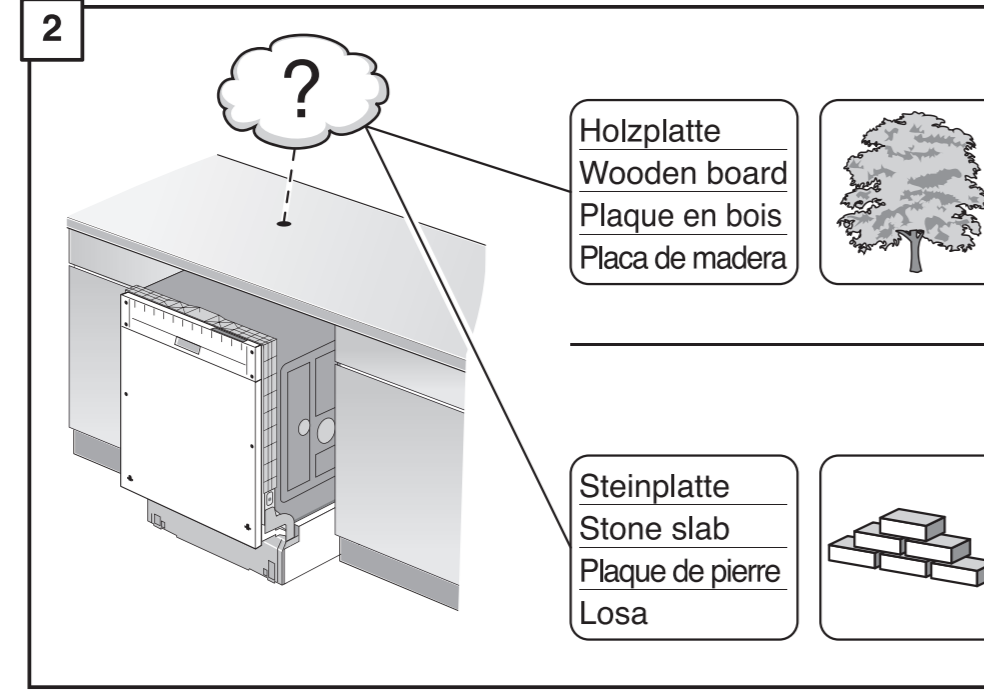
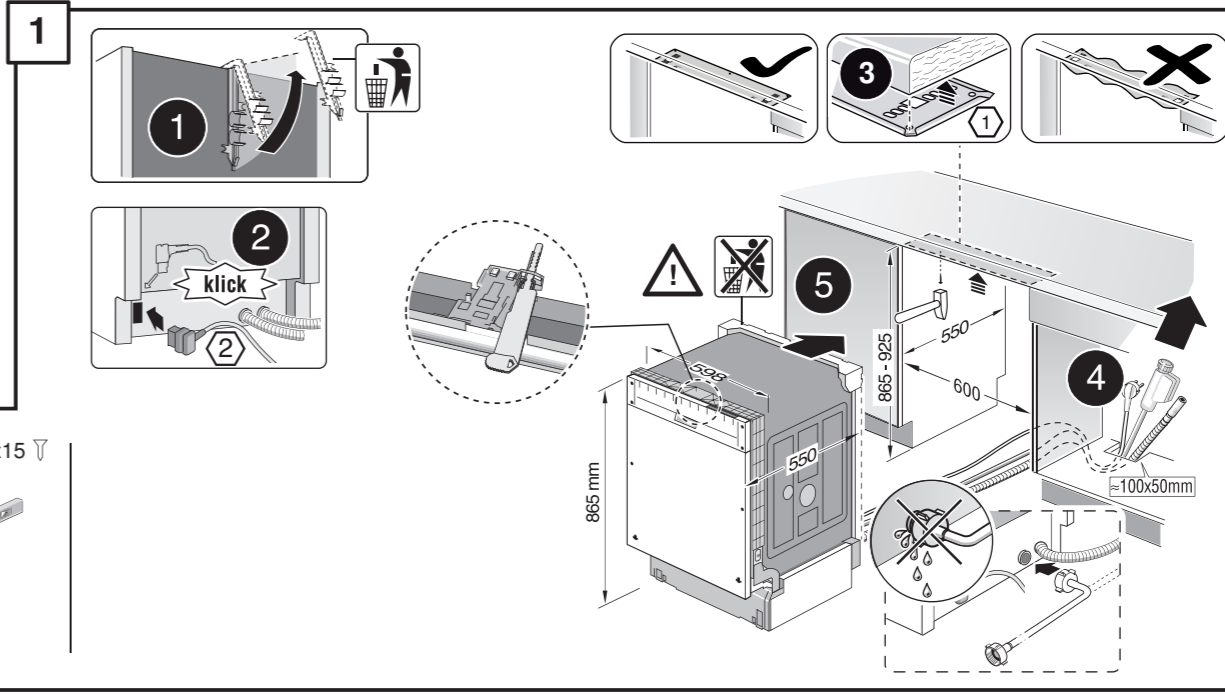
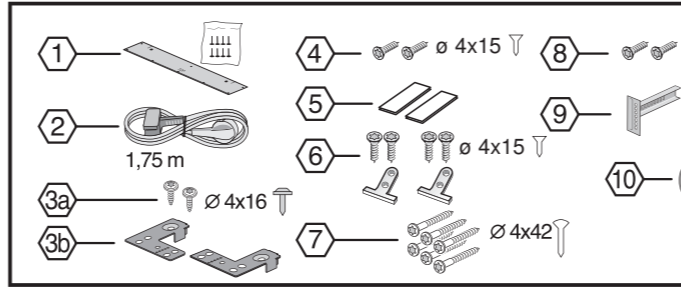
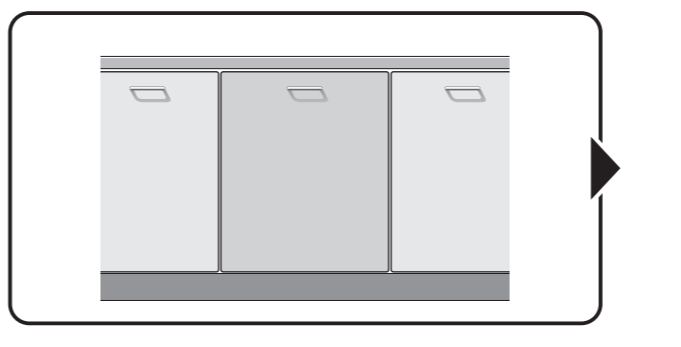
*) Ident-Nr. 644 534



de Montageanleitung
 *) über Kundendienst erhältlich
en Installation instructions
 *) Available from customer service
fr Notice de montage
 *) Disponible par le biais du service après-vente
it Montaggio
 *) Leggere attentamente le Istruzioni di montaggio
pt Instruções de montagem
 *) Pode ser adquirido nos nossos Serviços Técnicos
cs Oδηγίες τοποθέτησης
 *) Διαβάστε προσεκτικά τις οδηγίες τοποθέτησης, τεχνικών
tr Montaj kılavuzu
 *) Yetkili servis üzerinden alınabilir
sv Monteringsanvisning
 *) Kan fås via Service
no Monteringsanvisning
 *) Les hos kundeservice
da Monteringsvejledning
 *) Kan købes hos serviceafdelingen
fi Asennusohje
 *) Saatavissa huoltopalvelusta

cs Montážní návod
 *) K dispozici přes servisní službu
sk Návod na montáž
 *) Dostanete v službe zákazníkom
pl Instrukcja montażu
 *) Do uzyskania w punkcie serwisowym
hu Szerekesi utasítás
 *) A vevőszolgálaton keresztül kapható:
ro Instrucțiune de montaj
 *) obținabilă la serviciul pentru clienți
hr Uputstvo za montažu
 *) može dobiti kod službe održavanja
sl Uputstvo za montažu
 *) Može se nabaviti preko servisne službe
et Navodilo za montažo
 *) Lahko nabavite v servisni službi
lv Uputstvo za montažu
 *) se dobīva preek servīsa službā za kuptuvāci
ca Udhezues pèr montim
 *) Sigurotats n'edjmetel servit
es Montearmisiuhend
 *) Kusige klienteenduselst
it Montavimo instrukcija
 *) Ga gauti gmlia gauvi klientū aptarnavimo servise
lt Montāžas pamācība
 *) Var saņemt servisa dienestā

ru Инструкция по монтажу
 *) Можно получить в сервисном центре
uk Інструкція з монтажу
 *) Можна отримати через сервісну службу
kk Ісукция тұлралы нұсқаулар!
 *) Сервіс қызметі меркезі орталығында алуға жатады
az Quraşdırma təlimatları
 *) Müştəri xidmət mərkəzində əldə oluna bilər
tr Dışta satış yorucunması
 *) Müşteriye hizmet merkezinde markızda mavjud
pl Oδηγίες τοποθέτησης
 *) Διαβάστε προσεκτικά τις οδηγίες τοποθέτησης
tr Rъководство за монтаж
 *) предоставя се от службата за обслужване на клиента
uz O'rnatish yo'riqonmasi
 *) O'rnatish xizmat markazida mavjud
id Instruksi Pemasangan
 *) bisa didapatkan melalui Customer Service
th 安裝說明書
 *) 可向售後服務站索取
zh-tw 安裝說明書
 *) 可向售後服務站索取



1

1

1 1,75 m
2 $\varnothing 4 \times 16$ T
3 $\varnothing 4 \times 15$ T
4 $\varnothing 4 \times 15$ T
5 $\varnothing 4 \times 15$ T
6 $\varnothing 4 \times 15$ T
7 $\varnothing 4 \times 12$ T
8 $\varnothing 4 \times 15$ T
9 $\varnothing 4 \times 15$ T
10

1

1

2

3

4

2

Holzplatte
Wooden board
Plaque en bois
Placa de madera

Steinplatte
Stone slab
Plaque de pierre
Losa

Torx T 20

3

6

7

8

3

nicht einklemmen
do not pinch
ne pas coincier
No doblar

4

verspannen
brace
calar verticalement
Enrasar

$\varnothing 2$

10

SW 13

SW 10

5

6

7

7

14

15

16

17

18

19

20

21

22

23

24

25

Torx T 20

Torx T 20

Torx T 20

Torx T 20

Torx T 20

Torx T 20

Torx T 20

Torx T 20

8

Holzplatte
Wooden board
Plaque en bois
Placa de madera

Steinplatte
Stone slab
Plaque de pierre
Losa

Torx T 20

Torx T 20

9

26

27

28

29

30

31

10

Scheibe entfernen
remove disc
enlever le disque
Eliminar Disco

$\varnothing 18$ mm

$\varnothing 38$ mm
min. 280 mm
max. 1,1 m

max. 10 Nm

Dichtheit nach einem Spülgang prüfen.
Check for leaks after one wash cycle.
Vérifiez l'étanchéité après un lavage.
Verificar la estanqueidad tras un ciclo de lavado.

26,4 mm 20,9 mm
(G 3/4") (G 1/2")

min. 10 bar
(0,5 - 1 MPa)
max. 60 °C

FI - ISO

5 m

EU *

Mat.-Nr. 12022522

1

4

5A

12

13

6A

14

15

16

17

18

19

20

21

22

23

Torx T 20

7A

24

25

26

27

28

29

30

31

8

12

9

