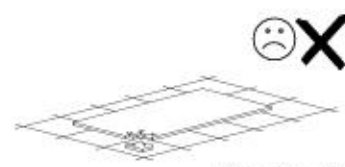
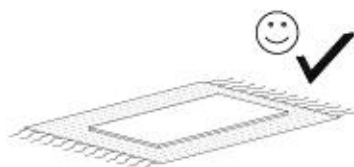
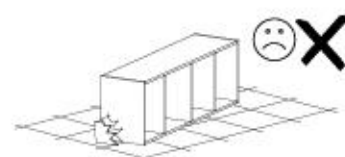
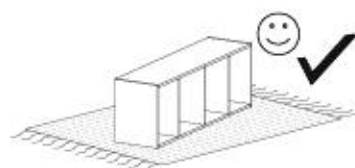
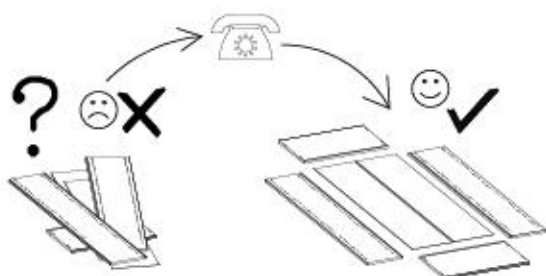
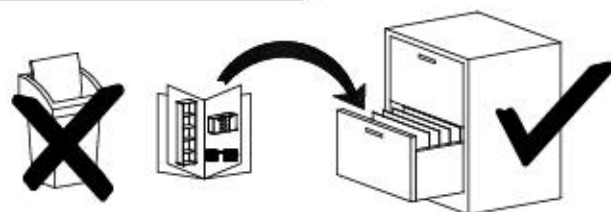
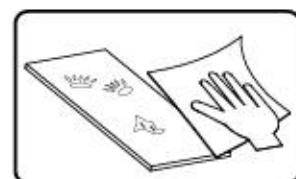
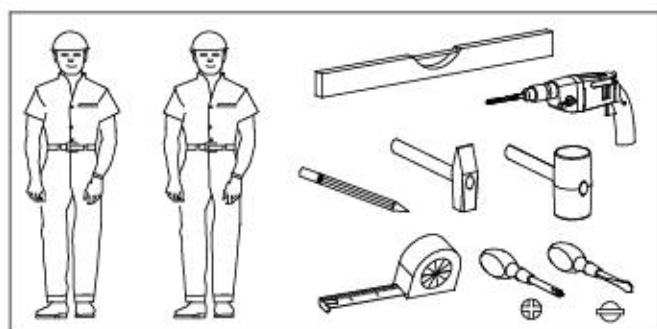


- (D) **Montageanleitung**
- (NL) **Handleiding voor de montage**
- (TR) **Montaj talimatı**
- (F) **Notice de montage**
- (CZ) **Montážní návod**
- (HU) **Szerelési útmutató**
- (GB) **Assembly Instructions**

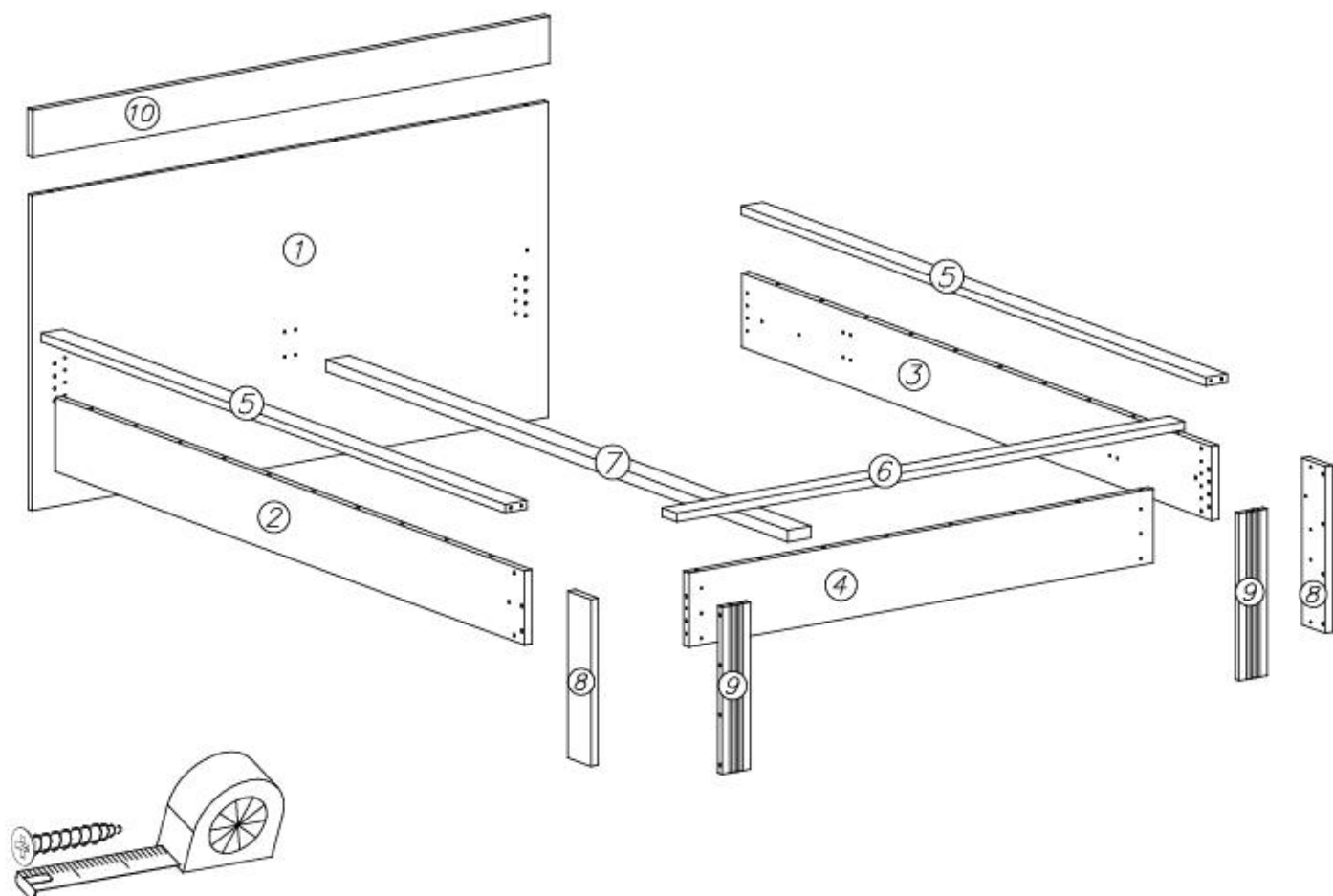
- (PL) **Instrukcja montażu**
- (RU) **Инструкция по монтажу**
- (IT) **Istruzioni di montaggio**
- (SK) **Návod na montáž**
- (RO) **Instrucțiuni de montaj**
- (ES) **Instrucciones de montaje**
- (TR) **Montaj Talimatı**




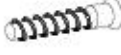






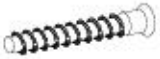



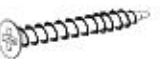


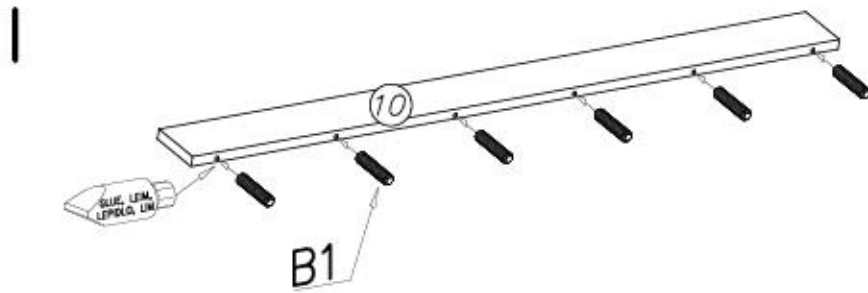


nr	L[mm]	B[mm]	T[mm]	Menge	Coll
1	1563	810	16	1	2/2
2	2027	190	22	1	1/2
3	2027	190	22	1	1/2
4	1405	190	22	1	1/2
5	2004	65	22	2	1/2

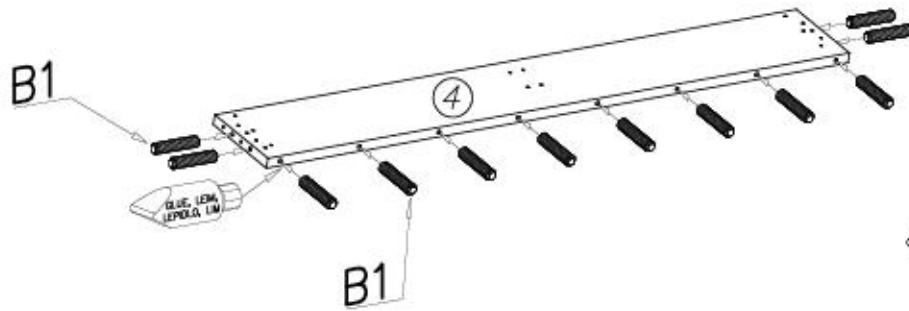
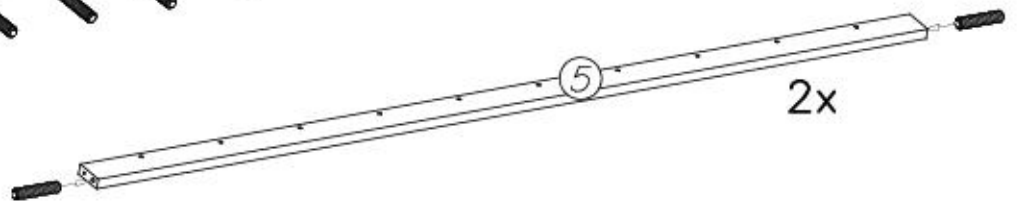
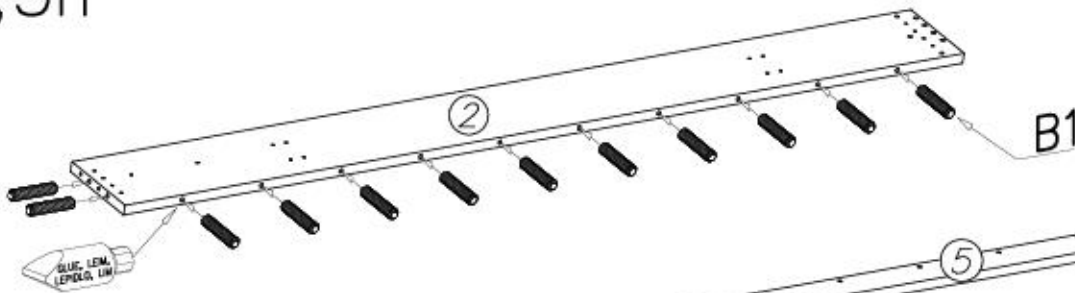
nr	L[mm]	B[mm]	T[mm]	Menge	Coll
6	1535	65	22	1	2/2
7	1985	70	30	1	1/2
8	428	100	22	2	2/2
9	428	85	18	2	2/2
10	1563	120	22	1	2/2



				G56  4x16 x4
P8  x1	G10  6,3x13 x52	A6  ø7x40 x6	M31  x6	M32  x6
	P44  x2	W2  x1	P4  x7	W1  GLUE, LEIM, LEPIDLO, LIM x11
A1  ø7x50 x10	M33  x4	B1  ø8x35 x54	G34  3,5x16 x6	G9  4x35 x6



0,5h

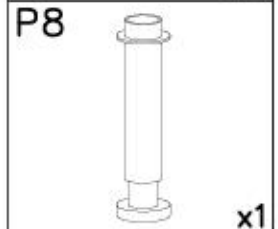
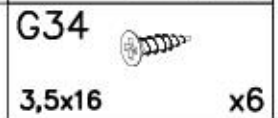
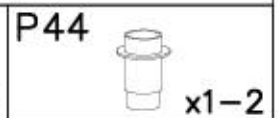
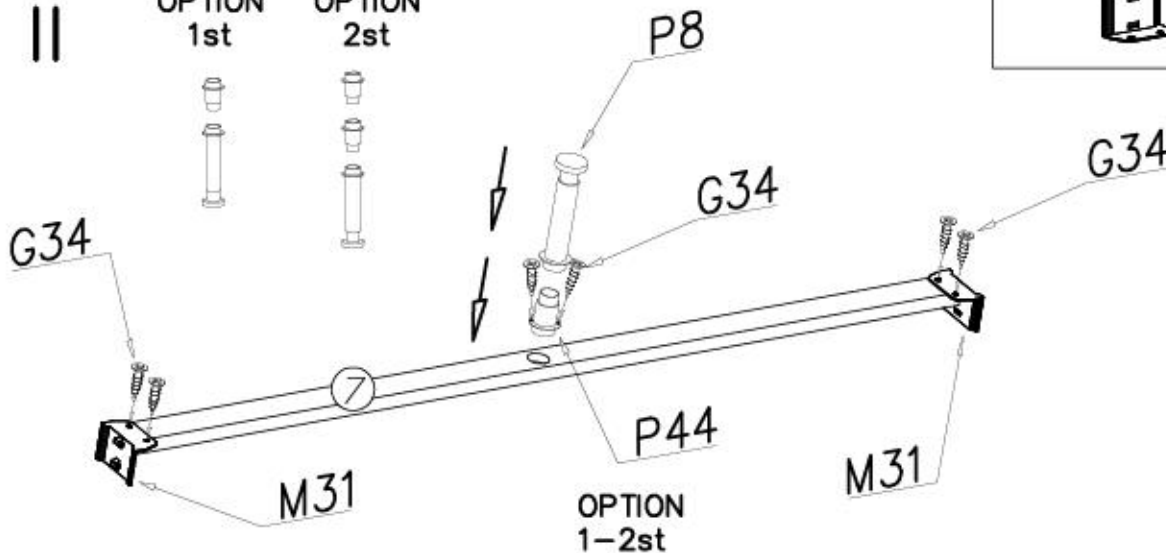


II

OPTION 1st

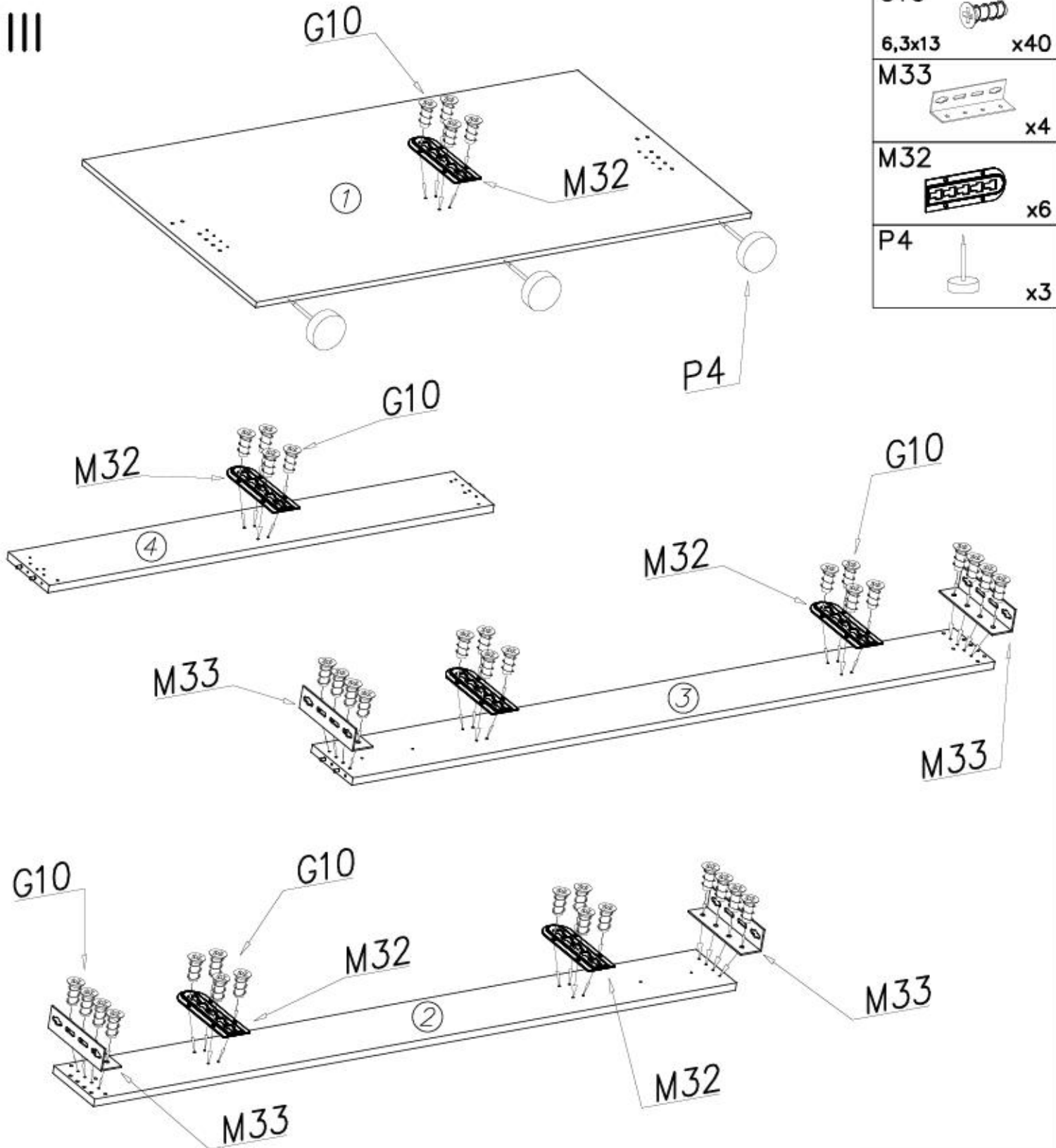


OPTION 2st

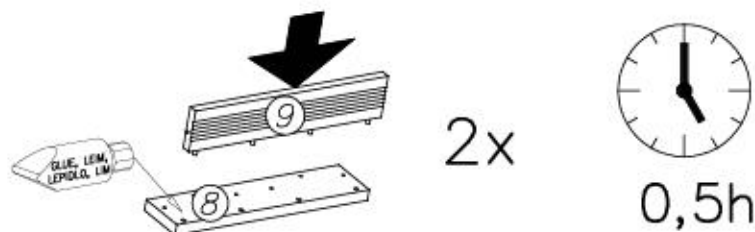




III

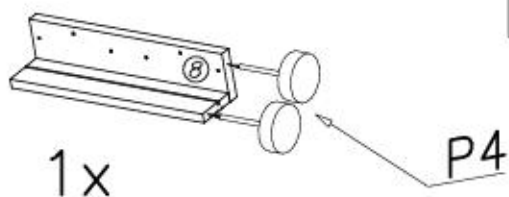
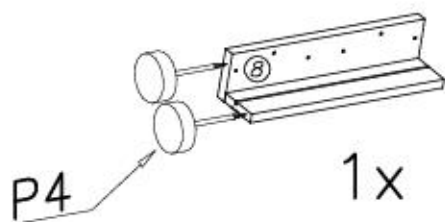


IV

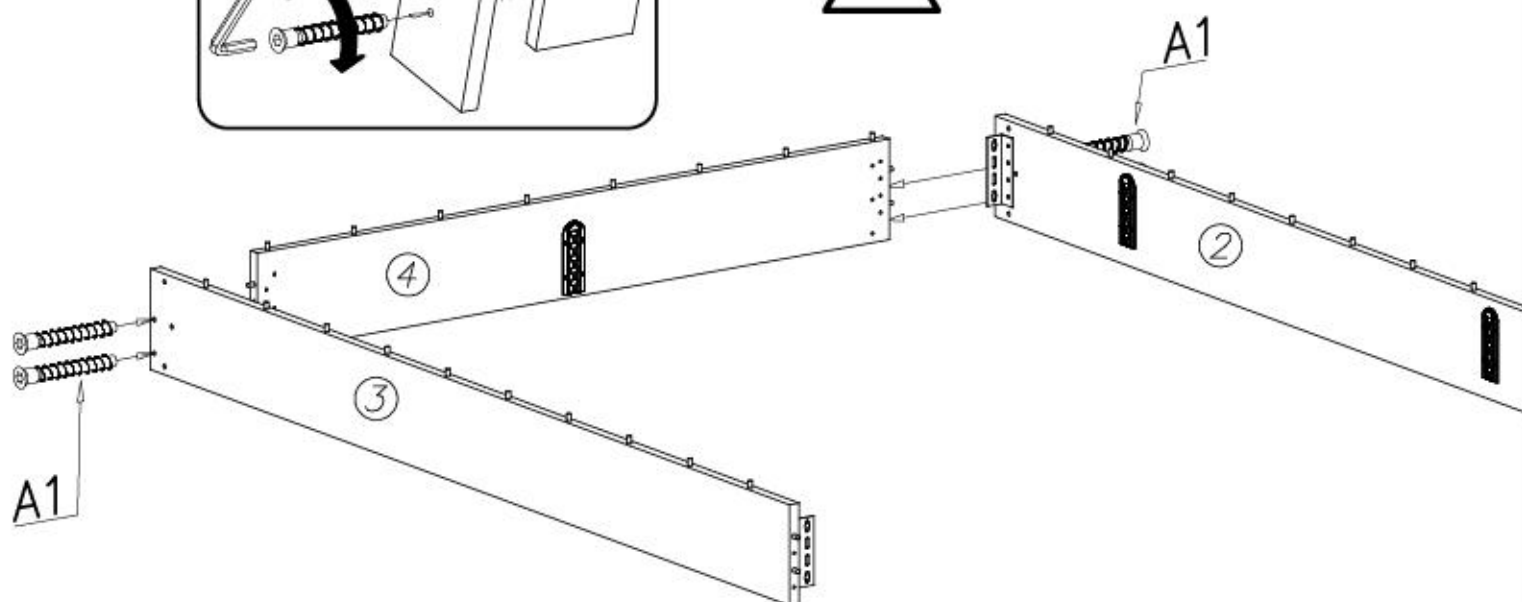
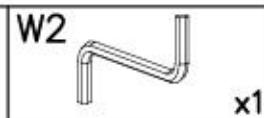
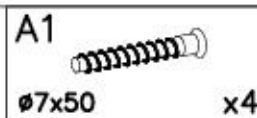
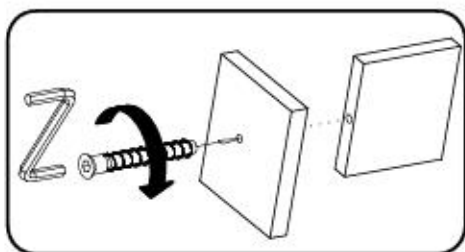




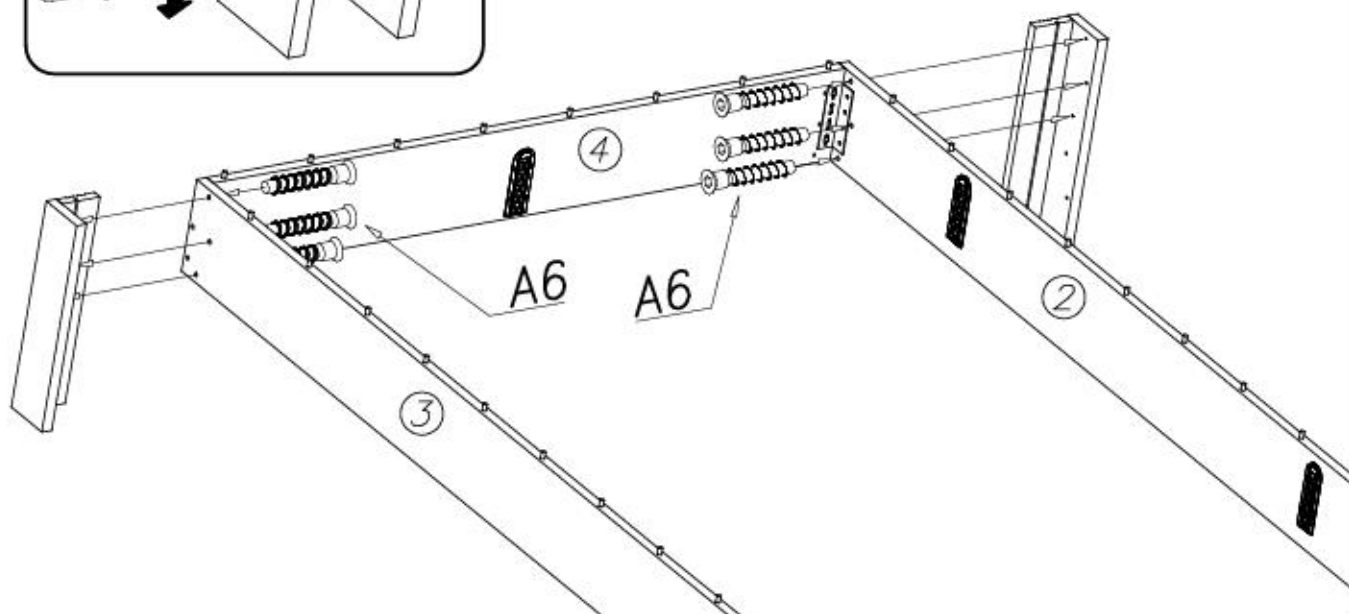
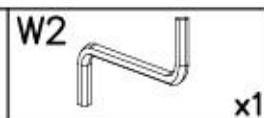
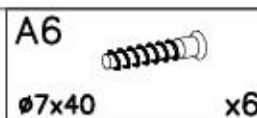
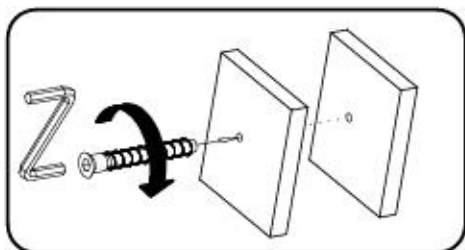
V



VI

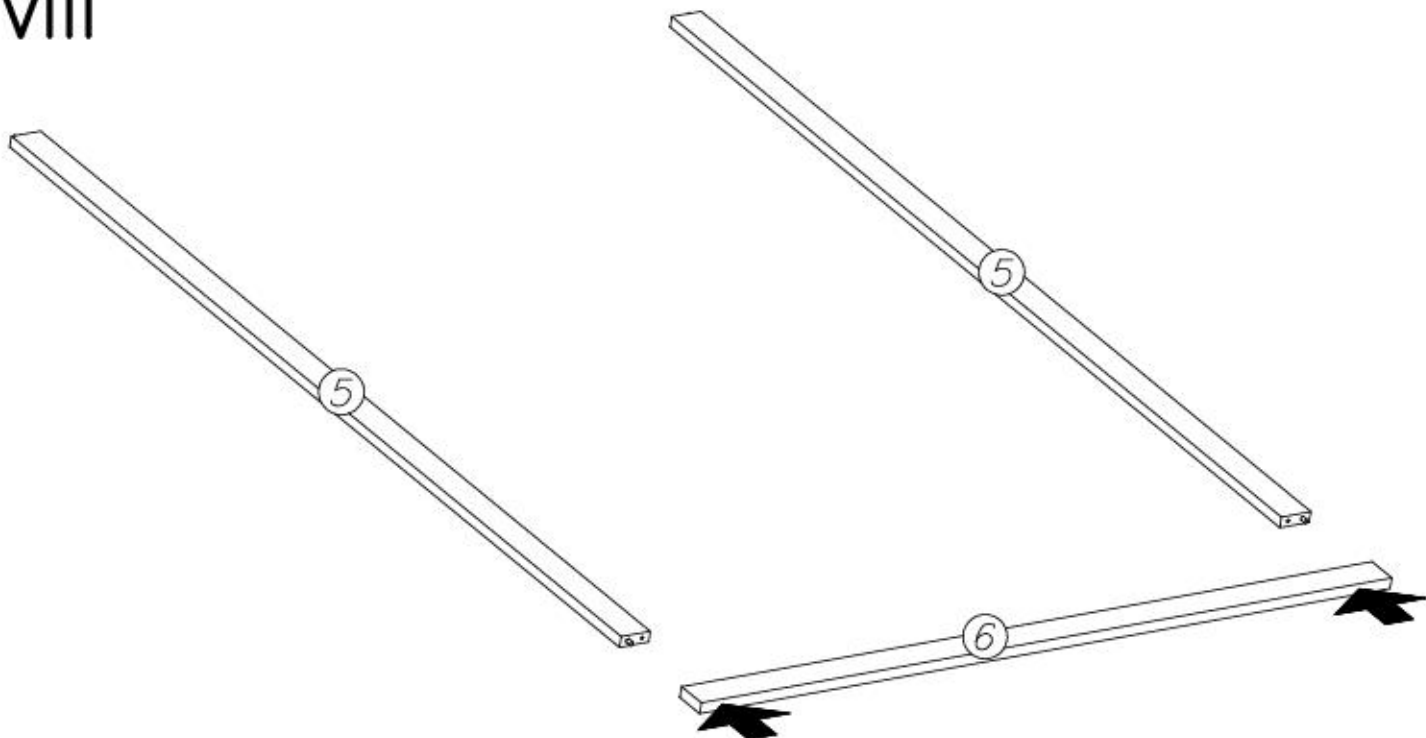


VII

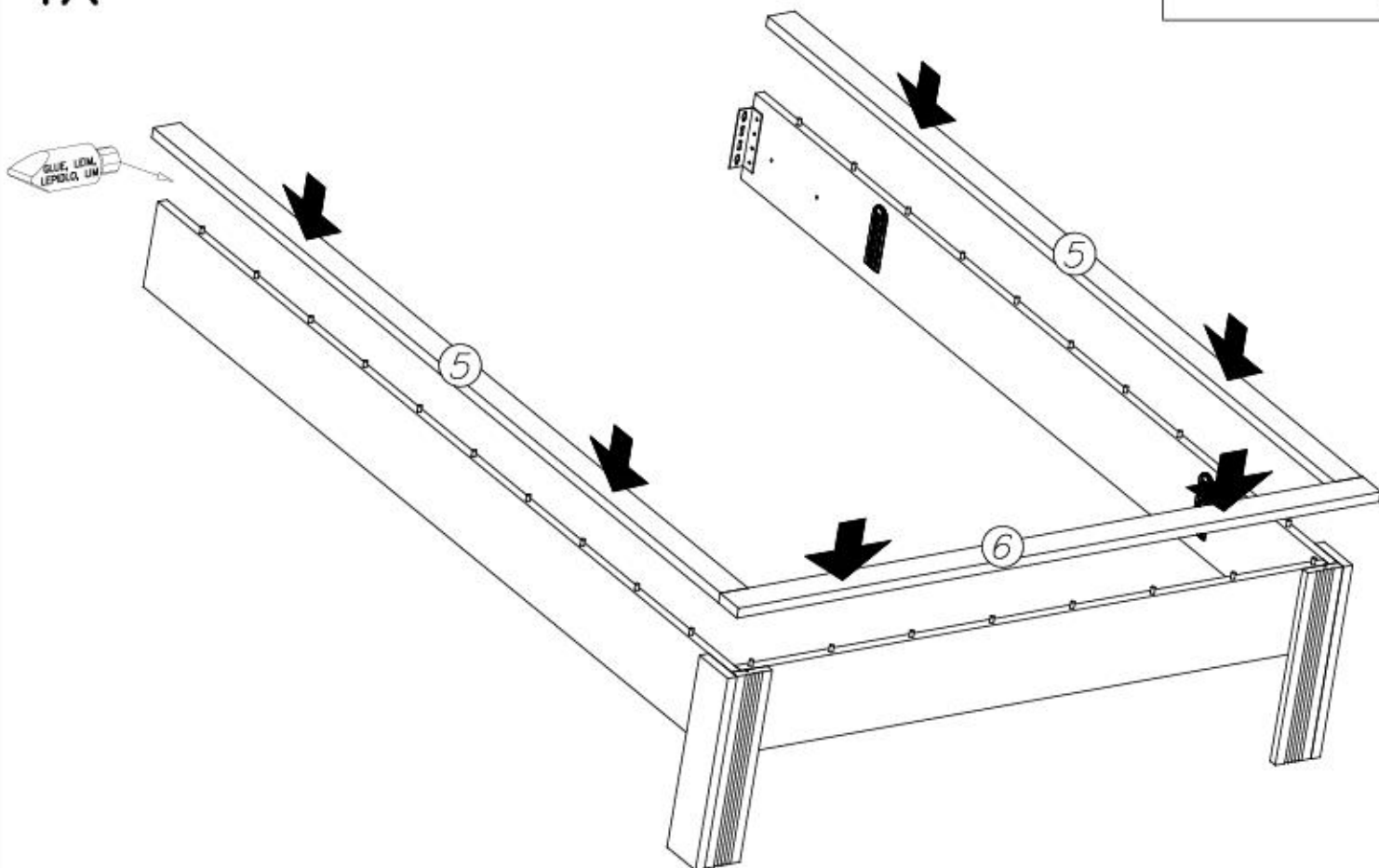


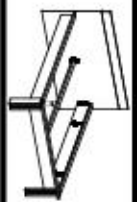


VIII

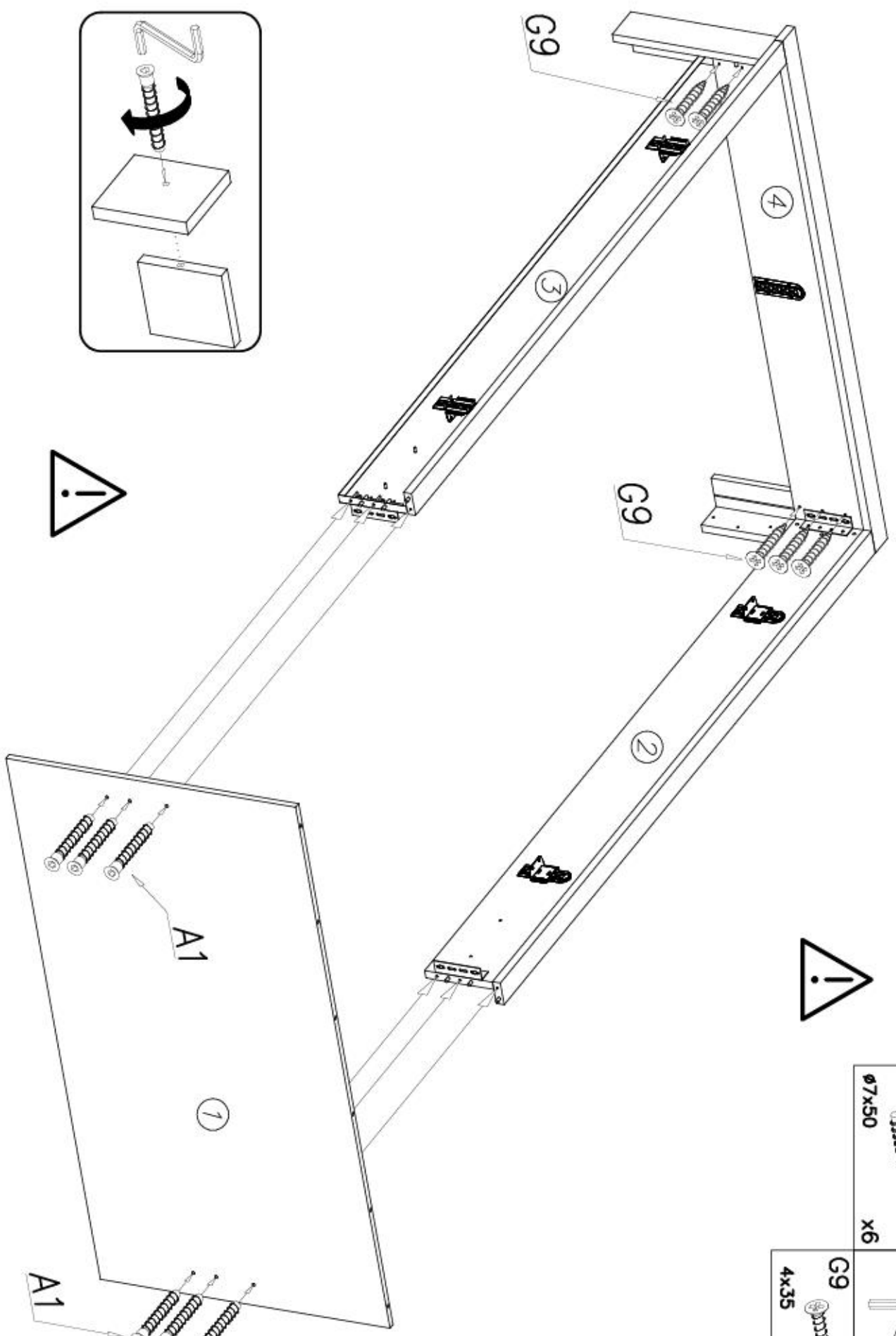


IX





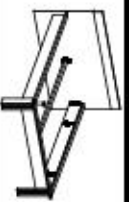
X



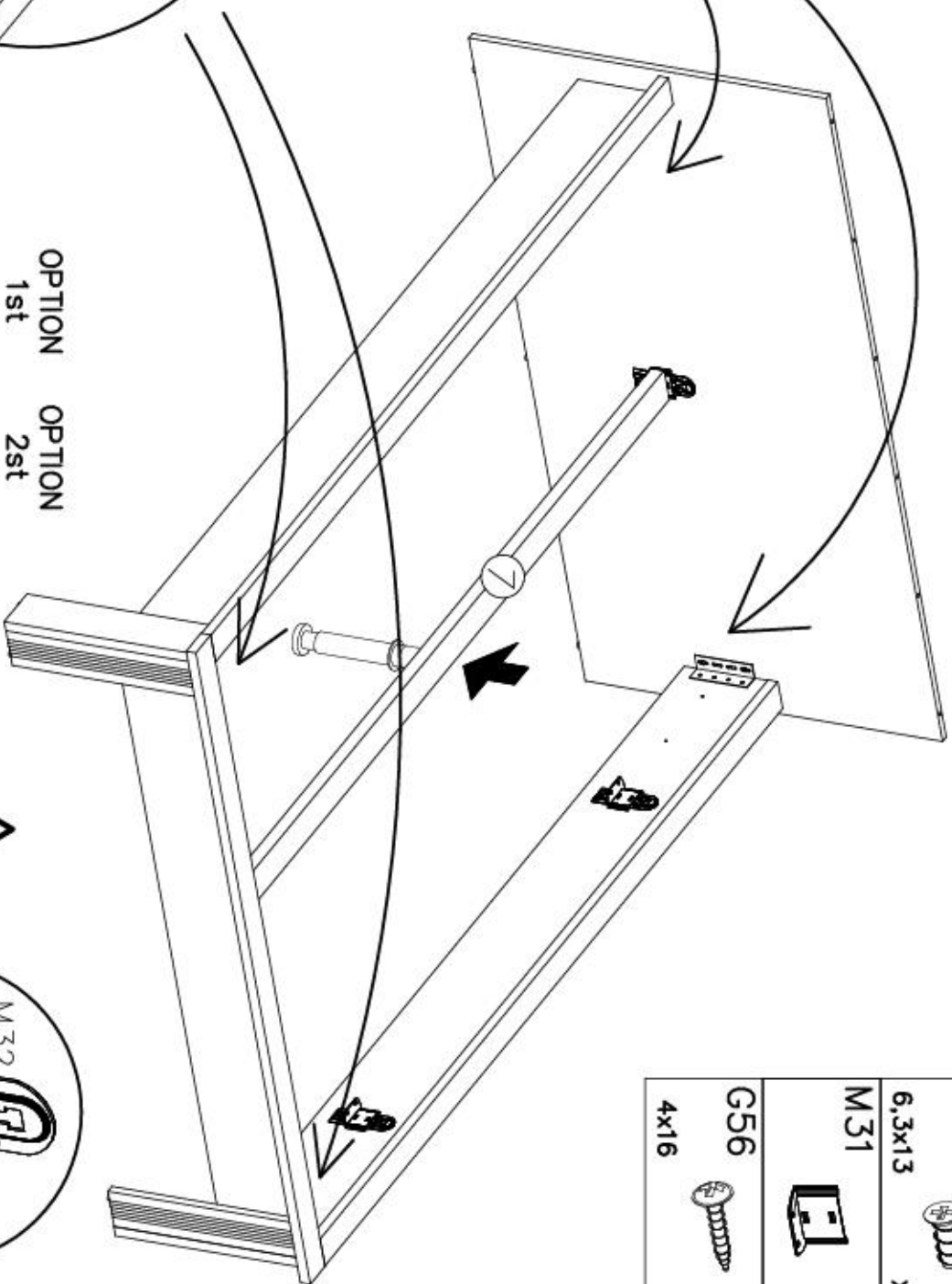
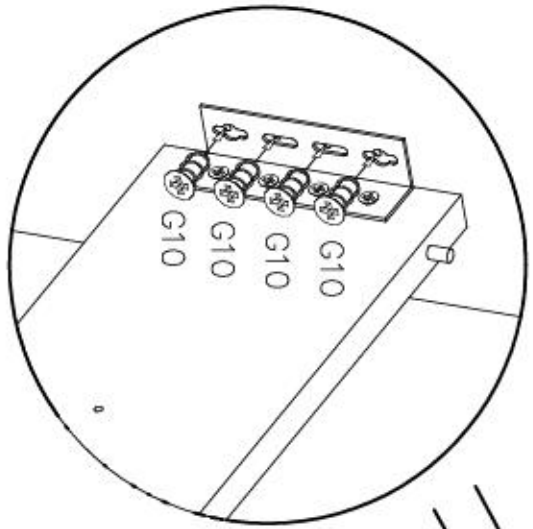
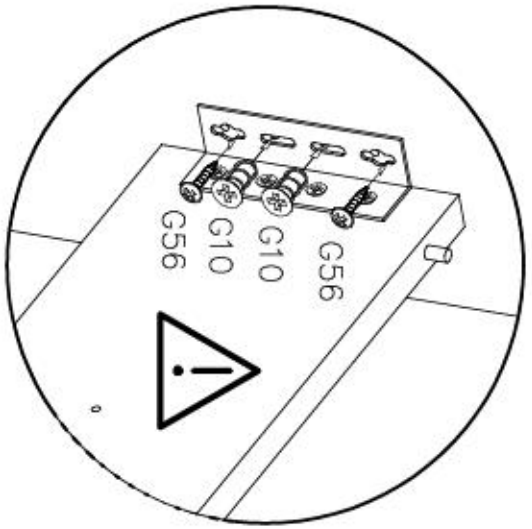
A1		x6
ø7x50		

W2		x1
G9		x6
4x35		



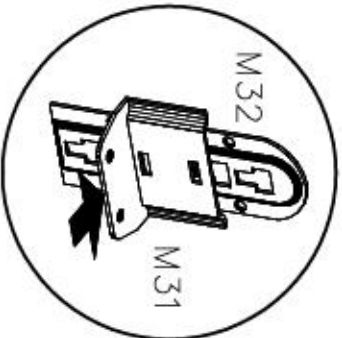
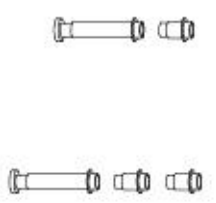


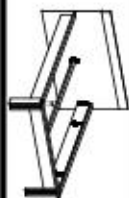
XI



G10		x12
M31		x4
G56		x4
4x16		

OPTION 1st
OPTION 2st

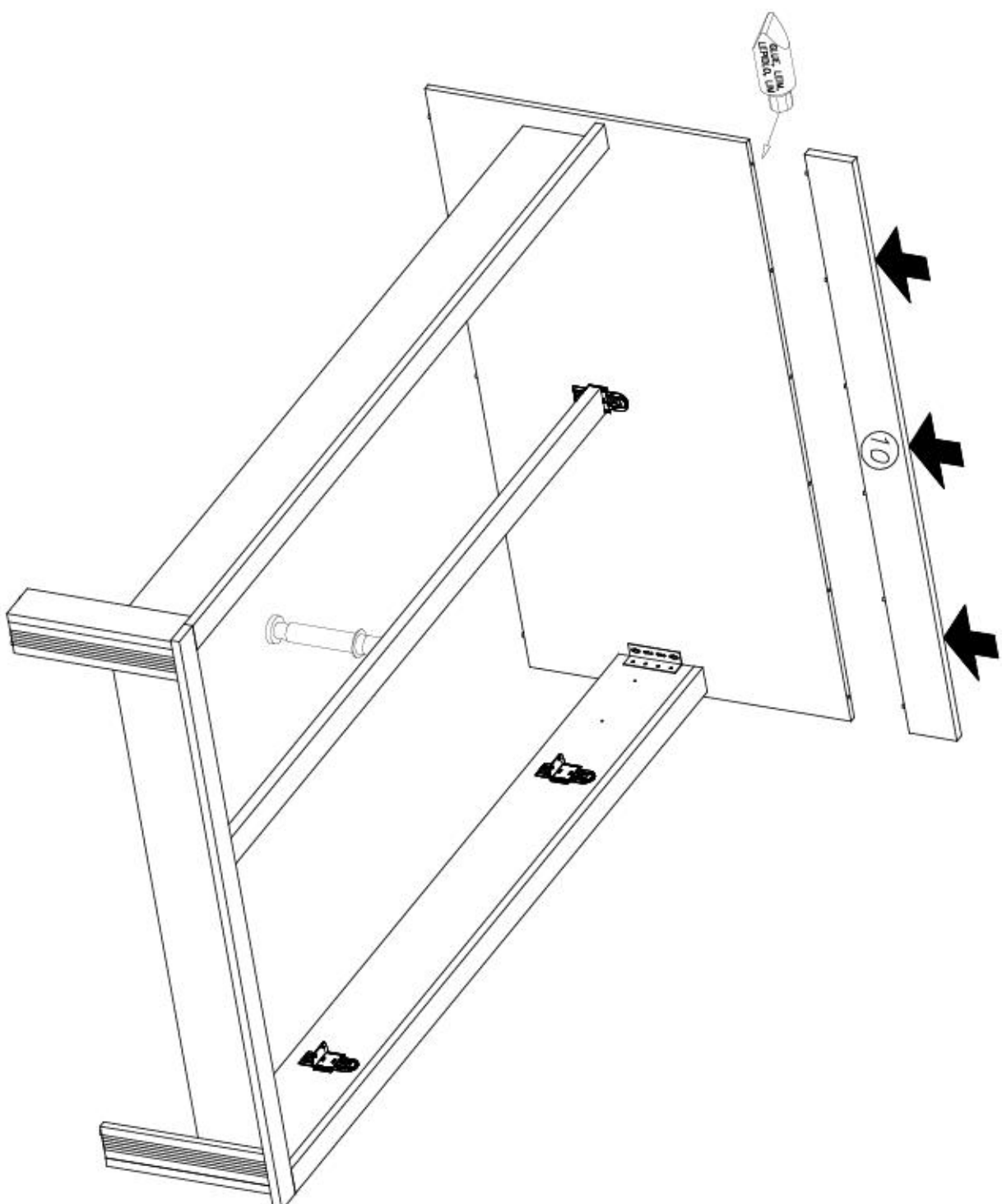




XII



0,5h



W1



x1

Name • Nom • Nome • Naam • Nazwa • Jméno • Názov • Név • Denumire • Isim • Имя

Nr • No • N° • Номер • Č • Sz

Typ • Type • Tip • Típus • Tipo • Tun

Schlafzimmer **WESTMINSTER**

— —

92

D Unser Direktservice für Beschädigte
Sollte Ihnen ein Beschädigter fehlen, können Sie diese Servicekarte direkt an die untenstehende Nummer senden. Wir können allerdings nur Beschädigte auf diesem Weg verschicken. Sollen Sie eine andere Beanstandung an Ihrem Möbelstück haben, so wenden Sie sich bitte direkt an Ihr Möbelhaus.

GB Our direct order service for fitting
If a fitting should be missing to you, you know this service map directly following number faxes. We can in this way send away however only fitting. If you should have another objection to your piece of furniture, then they turn please to your furniture house.

CZ Naše přímá služba pro kování
Chybí-li vám nějaký díl z kování, můžete tuto servisní kartu odfaxovat přímo na naše uvedené číslo. Touto cestou však můžeme rozeslat jen díly kování. Pokud byste reklamovali jiný díl nábytku, obraťte se přímo na svého prodejce nábytku.

F Bien étudier la notice de montage
Réparer les pièces manquantes voire meubles. Regrouper et contrôler la quincaillerie. Munissez - vous de l'outillage nécessaire. Aménager - vous une zone de montage. Procéder au montage. Ne jamais forcer les assemblages. Resserrer les vis après quelques temps d'usage. Garder votre notice de montage, si une pièce venait à manquer, elle serait le plus clair moyen de communiquer avec votre magasin.

I Il nostro servizio diretto per l'ordine delle ferramenta
Nel caso vi mancassero dei pezzi, potete spedire fax questa carta al servizio direttamente al seguente numero. Per altri reclami al vostro mobile, potete rivolgervi al vostro mobilificio.

BG Директно обслужаване на повредените части "Обзор"
Ако ви липне некаква част за монтаж, можете да изпратите директно тази сервисна карта на нашия посочен номер по факс. Можем да ви изпратим само частите за монтаж. Ако имате друга претензия относно мебелта си, моля, обърнете се директно към продавача на мебелта.

NL Onze directservice voor losse onderdelen
Wanneer er een onderdeel mist kunt u deze servicekaart direct aan onze faxnummer sturen. Wij kunnen alleen losse onderdelen verzenden. Mocht u een ander probleem aan uw meubel hebben verzoeken wij u contact op te nemen met uw meubeldealer.

PL Nasz bezpośredni serwis części montażowych
Jeżeli brakuje części koniecznych do montażu, prosimy o przesłanie nam tej karty serwisowej na niżej podany numer faksu. Możemy w ten sposób przysłać jedynie brakujące części. W przypadku innych objawów dotyczących mebla, prosimy o zgłoszenie ich do salonu meblowego w którym został dokonany zakup.

HR Servis za otkove
U slučaju da nedostaje neki od dijelova molimo vas da na dolje navedeni fax broj pošaljete ovaj servisni obrazac. Na ovaj način mogu se dostaviti samo otkovi. U slučaju da imate dodatne prigovore vezane uz komad namještaja molimo vas da se obratite izravno trgovini namještaja gdje je isti kupljen.

HU Direktrendelési szervizvesztés esetén
Ha hiányzik egy részlet, azt a következő közvetlenül elfaxolható az alább található faxszámon. Azonban csak a vesztéses részeket tudunk így küldeni. Amennyiben másféle reklamációt áll fenn bútorátalaját illetően, forduljon közvetlenül a bútoráruházhoz.

SK Naše priamy servis pre ľadé kovania
Ak by Vám chýbala nejaká časť kovania, môžete poslať túto servisnú kartu poštou priamo na nižšie uvedené číslo. Dielky kovania vieme poslať iba týmto spôsobom. Ak by ste mali inú reklamáciu ohľadom vášho nábytku, obráťte sa priamo na Vašu predajnú nábytku.

SLO Naše direktno službo storimo za otkove
Če vam manjka kakšno delovno, lahko to serviso kartico pošljete po faksu direktno na spodnje število. Po tej poti vam lahko pošljemo samo otkove. Če želite reklamirati kakšen drug del pohištva, se obrnite neposredno na vašo trgovino pohištva.

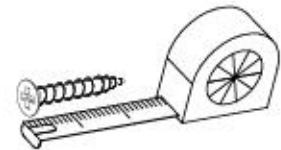
RO Servis-ul nostru direct pentru feronerie
In cazul in care va lipsesc o piesa de feronerie puteti sa trimitemi direct acest card de service pe fax la numarul de mai jos. Noi nu putem expedia piese de feronerie decat pe acest fel. Decit aveți o altă reclamație referitoare la piese de mobilier, atunci vă rugăm să vă adresați direct la magazinul dvs. de mobilă.

RUS Наш прямой сервис для поставок фурнитуры
Если ожидается, что Вам не хватает того или иного элемента фурнитуры, Вы можете отправить сервисную карту по факсу непосредственно на нижеприведенный номер. Однако, только образом мы можем переслать лишь фурнитуру. Если же у Вас возникнут иные претензии относительно приобретенной мебели, пожалуйста, обращайтесь непосредственно в организацию, осуществляющую продажу.

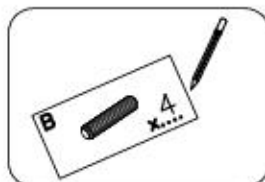
S Vår directservice för beslagdeler
Om du saknar en beslagdel kan du faxa detta servicekort direkt till numret som anges ned. Tänk på att detta är den enda möjligheten att skicka beslagdeler till dig. Om du vill reklamera din möbel av en annan anledning måste du kontakta ditt möbelhus direkt.

ES Nuestro servicio directo para accesorios
Si le falta algún accesorio, puede enviar esta tarjeta de servicio directamente a la siguiente dirección. No obstante, por este método solo podemos enviar accesorios. Si tiene alguna otra objeción sobre su mueble, consulte directamente con su mueblería.

TR Donatılar için doğrudan servisimiz
Bir donatının eksikliği bu servis kartını doğrudan aşağıdaki bulunan adrese doğrudan mail yazabilirsiniz. Sadece bu yönde donatıları gönderilebilir. Mobilyanızda başka şikayetleriniz varsa lütfen doğrudan mobilya satıcınıza danışın.



G56 4x16 x...			
M32 x...		P4 x...	W1 GLUE, LEIM, LEPILO, LIM x...
M31 x...		G34 3,5x16 x...	G9 4x35 x...
P8 x...		G10 6,3x13 x...	A6 Ø7x40 x...
		P44 x...	W2 x...
A1 Ø7x50 x...		M33 x...	B1 Ø8x35 x...



Name • Nom • Nome • Naam • Nazwa • Jméno
• Názov • Név • Denumire • Isim • Имя

Nr • No • N° • Номер • Č • Sz

Typ • Type • Tip • Típus • Tipo • Tun

Schlafzimmer **WESTMINSTER**

— —

92

D Unger (Direkservice für Beschlagteile)
Sollte Ihnen ein Beschlagteil fehlen, können Sie diese Servicekarte direkt an die unterstehende Nummer senden. Wir können allerdings nur Beschlagteile auf diesem Weg verschicken. Sollten Sie eine andere Beanspruchung an Ihrem Möbelstück haben, so wenden Sie sich bitte direkt an Ihr Möbelhaus.

GB Our direct order service for fitting
If a fitting should be missing to you, you know this service map directly following number faxes. We can in this way send away however only fitting. If you should have another objection to your piece of furniture, then they turn please to your furniture house.

CZ Naše přímé služby pro kování
Chybí-li vám nějaký díl z kování, můžete tuto servisní kartu odfaxovat přímo na níže uvedené číslo. Touto cestou však můžeme poslat jen díly kování. Pokud byste reklamovali jiný díl nábytku, obraťte se přímo na svého prodejce nábytku.

F Bien étudier le notice de montage
Réparer les pièces consultant votre meuble. Regrouper et contrôler la quincaillerie. Munissez - vous de l'outillage nécessaire. Aménager - vous une zone de montage. Procéder au montage. Ne jamais forcer les assemblages. Rassembler les vis après quelques temps d'usage. Garder votre notice de montage, si une pièce venait à manquer, elle serait le plus clair moyen de communiquer avec votre magasin.

I Il nostro servizio diretto per l'ordine delle ferramenta
Nel caso vi mancassero dei pezzi, potete spedire fax questa carta che servirà direttamente al seguente numero. Per altri reclami al vostro mobile, potete rivolgervi al vostro mobilificio.

BG Директно обслужаване на отделили отдели "Обзор"
Ако ви липне некакви делци од монтажот, можете директно да испратите овај картичка на адресот на долу наведен. Со овај начин на работа можеме да испратиме само делци од монтажот. Ако имате друга претензија на вашиот мебел, молиме директно да се обратите на вашиот продавач на мебел.

NL Onze directservice voor losse onderdelen
Wanneer er een onderdeel mist kunt u deze servicekaart direct aan onderstaend faxnummer sturen. Wij kunnen alleen lange deze weg onderdelen versuren. Mocht u een ander probleem aan uw meubel hebben verzoeken wij u contact op te nemen met uw meubeldealer.

PL Nasz bezpośredni serwis części montażowych
Jeżeli brakuje części koniecznych do montażu, prosimy o przesłanie nam tej karty serwisowej na niżej podany numer faksu. Możemy w ten sposób przysłać państwu tylko brakujące części. W przypadku innych obiektów dotyczących mebla, prosimy o zgłoszenie ich do salonu meblowego w którym został dokonany zakup.

HR Servis za okove
U slučaju da nedostaje neki od dijelova molimo vas da na dolje navedeni fax broj posaljete ovaj servisni obrazac. Na ovaj način mogu se dostaviti samo okovi. U slučaju da imate dodatne prigovore vezane uz komad namještaja molimo vas da se obratite izravno trgovini namještaja gdje je isti kupljen.

HU (Direktszolgálatunk vasalatok esetén)
Ha hiányzik egy vasalat, ezt a kártyát közvetlenül elfelelhetje az alább található faxszámra. Azonban csak vasalatoskat tudunk így kiküldeni. Amennyiben másra van reklamáció éll fenn bútorcserebjét illetően, forduljon közvetlenül a bútorhához.

SK Naše priamy servis pre častí kovania
Ak by Vám chýbala nejaká časť kovania, môžete poslať túto servisnú kartu poslať faxom priamo na nižšie uvedené číslo. Diely kovania vieme poslať iba týmto spôsobom. Ak by ste mali inú reklamáciu ohľadom vášho nábytku, obraťte sa priamo na Vašu predajnú nábytku.

SLO Naše direktno služne storitve za okovje
Ce vam manjka kakšno okovje, lahko to servisno kartico pošljete po faksu direktno na spodnjo številko. Po tej poti vam lahko pošljemo samo okovje. Če želite reklamirati kakšen drug del pohištva, se obrnite neposredno na vašo trgovino pohištva.

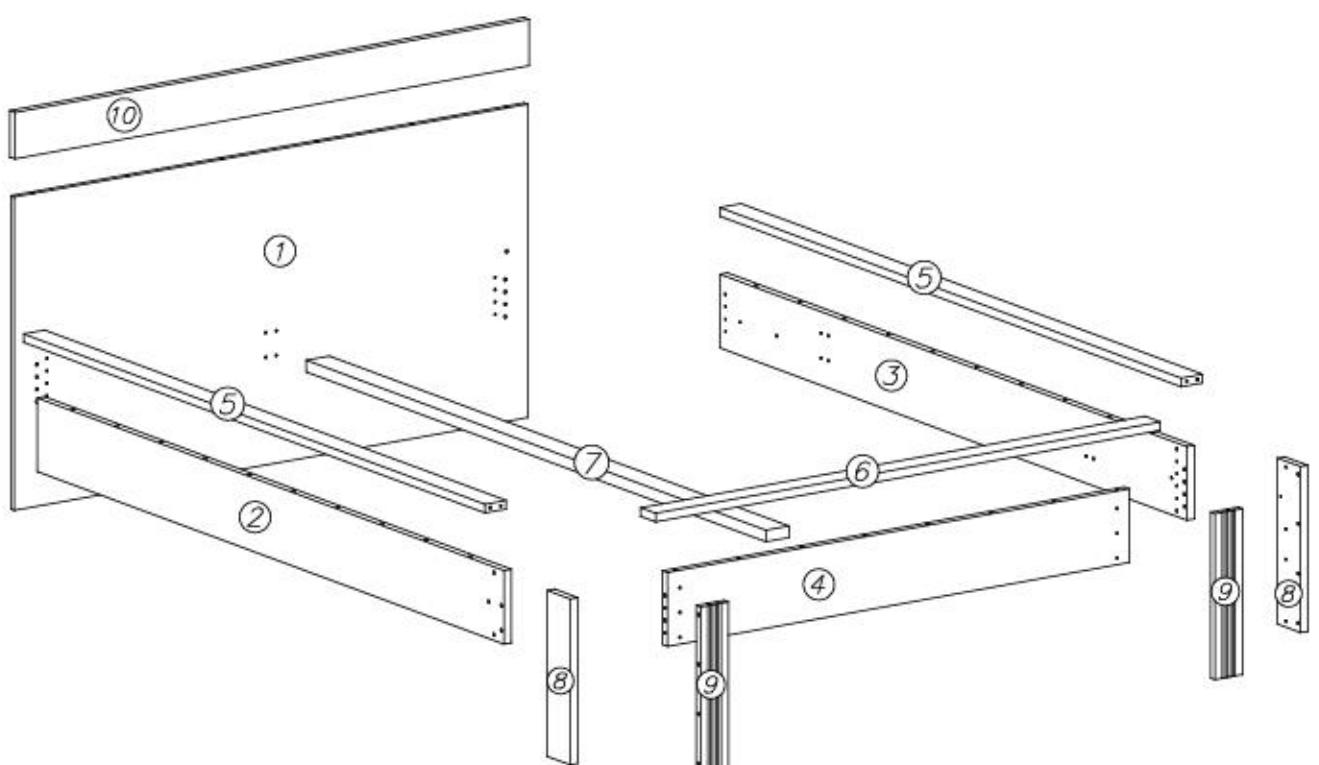
RO Serviciu-ul nostru direct pentru feronerie
In cazul in care va lipsesc o piesa de feronerie puteti sa trimitemi direct acest card de service pe fax la numarul de mai jos. Noi nu putem expedia piese de feronerie decat pe aceasta cale. Dacă aveți o altă reclamație referitoare la piesa de mobilier, atunci vă rugăm să vă adresați direct la magazinul dvs. de mobilă.

RUS Наш прямой сервис для поставок фурнитуры
Если обнаружится, что Вам не хватает того или иного элемента фурнитуры, Вы можете отправить сервисную карту по факсу непосредственно на нижеприведенный номер. Однако, таким образом мы можем отправить лишь фурнитуру. Если же у Вас возникнут иные претензии относительно приобретенной мебели, пожалуйста, обращайтесь непосредственно в организацию, осуществляющую продажу.

S Vår direktservice för beslagdelar
Om du saknar en beslagdel kan du faxa detta servicekort direkt till numret som anges ned. Tänk på att detta är den enda möjligheten att skicka beslagdelar till dig. Om du vill reklamera din möbel av en annan anledning måste du kontakta ditt möbelhus direkt.

ES Nuestro servicio directo para accesorios
Si le falta algún accesorio, puede enviar este tarjeta de servicio directamente a la siguiente dirección. No obstante, por este método solo podemos enviar accesorios. Si tiene alguna otra objeción sobre su mueble, consulte directamente con su mueblería.

TR Donatılar için doğrudan servisliriz
Bir donatılar eksikse bu servis kartını doğrudan aşağıda bulunan adrese doğrudan mail yollayabilirsiniz. Sadece bu yolla donatıları gönderilebilir. Mobilyanızda başka şikayetleriniz varsa lütfen doğrudan mobilya satıcınıza danışın.



nr	L[mm]	B[mm]	T[mm]	Menge	Coll
1	1563	810	16	1	2/2
2	2027	190	22	1	1/2
3	2027	190	22	1	1/2
4	1405	190	22	1	1/2
5	2004	65	22	2	1/2

nr	L[mm]	B[mm]	T[mm]	Menge	Coll
6	1535	65	22	1	2/2
7	1985	70	30	1	1/2
8	428	100	22	2	2/2
9	428	85	18	2	2/2
10	1563	120	22	1	2/2

