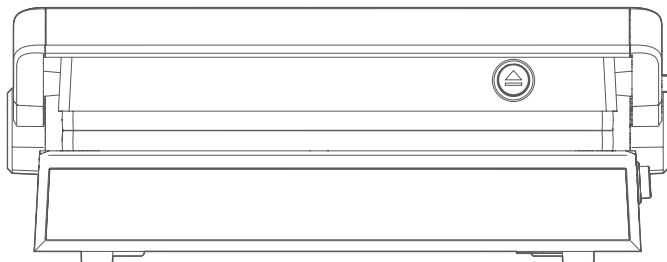


SEVERIN

MANUAL



Art.-No. KG 2399

DE GB FR NL ES IT DK SE FI PT PL GR

DE	Gebrauchsanleitung.....	3
GB	Instruction manual.....	18
FR	Mode d'emploi	33
NL	Gebruikshandleiding	48
ES	Instrucciones de uso	63
IT	Istruzioni per l'uso	78
DK	Brugervejledning	93
SE	Bruksanvisning.....	108
FI	Käyttöohje.....	123
PT	Manual de instruções	138
PL	Instrukcja obsługi.....	153
GR	Εγχειρίδιο χρήσης.....	168

Inhalt

1	Zu dieser Anleitung	4
	Allgemeine Hinweise	4
	Mitgeltende Dokumente	4
	Darstellung von Warnhinweisen	4
2	Lieferumfang	5
3	Beschreibung	6
4	Vor der ersten Inbetriebnahme	8
	Auspacken	8
	Reinigung	8
	Aufstellen	8
	Grillplatten	9
	Fettauffangschale	10
5	Grillen	12
	Ohne Automatik-Programm	13
	Mit Automatik-Programm	13
6	Reinigung	15
7	Nutzungsempfehlungen	15
8	FAQ	16
	Fehlermeldungen	17
9	Entsorgung	17
10	Technische Daten	17

DE

GB

FR

NL

ES

IT

DK

SE

FI

PT

PL

GR

1 Zu dieser Anleitung

Allgemeine Hinweise

DE

Diese Anleitung ist Bestandteil des Geräts.

- ▶ Vor Aufstellung, Installation und Inbetriebnahme des Geräts sorgfältig lesen und aufbewahren.
- ▶ An jeden nachfolgenden Bediener weitergeben.

GB

FR

Das Gerät darf nur von Personen benutzt werden, die mit den nachstehenden Sicherheitsanweisungen vertraut sind.

NL

Mitgelieferte Dokumente

ES

- Quickstart Guide
- Sicherheits-Handbuch (Safety)
- Garantieerklärung (Warranty)

IT

Darstellung von Warnhinweisen

DK



Signalwort

Art, Quelle und Folge der Gefahr

SE

- ▶ Maßnahmen zur Vermeidung der Gefahr.

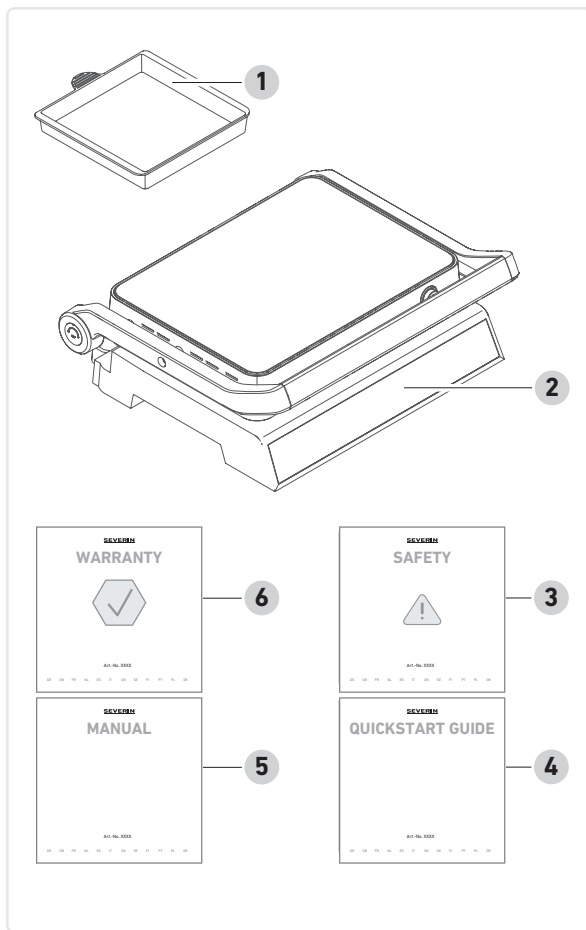
FI

PT

PL

GR

Signalwort	Bedeutung
Gefahr	Unmittelbar bevorstehende Gefahr, die zum Tod oder zu schwerer Verletzung führt, wenn sie nicht vermieden wird.
Warnung	Möglicherweise bevorstehende Gefahr, die zum Tod oder zu schwerer Verletzung führen kann, wenn sie nicht vermieden wird.
Vorsicht	Möglicherweise bevorstehende Gefahr, die zu leichter Verletzung führen kann, wenn sie nicht vermieden wird.
Hinweis	Möglicherweise bevorstehende Gefahr, die zu Sachschäden führen kann, wenn sie nicht vermieden wird.



2 Lieferumfang

- 1 Fettauffangschale
- 2 Kontaktgrill
- 3 Sicherheitshinweise
- 4 Quickstart Guide
- 5 Gebrauchsanleitung
- 6 Garantieerklärung

DE

GB

FR

NL

ES

IT

DK

SE

FI

PT

PL

GR



3 Beschreibung

DE

GB

FR

NL

ES

IT

DK

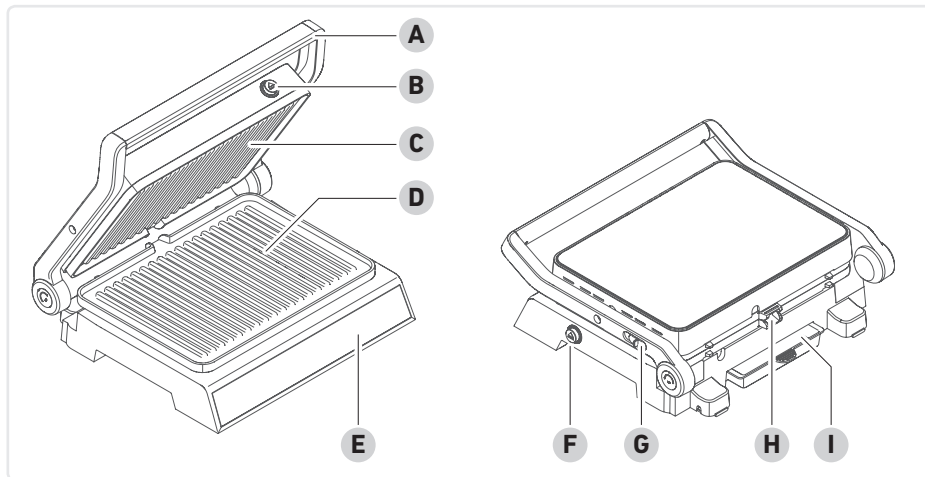
SE

FI

PT

PL

GR



A Griff

B Entriegelung obere Grillplatte

C Grillplatte oben

D Grillplatte unten

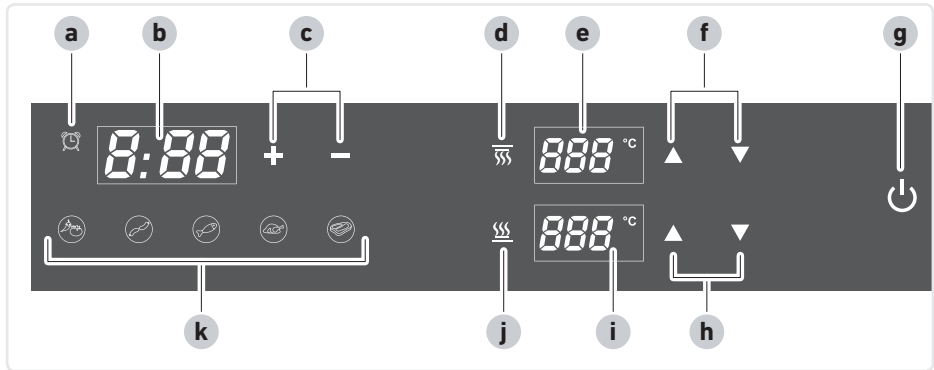
E Display

F Entriegelung untere Grillplatte

G Entriegelung Deckel

H Fettauslass

I Fettaufangschale



a Statusanzeige Zeit

b Anzeige Zeit*

c Zeitsteuerung

d Heizanzeige obere Grillplatte

e Temperaturanzeige** obere Grillplatte

f Temperaturregler obere Grillplatte

g Ein/Aus-Taste

h Temperaturregler untere Grillplatte

i Temperaturanzeige** untere Grillplatte

j Heizanzeige untere Grillplatte

k Automatik-

Automatik-Programm	Zeit	Temperatur
Gemüse	8 min	200 °C
Würstchen	10 min	220 °C
Fisch	8 min	210 °C
Hühnchen	7 min	230 °C
Steak	8 min	230 °C

* Die minimale Garzeit beträgt 1 Minute, die maximale 4 Stunden.

** Die Temperatureinstellung kann zwischen 90 und 230 °C erfolgen.

DE

GB

FR

NL

ES

IT

DK

SE

FI

PT

PL

GR

4 Vor der ersten Inbetriebnahme

Auspacken

DE

- ▶ Alle Teile aus der Verpackung entnehmen.
- ▶ Verpackungsmaterial, Schutzfolien und Aufkleber vollständig entfernen.
 - ! Typenschilder nicht entfernen, diese müssen immer am Gerät bleiben.
- ▶ Lieferumfang auf Vollständigkeit und Mängel prüfen.

GB

FR

Reinigung

NL



Vorsicht!

Verletzungsgefahr durch Stromschlag und Schäden am Gerät.

ES

- ▶ Gerät nicht ins Wasser tauchen.

IT

- ▶ Gerät mit einem feuchten Tuch abwischen und abtrocknen.
- ▶ Grillplatten und Fettauffangschale mit warmem Spülwasser reinigen und abtrocknen.

DK

Aufstellen



Gerät nur drinnen verwenden.

SE

FI

- ▶ Gerät auf eine ebene, hitzebeständige Fläche stellen.
- ▶ Für ausreichend Belüftung sorgen.
- ▶ Gerät nur an eine vorschriftsmäßig installierte Steckdose anschließen.

PT

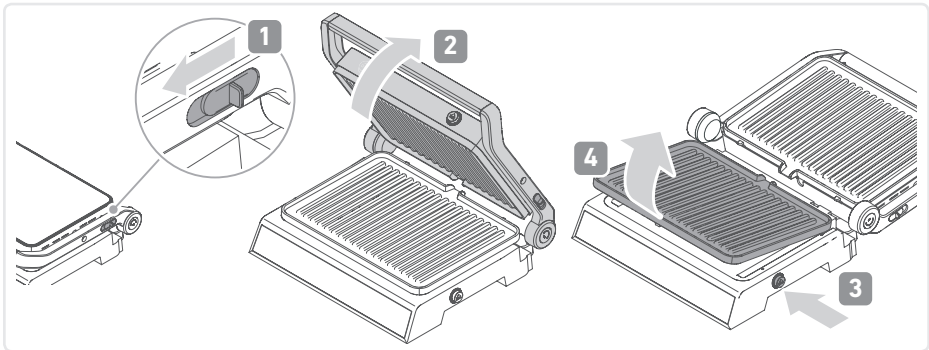
PL

GR

Grillplatten

Grillplatte entnehmen:

- ▶ Schieber am Griff nach vorne ziehen.
- ▶ Deckel ganz aufklappen.
- ▶ Entriegelungsknopf drücken.
- ▶ Grillplatte entnehmen.



Grillplatten einsetzen:

- ▶ Rastnasen in Öffnungen schieben.
- ▶ Untere Grillplatte: Grillplatte nach unten drücken, bis sie hörbar einrastet.
- ▶ Obere Grillplatte: Grillplatte nach oben drücken, bis sie hörbar einrastet.

DE

GB

FR

NL

ES

IT

DK

SE

FI

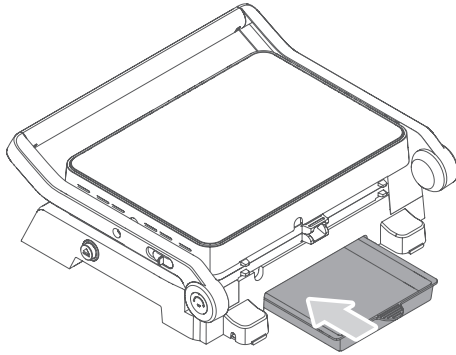
PT

PL

GR

Fettauffangschale

- ▶ Vor jeder Verwendung prüfen, ob Fettauffangschale formschlüssig eingesetzt ist. Falls nicht, Fettauffangschale einsetzen.
- ▶ Füllstand der Fettauffangschale in regelmäßigen Abständen prüfen.
- ▶ Fettauffangschale rechtzeitig entnehmen und Fett fachgerecht entsorgen.



DE

GB

FR

NL

ES

IT

DK

SE

FI

PT

PL

GR

Erstes Aufheizen





Vorsicht!

Verletzungsgefahr durch leichte Rauchentwicklung. Das Einatmen von Rauch kann zu Gesundheitsschäden führen.

► Fenster oder Türen öffnen.

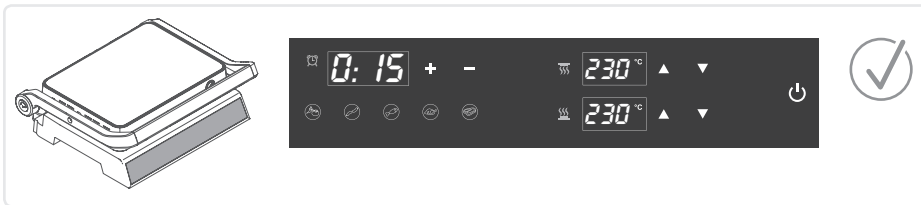
- Fettauffangschale an der Rückseite des Geräts einschieben.
- Obere und untere Grillplatte in das Gerät einsetzen.
- Gerät schließen und Netzstecker in die Steckdose stecken.

Gerät ist eingeschaltet: ein kurzes Signal ist zu hören, die Ein/Aus-Taste leuchtet auf.

Die Tasten Gemüse  und Steak  gleichzeitig drücken, schaltet alle Tasten- und Signaltöne aus. Durch erneutes Drücken der beiden Tasten können die Töne wieder eingeschalten werden.

- Gerät ohne Grillgut ca. 15 Minuten bei Maximaltemperatur (230°C) aufheizen, damit der Eigengeruch des Grills abklingt.

Einstellungen: siehe Seite 13, *Ohne Automatik-Programm*



- Gerät nach 15 Minuten ausschalten, ausstecken und in geschlossenem Zustand abkühlen lassen.
- Obere und untere Grillplatten mit einem feuchten Tuch abwischen.

DE

GB

FR

NL

ES

IT

DK

SE

FI

PT

PL

GR

5 Grillen



► Gerät an einem geeigneten Ort aufstellen, siehe Seite 8, *Aufstellen*.

► Grillplatten und Fettauffangschale in das Gerät einsetzen.

► Gerät schließen und Netzstecker einstecken.

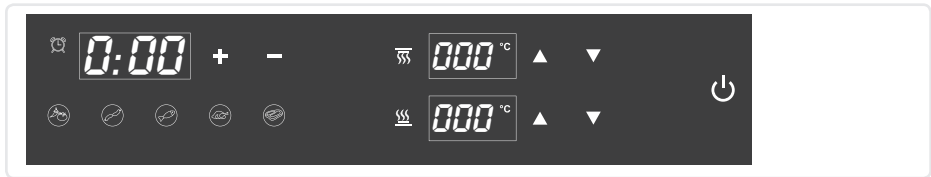
Es ertönt ein Signalton.

Alle Symbole blinken kurz auf, danach leuchtet nur die Ein/Aus-Taste .

Die Tasten Gemüse  und Steak  gleichzeitig drücken, schaltet alle Tasten- und Signaltöne aus. Durch erneutes Drücken der beiden Tasten können die Töne wieder eingeschaltet werden.

► Ein/Aus-Taste  kurz drücken.

Alle Symbole auf der Anzeige leuchten.





Ohne Automatik-Programm


Temperatur und Zeit manuell einstellen

- ▶ Mit den Temperaturregler-Tasten ▲ ▼ die Temperatur für die obere und untere Grillplatte einstellen.




Nach dem Drücken der Taste ▲ springt die Anzeige auf 200 °C. Von hier aus die Temperatur durch Antippen oder Gedrückthalten der Temperaturregler-Tasten ▲ ▼ einstellen.
Jedes Drücken erhöht oder verringert die Temperatur um 5 °C.

- ▶ Abwarten, bis die Heizanzeigen  rot blinken.
- ▶ Mit den Zeitsteuerungs-Tasten + - die gewünschte Garzeit einstellen.
- ▶ Abwarten, bis die Einstellungen übernommen werden.
Statusanzeige Timer  leuchtet grün und die Heizanzeigen blinken.
Das Aufheizen startet.

Ist die eingestellte Temperatur erreicht

- ertönen 3 Mal 3 Signaltöne,
- die Heizanzeigen  leuchten rot,
- die Punkte der Zeit-Anzeige blinken und
- der Timer beginnt zu laufen.

Mit Automatik-Programm

- ▶ Taste mit dem gewünschten Programm für ca. 2 Sekunden drücken .
- Das gewählte Programm leuchtet grün.
- Die Voreinstellungen für Zeit und Temperatur werden angezeigt.
- Die Heizanzeigen  blinken rot.
- Statusanzeige Timer  leuchtet grün.
- Das Aufheizen startet.

Temperatur und Garzeit können vor, während und nach der Aufheizphase manuell angepasst werden, siehe Seite 13, *Temperatur und Zeit manuell einstellen.*

Die Auswahl der Automatik-Programme kann jederzeit geändert werden.

- ▶ Programmtaste so lange drücken, bis sie grün leuchtet.

DE

GB

FR

NL

ES

IT

DK

SE

FI

PT

PL

GR

**Hinweis!**

Gefrorene Lebensmittel können durch zu große Temperaturunterschiede Schäden an der Grillplatte verursachen.

- ▶ Nur vollständig aufgetaute Lebensmittel auf die Grillplatte legen.

DE

GB

- ▶ Gerät öffnen, Grillplatten leicht einfetten und Lebensmittel auf die untere Grillplatte legen.
- ▶ Deckel schließen.

FR

Während des Grillens, in regelmäßigen Abständen den Grillfortschritt überprüfen.

NL

Nach Ablauf der Garzeit

- ertönen 4 Signaltöne,
- alle Symbole der Anzeige leuchten weiß und
- die Temperaturregler-Tasten ▲ ▼ blinken.

ES

IT

**Warnung!**

Verbrennungsgefahr an heißen Geräte- und Zubehörteilen.

- ▶ Heiße Geräte- oder Zubehörteile nicht berühren.

DK

SE

**Hinweis!**

Spitze oder scharfe Gegenstände aus Metall können bei der Entnahme der Lebensmittel die beschichteten Oberflächen des Geräts beschädigen.

- ▶ Zur Entnahme der Lebensmittel, Spatel aus Holz oder Plastik verwenden.

FI

PT

- ▶ Fertig zubereitetes Lebensmittel mit einem Spatel aus Holz oder Plastik entnehmen.

PL

- ▶ Ein/Aus-Taste  3 Sekunden drücken, um das Gerät auszuschalten.

- ▶ Netzstecker ziehen und Gerät in geschlossenem Zustand abkühlen lassen.

GR

Die Signaltöne nach Vorheizen und Zubereitungsende können durch kurzes Drücken der Ein/Aus-Taste vorzeitig beendet werden.

Wird das Gerät nicht benutzt, schaltet es nach 2 Stunden und 15 Minuten in Standby.

6 Reinigung

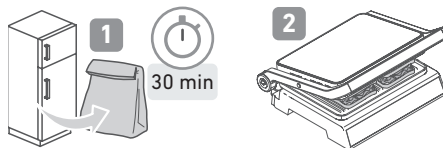
- ▶ Gerät nach jedem Gebrauch reinigen.
- ▶ Vor jeder Reinigung Netzstecker ziehen und Gerät abkühlen lassen.
- ▶ Grillplatten und Fettauffangschale entnehmen.
- ▶ Fettauffangschale entleeren.
- ▶ Grillplatten und Fettauffangschale mit Spülwasser reinigen.

Weiches Tuch oder Schwamm und Wasser mit mildem Reinigungsmittel verwenden. Keine Metallschwämme und scheuernde Reinigungsmittel verwenden.

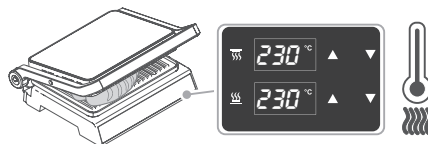
- ▶ Gerät mit feuchtem Tuch reinigen. Nicht mit Flüssigkeiten behandeln oder darin eintauchen.
- ▶ Alle Teile abtrocknen.

7 Nutzungsempfehlungen

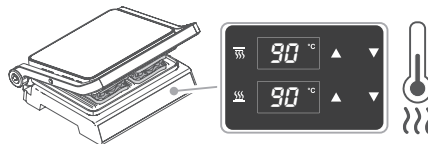
Lebensmittel 30 Minuten vor der Zubereitung aus dem Kühlschrank nehmen.



Zum Grillen die Temperatur auf 200 - 230 °C einstellen.



Zum Warmhalten die Temperatur auf 90 °C einstellen.



DE

GB

FR

NL

ES

IT

DK

SE

FI

PT

PL

GR

8 FAQ



Warnung!

Verletzungsgefahr durch Betrieb eines defekten Geräts. Der Betrieb eines defekten Geräts kann zu Stromschlägen führen.

- ▶ Defektes Gerät niemals benutzen.
- ▶ Gerät nicht selbst reparieren.
- ▶ Wenden Sie sich bei einem Defekt an unseren Service.

Bevor Sie unseren Service kontaktieren, prüfen Sie anhand nachfolgender Tabelle, ob Sie das Problem selbst beheben können.

Frage / Problem	Mögliche Ursache	Lösung
Das Gerät reagiert nicht.	<ul style="list-style-type: none">• Kein Strom.	Prüfen, ob <ul style="list-style-type: none">• das Gerät an die Stromversorgung angeschlossen ist.• die verwendete Steckdose Strom hat?
Während der Aufheizphase steigt Rauch auf.	<ul style="list-style-type: none">• Die Heizelemente sind werksseitig mit einem Pflegemittel behandelt, das während der ersten Aufheizphase verdampft.	Wenn die Rauchentwicklung nur bei der ersten Verwendung auftritt und danach nicht mehr, ist dies normal. Das Pflegemittel ist ungiftig und unschädlich. Sorgen Sie trotzdem für eine gute Belüftung.
Einige Speisen werden zu dunkel, andere werden nicht gar.	<ul style="list-style-type: none">• Speisen liegen nicht mittig auf der Heizplatte.	Stellen Sie sicher, dass die Speisen zentral auf der Platte platziert sind und die für die Zubereitung optimale Temperatur ausgewählt wurde.

Fehlermeldungen

Anzeige Was ist zu tun?



Gerät ist überhitzt.

Ausschalten, komplett abkühlen lassen und dann erneut versuchen.



Kundendienst sofort benachrichtigen



Kundendienst sofort benachrichtigen

9 Entsorgung



Geräte, die mit diesem Symbol gekennzeichnet sind, müssen getrennt vom Hausmüll entsorgt werden. Diese Geräte enthalten wertvolle Rohstoffe, die wiederverwertet werden können. Eine ordnungsgemäße Entsorgung schützt die Umwelt und die Gesundheit Ihrer Mitmenschen. Ihre Gemeindeverwaltung bzw. Ihr Fachhändler gibt Auskunft über die ordnungsgemäße Entsorgung.

10 Technische Daten

Leistung	1.800 W
Spannung/Frequenz	220-240 V~, 50-60 Hz
Art der Grillfläche	Keramik Beschichtung
Ein-Aus-Schalter	Taste
Temperaturregler	Thermostatgesteuert
Grillfläche	30 x 22 cm
Gewicht	ca. 4,2 kg
Gerätemaße	35 x 32 x 13 cm

DE

GB

FR

NL

ES

IT

DK

SE

FI

PT

PL

GR

Contents

DE	1 About this manual	19
	General information	19
GB	Relevant documents	19
	Warning notices	19
FR	2 Scope of supply	20
NL	3 Description	21
ES	4 Before the first use	23
	Unpacking	23
IT	Cleaning	23
	Installation	23
DK	Grill plates	24
	Grease drip tray	25
SE	5 Grilling	27
	Without automatic program	28
FI	With automatic program	28
PT	6 Cleaning	30
PL	7 Recommendations for use	30
GR	8 FAQ	31
	Error codes	32
	9 Disposal	32
	10 Technical Data	32

1 About this manual

General information

These instructions are an integral part of the appliance.

- ▶ Read them carefully before setting up, installing and using the appliance and keep them for future reference.
- ▶ Pass them on to any subsequent owner or user of the product.

The appliance must only be used by those familiar with the instructions below.

Relevant documents

- Quick start guide
- Safety manual (Safety)
- Warranty declaration (Warranty)

Warning notices



Signal word

Type, source and consequences of the hazard

- ▶ Measures to avoid the hazard.

Signal word	Description
Danger	Imminently hazardous situation which, if not avoided, will result in death or serious injury.
Warning	Potentially hazardous situation which, if not avoided, could result in death or serious injury.
Caution	Potentially hazardous situation which, if not avoided, could result in minor injury.
Attention	Potentially hazardous situation which, if not avoided, can result in property damage.

DE

GB

FR

NL

ES

IT

DK

SE

FI

PT

PL

GR

DE

GB

FR

NL

ES

IT

DK

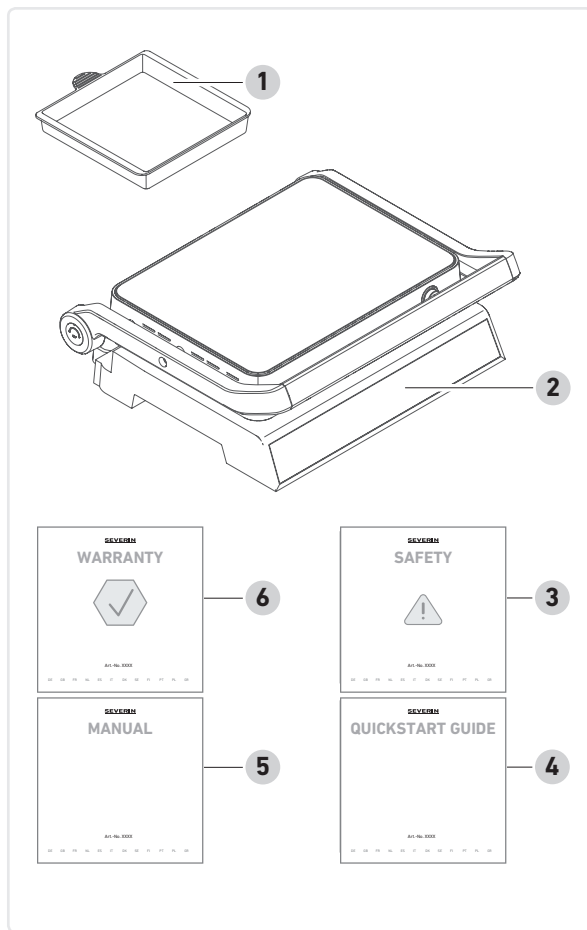
SE

FI

PT

PL

GR



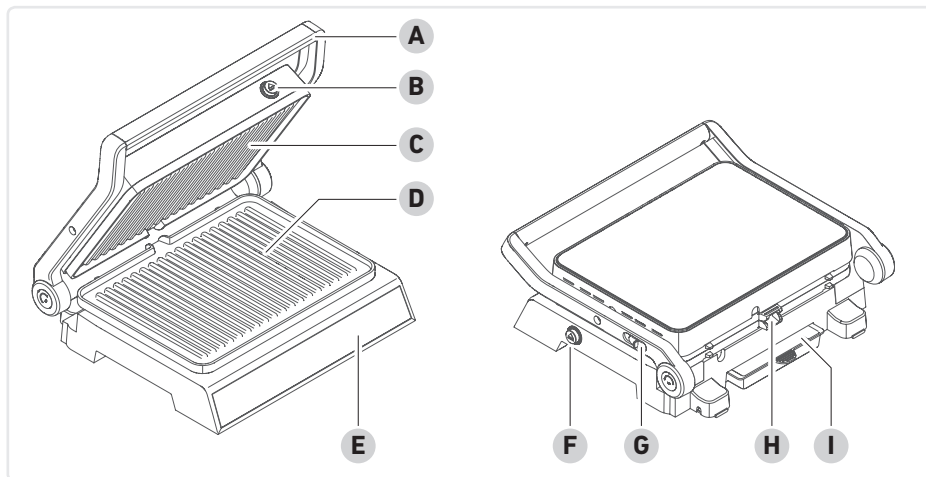
2 Scope of supply

- 1 Grease drip tray
- 2 Contact grill
- 3 Safety instructions
- 4 Quick start guide
- 5 Instruction manual
- 6 Warranty declaration



www.severin.com

3 Description



- A Handle
- B Upper grill plate release
- C Upper grill plate
- D Lower grill plate
- E Display
- F Lower grill plate release
- G Lid release
- H Grease outlet
- I Grease drip tray

DE

GB

FR

NL

ES

IT

DK

SE

FI

PT

PL

GR

DE

GB

FR

NL

ES

IT

DK

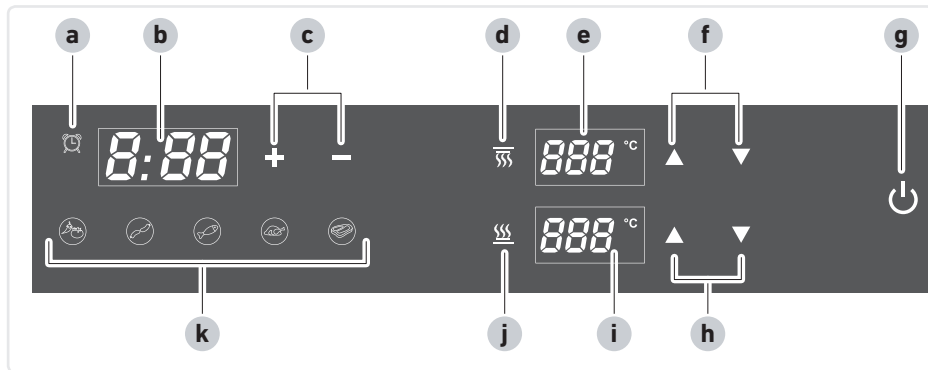
SE

FI

PT

PL

GR



a Time status display

b Time display*

c Timer

d Upper grill plate heat indicator

e Upper grill plate temperature display**

f Upper grill plate temperature control

g On/Off button

h Lower grill plate temperature control

i Lower grill plate temperature display**

j Lower grill plate heat indicator

k Automatic

program	Time	Temperature
Vegetables	8 minutes	200 °C
Sausage	10 minutes	220 °C
Fish	8 minutes	210 °C
Chicken	7 minutes	230 °C
Steak	8 minutes	230 °C

* The minimum cooking time is 1 minute, and the maximum is 4 hours.

** The temperature can be set between 90 and 230 °C.

4 Before the first use

Unpacking

- ▶ Remove all parts from the packaging.
- ▶ Remove all packaging material, protective film and stickers.
 - ! Never remove the rating labels; they must always remain on the appliance.
- ▶ Check the scope of delivery for completeness and damage.

Cleaning



Caution!

Risk of injury from electric shock and damage to the appliance.

- ▶ Do not immerse the appliance in water.
- ▶ Wipe the appliance with a damp cloth and dry.
- ▶ Clean the grill plates and grease drip tray with warm soapy water and dry them.

Installation



Only use the appliance indoors.

- ▶ Place the appliance on a flat, heat-resistant surface.
- ▶ Ensure adequate ventilation.
- ▶ The appliance must only be connected to a properly installed socket.

DE

GB

FR

NL

ES

IT

DK

SE

FI

PT

PL

GR

Grill plates

Removing the grill plate:

- ▶ Pull the catch on the handle forward.
- ▶ Open the lid completely.
- ▶ Press the release button.
- ▶ Remove the grill plate.

DE

GB

FR

NL

ES

IT

DK

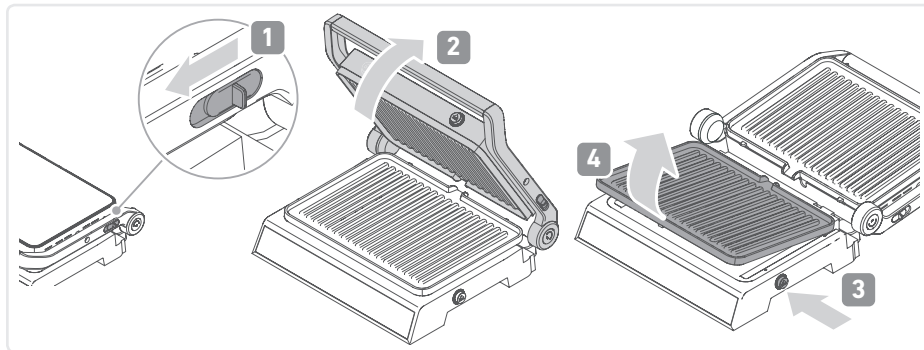
SE

FI

PT

PL

GR

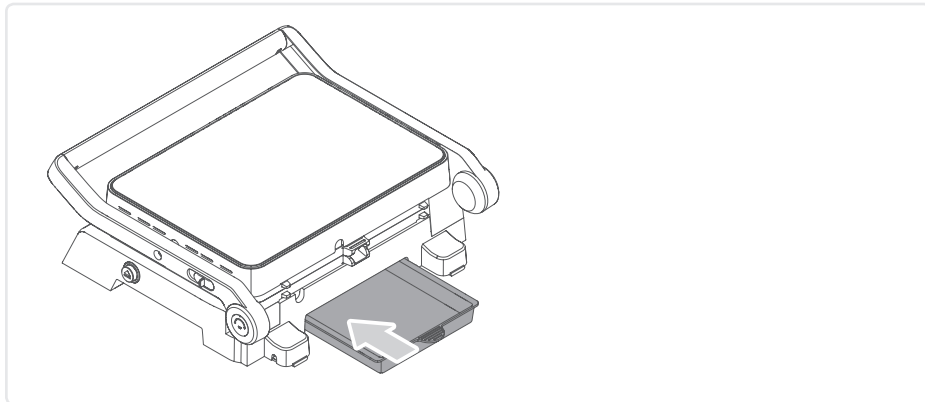


Inserting the grill plates:

- ▶ Push the latching lugs into the openings.
- ▶ Lower grill plate: Press the grill plate down until it audibly clicks into place.
- ▶ Upper grill plate: Press the grill plate up until it audibly clicks into place.

Grease drip tray

- ▶ Before each use, check whether the grease drip tray is in place and fitted correctly. If it is not in place, insert the grease drip tray.
- ▶ Check the level of the grease drip tray at regular intervals.
- ▶ When the grease drip tray is full, remove it and discard the used grease properly.



DE

GB

FR

NL

ES

IT

DK

SE

FI

PT

PL

GR

First use



Caution!

Risk of injury from slight build-up of smoke. Inhaling smoke can cause damage to your health.

► Open the windows or doors.

DE

GB

► Insert the grease drip tray at the back of the appliance.

► Fit the upper and lower grill plates into the appliance.



FR

► Close the appliance and connect the power plug to the socket.

NL

When you switch on the appliance, you will hear a short beep, and the On/Off button will light up.

ES

Pressing the Vegetables  and Steak  buttons at the same time turns off all button tones and beeps. Press the two buttons again simultaneously to switch the tones back on.

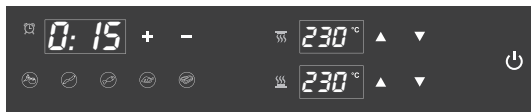
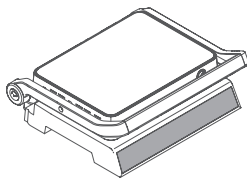
IT

► Let the appliance heat up for approx. 15 minutes at maximum temperature (230 °C) without food to allow any unpleasant odour to dissipate.

Settings: see page 28, *Without automatic program*

DK

SE



FI

► Switch off the appliance after 15 minutes, unplug it and let it cool down when closed.

PT

► Wipe the upper and lower grill plates with a damp cloth.


PL



GR

5 Grilling

- ▶ Set up the appliance in a suitable place, see page 23, *Installation*.
- ▶ Insert the grill plates and grease drip tray into the appliance.
- ▶ Close the appliance and insert the power plug into the socket.

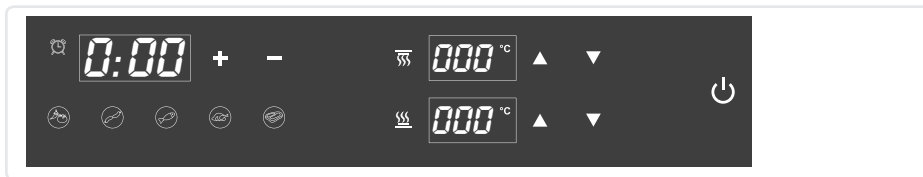
You will hear a beep.

All icons will flash briefly, and then the On/Off button  will light up.

Pressing the Vegetables  and Steak  buttons at the same time turns off all button tones and beeps. Press the two buttons again simultaneously to switch the tones back on.

- ▶ Press the On/Off button  briefly.

All icons on the display will light up.



DE

GB

FR

NL

ES

IT

DK

SE

FI

PT

PL

GR



Without automatic program

Setting the temperature and time manually


- ▶ Use the temperature control buttons ▲ ▼ to set the temperature for the upper and lower grill plates.

After pressing the ▲ button, the display jumps to 200 °C. From here, set the temperature by tapping or holding down the temperature control buttons ▲ ▼.




Each button press increases or decreases the temperature by 5 °C.

- ▶ Wait until the heat indicators  flash red.
- ▶ Use the timer buttons + - to set the desired cooking time.
- ▶ Wait for the settings to take effect. The timer status display  lights up green, and the heat indicators flash. The heating starts.

After the set temperature has been reached

- you will hear three beeps,
- the heat indicators  will light up red,
- the dots on the time display will flash and
- the timer countdown will start.

With automatic program

- ▶ Press and hold the button for the desired program for approx. 2 seconds .
 - The selected program lights up green.
 - The time and temperature presets are displayed.
 - The heat indicators  flash red.
 - The timer status display  lights up green.
 - The heating starts.

Temperature and cooking time can be adjusted manually before, during and after the heating phase; see page 28, *Setting the temperature and time manually.*

You can change your current automatic program to any other program at any time.

- ▶ Press and hold the program button until it lights up green.

**Attention!**

Frozen food can cause damage to the grill plate due to excessive temperature differences.

▶ Only place completely thawed food on the grill plate.

- ▶ Open the lid of the appliance, lightly grease the grill plates and place food on the lower grill plate.
- ▶ Close the lid.

During grilling, check the grill progress at regular intervals.

After the cooking time has elapsed

- you will hear four beeps,
- all icons on the display will light up white and
- the temperature control buttons ▲▼ will flash.

**Warning!**

Risk of burns from hot parts of the appliance and accessories.

▶ Do not touch hot parts of the appliance or its accessories.

**Attention!**

Pointed or sharp metal objects can damage the coated surfaces of the appliance when removing the food.

▶ To remove the food, use a wooden or plastic spatula.

- ▶ Remove ready-made food with a wooden or plastic spatula.
- ▶ Press and hold the ⏻ On/Off button for 3 seconds to turn off the appliance.
- ▶ Unplug the appliance and let it cool down while closed.

All beeps normally heard after preheating and cooking can be switched off by briefly pressing the On/Off button.

If the appliance is not in use, it switches to standby after 2 hours and 15 minutes.

DE

GB

FR

NL

ES

IT

DK

SE

FI

PT

PL

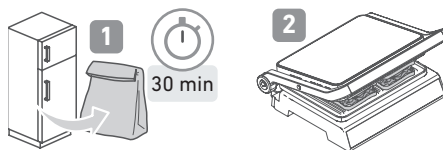
GR

6 Cleaning

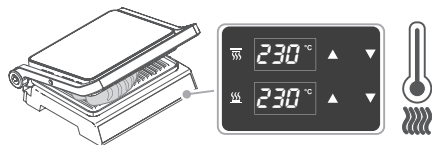
- ▶ Clean the appliance after each use.
- ▶ Before each cleaning, unplug the appliance and let it cool down.
- ▶ Remove the grill plates and grease drip tray.
- ▶ Empty the grease drip tray.
- ▶ Clean the grill plates and grease drip tray with rinse water.
Use a soft cloth or sponge and water with a mild detergent. Do not use metal sponges and abrasive cleaning agents.
- ▶ Clean the appliance with a damp cloth. They must not be immersed in liquids or even allowed to come into contact with them.
- ▶ Dry all parts.

7 Recommendations for use

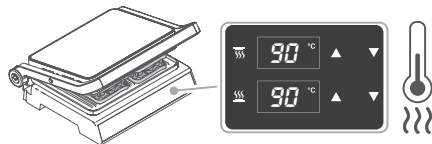
Remove the food from the fridge at least 30 minutes before grilling.



For grilling, set the temperature between 200 and 230 °C.



To keep warm, set the temperature to 90 °C.



DE

GB

FR

NL

ES

IT

DK

SE

FI

PT

PL

GR

8 FAQ



Warning!

Risk of injury from operating a faulty appliance. Operating a faulty appliance can lead to electric shock.

- ▶ Never use a faulty appliance.
- ▶ Do not attempt to repair the appliance yourself.
- ▶ Contact our customer service in the event of a defect.

Before contacting our customer service, check the table below to see if you can rectify the problem yourself.

Question / problem	Possible cause	Solution
The appliance is not responding.	<ul style="list-style-type: none">• No power.	Check whether <ul style="list-style-type: none">• the appliance is connected to the power supply.• the mains socket is energised.
Smoke comes out of the appliance during preheating.	<ul style="list-style-type: none">• The heating elements are factory-treated with a care product that evaporates during initial preheating.	If smoke develops only during initial preheating, this is normal. The care product is non-toxic and harmless. Nevertheless, ensure good ventilation.
Some foods burn, others are undercooked.	<ul style="list-style-type: none">• Food is not in the middle of the grill plate.	Make sure that the food is placed centrally on the grill plate and the optimal temperature has been selected for the preparation.

DE

GB

FR

NL

ES

IT

DK

SE

FI

PT

PL

GR

Error codes

Display

What to do?

E HH

The appliance is overheated.

Switch it off, allow it to cool down completely and then try again.

E 00

Contact customer service immediately.

E LL

Contact customer service immediately.

DE

GB

FR

NL

ES

IT

DK

SE

FI

PT

PL

GR

9 Disposal



Appliances marked with this symbol must be disposed of separately from household waste. These appliances contain valuable raw materials that can be recycled. Proper disposal of these items protects the environment and public health. Your local authority or retailer can provide detailed information on proper disposal.

10 Technical Data

Power	1,800 W
Voltage/Frequency	220-240 V~, 50-60 Hz
Type of grill surface	Ceramic coating
On/off switch	Button
Temperature control	Thermostat-controlled
Grill surface	30 x 22 cm
Weight	approx. 4.2 kg
Appliance dimensions	35 x 32 x 13 cm

Contenu

1	À propos de ces instructions	34
	Remarques générales	34
	Documents joints	34
	Représentation des avertissements	34
2	Contenu de l'emballage	35
3	Description	36
4	Avant la première utilisation	38
	Déballage	38
	Nettoyage	38
	Installation	38
	Plaques de cuisson	39
	Bac collecteur de graisses	40
5	Faire des grillades	42
	Sans programme automatique	43
	Avec programme automatique	43
6	Nettoyage	45
7	Recommandations d'utilisation	45
8	FAQ	46
	Messages d'erreur	47
9	Mise au rebut	47
10	Caractéristiques techniques	47

DE

GB

FR

NL

ES

IT

DK

SE

FI

PT

PL

GR

1 À propos de ces instructions

Remarques générales

Ces instructions font partie intégrante de l'appareil.

- ▶ Lisez-les attentivement et conservez-les avant la mise en place, l'installation et la mise en service de l'appareil.
- ▶ Remettez ces instructions à tout utilisateur ultérieur.

L'appareil doit être utilisé exclusivement par des personnes familiarisées avec les instructions de sécurité ci-dessous.

Documents joints

- Guide de démarrage rapide
- Manuel de sécurité (Safety)
- Déclaration de garantie (Warranty)

Représentation des avertissements

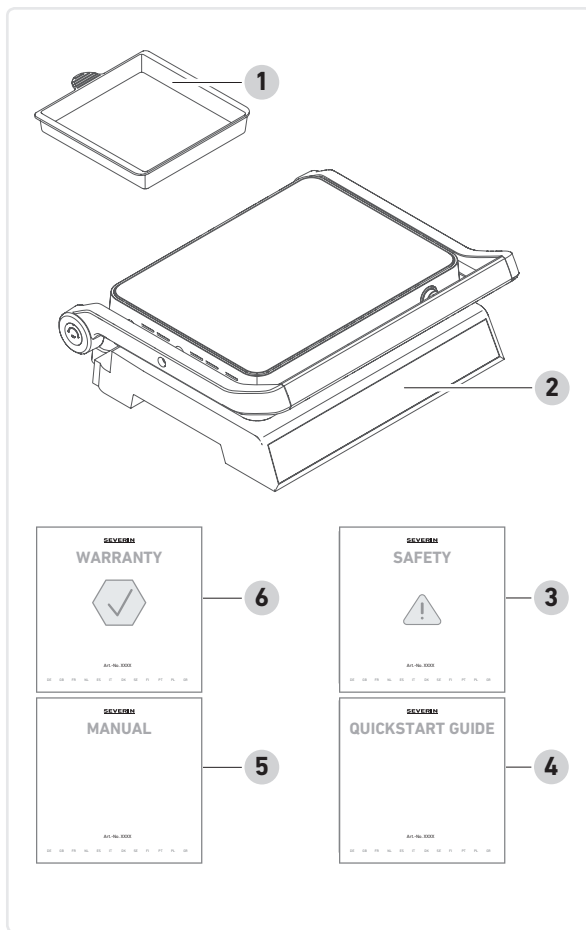


Mot de signalisation

Type, source et conséquence du danger

- ▶ Mesures à prendre pour éviter le danger.

Mot de signalisation	Signification
Danger	Danger imminent entraînant la mort ou des blessures graves s'il n'est pas évité.
Avertissement	Danger potentiellement imminent qui, s'il n'est pas évité, peut entraîner la mort ou des blessures graves.
Attention	Danger potentiellement imminent qui, s'il n'est pas évité, peut entraîner des blessures légères.
Remarque	Danger potentiellement imminent qui, s'il n'est pas évité, peut entraîner des dommages matériels.



2 Contenu de l'emballage

- 1 Bac collecteur de graisses
- 2 Gril de contact
- 3 Consignes de sécurité
- 4 Guide de démarrage rapide
- 5 Mode d'emploi
- 6 Déclaration de garantie

DE

GB

FR

NL

ES

IT

DK

SE

FI

PT

PL

GR



www.severin.com

3 Description

DE

GB

FR

NL

ES

IT

DK

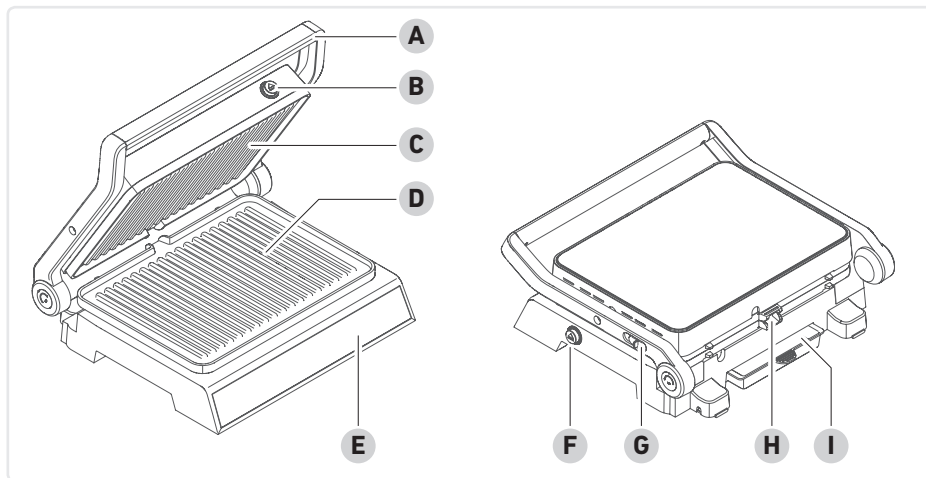
SE

FI

PT

PL

GR



A Poignée

B Déverrouillage de la plaque de cuisson supérieure

C Plaque de cuisson supérieure

D Plaque de cuisson inférieure

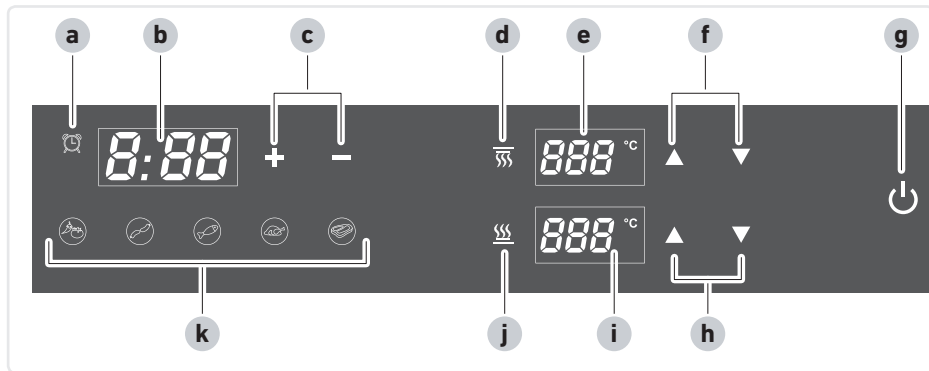
E Écran

F Déverrouillage de la plaque de cuisson inférieure

G Couverture de déverrouillage

H Sortie de graisse

I Bac collecteur de graisses



- a** Indicateur de durée
- b** Affichage de la durée*
- c** Contrôle de la durée
- d** Affichage de la chaleur pour la plaque de cuisson supérieure
- e** Affichage de la température** pour la plaque de cuisson supérieure
- f** Thermostat de contrôle de la température pour la plaque de cuisson supérieure

- g** Bouton marche/arrêt
- h** Thermostat de contrôle de la température pour la plaque de cuisson inférieure
- i** Affichage de la température** pour la plaque de cuisson inférieure
- j** Affichage de la chaleur pour la plaque de cuisson inférieure

k Programme

Programme automatique	Durée	Température
Légumes	8 min	200 °C
Saucisses	10 min	220 °C
Poisson	8 min	210 °C
Poulet	7 min	230 °C
Steak	8 min	230 °C

* La durée de cuisson minimal est de 1 minute, la durée maximale est de 4 heures.

** Le réglage de la température peut être effectué entre 90 et 230 °C.

DE

GB

FR

NL

ES

IT

DK

SE

FI

PT

PL


GR

4 Avant la première utilisation


Déballage

- ▶ Retirez toutes les pièces de l'emballage.
- ▶ Retirez complètement le matériel d'emballage, les films de protection et les autocollants.
! Ne retirez pas les plaques signalétiques, elles doivent toujours rester sur l'appareil.
- ▶ Inspectez l'étendue de la livraison pour vérifier qu'il ne manque rien et qu'il n'y a aucune défaut.

Nettoyage

-  **Attention !**
Risque de blessure par choc électrique et d'endommagement de l'appareil.
▶ Ne plongez jamais l'appareil dans l'eau.
- ▶ Essuyez l'appareil avec un chiffon humide et séchez-le.
- ▶ Nettoyez la plaque de cuisson et le bac collecteur de graisse avec de l'eau chaude savonneuse et séchez-les.

Installation

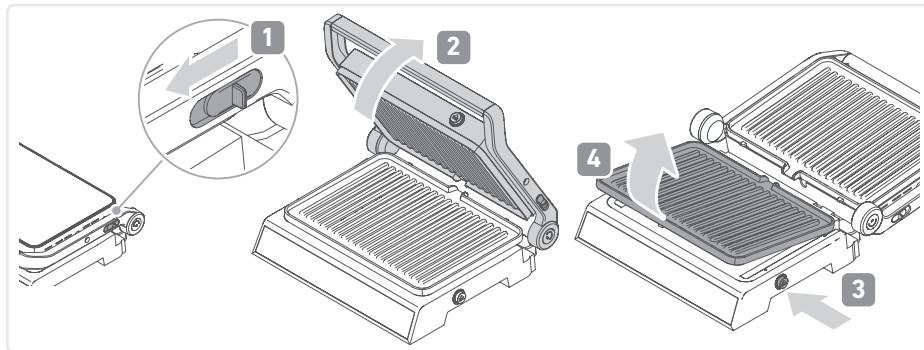
 N'utilisez l'appareil qu'à l'intérieur.

- ▶ Placez l'appareil sur une surface plane et résistante à la chaleur.
- ▶ Garantisiez une ventilation suffisante.
- ▶ Branchez l'appareil uniquement à une prise de courant correctement installée.

Plaques de cuisson

Retirer la plaque de cuisson :

- ▶ Tirez la glissière vers l'avant avec la poignée.
- ▶ Ouvrez complètement le couvercle.
- ▶ Appuyez sur le bouton de déverrouillage.
- ▶ Retirez la plaque de cuisson.



Insérer les plaques de cuisson :

- ▶ Poussez les ergots d'encliquetage dans les ouvertures.
- ▶ Plaque de cuisson inférieure : Poussez la plaque de cuisson vers le bas jusqu'à ce qu'elle s'enclenche avec un bruit.
- ▶ Plaque de cuisson supérieure : Poussez la plaque de cuisson vers le haut jusqu'à ce qu'elle s'enclenche avec un bruit.

DE

GB

FR

NL

ES

IT

DK

SE

FI

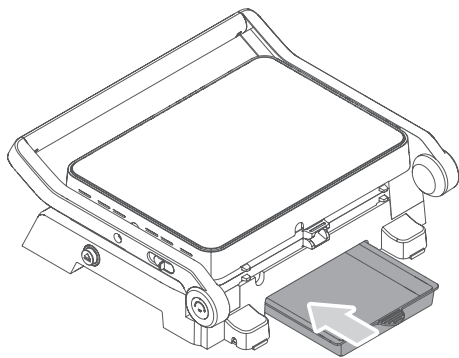
PT

PL

GR

Bac collecteur de graisses

- ▶ Avant chaque utilisation, vérifier que le bac collecteur de graisse est bien en place. Si ce n'est pas le cas, positionnez le bac collecteur de graisse.
- ▶ Vérifiez le niveau de remplissage du bac collecteur de graisse à intervalles réguliers.
- ▶ Retirez le bac collecteur de graisse à temps et éliminez la graisse de manière appropriée.



DE

GB

FR

NL

ES

IT

DK

SE

FI

PT

PL

GR

Premier chauffage





Attention !

Risque de blessure par un léger dégagement de fumée. L'inhalation de fumée peut nuire à votre santé.

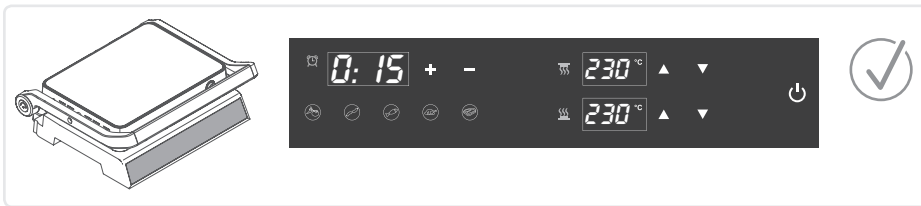
► Ouvrez les fenêtres ou les portes.

- Insérez le bac collecteur de graisse à l'arrière de l'appareil.
- Insérez la plaque de cuisson supérieure et inférieure dans l'appareil.
- Fermez l'appareil et branchez la fiche secteur dans la prise de courant.

L'appareil est allumé : un signal court retentit, le bouton marche/arrêt s'allume.

Appuyer simultanément sur les touches légumes  et steak  désactive tous les sons de touches et les signaux sonores. En appuyant à nouveau sur les deux boutons, les sons peuvent être réactivés.

- Faites chauffer l'appareil sans aliments pendant environ 15 minutes à température maximale (230 °C) pour que l'odeur propre du gril s'estompe.
Réglages : voir page 43, *Sans programme automatique*



- Éteignez l'appareil après 15 minutes, débranchez-le et laissez-le refroidir fermé.
- Essuyez les plaques de cuisson supérieure et inférieure avec un chiffon humide.

DE

GB

FR

NL

ES

IT

DK

SE

FI

PT


PL



GR

5 Faire des grillades

- ▶ Installez l'appareil dans un endroit approprié, voir page 38, *Installation*.
- ▶ Insérez les plaques de cuisson et le bac collecteur de graisse dans l'appareil.
- ▶ Fermez l'appareil et branchez la fiche d'alimentation.

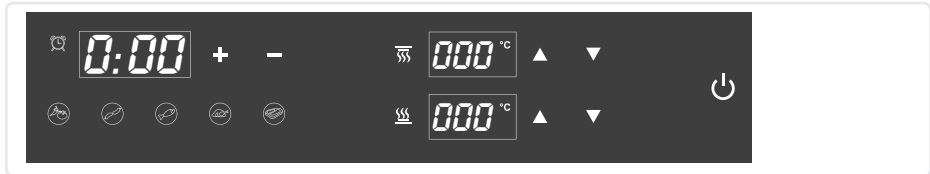
Un signal sonore retentit.

Tous les symboles clignotent brièvement, après quoi seul le bouton marche/arrêt s'allume .

Appuyer simultanément sur les touches légumes  et steak  désactive tous les sons de touches et les signaux sonores. En appuyant à nouveau sur les deux boutons, les sons peuvent être réactivés.

- ▶ Appuyez  brièvement sur le bouton marche/arrêt.

Tous les symboles sur l'affichage s'allument.





Sans programme automatique

Régler manuellement la température et la durée


- ▶ Utilisez les boutons du thermostat de contrôle de la température ▲▼ pour régler la température des plaques de cuisson supérieure et inférieure.

Après avoir appuyé sur le bouton ▲, l'affichage passe à 200 °C. De là, réglez la température en appuyant ou en maintenant les boutons du thermostat de contrôle de la température ▲▼ enfoncés.

Chaque pression augmente ou diminue la température de 5 °C.

- ▶ Attendez que les voyants de chauffage clignotent  en rouge.
- ▶ Réglez la durée de cuisson souhaitée à l'aide des touches de minuterie + -.
- ▶ Attendez que les réglages soient appliqués. Le voyant de la minuterie  s'allume en vert et les voyants de chauffage clignotent. Le processus de chauffage démarre.



La température réglée est atteinte

- 3 signaux sonores retentissent 3 fois,
- le voyant du chauffage  s'allume en rouge,
- les points de l'affichage de la durée clignotent et
- la minuterie se lance.

Avec programme automatique

- ▶ Appuyez sur la touche avec le programme souhaité pendant environ 2 secondes



- Le programme sélectionné s'allume en vert.
- Les pré-réglages de durée et de température s'affichent.
- Les voyants de chauffage  clignotent en rouge.
- Le voyant de la minuterie  s'allume en vert.
- Le processus de chauffage démarre.

La température et la durée de cuisson peuvent être ajustés manuellement avant, pendant et après la phase de chauffage voir page 43, *Régler manuellement la température et la durée.*

La sélection des programmes automatiques peut être modifiée à tout moment.

- ▶ Appuyez sur la touche de programme jusqu'à ce qu'elle s'allume en vert.

DE

GB

FR

NL

ES

IT

DK

SE

FI

PT

PL

GR



Remarque !

Les aliments congelés peuvent endommager la plaque de cuisson en raison de différences de température trop importantes.

▶ Ne placez que des aliments complètement décongelés sur la plaque de cuisson.

▶ Ouvrez l'appareil, graissez légèrement les plaques de cuisson et placez les aliments sur la plaque de cuisson inférieure.

▶ Refermez le couvercle.

Pendant la grillade, vérifiez régulièrement la progression.

Après la fin de la cuisson

- 4 signaux sonores retentissent,
- tous les symboles de l'affichage s'allument en blanc et
- les boutons du thermostat de contrôle de la température ▲ ▼ clignotent.



Avertissement !

Risque de brûlures sur les parties chaudes de l'appareil ou des accessoires.

▶ Ne touchez jamais les parties chaudes de l'appareil ou les accessoires.



Remarque !

Des objets pointus ou tranchants en métal peuvent endommager les surfaces avec revêtement de l'appareil lorsque vous retirez les aliments.

▶ Pour retirer les aliments, utilisez des spatules en bois ou en plastique.

▶ Retirez les aliments préparés à l'aide d'une spatule en bois ou en plastique.

▶ Appuyez sur le bouton marche/arrêt  pendant 3 secondes pour mettre l'appareil à l'arrêt.

▶ Débranchez la fiche secteur et laissez l'appareil fermé refroidir.

Les signaux sonores après le préchauffage et la fin de la préparation peuvent être arrêtés prématurément en appuyant brièvement sur le bouton marche/arrêt.

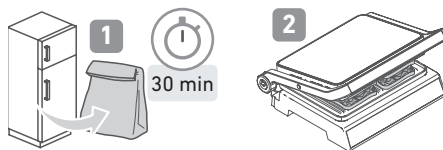
Si l'appareil n'est pas utilisé, il se met en veille après 2 heures et 15 minutes.

6 Nettoyage

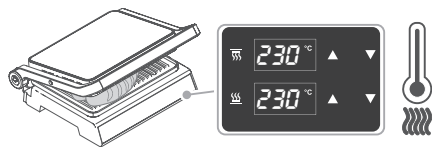
- ▶ Nettoyez l'appareil après chaque utilisation.
- ▶ Avant tout nettoyage, débranchez l'appareil et laissez-le refroidir.
- ▶ Retirez les plaques de cuisson et le bac collecteur de graisse.
- ▶ Videz le bac collecteur de graisse.
- ▶ Nettoyez les plaques de cuisson et le bac collecteur de graisse avec de l'eau de rinçage. Utilisez un chiffon doux ou une éponge et de l'eau avec un détergent doux. N'utilisez jamais d'éponges métalliques ni de détergents abrasifs.
- ▶ Nettoyez l'appareil avec un chiffon humide. Ne nettoyez jamais ces pièces avec des liquides ou ne les immergez jamais dans des liquides.
- ▶ Séchez toutes les pièces.

7 Recommandations d'utilisation

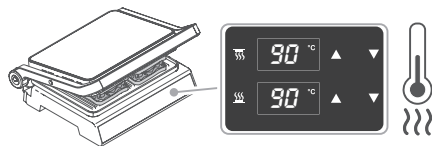
Sortez les aliments du réfrigérateur 30 minutes avant de les préparer.



Pour griller, réglez la température sur 200 - 230 °C.



Pour maintenir au chaud, réglez la température à 90 °C.



DE

GB

FR

NL

ES

IT

DK

SE

FI

PT

PL

GR

8 FAQ



Avertissement !

Risque de blessure en cas d'utilisation d'un appareil défectueux. L'utilisation d'un appareil défectueux peut entraîner une électrocution.

- ▶ N'utilisez jamais un appareil défectueux.
- ▶ Ne réparez jamais l'appareil vous-même.
- ▶ En cas de défaut, adressez-vous à notre service après-vente.

Avant de contacter notre service après-vente, vérifiez à l'aide du tableau ci-dessous si vous pouvez résoudre le problème vous-même.

Question / problème	Cause possible	Solution
L'appareil ne répond pas.	<ul style="list-style-type: none">• Il n'y a pas d'électricité.	Vérifiez si <ul style="list-style-type: none">• l'appareil est branché sur le secteur.• le courant passe-t-il dans la prise de courant utilisée ?
Pendant le chauffage de la fumée s'échappe.	<ul style="list-style-type: none">• Les éléments chauffants sont traités en usine avec un produit d'entretien qui s'évapore pendant le premier chauffage.	Si le dégagement de fumée ne se produit que lors de la première utilisation et ne se reproduit plus, c'est normal. Le produit d'entretien est non toxique et inoffensif. Garantisiez tout de même une bonne ventilation.
Certains aliments deviennent trop sombres, d'autres pas du tout.	<ul style="list-style-type: none">• Les aliments ne sont pas placés au centre de la plaque chauffante.	Assurez-vous que les aliments sont placés au centre de la plaque et que la température optimale pour la préparation a été sélectionnée.

Messages d'erreur

Affichage Que faut-il faire ?

E HH

L'appareil surchauffe.

Éteignez l'appareil, laissez-le refroidir complètement, puis réessayez.

E 00

Informez immédiatement le service client

E LL

Informez immédiatement le service client

9 Mise au rebut



Les appareils sur lesquels figurent ce symbole ne doivent pas être jetés avec les ordures ménagères. Ces appareils contiennent des matières premières précieuses, susceptibles d'être recyclées. Une mise au rebut conforme permet de contribuer à la protection de l'environnement et de la santé d'autrui. Votre mairie ou le magasin auprès duquel vous avez acquis l'appareil peuvent vous donner des informations à ce sujet.

10 Caractéristiques techniques

Puissance	1 800 W
Tension/Fréquence	220-240 V~, 50-60 Hz
Type de surface de cuisson	Revêtement céramique
Interrupteur marche/arrêt	Touche
Thermostat de contrôle de la température	Commandé par thermostat
Surface de cuisson	30 x 22 cm
Poids	env. 4,2 kg
Dimensions de l'appareil	35 x 32 x 13 cm

DE

GB

FR

NL

ES

IT

DK

SE

FI

PT

PL

GR

Inhoud

DE	1	Over deze handleiding.....	49
		Algemene informatie	49
GB		Andere documenten die van toepassing zijn	49
FR		Weergave van waarschuwingsberichten.....	49
	2	De levering omvat	50
NL	3	Beschrijving	51
ES	4	Vóór het eerste gebruik	53
		Uitpakken.....	53
IT		Reiniging	53
		Opstellen	53
DK		Grillplaat	54
		Vetopvangbak	55
SE	5	Grillen	57
		Zonder automatische programma's	58
FI		Met automatische programma's.....	58
PT	6	Reiniging	60
PL	7	Aanbevelingen voor gebruik.....	60
GR	8	FAQ.....	61
		Foutmeldingen	62
	9	Verwijdering.....	62
	10	Technische gegevens.....	62

1 Over deze handleiding

Algemene informatie

Deze gebruiksaanwijzing maakt deel uit van het apparaat.

- ▶ Lees ze zorgvuldig door voordat u het apparaat opstelt, installeert en in gebruik neemt, en bewaar ze zodat u ze later kunt raadplegen.
- ▶ Geef ze door aan iedere volgende gebruiker.

Het apparaat mag alleen worden gebruikt door personen, die bekend zijn met de navolgende veiligheidsinstructies.

Andere documenten die van toepassing zijn

- Snelstartgids
- Veiligheidshandleiding (Safety)
- Garantieverklaring (Warranty)

Weergave van waarschuwingsberichten



Signaalwoord

Type, bron en gevolg van het gevaar

- ▶ Maatregelen om het gevaar te vermijden.

Signaalwoord	Betekenis
Gevaar	Onmiddellijk gevaarlijke situatie die, als ze niet vermeden wordt, de dood of ernstige verwondingen tot gevolg zal hebben.
Waarschuwing	Mogelijk dreigend gevaar dat de dood of ernstig letsel tot gevolg kan hebben als het gevaar niet wordt afgewend.
Voorzichtig	Potentieel dreigend gevaar dat tot licht letsel kan leiden als het niet wordt vermeden.
Opmerking	Mogelijk dreigend gevaar dat materiële schade tot gevolg kan hebben als het gevaar niet wordt vermeden.

DE

GB

FR

NL

ES

IT

DK

SE

FI

PT

PL

GR

DE

GB

FR

NL

ES

IT

DK

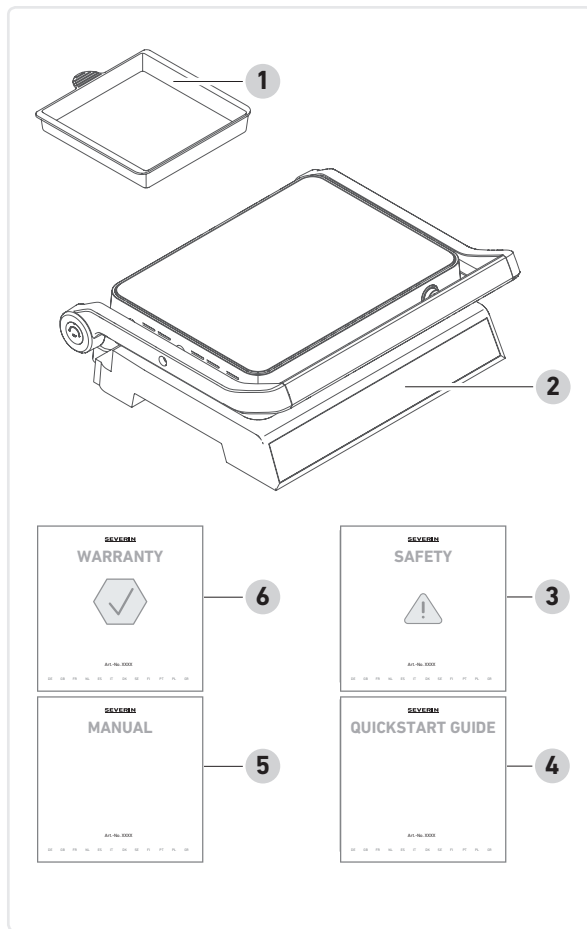
SE

FI

PT

PL

GR



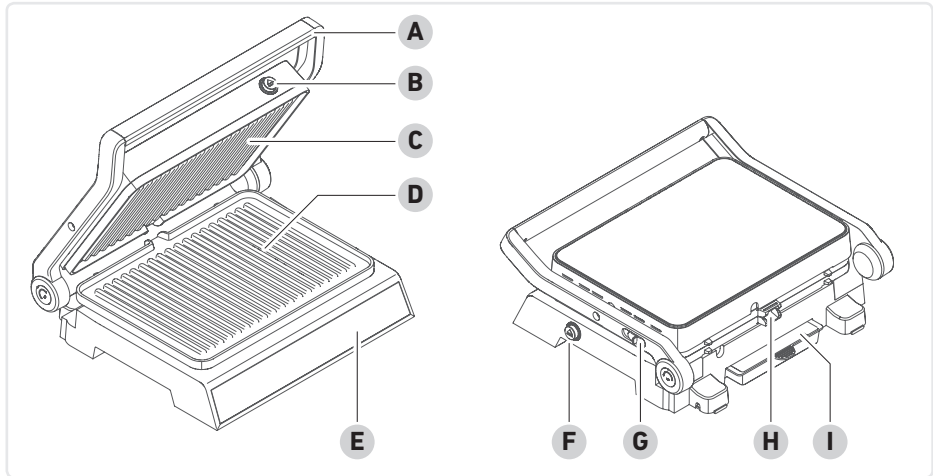
2 De levering omvat

- 1 Vetopvangbak
- 2 Contactgrill
- 3 Veiligheidsinstructies
- 4 Snelstartgids
- 5 Gebruikshandleiding
- 6 Garantieverklaring



www.severin.com

3 Beschrijving



- A Handgreep
- B Ontgrendeling bovenste grillplaat
- C Grillplaat boven
- D Grillplaat onder
- E Display
- F Ontgrendeling onderste grillplaat
- G Ontgrendeling deksel
- H Vetafvoer
- I Vetopvangbak

- DE
- GB
- FR
- NL
- ES
- IT
- DK
- SE
- FI
- PT
- PL
- GR

DE

GB

FR

NL

ES

IT

DK

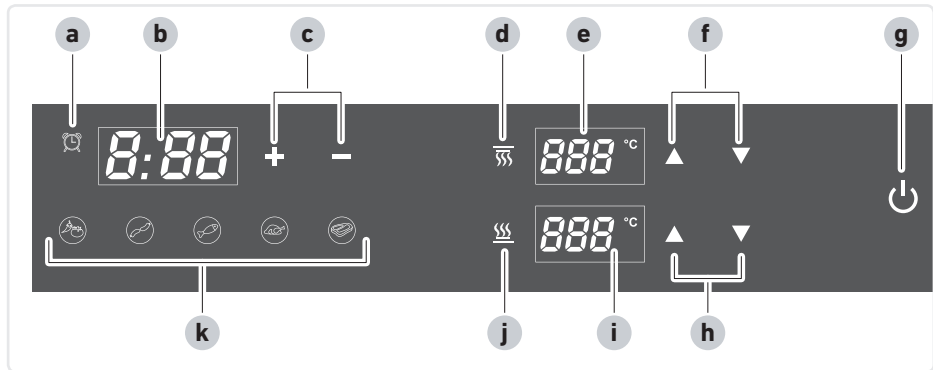
SE

FI

PT

PL

GR



a Tijdstatusweergave

b Tijdweergave*

c Tijdstelling

d Verwarmingsweergave bovenste grillplaat

e Temperatuurweergave** bovenste grillplaat

f Temperatuurregelaar bovenste grillplaat

g Aan-/uitknop

h Temperatuurregeling onderste grillplaat

i Temperatuurweergave** onderste grillplaat

j Verwarmingsweergave onderste grillplaat

k Automatisch

programma	Tijd	Temperatuur
Groenten	8 min	200°C
Worstje	10 min	220°C
Vis	8 min	210°C
Kip	7 min	230°C
Steak	8 min	230°C

* De minimale kooktijd is 1 minuut, de maximale 4 uur.

** De temperatuur kan worden ingesteld tussen 90 en 230°C.

4 Vóór het eerste gebruik

Uitpakken

- ▶ Haal alle onderdelen uit de verpakking.
- ▶ Verwijder al het verpakkingsmateriaal, beschermfolie en stickers.
 - ! Verwijder de typeplaatjes niet, deze moeten op het apparaat blijven zitten.
- ▶ Controleer de leveringsomvang op volledigheid en gebreken.

Reiniging



Voorzichtig!

Gevaar voor letsel door elektrische schokken en schade aan het apparaat.

- ▶ Dompel het apparaat niet onder in water.
- ▶ Veeg het apparaat af met een vochtige doek en droog het af.
- ▶ Reinig alle accessoires met warm afwaswater en droog ze.

Opstellen



Gebruik het apparaat alleen binnenshuis.

- ▶ Plaats het apparaat op een vlakke, hittebestendige ondergrond.
- ▶ Zorg voor voldoende ventilatie.
- ▶ Sluit het apparaat alleen aan op een correct geïnstalleerd stopcontact.

DE

GB

FR

NL

ES

IT

DK

SE

FI

PT

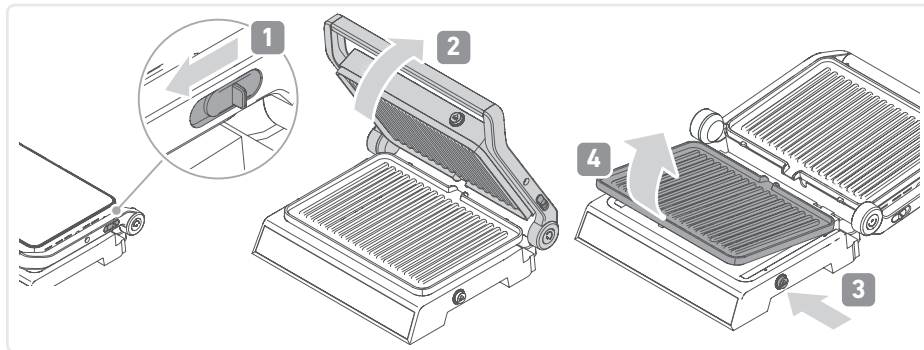
PL

GR

Grillplaat

De grillplaat verwijderen:

- ▶ Trek de schuifknop aan de handgreep naar voren.
- ▶ Klap het deksel helemaal open.
- ▶ Druk op de ontgrendelingsknop.
- ▶ Verwijder de grillplaat.



Grillplaten plaatsen:

- ▶ Schuif de blokkeringsnokken in openingen.
- ▶ Onderste grillplaat: Druk de grillplaat naar beneden tot deze hoorbaar vastklikt.
- ▶ Bovenste grillplaat: Druk de grillplaat omhoog tot deze hoorbaar vastklikt.

DE

GB

FR

NL

ES

IT

DK

SE

FI

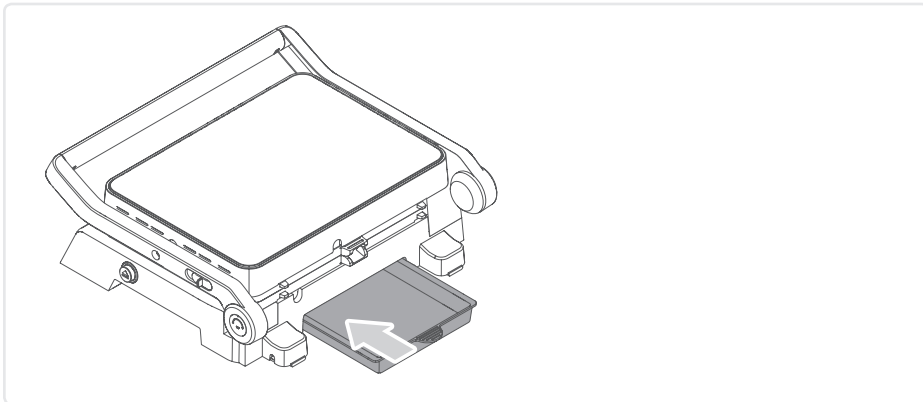
PT

PL

GR

Vetopvangbak

- ▶ Controleer voor elk gebruik of de vetopvangbak goed geplaatst is. Zo niet, zet er dan een vetopvangbak in.
- ▶ Controleer regelmatig het vulniveau van de vetopvangbak.
- ▶ Verwijder de vetopvangbak tijdig en voer het vet op de juiste manier af.



DE

GB

FR

NL

ES

IT

DK

SE

FI

PT

PL

GR

Eerste keer opwarmen



Voorzichtig!

Gevaar voor letsel door lichte rookontwikkeling. Het inademen van rook kan schade aan uw gezondheid veroorzaken.

► Open ramen of deuren.

DE

GB

► Schuif de vetopvangbak aan de achterkant van het apparaat.

FR



► Plaats de bovenste en onderste grillplaat in het apparaat.

► Sluit het apparaat en steek de stekker in het stopcontact.

NL

Apparaat is ingeschakeld: er klinkt een kort signaal en de aan-/uitknop gaat branden.

ES

De toetsen groente  en biefstuk  tegelijkertijd indrukken schakelt alle toets- en signaaltönen uit. Door nogmaals op de twee toetsen te drukken kunnen de signaaltönen weer worden ingeschakeld.

IT

► Verhit het apparaat zonder voedsel ongeveer 15 minuten op maximum temperatuur (230°C) om de eigen geur van het rooster te laten verdwijnen.

DK

Instellingen: zie pagina 58, *Zonder automatische programma's*

SE

FI

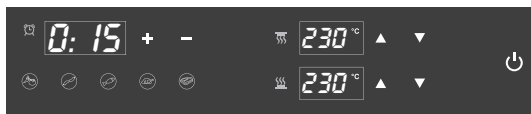
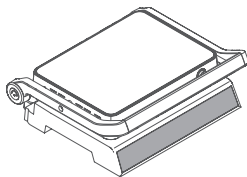
PT

PL

GR

► Schakel het apparaat na 15 minuten uit, haal de stekker uit het stopcontact en laat het afkoelen.

► Veeg de bovenste- en onderste grillplaten af met een vochtige doek.






5 Grillen

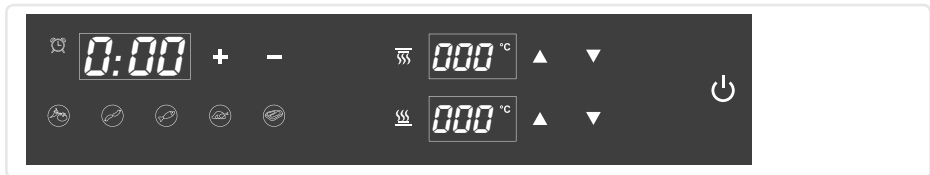
- ▶ Plaats het apparaat op een geschikte plaats, zie pagina 53, *Opstellen*.
- ▶ Grillplaten en vetopvangbak in het apparaat plaatsen.
- ▶ Sluit het apparaat en steek de stekker in het stopcontact.

Er klinkt een signaaltoon.

Alle symbolen knipperen kort, daarna brandt alleen de aan-/uittoets .

De toetsen groente  en biefstuk  tegelijkertijd indrukken schakelt alle toets- en signaaltonen uit. Door nogmaals op de twee toetsen te drukken kunnen de signaaltonen weer worden ingeschakeld.

- ▶ Druk  kort op de aan-/uittoets.
Alle symbolen op het display branden.



DE

GB

FR

NL

ES

IT

DK

SE

FI

PT

PL

GR



Zonder automatische programma's

Temperatuur en tijd handmatig instellen


- ▶ Gebruik de temperatuurregelaarstoetsen ▲▼ om de temperatuur voor de bovenste en onderste grillplaat in te stellen.

Na het indrukken van de toets ▲ springt het display naar 200°C. Vanaf hier kunt u de temperatuur ▲▼ instellen door op de temperatuurregelaarstoetsen te tikken of deze ingedrukt te houden.




Elke keer drukken verhoogt of verlaagt de temperatuur met 5°C.

- ▶ Wacht tot de verwarmingsweergaven  rood knippenen.
- ▶ Stel met de + - tijdstellingstoetsen de gewenste kooktijd in.
- ▶ Wacht tot de instellingen zijn overgenomen. Statusweergavetimer  brandt groen en de verwarmingsweergaven knippenen. Het opwarmen begint.

Als de ingestelde temperatuur is bereikt

- klinken 3 keer 3 signaaltönen,
- De verwarmingsweergaven  branden rood,
- de punten van de tijdweergave knippenen en
- de timer begint te lopen.

Met automatische programma's

- ▶ Druk ongeveer 2 seconden op de toets met het gewenste programma .
- Het gekozen programma brandt groen.
- De voorinstellingen voor tijd en temperatuur worden weergegeven.
- De verwarmingsweergaven  knippenen rood.
- Statusweergavetimer  brandt groen.
- Het opwarmen begint.

De temperatuur en kooktijd kunnen voor, tijdens en na de opwarmfase handmatig worden aangepast zie pagina 58, *Temperatuur en tijd handmatig instellen.*

De selectie van de automatische programma's kan op elk moment worden gewijzigd.

- ▶ Druk zo lang op de programmatoets totdat deze groen brandt.



Opmerking!

Bevroren voedsel kan de grillplaat beschadigen als gevolg van te grote temperatuurverschillen.

- ▶ Leg alleen volledig ontdooide levensmiddelen op de grillplaat.

- ▶ Open het apparaat, vet de grillplaten licht in en leg het voedsel op de onderste grillplaat.
- ▶ Sluit het deksel.

Controleer tijdens het grillen regelmatig de voortgang van het grillen.

Na afloop van de kooktijd

- klinken 4 signaaltonen,
- alle symbolen van de weergave branden wit en
- de temperatuurregelaartoetsen ▲ ▼ knipperen.



Waarschuwing!

Verbrandingsgevaar door hete onderdelen van het apparaat en de accessoires.

- ▶ Raak de hete onderdelen van het apparaat en de accessoires niet aan.



Opmerking!

Puntige of scherpe metalen voorwerpen kunnen bij het verwijderen van het voedsel de gecoate oppervlakken van het apparaat beschadigen.

- ▶ Gebruik voor het verwijderen van het voedsel een houten of plastic spatel.
- ▶ Haal het kant-en-klare voedsel eruit met een houten of plastic spatel.
- ▶ De aan-/uitschakelaar  3 seconden indrukken om het apparaat uit te schakelen.
- ▶ Trek de stekker uit het stopcontact en laat het apparaat in gesloten toestand afkoelen.

De signaaltonen na het voorverwarmen en het einde van de bereiding kunnen voortijdig worden beëindigd door kort op de aan-/uittoets te drukken.

Als het apparaat niet wordt gebruikt, dan schakelt het na 2 uur en 15 minuten in stand-by.

DE

GB

FR

NL

ES

IT

DK

SE

FI

PT

PL

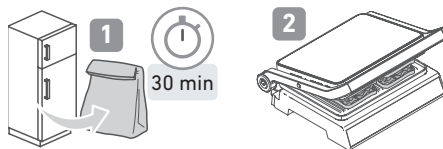
GR

6 Reiniging

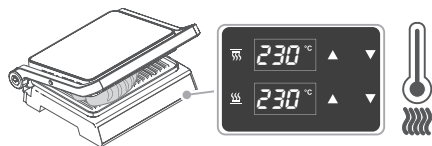
- ▶ Maak het apparaat na elk gebruik schoon.
- ▶ Haal vóór elke reiniging de stekker uit het stopcontact en laat het apparaat afkoelen.
- ▶ Grillplaten en vetopvangbak verwijderen.
- ▶ Vetopvangbak legen.
- ▶ Grillplaten en vetopvangbak reinigen met afwaswater.
Gebruik een zachte doek of spons en water met een mild schoonmaakmiddel. Gebruik geen metalen sponzen of schurende schoonmaakmiddelen.
- ▶ Reinig het apparaat met een vochtige doek. Niet behandelen met of onderdompelen in vloeistoffen.
- ▶ Droog alle onderdelen.

7 Aanbevelingen voor gebruik

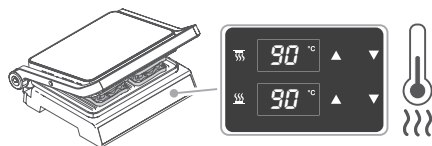
Haal voedsel 30 minuten voor het grillen uit de koelkast.



Stel voor grillen de temperatuur in op 200- 230°C.



Stel voor warmhouden de temperatuur in op 90°C.



8 FAQ



Waarschuwing!

Risico op letsel door het bedienen van een defect apparaat. Het bedienen van een defect apparaat kan leiden tot elektrische schokken.

- ▶ Gebruik nooit een defect apparaat.
- ▶ Repareer het apparaat niet zelf.
- ▶ Neem bij een defect contact op met onze serviceafdeling.

Voordat u contact opneemt met onze servicedienst, kunt u aan de hand van de volgende tabel controleren of u het probleem zelf kunt verhelpen.

Vraag/probleem	Mogelijke oorzaak	Oplossing
Het apparaat reageert niet.	<ul style="list-style-type: none">• Geen stroom.	Controleren of <ul style="list-style-type: none">• het apparaat is aangesloten op de stroomvoorziening.• het gebruikte stopcontact onder spanning staat?
Tijdens de opwarmfase stijgt rook op.	<ul style="list-style-type: none">• De verwarmingselementen zijn in de fabriek behandeld met een onderhoudsmiddel dat verdampt tijdens de eerste opwarmfase.	Als de rookontwikkeling alleen bij het eerste gebruik optreedt en daarna niet meer, dan is dit normaal. Het onderhoudsmiddel is niet giftig en onschadelijk. Zorg toch voor een goede ventilatie.
Sommige gerechten worden te donker, andere worden niet gaar.	<ul style="list-style-type: none">• Eten ligt niet in het midden van de plaat.	Zorg ervoor dat het voedsel centraal op de plaat wordt geplaatst en dat de optimale temperatuur voor de bereiding is geselecteerd.

DE

GB

FR

NL

ES

IT

DK

SE

FI

PT

PL

GR

Foutmeldingen

Weergave

Wat te doen?

E HH

Het apparaat is oververhit.

Uitschakelen, volledig laten afkoelen en dan opnieuw proberen.

E 00

Klantenservice direct op de hoogte brengen

E LL

Klantenservice direct op de hoogte brengen

DE

GB

FR

NL

ES

IT

DK

SE

FI

PT

PL

GR

9 Verwijdering



Apparaten, die met dit symbool zijn gemarkeerd, moeten gescheiden van het huisvuil worden verwijderd. Deze apparaten bevatten waardevolle grondstoffen, die gerecycleerd kunnen worden. Een correcte verwijdering beschermt het milieu en de gezondheid van de mensen om u heen. De plaatselijke overheid resp. uw vakhandelaar geven meer informatie over het correct verwijderen.

10 Technische gegevens

Vermogen	1.800 W
Spanning/frequentie	220-240 V~, 50-60 Hz
Type grilloppervlak	Keramische coating
Aan-/uitschakelaar	Toets
Thermostaat	Thermostaatgestuurd
Grilloppervlak	30 x 22 cm
Gewicht	ong. 4,2 kg
Afmetingen apparaat	35 x 32 x 13 cm

Contenido

1	Acerca de estas instrucciones	64
	Indicaciones generales	64
	Otra documentación útil	64
	Presentación de los avisos de advertencia	64
2	Material	65
3	Descripción	66
4	Antes de la primera puesta en marcha	68
	Desembalaje	68
	Limpieza	68
	Instalación	68
	Placas de la parrilla	69
	Bandeja recogegrasa	70
5	Asar a la parrilla	72
	Sin programas automáticos	73
	Con programas automáticos	73
6	Limpieza	75
7	Recomendaciones de uso	75
8	FAQ	76
	Avisos de fallos	77
9	Eliminación	77
10	Especificaciones técnicas	77

DE

GB

FR

NL

ES

IT

DK

SE

FI

PT

PL

GR

1 Acerca de estas instrucciones

Indicaciones generales

Estas instrucciones son un componente más del aparato.

- ▶ Léelas atentamente antes de montar, instalar y poner en marcha el aparato y consérvelas para futuras consultas.
- ▶ Entrégueselas a cualquier usuario posterior.

Solo podrán utilizar este aparato las personas que estén familiarizadas con las instrucciones de seguridad que se citan a continuación.

Otra documentación útil

- Guía de inicio rápido
- Manual de seguridad (Safety)
- Declaración de garantía (Warranty)

Presentación de los avisos de advertencia

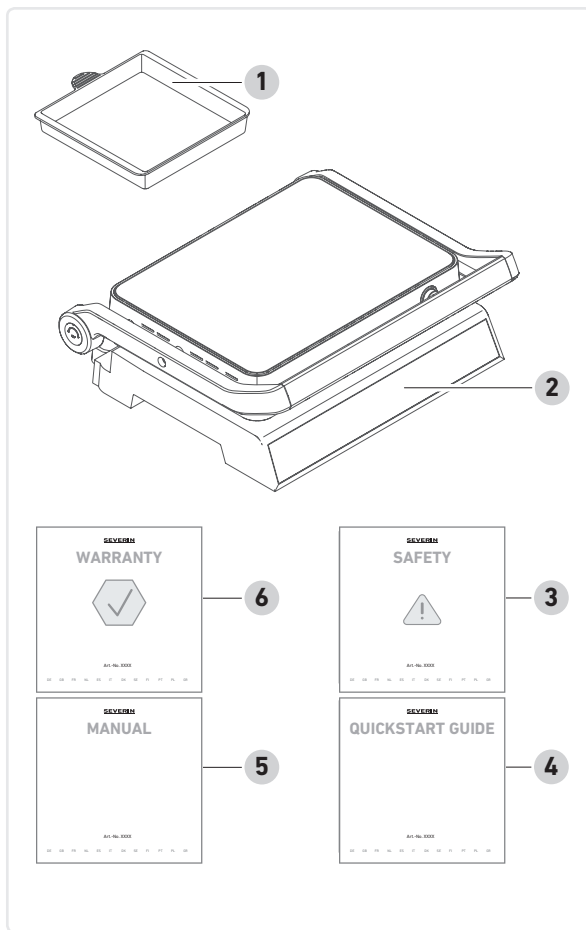


Palabra de advertencia

Tipo, origen y consecuencias del peligro

- ▶ Medidas para evitar el peligro.

Palabra de advertencia	Significado
Peligro	Situación de peligro inminente que, si no se evita, provocará la muerte o lesiones graves.
Advertencia	Peligro potencialmente inminente que, si no se evita, puede provocar la muerte o lesiones graves.
Precaución	Peligro potencialmente inminente que puede provocar lesiones leves si no se evita.
Nota	Peligro potencialmente inminente que puede provocar daños materiales si no se evita.



2 Material

- 1 Bandeja recogegrasa
- 2 Parrilla por contacto
- 3 Instrucciones de seguridad
- 4 Guía de inicio rápido
- 5 Instrucciones de uso
- 6 Declaración de garantía



DE

GB

FR

NL

ES

IT

DK

SE

FI

PT

PL

GR

3 Descripción

DE

GB

FR

NL

ES

IT

DK

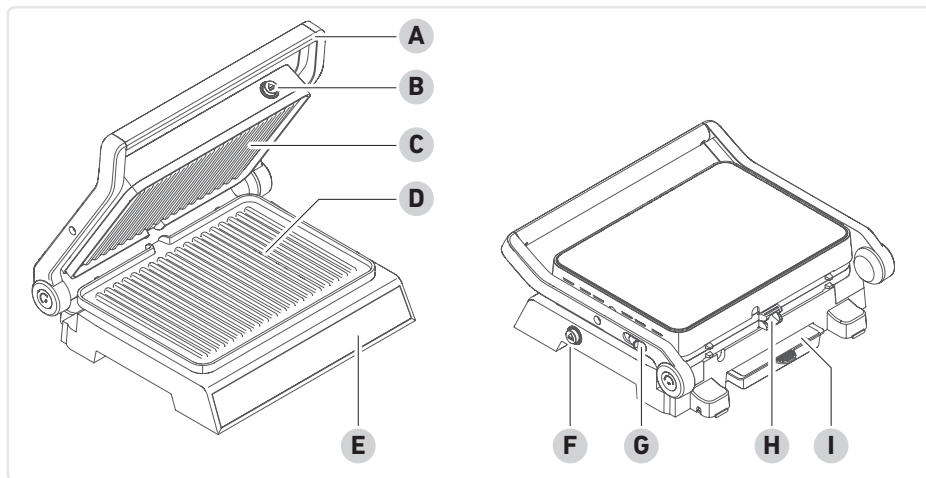
SE

FI

PT

PL

GR



A Asa

B Desbloqueo de la placa superior de la parrilla

C Placa de parrilla superior

D Placa de parrilla inferior

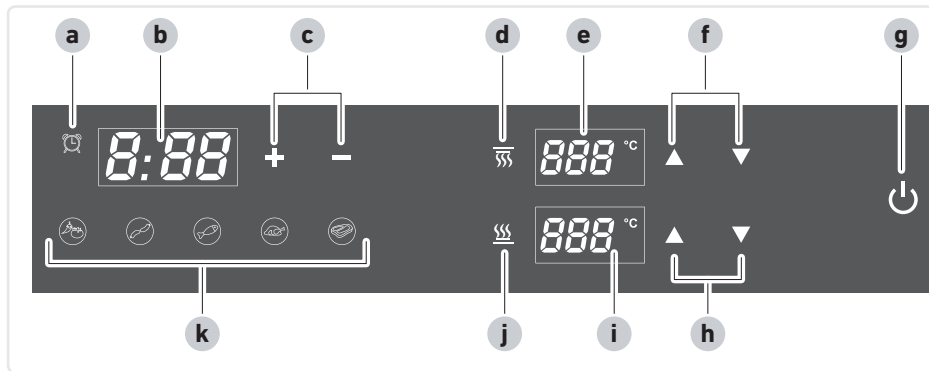
E Pantalla

F Desbloqueo de la placa inferior de la parrilla

G Desbloqueo de la tapa

H Salida de grasa

I Bandeja recogegrasa



- a** Indicador del temporizador
- b** Indicador de tiempo *
- c** Ajuste de tiempo
- d** Indicador de calentamiento de la placa superior de la parrilla
- e** Indicador de temperatura de la placa superior de la parrilla
- f** Regulador de temperatura de la placa superior de la parrilla

- g** Botón de encendido/apagado
- h** Regulador de temperatura de la placa inferior de la parrilla
- i** Indicador de temperatura** de la placa inferior de la parrilla
- j** Indicador de calentamiento de la placa inferior de la parrilla

k Programa automático

	Tiempo	Temperatura
Verduras	8 min	200 °C
Salchichas	10 min	220 °C
Pescado	8 min	210 °C
Pollo	7 min	230 °C
Filete	8 min	230 °C

* El tiempo mínimo de cocinado es de 1 minuto, el máximo de 4 horas.


** El ajuste de temperatura se puede realizar entre 90 °C y 230 °C.

4 Antes de la primera puesta en marcha


Desembalaje

- ▶ Saque todas las piezas del embalaje.
- ▶ Retire todo el material de embalaje, la película protectora y los adhesivos.
 - ! No retire las placas de características, éstas deben permanecer en el aparato.
- ▶ Compruebe que el material incluido en el suministro esté completo y no tenga defectos.

Limpieza

-  **¡Precaución!**
Riesgo de lesiones por descarga eléctrica y daños al dispositivo.
 - ▶ No sumerja el aparato en agua.
- ▶ Limpie el aparato con un paño húmedo y séquelo.
- ▶ Limpie las placas de parrilla con agua tibia y jabón y séquelas.

Instalación

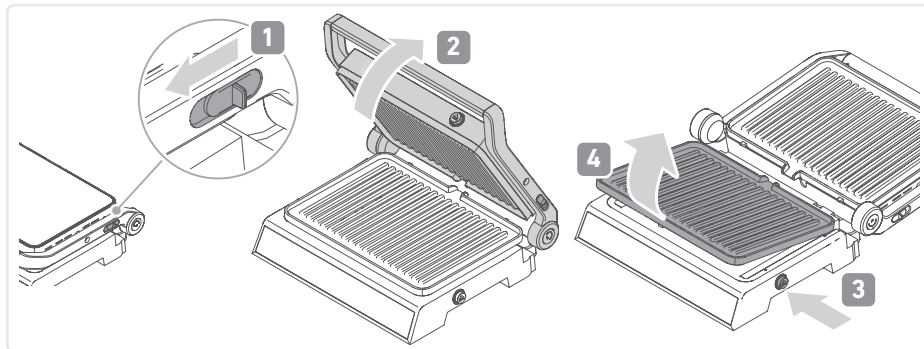
-  Utilice el aparato solo en interiores.

- ▶ Coloque el aparato sobre una superficie plana y resistente al calor.
- ▶ Asegure una ventilación adecuada.
- ▶ Conecte el aparato únicamente a una toma de corriente correctamente instalada.

Placas de la parrilla

Retire la placa de parrilla:

- ▶ Tire del pasador situado en el asa hacia adelante.
- ▶ Abra completamente la tapa.
- ▶ Pulse el botón de desbloqueo.
- ▶ Retire la placa de parrilla.



Coloque las placas de parrilla:

- ▶ Empuje las lengüetas de retención en las aberturas.
- ▶ Placa inferior de la parrilla: Empuje la placa de parrilla hacia abajo hasta que encaje en su lugar de forma audible.
- ▶ Placa superior de la parrilla: Empuje la placa de parrilla hacia arriba hasta que encaje en su lugar de forma audible.

DE

GB

FR

NL

ES

IT

DK

SE

FI

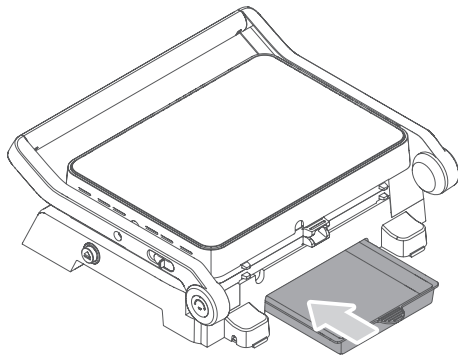
PT

PL

GR

Bandeja recogegrasa

- ▶ Antes de cada uso, compruebe que la bandeja recogegrasa esté bien colocada en su sitio. Si no es así, coloque la bandeja recogegrasa.
- ▶ Compruebe el nivel de llenado de la bandeja recogegrasa a intervalos regulares.
- ▶ Retire la bandeja recogegrasa a tiempo y elimine la grasa correctamente.



DE

GB

FR

NL

ES

IT

DK

SE

FI

PT

PL

GR

Primer calentamiento





¡Precaución!

Riesgo de lesiones por formación de humo ligero. La inhalación de humo puede producirle problemas de salud.

▶ Abra las ventanas o las puertas.

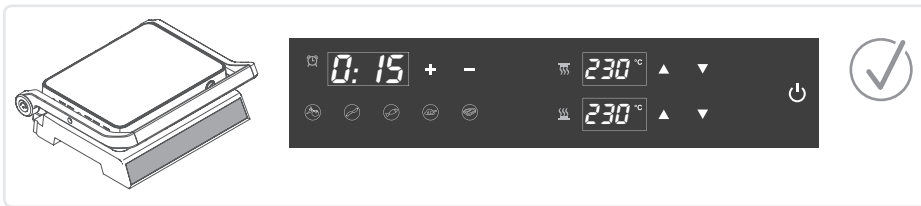
- ▶ Introduzca la bandeja recogegrasa en la parte posterior del aparato.
- ▶ Coloque las placas de parrilla superior e inferior en el aparato.
- ▶ Cierre el aparato e inserte el enchufe en la toma de corriente.

El aparato está encendido: se oye una señal breve y el botón de encendido/apagado se enciende.

Pulse los botones para verdura  y carne  al mismo tiempo para desactivar todos los sonidos de los botones y las señales acústicas. Los sonidos pueden volver a activarse pulsando de nuevo ambos botones.

- ▶ Caliente a temperatura máxima (230 °C) el aparato sin alimentos durante unos 15 minutos para que se disipe el olor de la parrilla.

Ajustes: consulte la página 73, *Sin programas automáticos*



- ▶ Apague el aparato transcurridos 15 minutos, desenchúfelo y déjelo enfriar cerrado.
- ▶ Limpie las placas de parrilla superior e inferior con un paño húmedo.

DE

GB

FR

NL

ES

IT

DK

SE

FI

PT

PL

GR


5 Asar a la parrilla



► Coloque el aparato en un lugar adecuado, consulte la página 68, *Instalación*.

► Coloque las planchas y la bandeja recoge grasa en el aparato.

► Cierre el aparato y enchúfelo.

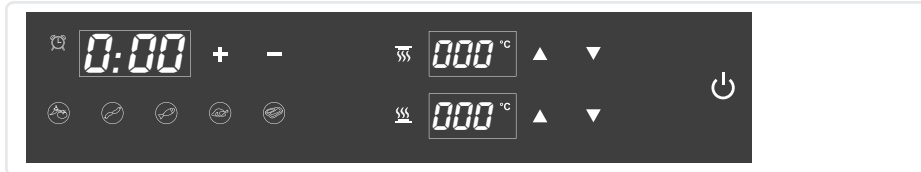
Suena una señal acústica.

Todos los símbolos parpadean brevemente, a continuación solo se ilumina el botón de encendido/apagado .

Pulse los botones para verdura  y carne  al mismo tiempo para desactivar todos los sonidos de los botones y las señales acústicas. Los sonidos pueden volver a activarse pulsando de nuevo ambos botones.

► Pulse brevemente el botón de encendido/apagado .

Todos los símbolos de la pantalla se iluminan.





Sin programas automáticos

Ajuste manual de la temperatura y el tiempo


- ▶ Utilice los botones reguladores ▲ ▼ de temperatura para ajustar la temperatura de las placas de parrilla superior e inferior.

Después de pulsar el botón ▲ el indicador salta a 200 °C. Desde este punto, ajuste la temperatura pulsando o manteniendo pulsados los botones ▲ ▼ del regulador de temperatura.




Con cada pulsación, la temperatura aumenta o disminuye 5 °C.

- ▶ Espere hasta que los indicadores de calentamiento  parpadeen en rojo.
- ▶ Ajuste el tiempo de cocinado deseado con los botones de ajuste de tiempo + -.
- ▶ Espere hasta que surtan efecto los ajustes. El indicador del temporizador  se ilumina en verde y los indicadores de calentamiento parpadean. Comienza el calentamiento.

Se ha alcanzado la temperatura establecida

- suenan 3 señales acústicas 3 veces,
- El indicador de calentamiento  se ilumina en rojo.
- los puntos del indicador de tiempo parpadean y
- El temporizador comienza a correr.

Con programas automáticos

- ▶ Pulse el botón del programa deseado durante unos 2 segundos .
 - El programa seleccionado se ilumina en verde.
 - Se muestran los ajustes preestablecidos de tiempo y temperatura.
 - Los indicadores de calentamiento  parpadean en rojo.
 - El indicador del temporizador  se ilumina en verde.
 - Comienza el calentamiento.

La temperatura y el tiempo de cocinado se pueden ajustar manualmente antes, durante y después de la fase de calentamiento consulte la página 73, *Ajuste manual de la temperatura y el tiempo*.

La selección de los programas automáticos se puede cambiar en cualquier momento.

- ▶ Pulse el botón del programa hasta que se ilumine en verde.

DE

GB

FR

NL

ES

IT

DK

SE

FI

PT

PL

GR

**¡Nota!**

Los alimentos congelados pueden dañar la placa de parrilla a causa de las diferencias de temperatura demasiado grandes.

- ▶ Coloque únicamente alimentos completamente descongelados sobre la placa de parrilla.

DE

GB

FR

- ▶ Abra el aparato, engrase ligeramente las placas de parrilla y coloque los alimentos en la placa de parrilla inferior.

- ▶ Cierre la tapa.

NL

Mientras esté cocinando, compruebe como avanza el asado a intervalos regulares.

ES

Una vez transcurrido el tiempo de cocinado

- se emiten 4 señales acústicas.
- todos los símbolos de la pantalla se iluminan en blanco y
- los botones del regulador de temperatura ▲ ▼ parpadean.

IT

DK

**¡Advertencia!**

Peligro de quemaduras por piezas calientes del aparato y de los accesorios.

- ▶ No toque el aparato ni los accesorios calientes.

SE

FI


**¡Nota!**

Los objetos metálicos puntiagudos o afilados pueden dañar las superficies revestidas del dispositivo al retirar los alimentos.

- ▶ Para retirar los alimentos, utilice una espátula de madera o de plástico.

PT

PL

- ▶ Retire los alimentos preparados con una espátula de madera o plástico.
- ▶ Pulse el botón de encendido/apagado  durante 3 segundos para apagar el aparato.
- ▶ Saque el enchufe y deje que el dispositivo se enfríe cerrado.

GR

Las señales acústicas tras el precalentamiento y al final de la preparación se pueden detener antes pulsando brevemente el botón de encendido/apagado.

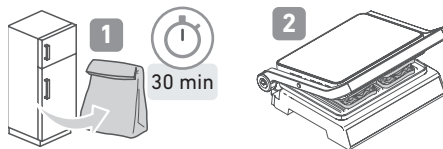
Si el aparato no se utiliza, se pone en espera después de 2 horas y 15 minutos.

6 Limpieza

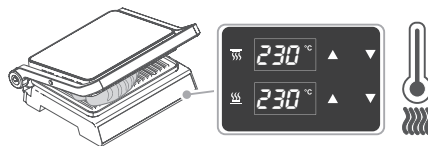
- ▶ Limpie el aparato después de cada uso.
- ▶ Antes de cada limpieza, quite el enchufe y deje que el dispositivo se enfríe.
- ▶ Retire las placas de parrilla y la bandeja recogegrasa.
- ▶ Vacíe la bandeja recogegrasa.
- ▶ Limpie las placas de parrilla y la bandeja recogegrasa con agua de enjuague.
Utilice un paño suave o una esponja y agua con un detergente suave. No utilice esponjas metálicas ni productos de limpieza abrasivos.
- ▶ Limpie el aparato con un paño húmedo. No les aplique líquidos ni los sumerja en ellos.
- ▶ Seque todas las piezas.

7 Recomendaciones de uso

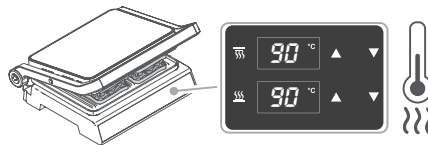
Saque los alimentos del frigorífico 30 minutos antes de su preparación.



Seleccione una temperatura a 200 - 230 °C para asar a la parrilla.



Para mantener el calor, seleccione una temperatura de 90 °C.



DE

GB

FR

NL

ES

IT

DK

SE

FI

PT

PL

GR

8 FAQ



¡Advertencia!

Riesgo de lesiones por el funcionamiento de un aparato defectuoso.

El funcionamiento de un aparato defectuoso puede provocar descargas eléctricas.

- ▶ No utilice nunca un aparato defectuoso.
- ▶ No repare el aparato usted mismo.
- ▶ En caso de avería, póngase en contacto con nuestro servicio de asistencia técnica.

Antes de ponerse en contacto con nuestro servicio de asistencia técnica, compruebe si puede solucionar el problema usted mismo con ayuda de la siguiente tabla.

Pregunta/problema	Posible causa	Solución
El aparato no responde.	<ul style="list-style-type: none">• No hay electricidad.	Compruebe si <ul style="list-style-type: none">• el dispositivo está conectado a la alimentación de corriente.• ¿el enchufe utilizado tiene corriente?
Durante la fase de calentamiento se produce humo.	<ul style="list-style-type: none">• Los elementos calefactores se tratan de fábrica con un producto para el cuidado que se evapora durante la primera fase de calentamiento.	Si solo se produce humo la primera vez que se usa y no las siguientes, es normal. El producto para el cuidado no es tóxico y es inofensivo. No obstante, asegúrese de que haya una buena ventilación.
Algunos alimentos se hacen demasiado, otros no se cocinan.	<ul style="list-style-type: none">• Los alimentos no están en el centro de la placa calefactora.	Asegúrese de que los alimentos estén colocados en el centro de la placa y de que se haya seleccionado la temperatura óptima para la preparación.

Avisos de fallos

Indicador ¿Qué hacer?



El aparato se ha sobrecalentado.

Apáguelo, déjelo enfriar completamente y vuelva a intentarlo.



Póngase inmediatamente en contacto con el servicio de atención al cliente



Póngase inmediatamente en contacto con el servicio de atención al cliente

9 Eliminación



Los aparatos identificados con este símbolo deben eliminarse por separado de la basura doméstica. Estos aparatos contienen materia prima valiosa que puede reutilizarse. La eliminación correcta de residuos protege el medio ambiente y la salud de los demás. El organismo local responsable o su distribuidor especializado le proporcionarán información sobre la eliminación adecuada.

10 Especificaciones técnicas

Potencia	1800 W
Tensión/frecuencia	220-240 V~, 50-60 Hz
Tipo de superficie del grill	Revestimiento cerámico
Interruptor de encendido/apagado	Botón
Control de temperatura	Controlado por termostato
Superficie de la parrilla	30 x 22 cm
Peso	aprox. 4,2 kg
Dimensiones del aparato	35 x 32 x 13 cm

DE

GB

FR

NL

ES

IT

DK

SE

FI

PT

PL

GR

Sommario

DE	1	Informazioni sulle presenti istruzioni	2
		Informazioni generali	2
GB		Altri documenti allegati	2
FR		Visualizzazione delle avvertenze	2
	2	Ambito della fornitura	3
NL	3	Descrizione	4
ES	4	Al primo utilizzo	6
		Disimballaggio	6
IT		Pulizia	6
		Installazione	6
DK		Piastre da griglia	7
		Vaschetta di raccolta del grasso	8
SE	5	Cottura alla griglia	10
		Senza programma automatico	11
FI		Con programma automatico	11
PT	6	Pulizia	13
PL	7	Suggerimenti per l'uso	13
GR	8	DOMANDE FREQUENTI	14
		Messaggi di errore	15
	9	Smaltimento	15
	10	Dati tecnici	15

1 Informazioni sulle presenti istruzioni

Informazioni generali

Le presenti istruzioni sono parte integrante dell'apparecchio.

- ▶ Leggerle attentamente prima del posizionamento, dell'installazione e della messa in funzione dell'apparecchio e conservarle per eventuali riferimenti futuri.
- ▶ In caso di cessione dell'apparecchio, consegnarle al nuovo utente.

L'apparecchio può essere utilizzato esclusivamente da persone che conoscono bene le seguenti istruzioni di sicurezza.

Altri documenti allegati

- Guida introduttiva
- Manuale di sicurezza (Safety)
- Dichiarazione di garanzia (Warranty)

Visualizzazione delle avvertenze



Parola di segnalazione

Tipo, origine e conseguenze del pericolo

- ▶ Misure per evitare il pericolo.

Parola di segnalazione	Significato
Pericolo	Situazione di pericolo imminente che, se non viene evitata, provoca la morte o gravi lesioni.
Avvertenza	Pericolo potenzialmente imminente che, se non evitato, può causare la morte o lesioni gravi.
Attenzione	Pericolo potenzialmente imminente che, se non evitato, può provocare lesioni lievi.
Avviso	Pericolo potenzialmente imminente che, se non evitato, può causare danni materiali.

DE

GB

FR

NL

ES

IT

DK

SE

FI

PT

PL

GR

DE

GB

FR

NL

ES

IT

DK

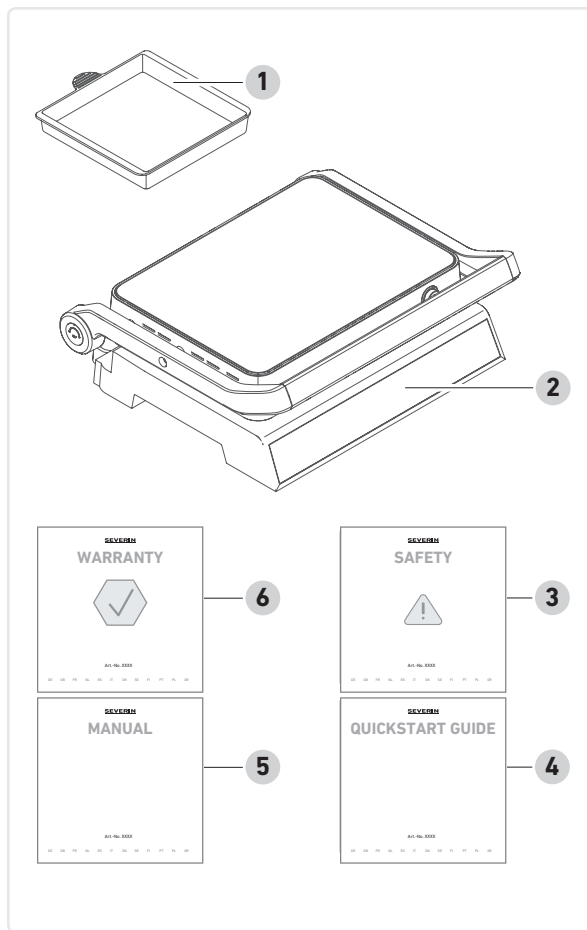
SE

FI

PT

PL

GR



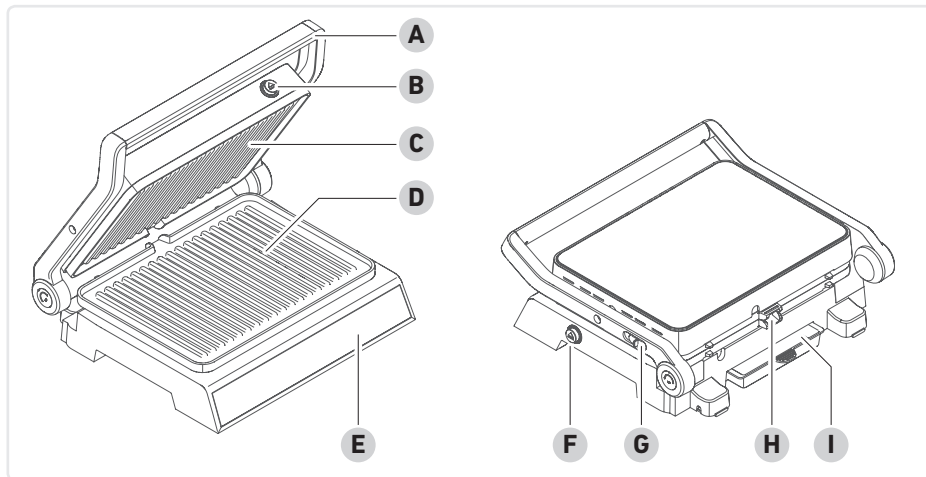
2 Ambito della fornitura

- 1 Vaschetta di raccolta del grasso
- 2 Grill a contatto
- 3 Avvertenze di sicurezza
- 4 Guida introduttiva
- 5 Istruzioni per l'uso
- 6 Dichiarazione di garanzia



www.severin.com

3 Descrizione



- A Maniglia
- B Sblocco piastra superiore
- C Piastra superiore
- D Piastra inferiore
- E Display
- F Sblocco piastra inferiore
- G Sblocco coperchio
- H Uscita del grasso
- I Vaschetta di raccolta del grasso

DE

GB

FR

NL

ES

IT

DK

SE

FI

PT

PL

GR

DE

GB

FR

NL

ES

IT

DK

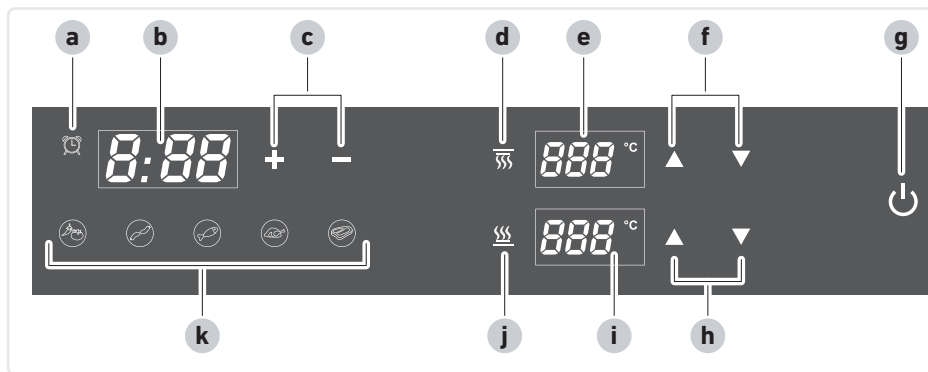
SE

FI

PT

PL

GR



a Spia del timer

b Indicatore del tempo di cottura*

c Controllo del tempo di cottura

d Spia di riscaldamento piastra superiore

e Indicatore temperatura** piastra superiore

f Controllo temperatura piastra superiore

g Tasto di accensione/spengimento

h Controllo temperatura piastra inferiore

i Indicatore temperatura** piastra inferiore

j Spia di riscaldamento piastra inferiore

k Programma

Programma automatico	Tempo	Temperatura
Verdure	8 min	200 °C
Salsicce	10 min	220 °C
Pesce	8 min	210 °C
Pollo	7 min	230 °C
Bistecca	8 min	230 °C

* Il tempo di cottura minimo è 1 minuto, quello massimo 4 ore.

** La temperatura può essere impostata tra 90 e 230 °C.

4 Al primo utilizzo

Disimballaggio

- ▶ Rimuovere tutti i componenti dall'imballaggio.
- ▶ Rimuovere tutto il materiale di imballaggio, le pellicole protettive e gli adesivi.
 - ! Non rimuovere le targhette identificative in quanto devono rimanere sempre sull'apparecchio.
- ▶ Verificare che la fornitura sia completa e che i componenti non presentino difetti.

Pulizia



Attenzione!

Pericolo di lesioni dovuto a scosse elettriche e danni all'apparecchio.

- ▶ Non immergere l'apparecchio in acqua.
- ▶ Pulire l'apparecchio con un panno umido e asciugarlo.
- ▶ Pulire le piastre e la vaschetta di raccolta del grasso con acqua calda e detergente, quindi asciugarli.

Installazione



Utilizzare l'apparecchio solo al chiuso.

- ▶ Posizionare l'apparecchio su una superficie piana e resistente al calore.
- ▶ Garantire un'adeguata ventilazione.
- ▶ Collegare l'apparecchio solo ad una presa installata correttamente.

DE

GB

FR

NL

ES

IT

DK

SE

FI

PT

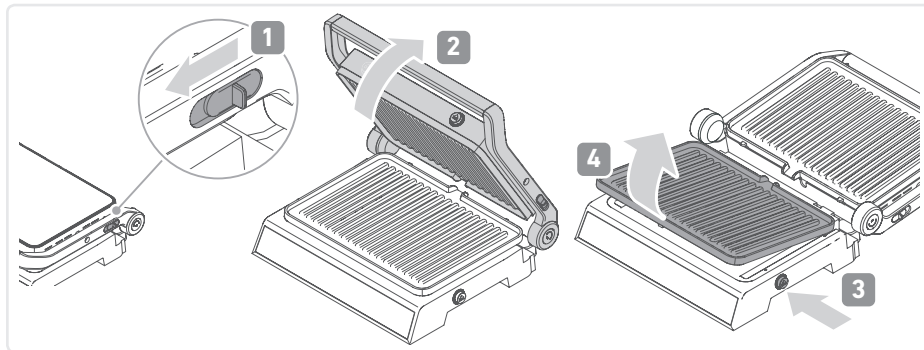
PL

GR

Piastre da griglia

Rimozione della piastra da griglia:

- ▶ Tirare in avanti la leva sulla maniglia.
- ▶ Aprire completamente il coperchio.
- ▶ Premere il pulsante di sblocco.
- ▶ Rimuovere la piastra da griglia.



Inserimento delle piastre da griglia:

- ▶ Spingere i naselli di arresto nelle aperture.
- ▶ Piastra inferiore: premere la piastra verso il basso fino a quando non scatta in posizione.
- ▶ Piastra superiore: Premere la piastra verso l'alto fino a quando non scatta in posizione.

DE

GB

FR

NL

ES

IT

DK

SE

FI

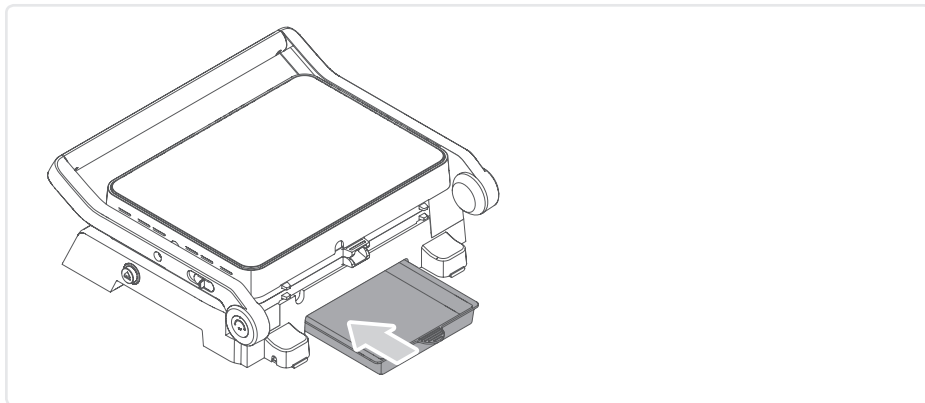
PT

PL

GR

Vaschetta di raccolta del grasso

- ▶ Prima di ogni utilizzo, verificare che la vaschetta di raccolta del grasso sia inserita in modo che combaci perfettamente. In caso contrario, inserire la vaschetta di raccolta del grasso.
- ▶ Controllare il livello di riempimento della vaschetta di raccolta del grasso a intervalli regolari.
- ▶ Rimuovere tempestivamente la vaschetta di raccolta del grasso e smaltirne correttamente il contenuto.



DE

GB

FR

NL

ES

IT

DK

SE

FI

PT

PL

GR

Primo riscaldamento





Attenzione!

Rischio di lesioni a causa del leggero sviluppo di fumo. L'inalazione di fumo può causare danni alla salute.

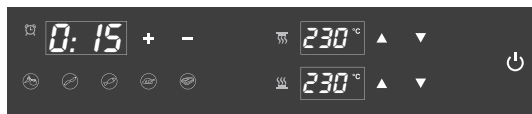
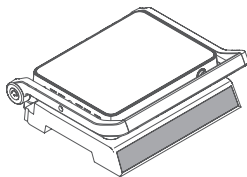
► Aprire le finestre o le porte.

- Inserire la vaschetta di raccolta del grasso sul retro dell'apparecchio.
- Inserire la piastra superiore e quella inferiore nell'apparecchio.
- Chiudere l'apparecchio e inserire la spina nella presa.

Il dispositivo si accende: emette un breve segnale acustico e il pulsante di accensione/spengimento si illumina.

Premere contemporaneamente i pulsanti Verdura  e Bistecca  per disattivare tutti i pulsanti e i segnali acustici. Premere nuovamente i due pulsanti per riattivare i segnali acustici.

- Riscaldare l'apparecchio senza cibo per circa 15 minuti alla massima temperatura (230 °C) per far disperdere l'odore del processo di produzione della griglia.
Impostazioni: vedi pagina 88, *Senza programma automatico*






- Spegner l'apparecchio dopo 15 minuti, scollegare la spina e lasciarlo raffreddare.
- Pulire le piastre superiore e inferiore con un panno umido.


5 Cottura alla griglia

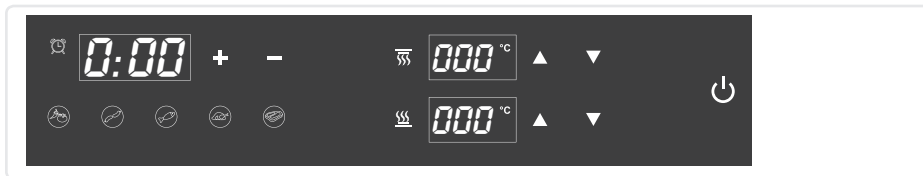
- ▶ Collocare l'apparecchio in un luogo adatto, vedi pagina 83, *Installazione*.
- ▶ Inserire le piastre di cottura e la vaschetta di raccolta del grasso nell'apparecchio.
- ▶ Chiudere l'apparecchio e collegare la spina a una presa di corrente.

L'apparecchio emette un segnale acustico.

Tutti i simboli lampeggiano brevemente, dopodiché si accende solo il pulsante di accensione/ spegnimento .

Premere contemporaneamente i pulsanti Verdura  e Bistecca  per disattivare tutti i pulsanti e i segnali acustici. Premere nuovamente i due pulsanti per riattivare i segnali acustici.

- ▶ Premere brevemente il pulsante di accensione/spegnimento .
- Tutti i simboli sul display si illuminano.



DE

GB

FR

NL

ES

IT

DK

SE

FI

PT

PL

GR



Senza programma automatico

Impostazione manuale della temperatura e del tempo di cottura


► Utilizzare i pulsanti di controllo della temperatura ▲▼ per regolare la temperatura della piastra superiore e di quella inferiore.

Dopo aver premuto il pulsante ▲, l'indicatore passa a 200 °C. A questo punto, toccare o tenere premuti i pulsanti di controllo della temperatura ▲▼ per regolare la temperatura.




A ogni pressione, la temperatura aumenta o diminuisce di 5 °C.

- Attendere che le spie di riscaldamento  lampeggino in rosso.
- Impostare il tempo di cottura desiderato con i corrispondenti tasti di controllo + -.
- Attendere che le impostazioni vengano applicate.
La spia del timer  si illumina in verde e le spie di riscaldamento lampeggiano.
Il riscaldamento inizia.

Una volta raggiunta la temperatura impostata,

- l'apparecchio emette 3 segnali acustici per 3 volte,
- la spia di riscaldamento  si illumina in rosso,
- i punti dell'indicatore del tempo di cottura lampeggiano e
- il timer si avvia.

Con programma automatico

- Premere il tasto con il programma desiderato per circa 2 secondi .
 - Il programma selezionato si illumina in verde.
 - Vengono visualizzate le preimpostazioni per il tempo e la temperatura.
 - Le spie di riscaldamento  lampeggiano in rosso.
 - La spia del timer  si accende in verde.
 - Il riscaldamento inizia.

Temperatura e tempo di cottura possono essere regolati manualmente prima, durante e dopo la fase di riscaldamento, vedi pagina 88, *Impostazione manuale della temperatura e del tempo di cottura.*

La selezione dei programmi automatici può essere modificata in qualsiasi momento.

- Premere il tasto programma fino a quando non si illumina in verde.

**Avviso!**

Gli alimenti surgelati possono causare danni alla piastra a causa di differenze di temperatura eccessive.

- ▶ Posizionare sulla piastra solo alimenti completamente scongelati.

- ▶ Aprire l'apparecchio, ingrassare leggermente le piastre e posizionare il cibo sulla piastra inferiore.
- ▶ Chiudere il coperchio.

Durante la cottura alla griglia, controllarne il progresso a intervalli regolari.

Trascorso il tempo di cottura,

- l'apparecchio emette 4 segnali acustici,
- tutti i simboli del display si illuminano di bianco e
- i pulsanti di controllo della temperatura ▲▼ lampeggiano.


**Avvertenza!**

Rischio di ustioni a causa di parti calde dell'apparecchio e degli accessori.

- ▶ Non toccare le parti calde dell'apparecchio o degli accessori.

**Avviso!**

Oggetti metallici appuntiti o taglienti possono danneggiare le superfici rivestite dell'apparecchio durante la rimozione degli alimenti.

- ▶ Per rimuovere gli alimenti utilizzare spatole in legno o plastica.
- ▶ Rimuovere gli alimenti pronti con una spatola in legno o plastica.
- ▶ Premere per 3 secondi il tasto di accensione/spengimento  per spegnere l'apparecchio.
- ▶ Estrarre la spina e lasciare raffreddare l'apparecchio chiuso.

Premere brevemente il pulsante di accensione/spengimento per disattivare i segnali acustici dopo il preriscaldamento e al termine della cottura.

Se il dispositivo non viene utilizzato, entra in standby dopo 2 ore e 15 minuti.

DE

GB

FR

NL

ES

IT

DK

SE

FI

PT

PL

GR

6 Pulizia

- ▶ Pulire l'apparecchio dopo ogni utilizzo.
- ▶ Prima della pulizia, scollegare la spina di alimentazione e lasciare raffreddare l'apparecchio.
- ▶ Rimuovere le piastre di cottura e la vaschetta di raccolta del grasso.
- ▶ Svuotare la vaschetta di raccolta del grasso.
- ▶ Pulire le piastre di cottura e la vaschetta di raccolta del grasso con acqua e detergente per piatti.
Utilizzare un panno o una spugna morbida e acqua con del detergente delicato. Non utilizzare spugne metalliche o detersivi abrasivi.
- ▶ Pulire l'apparecchio con un panno umido. Non trattare o immergere in liquidi.
- ▶ Asciugare tutte le parti.

DE

GB

FR

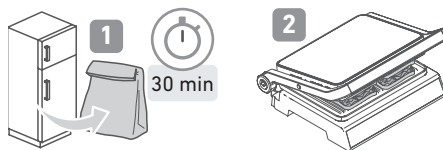
NL

ES

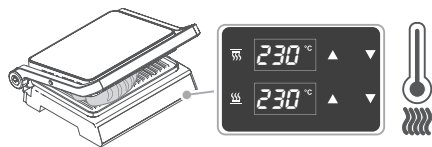
IT

7 Suggerimenti per l'uso

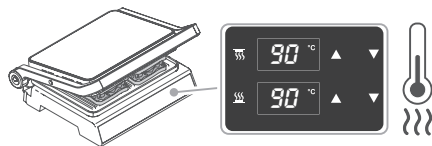
Togliere gli alimenti dal frigorifero 30 minuti prima di cuocerli.



Per la cottura alla griglia, impostare la temperatura a 200 °C - 230 °C.



Impostare la temperatura a 90 °C per mantenere le piastre calde.



8 DOMANDE FREQUENTI



Avvertenza!

Rischio di lesioni in caso di utilizzo di un apparecchio difettoso. La messa in funzione di un apparecchio difettoso può causare scosse elettriche.

- ▶ Non utilizzare mai un apparecchio difettoso.
- ▶ Non riparare l'apparecchio da soli.
- ▶ Contattare il nostro servizio di assistenza in caso di guasto.

Prima di contattare il nostro servizio di assistenza, utilizzare la seguente tabella per verificare se è possibile risolvere il problema da soli.

Domanda / problema	Possibili cause	Soluzione
Il dispositivo non funziona.	<ul style="list-style-type: none">• Non c'è corrente.	Verificare se <ul style="list-style-type: none">• l'apparecchio è collegato all'alimentazione elettrica.• la presa utilizzata riceve corrente.
Durante la fase di riscaldamento si sviluppa del fumo.	<ul style="list-style-type: none">• Gli elementi riscaldanti sono trattati in fabbrica con un agente protettivo che evapora durante la prima fase di riscaldamento.	Se lo sviluppo di fumo si verifica solo al primo utilizzo e poi non più, questo è normale. L'agente protettivo è atossico e innocuo. Garantire comunque una buona ventilazione.
Alcuni cibi diventano troppo scuri, altri non cuociono bene.	<ul style="list-style-type: none">• Il cibo non si trova al centro della piastra riscaldante.	Assicurarsi che le pietanze siano posizionate al centro della piastra e che sia stata selezionata la temperatura ottimale per la preparazione.

DE

GB

FR

NL

ES

IT

DK

SE

FI

PT

PL

GR

Messaggi di errore

Indicazione Cosa fare?



L'apparecchio è surriscaldato.

Spegnere l'apparecchio, lasciarlo raffreddare completamente e poi riprovare.



Contattare immediatamente il servizio clienti



Contattare immediatamente il servizio clienti

9 Smaltimento



I dispositivi contrassegnati da questo simbolo devono essere smaltiti separatamente dai rifiuti domestici. Questi dispositivi contengono materie prime preziose che possono essere riciclate. Un corretto smaltimento protegge l'ambiente e la salute del prossimo. Le proprie autorità locali o il proprio rivenditore specializzato possono fornire informazioni sul corretto smaltimento.

10 Dati tecnici

Potenza	1,800 W
Tensione/Frequenza	220-240 V~, 50-60 Hz
Tipo di superficie di cottura	Rivestimento in ceramica
Interruttore di accensione/spegnimento	Tasto
Controllo della temperatura	Controllata dal termostato
Superficie di cottura	30 x 22 cm
Peso	circa 4,2 kg
Dimensioni dell'apparecchio	35 x 32 x 13 cm

Indhold

1	Om denne brugervejledning	94
	Generelle oplysninger	94
	Andre relevante dokumenter	94
	Visning af advarselsmeddelelser	94
2	Leveringsomfang	95
3	Beskrivelse	96
4	Før den første brug	98
	Udpakning	98
	Rengøring	98
	Opsætning	98
	Grillplade	99
	Skål til opsamling af fedt	100
5	Grillning	102
	Uden automatisk program	103
	Med automatisk program	103
6	Rengøring	105
7	Anbefalinger til brug	105
8	OFTE STILLEDE SPØRGSMÅL	106
	Fejlmeddelelser	107
9	Bortskaffelse	107
10	Tekniske data	107

DE

GB

FR

NL

ES

IT

DK

SE

FI

PT

PL

GR

1 Om denne brugervejledning

Generelle oplysninger

Denne vejledning er en integreret del af apparatet.

- ▶ Læs den omhyggeligt, før apparatet opstilles, installeres og tages i brug, og gem den til senere brug.
- ▶ Giv den videre til enhver efterfølgende bruger.

Enheden må kun benyttes af personer, der er bekendt med nedenstående sikkerhedsanvisninger.

Andre relevante dokumenter

- Startvejledning
- Sikkerhedsmanual (Safety)
- Garantierklæring (Warranty)

Visning af advarselsmeddelelser

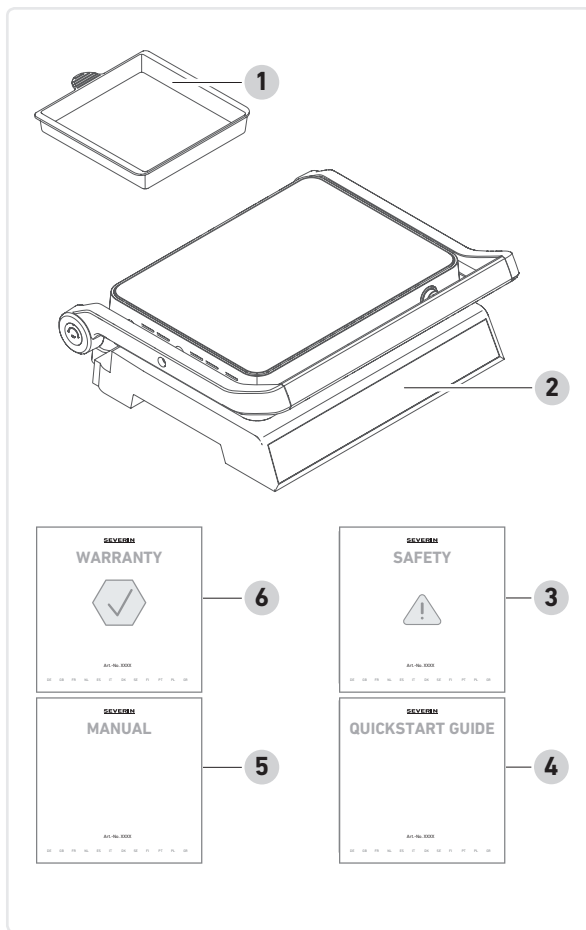


Signalord

Farens type, kilde og konsekvens

- ▶ Foranstaltninger til at undgå faren.

Signalord	Betydning
Fare	Overhængende farlig situation, som, hvis den ikke undgås, vil medføre død eller alvorlig personskade.
Advarsel	Potentielt overhængende fare, der kan medføre død eller alvorlig personskade, hvis den ikke undgås.
Forsigtig	Potentielt overhængende fare, der kan medføre mindre personskader, hvis den ikke undgås.
Bemærk	Potentielt overhængende fare, der kan medføre materielle skader, hvis den ikke undgås.



2 Leveringsomfang

- 1 Skål til opsamling af fedt
- 2 Kontaktgrill
- 3 Sikkerhedsinstruktioner
- 4 Startvejledning
- 5 Brugervejledning
- 6 Garantierklæring

DE

GB

FR

NL

ES

IT

DK

SE

FI

PT

PL

GR



3 Beskrivelse

DE

GB

FR

NL

ES

IT

DK

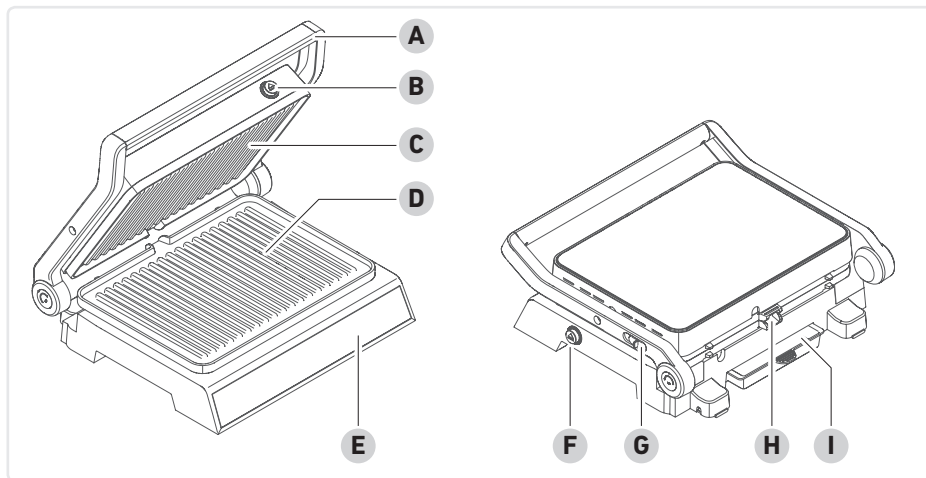
SE

FI

PT

PL

GR



A Håndtagene

B Låsning af den øverste grillplade

C Øverste grillplade

D Nederste grillplade

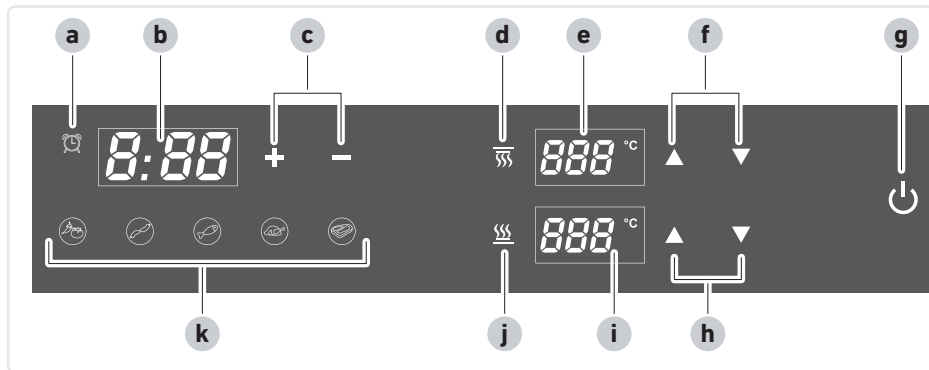
E Display

F Låsning af den nederste grillplade

G Låsning af låget

H Fedtudløb

I Skål til opsamling af fedt



- a Statusvisningstid
- b Visningstid*
- c Timing
- d Opvarmingsindikator for den øverste grillplade
- e Temperaturvisning** for den øverste grillplade
- f Temperaturregulering af den øverste grillplade

- g Tænd/sluk-knap
- h Temperaturregulering af den nederste grillplade
- i Temperaturvisning** for den nederste grillplade
- j Opvarmingsindikator for den nederste grillplade

k Automatisk program

	Tid	Temperatur
Grøntsager	8 min.	200 °C
Pølser	10 min.	220 °C
Fisk	8 min.	210 °C
Kylling	7 min.	230 °C
Bøf	8 min.	230 °C

* Den minimale tilberedningstid er 1 minut, og den maksimale er 4 timer.

** Temperaturindstillingen kan være mellem 90 og 230 °C.

DE

GB

FR

NL

ES

IT

DK

SE

FI

PT

PL


GR

4 Før den første brug


Udpakning

- ▶ Tag alle dele ud af emballagen.
- ▶ Fjern alt emballagemateriale, beskyttelsesfilm og klistermærker.
 - ! Fjern ikke typeskiltene, de skal blive siddende på apparatet.
- ▶ Kontrollér, at alle dele er til stede.

Rengøring

-  **Forsigtig!**
Risiko for personskade på grund af elektrisk stød og beskadigelse af apparatet.
 - ▶ Apparatet må ikke nedsænkes i vand.
- ▶ Tør apparatet af med en fugtig klud og tør.
- ▶ Rengør grillpladerne og fedtopsamlingsbakken med varmt sæbevand, og tør dem.

Opsætning

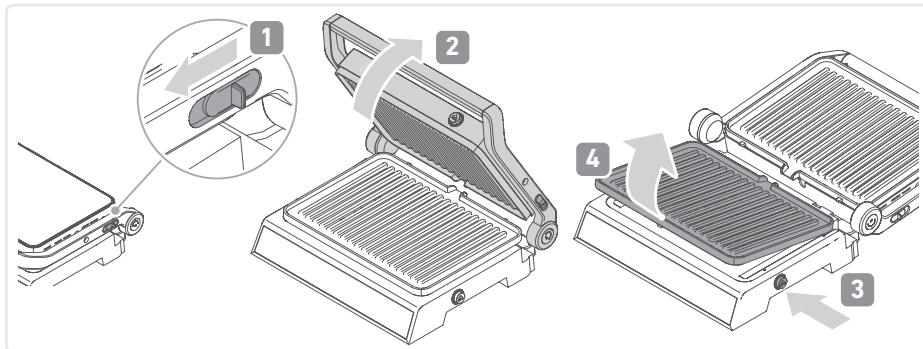
-  Brug kun apparatet indendørs.

- ▶ Anbring apparatet på en flad, varmebestandig overflade.
- ▶ Sørg for tilstrækkelig ventilation.
- ▶ Tilslut kun apparatet til en korrekt installeret stikkontakt.

Grillplade

Fjern grillpladen:

- ▶ Træk skyderen fremad på håndtaget.
- ▶ Åbn låget helt.
- ▶ Tryk på udløserknappen.
- ▶ Fjern grillpladen.



Indsæt grillpladen:

- ▶ Skub låseklodserne ind i åbningerne.
- ▶ Nederste grillplade: Tryk grillpladen ned, indtil den hørbart klikker på plads.
- ▶ Øverste grillplade: Tryk grillpladen opad, indtil den hørbart klikker på plads.

DE

GB

FR

NL

ES

IT

DK

SE

FI

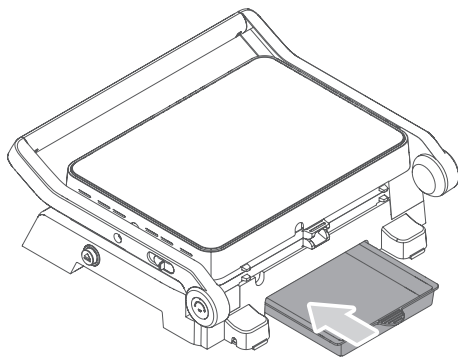
PT

PL

GR

Skål til opsamling af fedt

- ▶ Før hver brug skal du kontrollere, om fedtopsamlingsbakken er indsat på en formltpasset måde. Hvis ikke, skal du indsætte fedtopsamlingsbakken.
- ▶ Kontroller niveauet af fedtopsamlingsbakken med jævne mellemrum.
- ▶ Fjern fedtopsamlingsbakken i tide, og bortskaf fedt korrekt.



DE

GB

FR

NL

ES

IT

DK

SE

FI

PT

PL

GR

Første opvarmning





Forsigtig!

Risiko for personskade på grund af let røgudvikling. Indånding af røg kan forårsage skade på dit helbred.

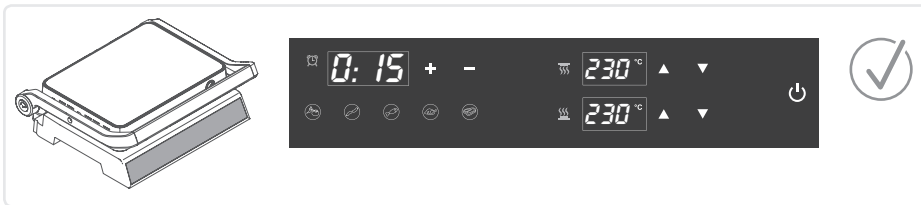
▶ Åbn vinduer eller døre.

- ▶ Indsæt fedtopsamlingsbakken på bagsiden af enheden.
- ▶ Indsæt de øverste og nederste grillplader i apparatet.
- ▶ Luk enheden, og sæt strømstikket i stikkontakten.

Enheden er tændt: Et kort signal kan høres, og tænd/sluk-knappen lyser.

Hvis du trykker på knapperne Grøntsager  og Bøf  på samme tid, slukkes alle knapper og biplyde. Ved at trykke på de to knapper igen, kan lydene tændes igen.

- ▶ Opvarm apparatet uden madvarer i ca. 15 minutter maksimal temperatur (230 °C), så lugten fra grillen kan fortage sig.
Indstillinger: se side 103, *Uden automatisk program*



- ▶ Sluk for apparatet efter 15 minutter, tag stikket ud, og lad det køle af, når det er lukket.
- ▶ Tør den øverste og nederste grillplade af med en fugtig klud.

DE

GB

FR

NL

ES

IT

DK

SE

FI

PT

PL


GR



5 Grillning

- ▶ Opstil apparatet på et egnet sted, se side 98, *Opsætning*.
- ▶ Indsæt grillpladerne og fedtopsamlingsbakken i apparatet.

- ▶ Luk apparatet, og sæt stikket i stikkontakten.

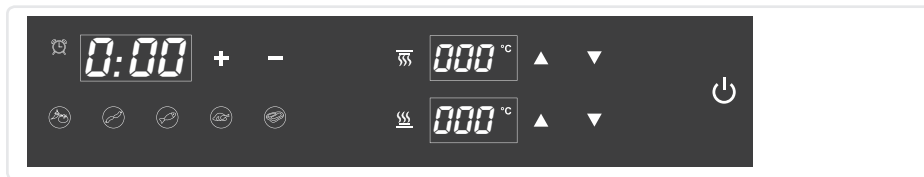
Du vil høre et bip.

Alle symboler blinker kort, og så lyser kun tænd/sluk-knappen .

Hvis du trykker på knapperne Grøntsager  og Bøf  på samme tid, slukkes alle knapper og bilyde. Ved at trykke på de to knapper igen, kan lydene tændes igen.

- ▶ Tryk kort på tænd/sluk-knappen .

Alle ikoner på displayet lyser.





Uden automatisk program


Indstil temperatur og tid manuelt

- ▶ Brug temperaturkontrolknapperne ▲ ▼ til at indstille temperaturen for de øverste og nederste grillplader.




Når du har trykket på knappen ▲, springer displayet til 200 °C. Herfra skal du indstille temperaturen ved at trykke på eller holde temperaturkontrolknapperne ▲ ▼ nede. Hvert tryk øger eller reducerer temperaturen med 5 °C.

- ▶ Vent, indtil varmeindikatorerne  blinker rødt.
- ▶ Brug timerknapperne + - til at indstille den ønskede tilberedningstid.
- ▶ Vent, indtil indstillingerne anvendes. Timerens statusindikator  lyser grønt, og varmeindikatorerne blinker. Opvarmningen starter.

Er den indstillede temperatur nået,

- lyder der 3 gange 3 bip,
- varmeindikatorerne  lyser rødt,
- punkterne på tidsdisplayet blinker, og
- timeren begynder at køre.

Med automatisk program

- ▶ Tryk på knappen med det ønskede program  i ca. 2 sekunder.
 - Det valgte program lyser grønt.
 - Forudindstillingerne for tid og temperatur vises.
 - Varmeindikatorerne  blinker rødt.
 - Timerens statusindikator  lyser grønt.
 - Opvarmningen starter.

Temperatur og tilberedningstid kan justeres manuelt før, under og efter opvarmningsfasen se side 103, *Indstil temperatur og tid manuelt*.

Valget af automatiske programmer kan til enhver tid ændres.

- ▶ Tryk på softkey-knappen, indtil den lyser grønt.

DE

GB

FR

NL

ES

IT

DK

SE

FI

PT

PL

GR

**Bemærk!**

Frosne fødevarer kan forårsage skade på grillpladen på grund af for store temperaturforskelle.

► Placer kun helt optøet mad på grillpladen.

► Åbn apparatet, smør grillpladerne let, og læg maden på den nederste grillplade.

► Luk låget.

Under grillning skal du kontrollere grillens fremskridt med jævne mellemrum.

Når tilberedningstiden er udløbet,

- lyder der 4 bip,
- alle symboler på displayet lyser hvidt, og
- temperaturkontrolknapperne ▲ ▼ blinker.

**Advarsel!**

Risiko for forbrændinger fra det varme apparat og tilbehørsdelene.


► Rør ikke ved det varme apparat eller tilbehørsdelene.

**Bemærk!**

Spidse eller skarpe genstande af metal kan beskadige apparatets belagte overflader, når maden tages ud.

► For at tage maden ud skal du bruge træ- eller plastspatler.

► Tag færdiglavet mad ud med en træ- eller plastikspatel.

► Tryk på tænd-/sluk-knappen  i 3 sekunder for at slukke for apparatet.

► Træk stikket ud, og lad enheden køle af, når den er lukket.

Bippene efter forvarmning og afslutningen af forberedelsen kan afsluttes for tidligt ved kortvarigt at trykke på tænd/sluk-knappen.

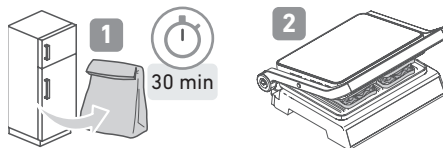
Hvis enheden ikke bruges, skifter den til standby efter 2 timer og 15 minutter.

6 Rengøring

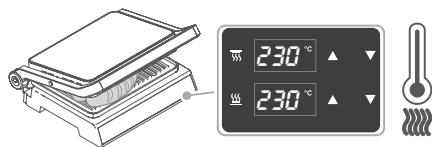
- ▶ Rengør apparatet efter hver brug.
- ▶ Før hver rengøring skal du trække stikket ud og lade apparatet køle af.
- ▶ Fjern grillpladerne og fedtopsamlingsbakken.
- ▶ Tøm fedtopsamlingsbakken.
- ▶ Rengør grillpladerne og fedtopsamlingsbakken med vand.
Brug en blød klud eller svamp og vand med et mildt opvaskemiddel. Brug ikke metalsvampe eller slibende rengøringsmidler.
- ▶ Rengør enheden med en fugtig klud. Må ikke behandles med eller nedsænkes i væsker.
- ▶ Tør alle dele.

7 Anbefalinger til brug

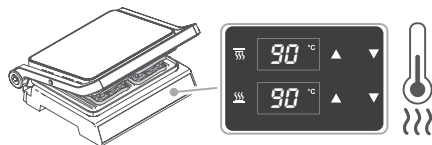
Tag madvarerne ud af køleskabet
30 minutter før tilberedning.



Ved grillning indstilles temperaturen til
200 - 230 °C.



For at holde varmen skal du indstille
temperaturen til 90 °C.



DE

GB

FR

NL

ES

IT

DK

SE

FI

PT

PL

GR

8 OFTE STILLEDE SPØRGSMÅL



Advarsel!

Risiko for personskade ved betjening af et defekt apparat. Betjening af et defekt apparat kan resultere i elektrisk stød.

- ▶ Brug aldrig et defekt apparat.
- ▶ Du må ikke selv reparere apparatet.
- ▶ Kontakt vores serviceafdeling i tilfælde af en defekt.

Før du kontakter vores serviceafdeling, kan du bruge følgende tabel til at kontrollere, om du selv kan afhjælpe problemet.

Spørgsmål / problem	Mulig årsag	Løsning
Enheden reagerer ikke.	<ul style="list-style-type: none">• Der er ingen strøm.	Kontroller, om <ul style="list-style-type: none">• apparatet er tilsluttet strømforsyningen.• den anvendte stikkontakt har strøm?
Under opvarmningsfasen røg stiger op.	<ul style="list-style-type: none">• Varmeelementerne behandles på fabrikken med et plejeprodukt, der fordampes under den første opvarmningsfase.	Hvis røgudviklingen kun opstår under første brug og ikke længere efter det, er dette normalt. Plejeproduktet er ugiftigt og uskadeligt. Ikke desto mindre skal du sørge for god ventilation.
Nogle fødevarer bliver for mørke, andre ikke.	<ul style="list-style-type: none">• Maden er placeret ikke i midten af varmepladen.	Sørg for, at maden er placeret centralt på varmepladen, og at den optimale temperatur er valgt til tilberedningen.

Fejlmeddelelser

Display

Hvad skal du gøre?



Enheden er overophedet.

Sluk enheden, lad den afkøle helt, og prøv derefter igen.



Giv straks besked til kundeservice



Giv straks besked til kundeservice

9 Bortskaffelse



Apparater med dette symbol må ikke bortskaffes med det almindelige husholdningsaffald. Disse apparater indeholder vigtige råstoffer, der kan genanvendes. En korrekt bortskaffelse beskytter miljøet og dine medmenneskers sundhed. Spørg din kommune eller forhandleren, hvor apparatet er købt, hvordan du bortskaffer på miljømæssigt forsvarlig vis.

10 Tekniske data

Effekt	1.800 W
Spænding/Frekvens	220-240 V~, 50-60 Hz
Type af grilloverflade	Keramisk belægning
Tænd/sluk-knap	Tast
Temperaturknap	Termostatstyret
Grilloverflade	30 x 22 cm
Vægt	ca. 4,2 kg
Apparatets mål	35 x 32 x 13 cm

DE

GB

FR

NL

ES

IT

DK

SE

FI

PT

PL

GR

Innehåll

DE	1 Om denna anvisning.....	109
	Allmänna anvisningar.....	109
GB	Andra gällande dokument.....	109
FR	Visning av varningar.....	109
	2 Leveransomfattning.....	110
NL	3 Beskrivning.....	111
ES	4 Före första användningen.....	113
	Uppackning.....	113
IT	Rengöring.....	113
	Uppställning.....	113
DK	Grillplattor.....	114
	Droppbricka.....	115
SE	5 Grillning.....	117
	Utan automatikprogram.....	118
FI	Visning automatikprogram.....	118
PT	6 Rengöring.....	120
PL	7 Rekommendationer för användningen.....	120
GR	8 FAQ.....	121
	Felmeddelanden.....	122
	9 Avfallshantering.....	122
	10 Tekniska data.....	122

1 Om denna anvisning

Allmänna anvisningar

Denna bruksanvisning är en del av enheten.

- ▶ Läs igenom den noggrant före uppställning, installation och idrifttagning av enheten och spara den för framtida bruk.
- ▶ Överlämna den till alla efterföljande användare.

Enheten får endast användas av personer som är förtrogna med följande säkerhetsanvisningar.

Andra gällande dokument

- Snabbstartsguide
- Säkerhetshandbok (Safety)
- Garantiförklaring (Warranty)

Visning av varningar



Signalord

Typ, källa och konsekvens av faran

- ▶ Åtgärder för att undvika faran.

Signalord	Betydelse
Fara	Överhängande fara som, om den inte undviks, kommer att leda till dödsfall eller allvarliga skador.
Varning	Potentiell fara som, om den inte undviks, kan leda till döden eller allvarliga personskador.
Försiktigt	Potentiell fara som kan leda till lindriga personskador om den inte undviks.
Anmärkning	Potentiell fara som kan leda till materiella skador om den inte undviks.

DE

GB

FR

NL

ES

IT

DK

SE

FI

PT

PL

GR

DE

GB

FR

NL

ES

IT

DK

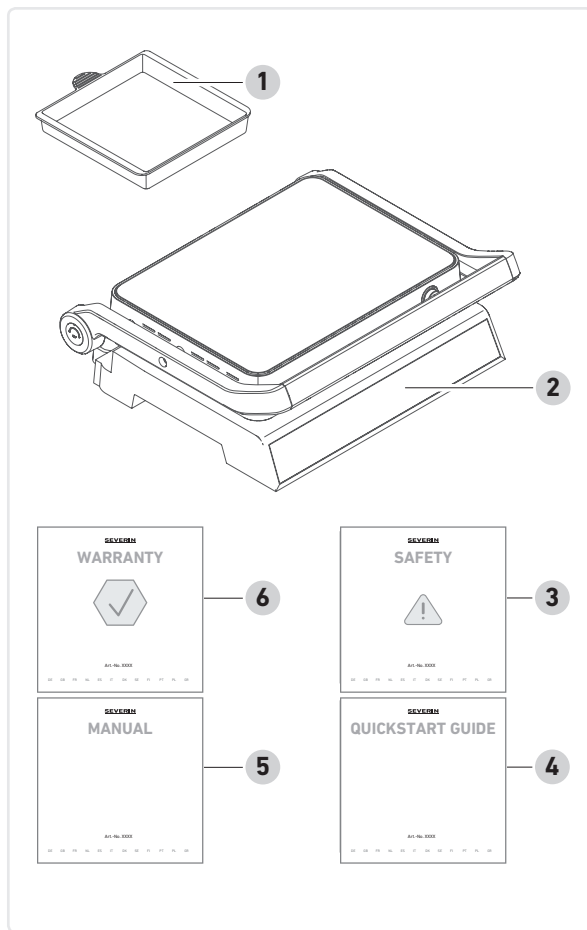
SE

FI

PT

PL

GR



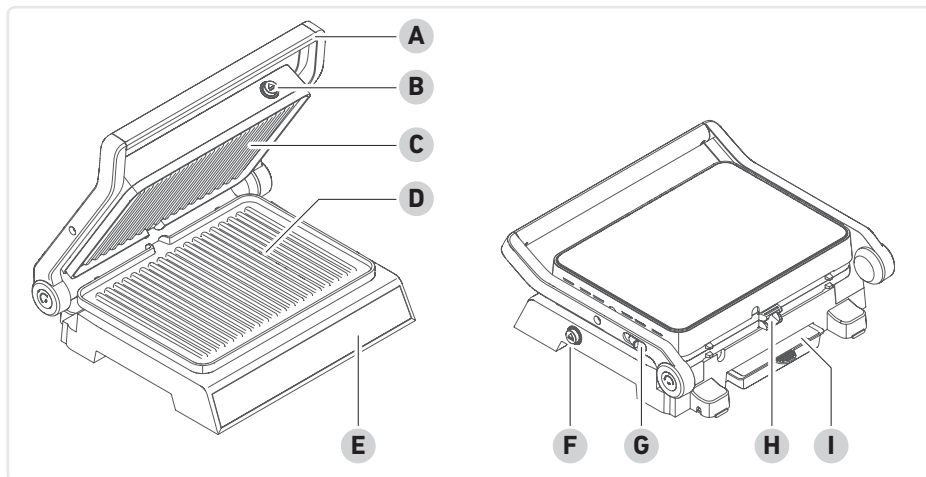
2 Leveransomfattning

- 1 Dropbricka
- 2 Kontaktgrill
- 3 Säkerhetsanvisningar
- 4 Snabbstartsguide
- 5 Bruksanvisning
- 6 Garantiförklaring



www.severin.com

3 Beskrivning



- A Handtag
- B Upplåsning övre grillplatta
- C Grillplatta upptills
- D Nedre grillplatta
- E Display
- F Upplåsning nedre grillplatta
- G Låsa upp locket
- H Fettutlopp
- I Droppbricka

DE

GB

FR

NL

ES

IT

DK

SE

FI

PT

PL

GR

DE

GB

FR

NL

ES

IT

DK

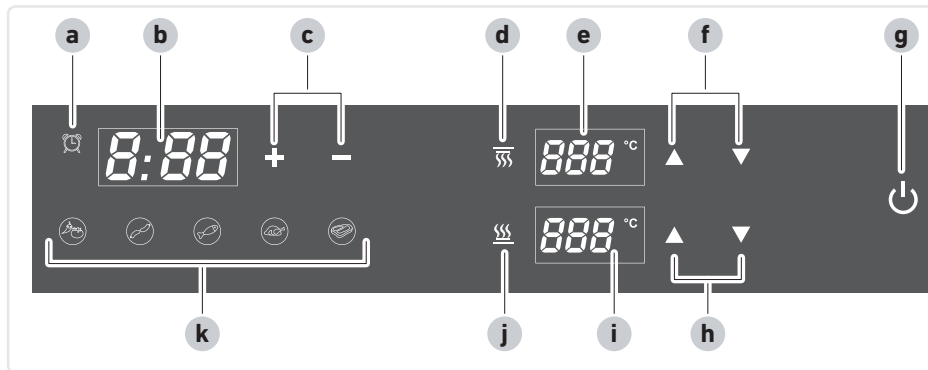
SE

FI

PT

PL

GR



a Statusvisning tid

b Visningstid*

c Tidsstyrning

d Uppvärmningsindikator övre grillplatta

e Temperaturvisning** övre grillplatta

f Temperaturvisning övre grillplatta

g På-/Av-knapp

h Temperaturreglage nedre grillplatta

i Temperaturvisning** nedre grillplatta

j Värmeindikator nedre grillplatta

k Automatikprogram

	Tid	Temperatur
Grönsaker	8 min	200 °C
Korv	10 min	220 °C
Fisk	8 min	210 °C
Kyckling	7 min	230 °C
Stek	8 min	230 °C

* Minsta tillagningstid är 1 minut,
max 4 timmar.

** Temperaturinställningen kan vara mellan
90 och 230 °C.

4 Före första användningen

Uppackning

- ▶ Ta ut alla delar ur förpackningen.
- ▶ Ta bort allt förpackningsmaterial, skyddsfilm och klistermärken.
 - ! Ta inte bort typskyltarna. Dessa måste sitta kvar på enheten.
- ▶ Kontrollera att leveransomfattningen är fullständig och om det finns defekter.

Rengöring



Försiktigt!

Risk för skador på grund av elektriska stötar och skador på enheten.

- ▶ Sänk inte ner enheten i vatten.
- ▶ Torka av enheten med en fuktig duk.
- ▶ Rengör grillplattor och fettupptagningskålen med varmt diskvatten och torka av dem.

Uppställning



Använd endast enheten inomhus.

- ▶ Placera enheten på en plan, värmetålig yta.
- ▶ Se till att det finns tillräckligt med ventilation.
- ▶ Anslut endast enheten till ett korrekt installerat uttag.

DE

GB

FR

NL

ES

IT

DK

SE

FI

PT

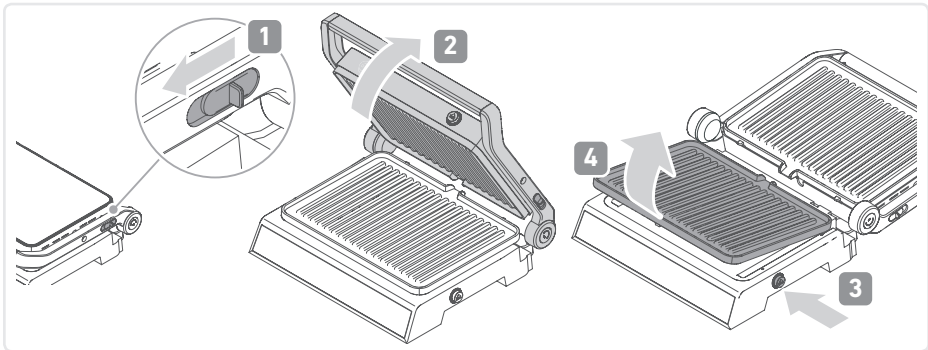
PL

GR

Grillplattor

Ta bort grillplattan:

- ▶ Dra sliden på handtaget framåt.
- ▶ Fäll upp locket helt och hållet.
- ▶ Tryck på upplåsningsknappen.
- ▶ Ta bort grillplattan.

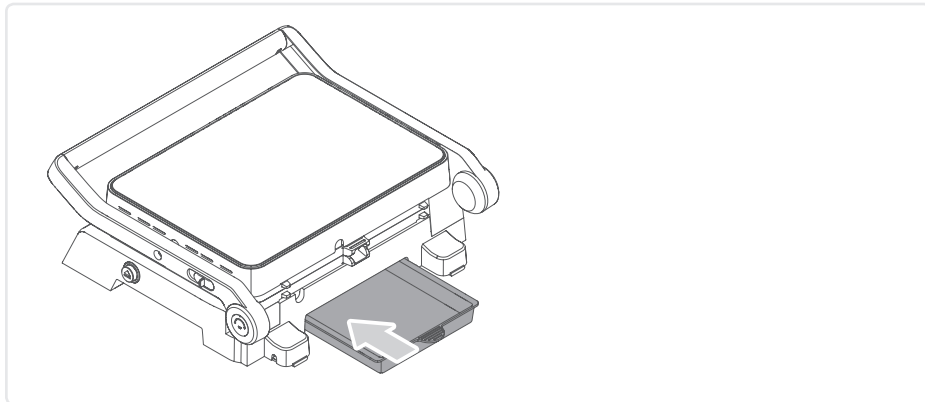


Sätta in grillplattorna:

- ▶ Skjut rasternäsorna in i öppningarna.
- ▶ Nedre grillplatta: Tryck grillplattan nedåt tills den hakar i hörbart.
- ▶ Övre grillplatta: Tryck grillplattan uppåt tills den hakar i hörbart.

Droppbricka

- ▶ Kontrollera innan varje användning att droppbrickan satts i fogtätt. Sätt in droppbrickan om det inte är fallet.
- ▶ Kontrollera droppbrickans nivå med regelbundna intervall.
- ▶ Ta ut droppbrickan i rätt tid och avfallshantera fett på ett korrekt sätt.



DE

GB

FR

NL

ES

IT

DK

SE

FI

PT

PL

GR

Första uppvärmningen





Försiktigt!

Risk för personskada på grund av lätt rökutveckling. Att andas in rök kan skada din hälsa.

► Öppna fönster eller dörrar.

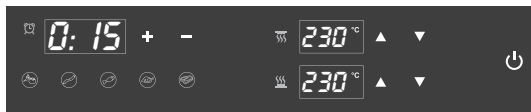
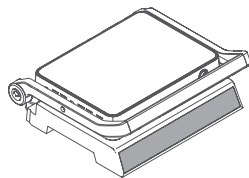
- Skjut in droppbrickan på baksidan av enheten.
- Sätt in den övre och undre grillplattan i enheten.
- Stäng enheten och stick in stickkontakten i uttaget.

Enheter är påslagen: en kort signal kan höras, på/av-knappen tänds.

Om du trycker på knapparna Grönsaker  och Biff  samtidigt stängs alla knappar och signaler av. Genom att trycka på de två knapparna igen kan ljuden slås på igen.


- Värm enheten utan mat i ca 15 minuter vid maxtemperatur (230 °C) så att grillens egenlukt försvinner.



Inställningar: se sidan 118, *Utan automatikprogram*




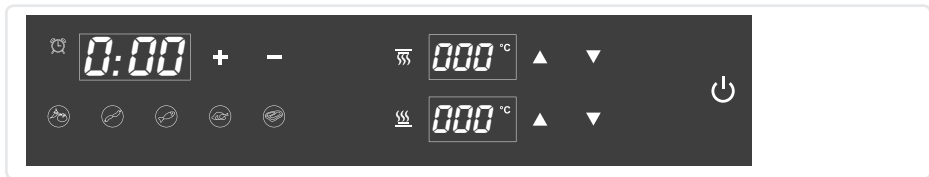
- Stäng av enheten efter 15 minuter, dra ut stickkontakten och låt den svalna.
- Torka av den övre och undre grillplattan med en fuktig duk.

5 Grillning

- ▶ Ställ upp enheten på en lämplig plats, se sidan 113, *Uppställning*.
- ▶ Sätt in grillplattorna och fettupptagnings-skålen i enheten.
- ▶ Stäng apparaten och anslut nätkontakten.
Ett pip hörs.
Alla symboler blinkar kort, sedan tänds endast på/av-knappen .

Om du trycker på knapparna Grönsaker  och Biff  samtidigt stängs alla knappar och signaler av. Genom att trycka på de två knapparna igen kan ljuden slås på igen.

- ▶ Tryck  kort på på/av-knappen.
Alla symboler på displayen tänds.



DE

GB

FR

NL

ES

IT

DK

SE

FI

PT

PL



GR

Utan automatikprogram

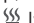
Ställ in temperatur och tid manuellt

- ▶ Använd temperaturkontrollknapparna ▲▼ för att ställa in temperaturen för de övre och nedre grillplattorna.








Efter att du har tryckt på knappen ▲ hoppar displayen till 200 °C. Härifrån ställer du in temperaturen genom att trycka eller hålla ner ▲▼ temperaturkontrollknapparna. Varje tryck ökar eller minskar temperaturen med 5 °C.

- ▶ Vänta tills värmeindikatorerna blinkar  rött.
- ▶ Använd timerknapparna för + - att ställa in önskad tillagningstid.
- ▶ Vänta tills inställningarna tillämpas. Timerstatusindikatorn  lyser grönt och värmeindikatorerna blinkar. Uppvärmningen startar.

Har den inställda temperaturen uppnåtts

- ljuder 3 gånger 3 pip,
- värmeindikeringen  lyser rött,
- tidsdisplayens punkter blinkar och
- Fläkten börjar arbeta.

Visning automatikprogram

- ▶ Tryck på knappen med önskat program i ca. 2 sekunder     .
- Det valda programmet lyser grönt.
- Förinställningarna för tid och temperatur visas.
- Värmeindikatorerna  blinkar rött.
- Timerstatusindikatorn  lyser grönt.
- Uppvärmningen startar.

Temperatur och tillagningstid kan justeras manuellt före, under och efter uppvärmningsfasen se sidan 118, *Ställ in temperatur och tid manuellt*.

Valet av automatiska program kan ändras när som helst.

- ▶ Tryck på programknappen tills den lyser grönt.



Anmärkning!

Frusna livsmedel kan orsaka skador på grillplattan på grund av alltför stora temperaturskillnader.

▶ Lägg endast helt tinade livsmedel på grillplattan.

▶ Öppna enheten, fetta in grillplattorna något och lägg livsmedlen på den nedre grillplattan.

▶ Stäng locket.

Kontrollera regelbundet hur grillningen fortskrider.

Efter att tillagningstiden har löpt ut

- hörs 4 signaltoner,
- alla symboler på displayen lyser vita och
- temperaturkontrollknapparna ▲▼ blinkar.



Varning!

Risk för brännskador från heta apparat- och tillbehörsdelar.

▶ Rör inte vid heta apparat- eller tillbehörsdelar.



Anmärkning!

Spetsiga eller vassa föremål i metall kan skada enhetens ytbehandlade ytor när livsmedlen tas ut.

▶ För att ta ut livsmedel skall en spatel i trä eller plast användas.

▶ Färdigtillagade livsmedel tas ut med en spatel i trä eller plast.

▶ Tryck på-/av-knappen  i 3 sekunder för att stänga av apparaten.

▶ Dra ut nätstickkontakten och låt enheten svalna i stängt tillstånd.

Signaltonerna efter förvärmning och tillagningsslut kan avslutas i förtid genom att kort trycka på på/av-knappen.

Om enheten inte används växlar den till standby efter 2 timmar och 15 minuter.

DE

GB

FR

NL

ES

IT

DK

SE

FI

PT

PL

GR

6 Rengöring

- ▶ Rengör enheten efter varje användning.
- ▶ Före varje rengöring, dra ur nätkontakten och låt enheten svalna.
- ▶ Ta ut grillplattorna och droppbrickan.
- ▶ Töm droppbrickan.
- ▶ Rengör grillplattor och droppskålen med varmt diskvatten och torka av dem.
Använd en mjuk duk eller svamp och vatten med ett mildt rengöringsmedel. Använd inte metallsvampar eller skurande rengöringsmedel.
- ▶ Rengör enheten med en fuktig duk. Får inte behandlas med eller nedsänkas i vätska.
- ▶ Torka alla delar.

DE

GB

FR

NL

ES

IT

DK

SE

FI

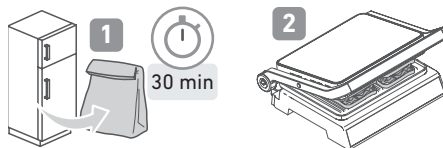
PT

PL

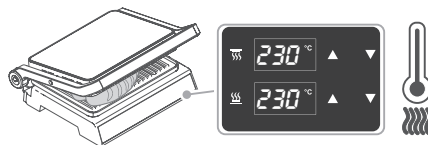
GR

7 Rekommendationer för användningen

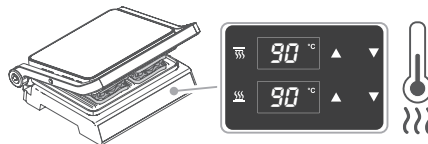
Ta ut livsmedlen ur kylskåpet 30 minuter före tillagningen.



För grillning, ställ in temperaturen på 200 - 230 °C.



För varmhållning, ställ in temperaturen på 90 °C.



8 FAQ



Varning!

Risk för personskador vid användning av en defekt apparat. Användning av en defekt enhet kan leda till elektriska stötar.

- ▶ Använd aldrig en defekt apparat.
- ▶ Reparera inte enheten själv.
- ▶ Kontakta vår serviceavdelning i händelse av defekt.

Innan du kontaktar vår serviceavdelning kan du med hjälp av följande tabell kontrollera om du själv kan åtgärda problemet.

Fråga/Problem	Möjlig orsak	Lösning
Enheten reagerar inte.	<ul style="list-style-type: none">• Ingen ström.	Kontrollera om <ul style="list-style-type: none">• enheten är ansluten till strömförsörjningen.• är det använda uttaget strömsatt?
Under uppvärmningsfasen avges rök.	<ul style="list-style-type: none">• Värmeelementen har från fabriken behandlats med ett skötselmedel, som förångar efter den första uppvärmningsfasen.	Om rökutvecklingen endast sker vid första användningen är detta normalt. Skötselmedlet är giftigt och oskadligt. Säkerställ trots det att det finns tillräcklig ventilation.
Vissa rätter blir alltför mörka medan andra inte blir färdigtillagade.	<ul style="list-style-type: none">• Rätterna ligger inte centrerat på värmeplattan.	Se till att rätterna är centrerat placerade och att den optimala temperaturen för tillagningen har valts.

DE

GB

FR

NL

ES

IT

DK

SE

FI

PT

PL

GR

Felmeddelanden

Display

Vad göra?



Enheten är överhettad.

Stäng av, låt svalna helt och försök sedan igen.



Meddela kundtjänst omedelbart



Meddela kundtjänst omedelbart

DE

GB

FR

NL

ES

9 Avfallshantering



Apparater som försetts med följande symbol, måste kasseras separat från hushållsavfall. Denna apparat innehåller värdefulla råmaterial som kan återvinnas.

En korrekt avfallshantering skyddar miljön och era medmänniskors hälsa. Din kommun resp. handlare kan ge upplysningar om hur avfallshanteringen ska genomföras.

IT

DK

SE

FI

10 Tekniska data

Effekt	1 800 W
Spänning/Frekvens	220-240 V~, 50-60 Hz
Typ av grillyta	På/Av-brytare
Strömbrytare på/av	Knapp
Temperaturregulator	Termostatstyrd
Grillens yta	30 x 22 cm
Vikt	ca. 4,2 kg
Enhetens mått	35 x 32 x 13 cm

PT

PL

GR

Sisältö

1	Tietoa tästä käsikirjasta	124
	Yleistiedot	124
	Muut sovellettavat asiakirjat	124
	Varoitusilmoitusten näyttö	124
2	Toimituksen sisältö	125
3	Kuvaus	126
4	Ennen ensimmäistä käyttöönottoa	128
	Purkaminen pakkauksesta	128
	Puhdistus	128
	Asennus	128
	Grillilevyt	129
	Rasvankeräysalusta	130
5	Grillaaminen	132
	Ilman automaattisia ohjelmia	133
	Automaattisten ohjelmien käyttäminen	133
6	Puhdistus	135
7	Käyttösuositukset	135
8	UKK	136
	Virheilmoitukset	137
9	Hävittäminen	137
10	Tekniset tiedot	137

DE

GB

FR

NL

ES

IT

DK

SE

FI

PT

PL

GR

1 Tietoa tästä käsikirjasta

Yleistiedot

Nämä ohjeet ovat olennainen osa laitetta.

- ▶ Lue huolellisesti ennen laitteen asentamista ja käyttöönottoa ja säilytä se myöhempää käyttöä varten.
- ▶ Toimita eteenpäin seuraavalle käyttäjälle.

Vain seuraaviin turvallisuusohjeisiin perehtyneet henkilöt saavat käyttää laitetta.

Muut sovellettavat asiakirjat

- Pikaopas
- Turvallisuusopas (Safety)
- Takuuilmoitus (Warranty)

Varoitusilmoitusten näyttö

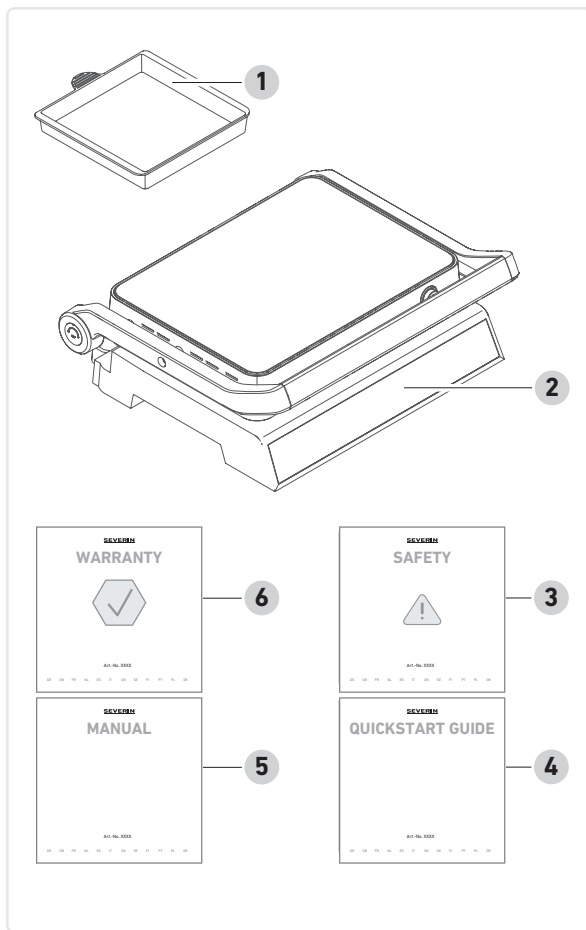


Merkkisana

Vaaran tyyppi, lähde ja seuraus

- ▶ Toimenpiteet vaaran välttämiseksi.

Merkkisana	Merkitys
Vaara	Välittömästi vaarallinen tilanne, joka johtaa kuolemaan tai vakavaan loukkaantumiseen, jos sitä ei vältetä.
Varoitus	Mahdollisesti välitön vaara, joka voi johtaa kuolemaan tai vakavaan loukkaantumiseen, jos sitä ei vältetä.
Huomio	Mahdollisesti välitön vaara, joka voi johtaa lieviin vammoihin, jos sitä ei vältetä.
Huomautus	Mahdollisesti välitön vaara, joka voi johtaa aineelliseen vahinkoon, jos sitä ei vältetä.



2 Toimituksen sisältö

- 1 Rasvankeräysalusta
- 2 Kosketusgrilli
- 3 Turvallisuusohjeet
- 4 Pikaopas
- 5 Käyttöohje
- 6 Takuuilmoitus

DE

GB

FR

NL

ES

IT

DK

SE

FI

PT

PL

GR



3 Kuvaus

DE

GB

FR

NL

ES

IT

DK

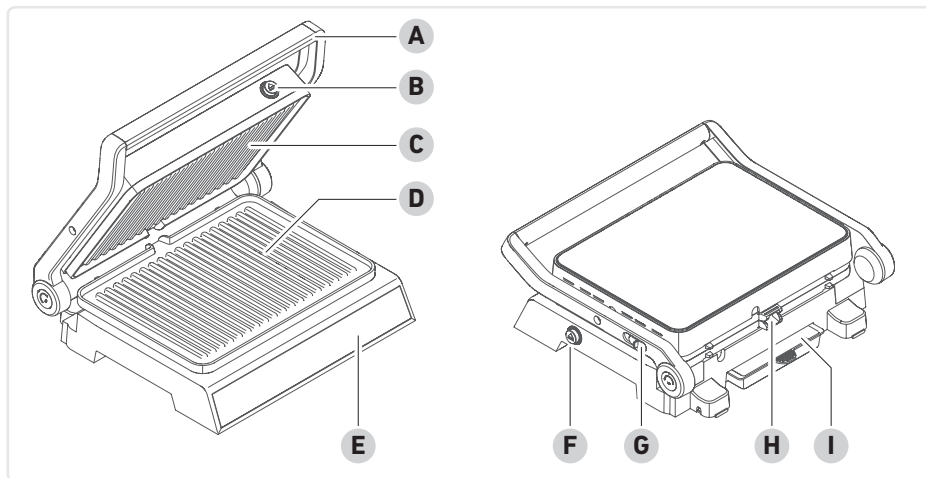
SE

FI

PT

PL

GR



A Kahva

B Ylägrillilevyn lukituksen avaus

C Ylägrillilevy

D Alagrillilevy

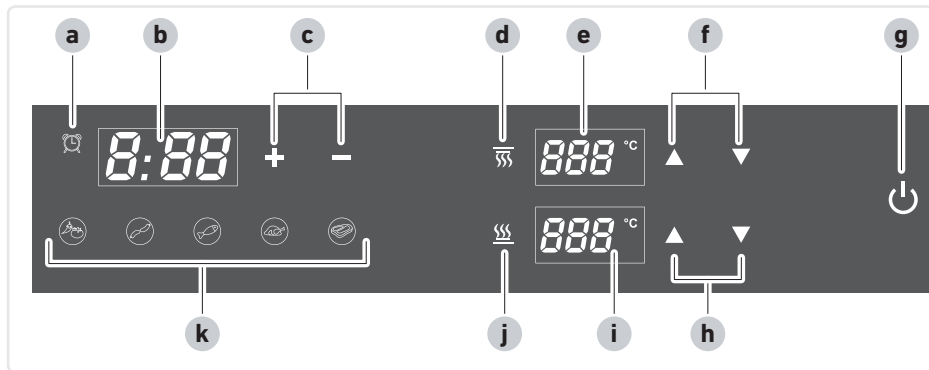
E Näyttö

F Alagrillilevyn lukituksen avaus

G Kannen lukituksen avaus

H Rasvan poistoaukko

I Rasvankeräysalusta



a Ajan tilanäyttö

b Aikanäyttö*

c Ajan säätäminen

d Ylägrillilevyn lämmitysnäyttö

e Ylägrillilevyn lämpötilänäyttö**

f Ylägrillilevyn lämpötilasäädin

g Päälle/pois-painike

h Alagrillilevyn lämpötilasäädin

i Alagrillilevyn lämpötilänäyttö**

j Alagrillilevyn lämmitysnäyttö

k Automaattinen

ohjelma	Aika	Lämpötila
Vihannekset	8 min	200 °C
Makkara	10 min	220 °C
Kala	8 min	210 °C
Kana	7 min	230 °C
Pihvi	8 min	230 °C

* Minimi kypsennysaika on 1 minuutti, maksimi 4 tuntia.

** Lämpötila-asetus voi olla 90–230 °C.

DE

GB

FR

NL

ES

IT

DK

SE

FI

PT

PL


GR

4 Ennen ensimmäistä käyttöönottoa


Purkaminen pakkauksesta

- ▶ Poista kaikki osat pakkauksesta.
- ▶ Poista kaikki pakkausmateriaali, suojakalvot ja tarrat.
 - ! Älä poista arvokilpeä, sen on säilyttävä aina laitteessa.
- ▶ Tarkista toimituksen sisältö ja mahdolliset viat.

Puhdistus

-  **Huomio!**
Sähköiskun ja laitteen vahingoittumisen aiheuttama loukkaantumisvaara.
 - ▶ Älä upota laitetta veteen.
- ▶ Pyyhi laite kostealla liinalla ja kuivaa.
- ▶ Puhdista grillilevyt ja rasvankeräysalusta lämpimällä saippuvedellä ja kuivaa ne.

Asennus

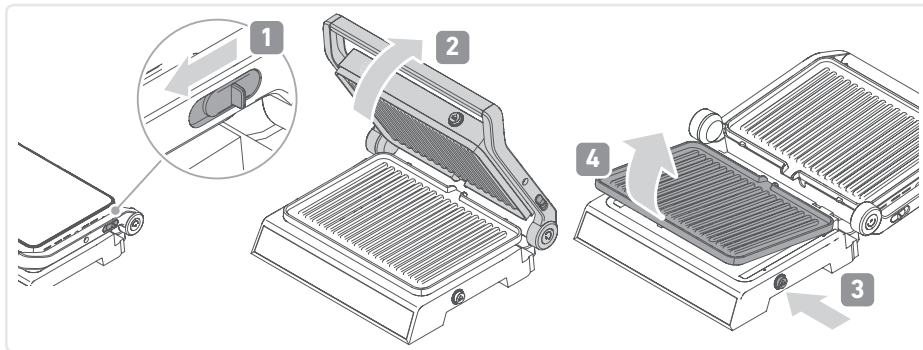
-  Käytä laitetta vain sisätiloissa.

- ▶ Aseta laite tasaiselle, lämmönkestävälle alustalle.
- ▶ Varmista riittävä ilmanvaihto.
- ▶ Liitä laite vain oikein asennettuun pistorasiaan.

Grillilevyt

Poista grillilevy:

- ▶ Vedä liukusäädintä eteenpäin kahvasta.
- ▶ Avaa kansi kokonaan.
- ▶ Paina vapautusnuppia.
- ▶ Irrota grillilevy.



Aseta grillilevyt:

- ▶ Työnnä lukituskorvakkeet aukkoihin.
- ▶ Alagrillilevy: Paina grillilevy alas, kunnes se napsahtaa kuuluvasti paikalleen.
- ▶ Ylägrillilevy: Paina grillilevy ylös, kunnes se napsahtaa kuuluvasti paikalleen.

DE

GB

FR

NL

ES

IT

DK

SE

FI

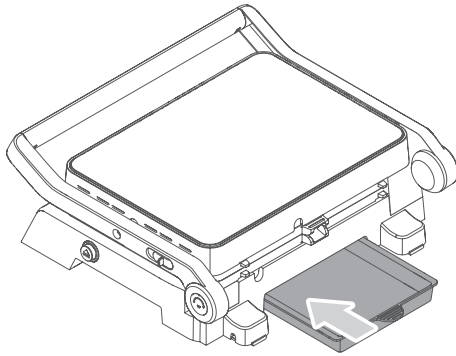
PT

PL

GR

Rasvankeräysalusta

- ▶ Tarkista ennen jokaista käyttöä, että rasvankeräysalusta on asetettu paikoilleen kunnolla. Jos näin ei ole, aseta rasvankeräysalusta kunnolla.
- ▶ Tarkista rasvankeräysalustan täytyminen säännöllisin väliajoin.
- ▶ Poista rasvankeräysalusta ajoissa ja hävitä rasva asianmukaisesti.



DE

GB

FR

NL

ES

IT

DK

SE

FI

PT

PL

GR

Ensimmäinen lämmitys





Huomio!

Loukkaantumisaara lievän savun kehittymisen vuoksi. Savun hengittäminen voi vahingoittaa terveyttäsi.

► Avaa ikkunat tai ovet.

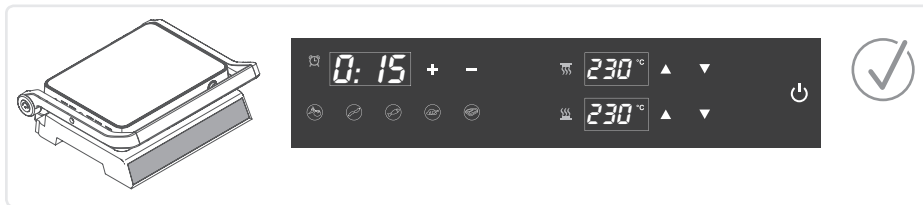
- Työnnä rasvankeräysalusta laitteeseen takaa.
- Aseta ylä- ja alagrillilevy laitteeseen.
- Sulje laite ja työnnä virtapistoke pistorasiaan.

Laitte on kytketty päälle: kuuluu lyhyt äänimerkki, päälle/pois-painike syttyy.

Vihannesten  ja pihvien  painikkeiden painaminen samanaikaisesti kytkee kaikki painikkeet ja äänimerkit pois päältä. Kun painat näitä kahta painiketta uudelleen, äänet kytkeytyvät uudelleen päälle.

- Kuumenna laitetta ilman ruokaa n. 15 minuuttia enimmäislämpötilassa (230 °C), jotta grillin haju haihtuu.

Asetukset: katso sivu 133, *Ilman automaattisia ohjelmia*



- Sammuta laite 15 minuutin kuluttua, irrota se pistorasiasta ja anna sen jäähtyä suljettuna.
- Pyyhi ylä- ja alagrillilevy kostealla liinalla.

DE

GB

FR

NL

ES

IT

DK

SE

FI

PT

PL

GR



5 Grillaaminen


- ▶ Aseta laite sopivaan paikkaan, katso sivu 128, *Asennus*.
- ▶ Aseta grillilevyt ja rasvankeräysalusta laitteeseen.

- ▶ Sulje laite ja kytke verkkopistoke.

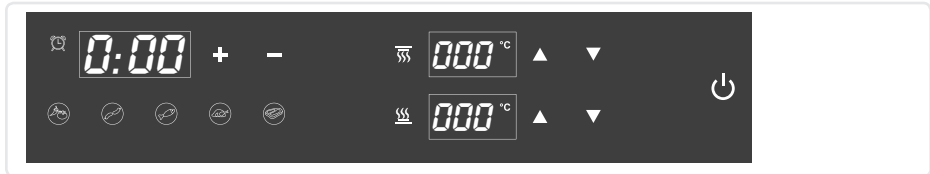
Äänimerkki kuuluu.

Kaikki symbolit vilkkuvat lyhyesti, sitten vain päälle/pois-painike  palaa.

Vihannesten  ja pihvien  painikkeiden painaminen samanaikaisesti kytkee kaikki painikkeet ja äänimerkit pois päältä. Kun painat näitä kahta painiketta uudelleen, äänet kytkeytyvät uudelleen päälle.

- ▶ Paina päälle/pois-painiketta  lyhyesti.

Kaikki näytön symbolit palavat.





Ilman automaattisia ohjelmia

Lämpötilan ja ajan asettaminen manuaalisesti


- Käytä lämpötilan säätöpainikkeita ▲▼ asettaaksesi lämpötilan ylä- ja alagrillilevyille.

Painikkeen ▲ painamisen jälkeen näyttöön tulee 200 °C. Aseta lämpötila napauttamalla tai pitämällä alhaalla lämpötilan säätöpainikkeita ▲▼.




Jokainen painallus nostaa tai laskee lämpötilaa 5 °C.

- Odot, kunnes lämmitysnäyttö  vilkkuu punaisena.
- Käytä ajan säätöpainikkeita + - asettaaksesi halutun kypsennysajan.
- Odot, kunnes asetukset otetaan käyttöön. Ajastimen tilänäyttö  palaa vihreänä ja lämmitysnäyttö vilkkuu. Lämmitys alkaa.

Kun asetettu lämpötila on saavutettu

- kuuluu 3 kertaa 3 äänimerkkiä,
- lämmitysnäyttö  palaa punaisena,
- ajanäytön pisteet vilkkuvat ja
- ajastin alkaa toimia.

Automaattisten ohjelmien käyttäminen

- Paina haluamasi ohjelman painiketta noin 2 sekunnin ajan .
 - Valittu ohjelma palaa vihreänä.
 - Ajan ja lämpötilan esiasetukset tulevat näkyviin.
 - Lämmitysnäyttö  vilkkuu punaisena.
 - Ajastimen tilänäyttö  palaa vihreänä.
 - Lämmitys alkaa.

Lämpötilaa ja kypsennysaikaa voidaan säätää manuaalisesti ennen lämmitysvaihetta, sen aikana ja sen jälkeen, katso sivu 133, *Lämpötilan ja ajan asettaminen manuaalisesti*.

Automaattisten ohjelmien valintaa voidaan muuttaa milloin tahansa.

- Paina ohjelman painiketta, kunnes se palaa vihreänä.

DE

GB

FR

NL

ES

IT

DK

SE

FI

PT

PL

GR



Huomautus!

Pakastettu ruoka voi vahingoittaa grillilevyä liiallisten lämpötilaerojen vuoksi.
▶ Aseta grillilevylle vain täysin sulanutta ruokaa.

- ▶ Avaa laite, voitele grillilevyt kevyesti ja aseta ruoka alagrillilevylle.
- ▶ Sulje kansi.

Tarkista grillauksen aikana sen eteneminen säännöllisin väliajoin.

Kun kypsennysaika on päättynyt

- kuuluu 4 äänimerkkiä,
- kaikki näytön symbolit palavat valkoisina ja
- lämpötilan säätöpainikkeet ▲ ▼ vilkkuvat.



Varoitus!


Kuumista laitteen ja lisävarusteiden osista johtuva palovammojen vaara.
▶ Älä koske kuumaan laitteeseen tai lisävarusteiden osiin.



Huomautus!

Teräväkärkiset tai terävät metalliesineet voivat vahingoittaa laitteen pinnoitettuja pintoja poistaessasi ruokia.
▶ Poista ruoka käyttämällä puu- tai muovilastajoja.

- ▶ Poista valmisruoat puisella tai muovisella lastalla.

- ▶ Kytke laite pois päältä painamalla päälle/pois-painiketta  3 sekunnin ajan.
- ▶ Vedä virtapistoke irti ja anna laitteen jäähtyä suljettuna.

Äänimerkit esilämmityksen ja valmistelun päättymisen jälkeen voidaan lopettaa ennakkaisesti painamalla lyhyesti päälle/pois-painiketta.

Jos laitetta ei käytetä, se siirtyy valmiustilaan 2 tunnin ja 15 minuutin kuluttua.

DE

GB

FR

NL

ES

IT

DK

SE

FI

PT

PL

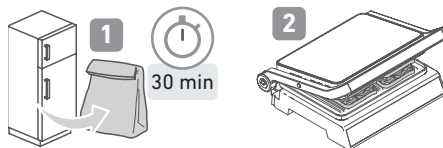
GR

6 Puhdistus

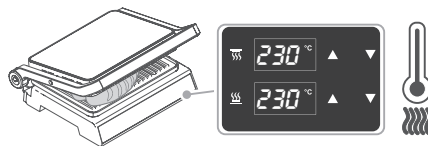
- ▶ Puhdista laite jokaisen käytön jälkeen.
- ▶ Vedä virtapistoke irti pistorasiasta ja anna laitteen jäähtyä ennen jokaista puhdistusta.
- ▶ Irrota grillilevyt ja rasvankeräysalusta.
- ▶ Tyhjennä rasvankeräysalusta.
- ▶ Puhdista grillilevyt ja rasvankeräysalusta saippuavedellä.
Käytä pehmeää liinaa tai sientä ja vettä, jossa on mietoa pesuainetta. Älä käytä metallisia sienäitä tai hankaavia puhdistusaineita.
- ▶ Puhdista laite kostealla liinalla. Älä käsittele nesteillä tai upota nesteisiin.
- ▶ Kuivaa kaikki osat.

7 Käyttösuositukset

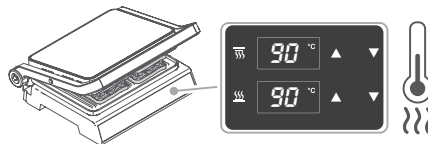
Ota ruoka pois jääkaapista 30 minuuttia ennen valmistusta.



Grillausta varten aseta lämpötilaksi 200–230 °C.



Lämpimänä pitoa varten aseta lämpötilaksi 90 °C.



DE

GB

FR

NL

ES

IT

DK

SE

FI

PT

PL

GR

8 UKK



Varoitus!

Viallisen laitteen käytöstä aiheutuva loukkaantumisvaara. Viallisen laitteen käyttö voi aiheuttaa sähköiskun.

- ▶ Älä koskaan käytä viallista laitetta.
- ▶ Älä korjaa laitetta itse.
- ▶ Ota vian ilmetessä yhteyttä huoltoomme.

Ennen kuin otat yhteyttä huoltoon, tarkista seuraavan taulukon avulla, voitko korjata ongelman itse.

Kysymys / ongelma	Mahdolliset syyt	Ratkaisu
Laite ei vastaa.	<ul style="list-style-type: none">• Ei virtaa.	Tarkista, <ul style="list-style-type: none">• onko laite kytketty virtalähteeseen.• onko käytetyssä pistorasiassa virtaa?
Lämmitysvaiheen aikana tulee savua.	<ul style="list-style-type: none">• Lämmityselementit käsitellään tehtaalla hoitotuotteella, joka haihtuu ensimmäisen lämmitysvaiheen aikana.	Jos savua kehittyy vain ensimmäisen käyttökerran aikana eikä enää sen jälkeen, tämä on normaalia. Hoitotuote on myrkytön ja vaaraton. Varmista kuitenkin hyvä ilmanvaihto.
Jotkin ruoat tulevat liian tummiksi, jotkin eivät kypsy.	<ul style="list-style-type: none">• Ruoka ei ole lämpölevyn keskellä.	Varmista, että ruoka on sijoitettu levyn keskelle ja että valmistusta varten on valittu optimaalinen lämpötila.

Virheilmoitukset

Näyttö

Mitä tehdä?



Laitte on ylikuumentunut.

Kytke pois päältä, anna jäähtyä kokonaan ja yritä sitten uudelleen.



Ilmoita asiakaspalveluun välittömästi



Ilmoita asiakaspalveluun välittömästi

9 Hävittäminen



Tällä symbolilla merkityt laitteet on hävitettävä erotettuna sekajätteestä. Nämä laitteet sisältävät arvokkaita raaka-aineita, joita voidaan käyttää uudelleen. Asianmukainen hävitys suojaa ympäristöä ja ihmisten terveyttä. Paikalliset viranomaiset tai alueellasi toimiva jälleenmyyjä voivat antaa tietoja asianmukaisesta hävittämisestä.

10 Tekniset tiedot

Teho	1 800 W
Jännite/taajuus	220–240 V~, 50–60 Hz
Grillauspinnan tyyppi	Keraaminen pinnoite
Virtakytkin	Painike
Lämpötilan säädin	Termostaattiohjattu
Grillipinta	30 x 22 cm
Paino	n. 4,2 kg
Laitteen mitat	35 x 32 x 13 cm

DE

GB

FR

NL

ES

IT

DK

SE

FI

PT

PL

GR

Conteúdo

DE	1	Sobre este manual	139
		Informações gerais	139
GB		Outros documentos aplicáveis	139
FR		Visualização dos avisos de advertência	139
	2	Conteúdo da embalagem	140
NL	3	Descrição	141
ES	4	Antes da primeira utilização	143
		Desembalar	143
IT		Limpeza	143
		Instalar	143
DK		Placa para grelhar	144
		Tabuleiro de recolha de gorduras	145
SE	5	Grelhar	147
		Sem programa automático	148
FI		Com programa automático	148
PT	6	Limpeza	150
PL	7	Recomendações de utilização	150
GR	8	FAQ	151
		Mensagens de erro	152
	9	Eliminação	152
	10	Dados técnicos	152

1 Sobre este manual

Informações gerais

Estas instruções são parte integrante do aparelho.

- ▶ Leia-o atentamente antes da colocação em funcionamento, da instalação e da colocação em serviço do aparelho e guarde-o para referência futura.
- ▶ Transmitir a qualquer outro operador.

O aparelho deve apenas ser utilizado por pessoas que estejam familiarizadas com as seguintes instruções de segurança.

Outros documentos aplicáveis

- Guia de início rápido
- Manual de segurança (Safety)
- Declaração de garantia (Warranty)

Visualização dos avisos de advertência



Palavra de sinalização

Tipo, origem e consequências do perigo

- ▶ Medidas para evitar o perigo.

Palavra de sinalização	Significado
Perigo	Situação de perigo iminente que, se não for evitada, resultará em morte ou ferimentos graves.
Aviso	Perigo potencialmente iminente que pode provocar a morte ou lesões graves se não for evitado.
Cuidado	Perigo potencialmente iminente que pode provocar ferimentos ligeiros se não for evitado.
Nota	Perigo potencialmente iminente que pode provocar danos materiais se não for evitado.

DE

GB

FR

NL

ES

IT

DK

SE

FI

PT

PL

GR

DE

GB

FR

NL

ES

IT

DK

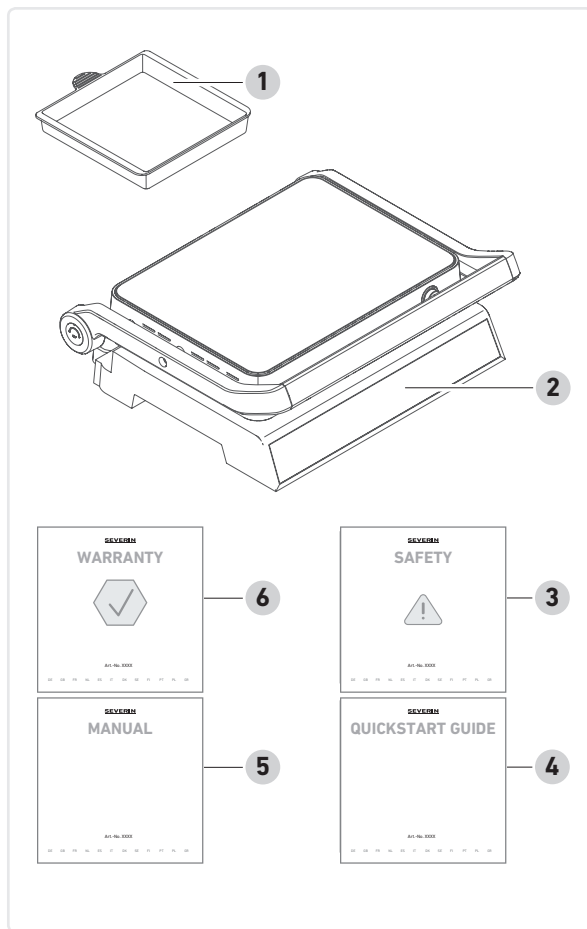
SE

FI

PT

PL

GR



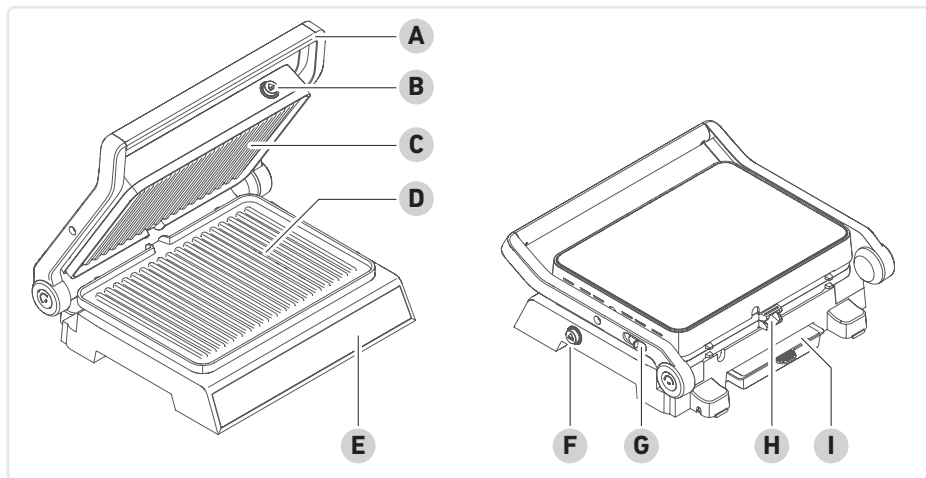
2 Conteúdo da embalagem

- 1 Tabuleiro de recolha de gorduras
- 2 Grelhador de contacto
- 3 Instruções de segurança
- 4 Guia de início rápido
- 5 Manual de instruções
- 6 Declaração de garantia



www.severin.com

3 Descrição



- A Pega
- B Desprendimento da placa para grelhar superior
- C Placa para grelhar superior
- D Placa para grelhar inferior
- E Visor
- F Desprendimento da placa para grelhar inferior
- G Desprendimento da tampa
- H Saída de gorduras
- I Tabuleiro de recolha de gorduras

DE

GB

FR

NL

ES

IT

DK

SE

FI

PT

PL

GR

DE

GB

FR

NL

ES

IT

DK

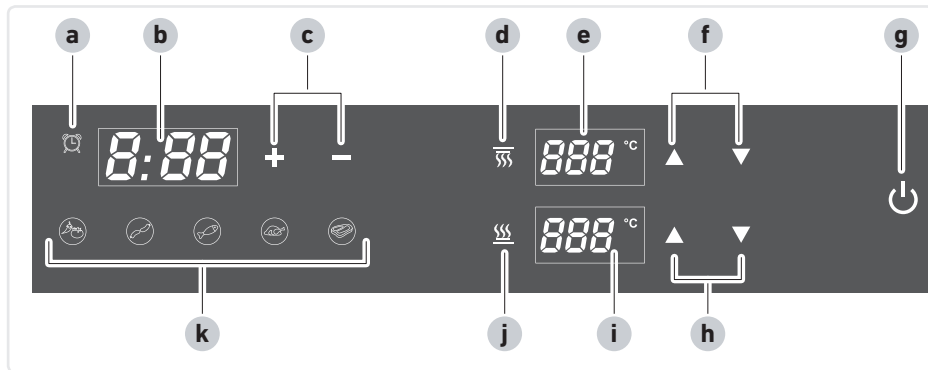
SE

FI

PT

PL

GR



a Indicador do estado tempo

b Indicador do tempo*

c Controlo do tempo

d Indicador de aquecimento da placa para grelhar superior

e Indicador da temperatura** da placa para grelhar superior

f Controlo da temperatura da placa para grelhar superior

g Botão Ligar/Desligar

h Controlo de temperatura da placa para grelhar inferior

i Indicador da temperatura** da placa para grelhar inferior

j Indicador de aquecimento da placa para grelhar inferior

k Programa

automático	Tempo	Temperatura
Vegetais	8 min	200°C
Salsicha	10 min	220°C
Peixe	8 min	210°C
Frango	7 min	230°C
Bife	8 min	230°C

* O tempo mínimo de cozedura é de 1 minuto, o máximo de 4 horas.

** A regulação da temperatura pode ter lugar entre 90 e 230°C.

4 Antes da primeira utilização

Desembalar

- ▶ Retirar todas as peças da embalagem.
- ▶ Retirar todo o material de embalagem, película de proteção e autocolantes.
 - ! Não retirar as placas de identificação, estas devem permanecer no aparelho.
- ▶ Verificar se o conteúdo da embalagem está completo e se apresenta defeitos.

Limpeza



Cuidado!

Risco de ferimentos devido a choque elétrico e danos no aparelho.

- ▶ Não mergulhar o aparelho em água.
- ▶ Limpar o aparelho com um pano húmido e secar.
- ▶ Limpar as placas do grelhador e o tabuleiro de recolha de gorduras com água morna e secar.

Instalar



Utilizar o aparelho apenas em espaços interiores.

- ▶ Colocar o aparelho sobre uma superfície plana e resistente ao calor.
- ▶ Assegurar uma ventilação suficiente.
- ▶ Conectar o aparelho apenas a uma tomada instalada corretamente.

DE

GB

FR

NL

ES

IT

DK

SE

FI

PT

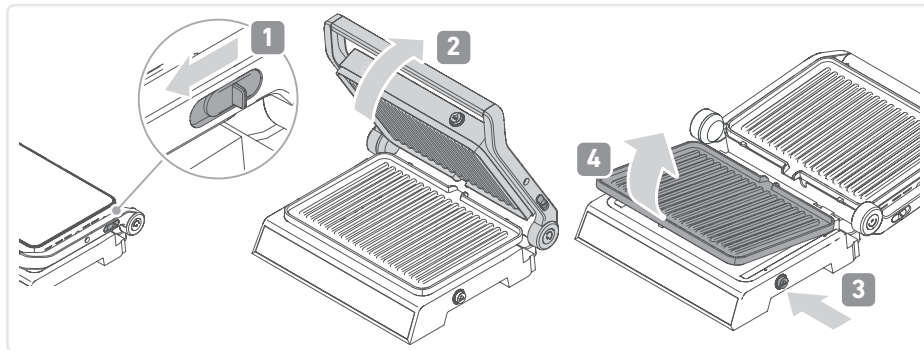
PL

GR

Placa para grelhar

Remover a chapa para grelhar:

- ▶ Puxar a corredeira para a frente pela pega.
- ▶ Abrir a tampa completamente.
- ▶ Premir o botão de desbloqueio.
- ▶ Remover a placa para grelhar.

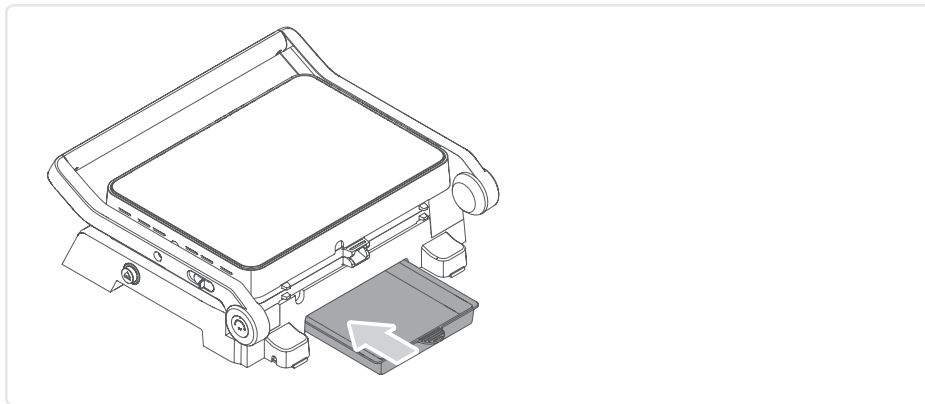


Inserir as placas para grelhar:

- ▶ Empurrar as cavilhas de bloqueio para as aberturas.
- ▶ Placa para grelhar inferior: Pressionar a placa para grelhar para baixo até ouvir um clique audível no lugar.
- ▶ Placa para grelhar superior: Pressionar a placa para grelhar para cima, até ela engatar de forma audível.

Tabuleiro de recolha de gorduras

- ▶ Antes de cada utilização, verificar se o tabuleiro de recolha de gorduras está corretamente colocado. Caso contrário, inserir o tabuleiro de recolha de gorduras.
- ▶ Verificar o nível do tabuleiro de recolha de gorduras a intervalos regulares.
- ▶ Retirar atempadamente o tabuleiro de recolha de gorduras e eliminar corretamente as gorduras.



DE

GB

FR

NL

ES

IT

DK

SE

FI

PT

PL

GR

Primeiro aquecimento



Cuidado!

Risco de ferimentos devido a um ligeiro desenvolvimento de fumo. A inalação de fumo pode provocar danos à saúde.



▶ Abrir as janelas ou as portas.

▶ Inserir a bandeja de gotejamento de gordura na parte de trás do aparelho.

▶ Inserir as placas para grelhar superior e inferior no aparelho.

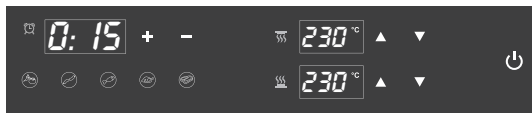
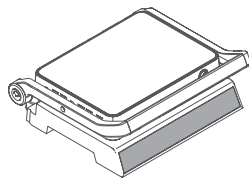
▶ Fechar o aparelho e inserir a ficha de alimentação na tomada.

O dispositivo está ligado: pode ser ouvido um sinal curto, o botão Ligar/Desligar acende.

Premir simultaneamente os botões Vegetais  e Bife  desliga todos os botões e sinais sonoros. Os sons podem ser novamente ligados premindo novamente os dois botões.

▶ Aquecer o aparelho sem alimentos durante cerca de 15 minutos à temperatura máxima (230°C) para que o odor inerente ao grelhador se dissipe.

Configurações: ver página 148, *Sem programa automático*




▶ Desligar o aparelho após 15 minutos, retirar a ficha da tomada e deixar arrefecer com ele fechado.



▶ Limpar as placas para grelhar superior e inferior com um pano húmido.


5 Grelhar

- ▶ Colocar o aparelho num local adequado, ver página 143, *Instalar*.
- ▶ Inserir as placas para grelhar e a bandeja de gotejamento de gordura no aparelho.
- ▶ Fechar o aparelho e ligar a ficha de alimentação.

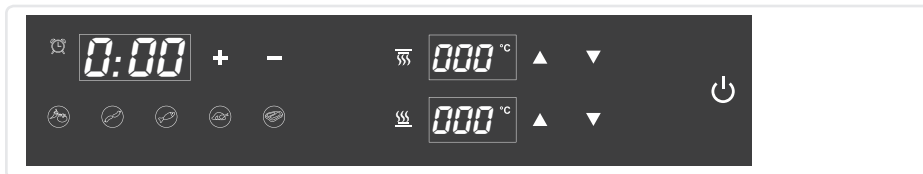
É emitido um sinal sonoro.

Todos os símbolos piscam por breves instantes e, em seguida, apenas o botão Ligar/Desligar acende .

Premir simultaneamente os botões Vegetais  e Bife  desliga todos os botões e sinais sonoros. Os sons podem ser novamente ligados premindo novamente os dois botões.

- ▶ Pressione por breves instantes o botão Ligar/Desligar .

Todos os símbolos no visor acendem.



DE

GB

FR

NL

ES

IT

DK

SE

FI

PT

PL

GR

DE

GB

FR

NL

ES

IT

DK

SE

FI

PT

PL



GR

Sem programa automático


Regular manualmente a temperatura e o tempo

- ▶ Utilize os botões de controlo de temperatura ▲▼ para regular a temperatura das placas para grelhar superior e inferior.




Depois de pressionar o botão ▲, o visor salta para 200°C. A partir daqui, regular a temperatura tocando ou mantendo premidos os botões ▲▼ de controlo de temperatura. Cada pressão aumenta ou diminui a temperatura em 5°C.

- ▶ Aguardar até que os indicadores de aquecimento  pisquem a vermelho.
- ▶ Usar os botões do temporizador + - para regular o tempo de cozedura desejado.
- ▶ Aguardar até que as configurações sejam aplicadas.
O indicador de estado do temporizador  acende em verde e os indicadores de aquecimento piscam.
O aquecimento começa.

A temperatura definida foi atingida

- são emitidos 3 sinais sonoros 3 vezes,
- os indicadores de aquecimento  acendem a vermelho,
- os pontos do visor de tempo piscam e
- o temporizador começa a funcionar.

Com programa automático

- ▶ Pressione o botão com o programa desejado por aprox. 2 segundos .
 - O programa selecionado acende a verde.
 - São exibidas as predefinições de tempo e temperatura.
 - Os indicadores de aquecimento  piscam a vermelho.
 - O indicador de estado do temporizador  acende a verde.
 - O aquecimento começa.

A temperatura e o tempo de cozedura podem ser ajustados manualmente antes, durante e após a fase de aquecimento ver página 148, *Regular manualmente a temperatura e o tempo.*

A seleção de programas automáticos pode ser alterada a qualquer momento.

- ▶ Pressionar a tecla programável até acender a verde.

**Nota!**

Os alimentos congelados podem causar danos à placa para grelhar devido a diferenças de temperatura excessivas.

- ▶ Colocar apenas alimentos completamente descongelados na placa para grelhar.

- ▶ Abrir o aparelho, lubrificar levemente as placas para grelhar e colocar os alimentos na placa para grelhar inferior da grelha.
- ▶ Fechar a tampa.

Durante o processo de grelhar, verificar o progresso do grelhador a intervalos regulares.

Depois do tempo de cozedura

- soam 4 sinais sonoros,
- todos os símbolos do visor acendem a branco e
- os botões de controlo de temperatura ▲ ▼ piscam.


**Aviso!**

Risco de queimaduras devido a peças quentes do aparelho e dos acessórios.

- ▶ Não tocar nas peças quentes do aparelho ou dos acessórios.

**Nota!**

Os objetos metálicos pontiagudos ou afiados podem danificar as superfícies revestidas do aparelho ao retirar os alimentos.

- ▶ Para retirar os alimentos, utilizar espátulas de madeira ou plástico.
- ▶ Remover os alimentos prontos com uma espátula de madeira ou plástico.
- ▶ Premir o botão Ligar/Desligar  durante 3 segundos, para desligar o aparelho.
- ▶ Retirar a ficha da tomada e deixar o aparelho arrefecer quando fechado.

Os sinais sonoros após o preaquecimento e o fim da preparação podem ser cancelados prematuramente premindo brevemente o botão Ligar/Desligar.

Se o dispositivo não for usado, ele muda para o modo de espera após 2 horas e 15 minutos.

DE

GB

FR

NL

ES

IT

DK

SE

FI

PT

PL

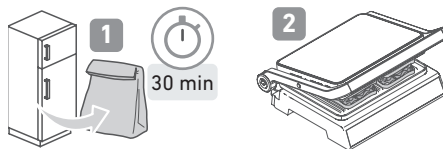
GR

6 Limpeza

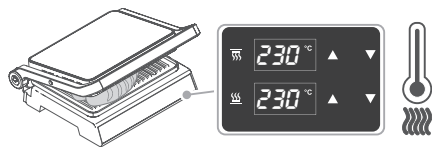
- ▶ Limpar o aparelho após cada uso.
- ▶ Antes de cada limpeza, desligar a ficha de alimentação e deixar o aparelho arrefecer.
- ▶ Remover as placas para grelhar e a bandeja de gotejamento de gordura.
- ▶ Esvaziar a bandeja de gotejamento de gordura.
- ▶ Limpar as placas para grelhar e a bandeja de gotejamento de gordura com água de enxaguamento.
Utilize um pano macio ou uma esponja e água com um detergente suave. Não utilizar esponjas metálicas ou produtos de limpeza abrasivos.
- ▶ Limpar o aparelho com um pano húmido. Não tratar com ou mergulhar em líquidos.
- ▶ Secar todas as peças.

7 Recomendações de utilização

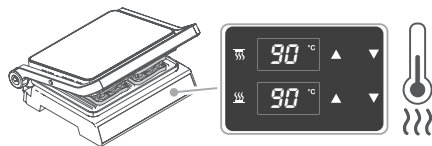
Retirar os alimentos do frigorífico 30 minutos antes da preparação.



Para grelhar, regule a temperatura para 200 - 230°C.



Para manter quente, regule a temperatura para 90°C.



8 FAQ



Aviso!

Risco de ferimentos devido ao funcionamento de um aparelho defeituoso.
O funcionamento de um aparelho defeituoso pode provocar choques elétricos.

- ▶ Nunca utilize um aparelho defeituoso.
- ▶ Não repare o aparelho por si próprio.
- ▶ Em caso de defeito, contacte o nosso serviço de assistência técnica.

Antes de contactar o nosso serviço de assistência técnica, verificar, através da tabela seguinte, se o problema pode ser resolvido por si.

Questão / problema	Causa possível	Solução
O aparelho não responde.	<ul style="list-style-type: none">• Sem energia.	Verificar se <ul style="list-style-type: none">• o aparelho está ligado à fonte de energia.• a tomada usada tem corrente?
Durante a fase de aquecimento o fumo sobe.	<ul style="list-style-type: none">• Os elementos de aquecimento são tratados na fábrica com um produto de tratamento que se evapora durante a fase inicial de aquecimento.	Se o fumo só aparecer na primeira utilização do aparelho e não depois, isso é normal. O produto de tratamento não é tóxico e é inofensivo. No entanto, garanta uma boa ventilação.
Alguns alimentos ficam muito escuros, outros não.	<ul style="list-style-type: none">• Os alimentos não estão centrados na placa de aquecimento.	Certifique-se de que os alimentos são colocados no centro do prato e que foi selecionada a temperatura ideal para cozinhar.

DE

GB

FR

NL

ES

IT

DK

SE

FI

PT

PL

GR

Mensagens de erro

Indicador O que fazer?



O aparelho está sobreaquecido.

Desligar, deixar arrefecer completamente e tentar novamente.



Notificar imediatamente o Atendimento ao Cliente



Notificar imediatamente o Atendimento ao Cliente

DE

GB

FR

NL

ES

9 Eliminação



Aparelhos marcados com este símbolo devem ser eliminados separadamente do lixo doméstico. Aqueles contêm matérias-primas valiosas que podem ser recicladas.

O descarte correto protege o ambiente e a saúde das pessoas ao seu redor. O seu município e/ou o seu revendedor fornecerão informações sobre a separação adequada.

IT

DK

SE

FI

10 Dados técnicos

Potência	1.800 W
Tensão/frequência	220-240 V~, 50-60 Hz
Tipo de superfície de grelhar	Revestimento cerâmico
Interruptor de ligar/desligar	Botão
Controlador de temperatura	Com controlo por termóstato
Superfície do grelhador	30 x 22 cm
Peso	aprox. 4,2 kg
Dimensões do aparelho	35 x 32 x 13 cm

PT

PL

GR

Spis treści

1	Informacje o niniejszej instrukcji.....	154
	Informacje ogólne.....	154
	Inne obowiązujące dokumenty.....	154
	Prezentacja ostrzeżeń.....	154
2	Zakres dostawy.....	155
3	Opis.....	156
4	Przed pierwszym uruchomieniem.....	158
	Rozpakowywanie.....	158
	Czyszczenie.....	158
	Montaż.....	158
	Płyty grilla.....	159
	Taca ociekowa na tłuszcz.....	160
5	Grillowanie.....	162
	Bez programu automatycznego.....	163
	Z programem automatycznym.....	163
6	Czyszczenie.....	165
7	Zalecenia dotyczące użytkowania.....	165
8	FAQ.....	166
	Komunikaty o błędach.....	167
9	Utylizacja.....	167
10	Dane techniczne.....	167

DE

GB

FR

NL

ES

IT

DK

SE

FI

PT

PL

GR

1 Informacje o niniejszej instrukcji

Informacje ogólne

Niniejsza instrukcja stanowi integralną część urządzenia.

- ▶ Należy ją uważnie przeczytać przed montażem, instalacją i uruchomieniem urządzenia oraz zachować na przyszłość.
- ▶ Należy ją przekazać każdemu kolejnemu użytkownikowi.

Urządzenie może być używane wyłącznie przez osoby, które zapoznają się z poniższą instrukcją bezpieczeństwa.

Inne obowiązujące dokumenty

- Skrócona instrukcja obsługi
- Instrukcja bezpieczeństwa (Safety)
- Oświadczenie gwarancyjne (Warranty)

Prezentacja ostrzeżeń

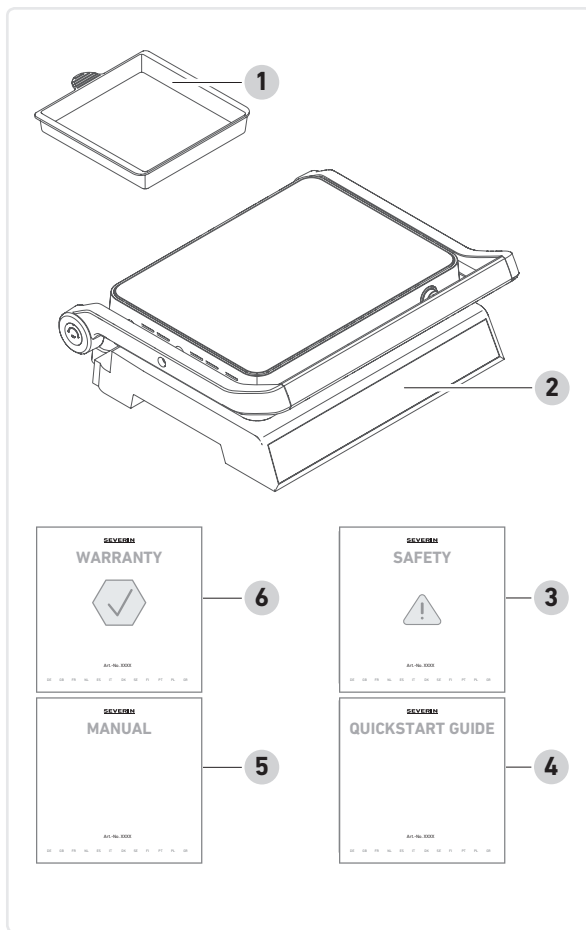


Słowo ostrzegawcze

Rodzaj, źródło i skutki zagrożenia

- ▶ Środki pozwalające zapobiec zagrożeniu.

Słowo ostrzegawcze	Znaczenie
Niebezpieczeństwo	Bezpośrednio grożące niebezpieczeństwo, które, jeśli mu się nie zapobiegnie, spowoduje śmierć lub poważne urazy ciała.
Ostrzeżenie	Potencjalnie grożące niebezpieczeństwo, które, jeśli mu się nie zapobiegnie, może spowodować śmierć lub poważne urazy ciała.
Ostrożnie	Potencjalnie grożące niebezpieczeństwo, które, jeśli mu się nie zapobiegnie, może spowodować lekkie urazy ciała.
Informacja	Potencjalnie grożące niebezpieczeństwo, które, jeśli mu się nie zapobiegnie, może spowodować szkody materialne.



2 Zakres dostawy

- 1 Taca ociekowa na tłuszcz
- 2 Grill kontaktowy
- 3 Zasady bezpieczeństwa
- 4 Skrócona instrukcja obsługi
- 5 Instrukcja obsługi
- 6 Oświadczenie gwarancyjne



DE

GB

FR

NL

ES

IT

DK

SE

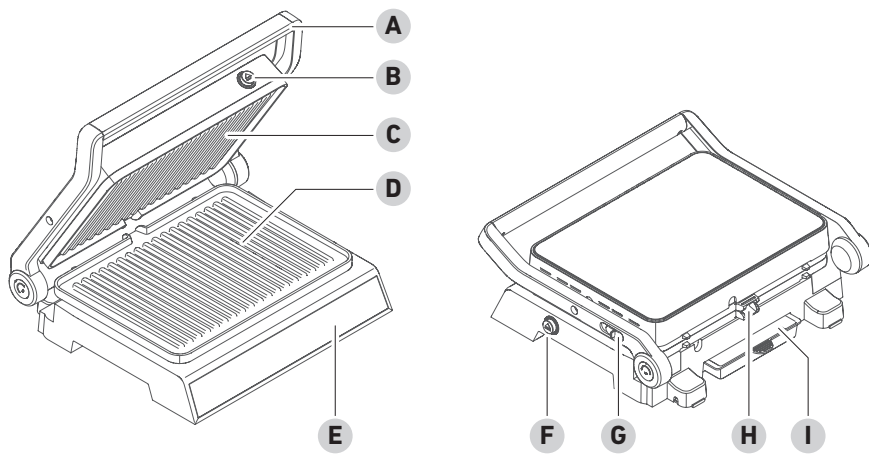
FI

PT

PL

GR

3 Opis



DE

GB

FR

NL

ES

IT

DK

SE

FI

PT

PL

GR

A Uchwyt

B Odblokowanie górnej płyty grilla

C Górna płyta grilla

D Dolna płyta grilla

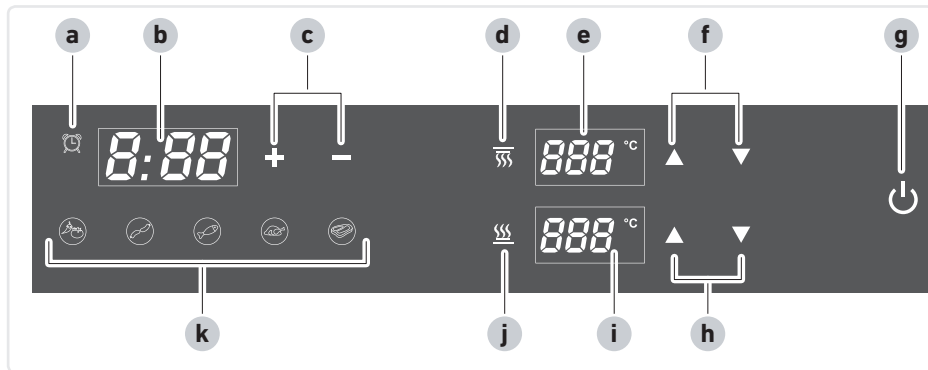
E Wyświetlacz

F Odblokowanie dolnej płyty grilla

G Odblokowanie pokrywy

H Wylot tłuszczu

I Taca ociekowa na tłuszcz



- a Wskaźnik stanu czasu
- b Wskaźnik czasu*
- c Ustawianie czasu
- d Wskaźnik nagrzewania górnej płyty grilla
- e Wskaźnik temperatury** górnej płyty grilla
- f Regulator temperatury górnej płyty grilla

- g Włącznik/wyłącznik
- h Regulator temperatury dolnej płyty grilla
- i Wskaźnik temperatury** dolnej płyty grilla
- j Wskaźnik nagrzewania dolnej płyty grilla

k Program

automatyczny	Czas	Temperatura
Warzywa	8 min	200°C
Kiełbaski	10 min	220°C
Ryby	8 min	210°C
Kurczak	7 min	230°C
Stek	8 min	230°C

* Minimalny czas gotowania to 1 minuta, maksymalny to 4 godziny.

** Ustawienie temperatury może wynosić od 90 do 230°C.

DE

GB

FR

NL

ES

IT

DK

SE

FI

PT

PL

GR

4 Przed pierwszym uruchomieniem

Rozpakowywanie

- ▶ Wyjąć wszystkie elementy z opakowania.
- ▶ Usunąć wszystkie materiały opakowaniowe, folię ochronną i naklejki.
 - ! Nie usuwać tabliczek znamionowych; muszą one być zawsze umieszczone na urządzeniu.
- ▶ Należy sprawdzić zakres dostawy pod kątem kompletności i ewentualnych wad.

Czyszczenie



Ostrożnie!

Niebezpieczeństwo urazów wskutek porażenia prądem elektrycznym i uszkodzenia urządzenia.

- ▶ Nie zanurzać urządzenia w wodzie.
- ▶ Wytrzeć wilgotną szmatką i wysuszyć urządzenie.
- ▶ Wyczyścić ciepłą wodą z płynem do mycia naczyń i wysuszyć płyty grillowe oraz tacę ociekową na tłuszcz.

Montaż



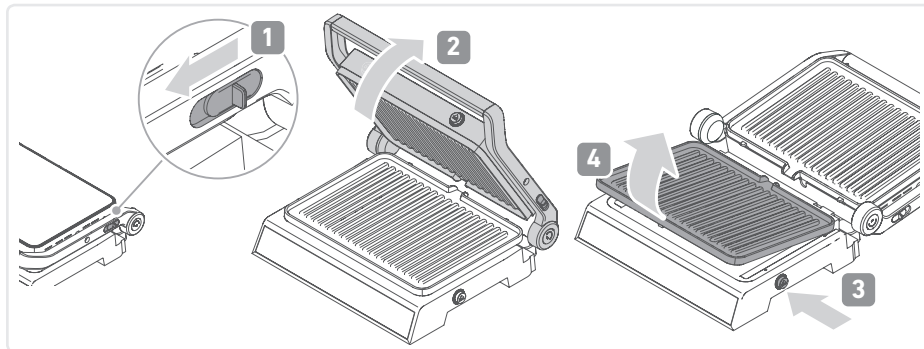
Urządzenia można używać wyłącznie w pomieszczeniach.

- ▶ Umieścić urządzenie na równej, odpornej na wysoką temperaturę powierzchni.
- ▶ Zapewnić odpowiednią wentylację.
- ▶ Urządzenie należy podłączać wyłącznie do prawidłowo zainstalowanego gniazdka.

Płyty grilla

Wyjmowanie płyty grilla:

- ▶ Pociągnąć suwak do przodu za uchwyt.
- ▶ Otworzyć całkowicie pokrywę.
- ▶ Nacisnąć przycisk odblokowujący.
- ▶ Wyjąć płytę grilla.



Wkładanie płyt grilla:

- ▶ Wsunąć zaczepy zatrzaszkowe w otwory.
- ▶ Dolna płyta grilla: Wciskać płytę grilla, aż nastąpi słyszalne kliknięcie.
- ▶ Górna płyta grilla: Wciskać płytę grilla do góry, aż nastąpi słyszalne kliknięcie.

DE

GB

FR

NL

ES

IT

DK

SE

FI

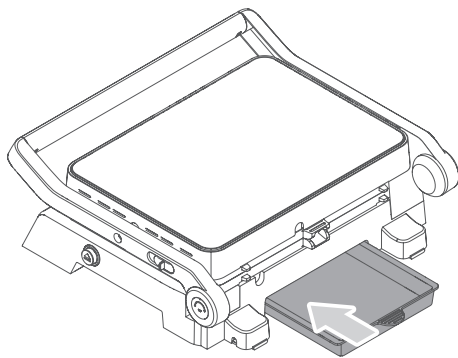
PT

PL

GR

Taca ociekowa na tłuszcz

- ▶ Przed każdym użyciem należy sprawdzić, czy taca ociekowa na tłuszcz jest włożona w sposób dopasowany do kształtu. Jeśli nie jest włożona, włożyć tacę ociekową na tłuszcz.
- ▶ Sprawdzać poziom napętnienia tacy ociekowej na tłuszcz w regularnych odstępach czasu.
- ▶ Usunąć tacę ociekową na tłuszcz w odpowiednim czasie i prawidłowo usunąć tłuszcz.



DE

GB

FR

NL

ES

IT

DK

SE

FI

PT

PL

GR

Pierwsze rozgrzewanie





Ostrożnie!

Niebezpieczeństwo urazów wskutek niewielkiego dymienia. Wdychanie dymu może być szkodliwe dla zdrowia.

▶ Otworzyć okna lub drzwi.

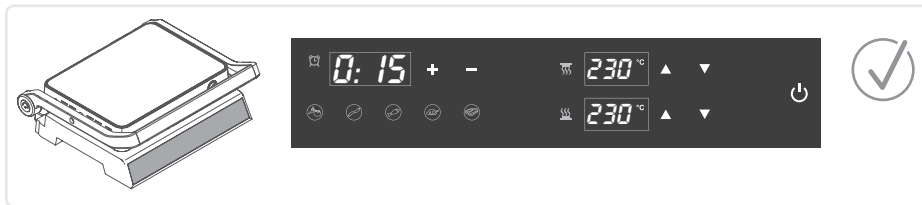
- ▶ Wsunąć tacę ociekową na tłuszcz z tyłu urządzenia.
- ▶ Włożyć górną i dolną płytę grilla do urządzenia.
- ▶ Zamknąć urządzenie i włożyć wtyczkę do gniazdka.

Urządzenie jest włączone: słychać krótki sygnał, włącznik/wyłącznik świeci się.

Nacisnąć jednocześnie przyciski **Warzywa**  i **Stek** , nastąpi wyłączenie wszystkich dźwięków przycisków i sygnałów. Ponowne naciśnięcie obu przycisków umożliwia ponowne włączenie dźwięków.

- ▶ Podgrzewać urządzenie bez włożonej żywności przez około 15 minut w maksymalnej temperaturze (230°C), aby zapach grilla się ulotnił.

Ustawienia: patrz strona 163, *Bez programu automatycznego*



- ▶ Wyłączyć urządzenie po 15 minutach, odłączyć je od prądu, zamknąć i poczekać, aż ostygnie.
- ▶ Wyrzucić górną i dolną płytę grilla wilgotną szmatką.

DE

GB

FR

NL

ES

IT

DK

SE

FI

PT

PL

GR

5 Grillowanie



► Postawić urządzenie w odpowiednim miejscu, patrz strona 158, *Montaż*.

► Włożyć płyty grilla i tacę ociekową na tłuszcz do urządzenia.

► Zamknąć urządzenie i podłączyć do prądu.

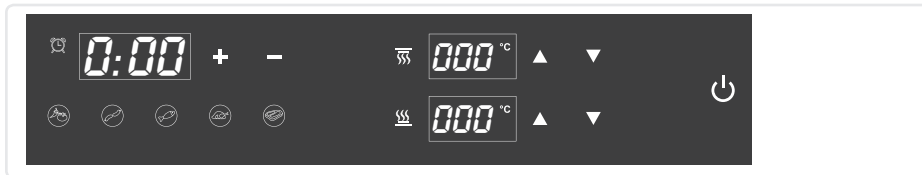
Rozlegnie się sygnał dźwiękowy.

Wszystkie symbole migają przez chwilę, a następnie zaświeci się tylko włącznik/wyłącznik .

Nacisnąć jednocześnie przyciski Warzywa  i Stek , nastąpi wyłączenie wszystkich dźwięków przycisków i sygnałów. Ponowne naciśnięcie obu przycisków umożliwia ponowne włączenie dźwięków.

► Nacisnąć krótko włącznik/wyłącznik .

Wszystkie symbole na wskazaniu zaświecą się.





Bez programu automatycznego

Ręczne ustawianie temperatury i czasu

- ▶ Przciskami regulacji temperatury ▲ ▼ ustawić temperaturę dla górnej i dolnej płyty grilla.


Po naciśnięciu przycisku ▲ na wskazaniu pojawi się 200°C. W tym miejscu można ustawić temperaturę, dotykając lub przytrzymując przyciski regulacji temperatury ▲ ▼. Każde naciśnięcie zwiększa lub zmniejsza temperaturę o 5°C.

- ▶ Poczekać, aż wskaźniki nagrzewania  zaczną migać na czerwono.
- ▶ Ustawić żądany czas gotowania za pomocą przycisków ustawiania czasu + -.
- ▶ Poczekać, aż ustawienia zostaną zaakceptowane.


Wskaźnik stanu timera  zaświeci się na zielono, a wskaźniki nagrzewania zaczną migać.



Rozpocznie się nagrzewanie.

Po osiągnięciu ustawionej temperatury

- pojawią się 3 razy 3 sygnały dźwiękowe,
- wskaźniki nagrzewania  zaświecą się na czerwono,
- punkty wskaźnika czasu zaczną migać, a
- timer zacznie odliczać.

Z programem automatycznym

- ▶ Nacisnąć przycisk z żądanym programem przez około 2 sekundy .

- Wybrany program zaświeci się na zielono.
- Wyświetlą się wstępne ustawienia czasu i temperatury.
- Wskaźniki nagrzewania  zaczną migać na czerwono.
- Wskaźnik stanu timera  zaświeci się na zielono.
- Rozpocznie się nagrzewanie.

Temperaturę i czas gotowania można regulować ręcznie przed, w trakcie i po fazie nagrzewania, patrz strona 163, *Ręczne ustawianie temperatury i czasu.*

Wybór programów automatycznych można zmienić w dowolnym momencie.

- ▶ Nacisnąć i przytrzymać przycisk programu, aż zaświeci się na zielono.

DE

GB

FR

NL

ES

IT

DK

SE

FI

PT

PL

GR



Informacja!

Zamrożona żywność może spowodować uszkodzenie płyty grilla z powodu nadmiernej różnicy temperatury.

▶ Na płycie grilla można umieszczać wyłącznie całkowicie rozmrożoną żywność.

- ▶ Otworzyć urządzenie, nasmarować delikatnie płyty grilla i umieścić żywność na dolnej płycie grilla.
- ▶ Zamknąć pokrywę.

Podczas grillowania sprawdzać postęp grillowania w regularnych odstępach czasu.

Po upływie czasu gotowania

- pojawią się 4 sygnały dźwiękowe,
- wszystkie symbole wskaźnika zaświecą się na biało i
- zaczną migać przyciski regulacji temperatury ▲▼.



Ostrzeżenie!

Niebezpieczeństwo oparzenia o gorące powierzchnie urządzenia i akcesoriów.

▶ Nie dotykać gorącego urządzenia ani jego akcesoriów.



Informacja!

Spiczaste lub ostre przedmioty wykonane z metalu mogą uszkodzić powlekane powierzchnie urządzenia podczas wyjmowania żywności.

▶ Aby wyjąć żywność, używać drewnianych lub plastikowych łopatek.

▶ Gotową żywność usunąć drewnianą lub plastikową łopatką.

▶ Nacisnąć włącznik/wyłącznik  przez 3 sekundy, aby wyłączyć urządzenie.

▶ Wyciągnąć wtyczkę z gniazdka i poczekać, aż zamknięte urządzenie ostygnie.

Sygnały dźwiękowe po nagraniu wstępnym i zakończeniu przygotowywania można przedwcześnie wyłączyć, naciskając krótko włącznik/wyłącznik.

Jeśli urządzenie nie jest używane, przełącza się w tryb gotowości po 2 godzinach i 15 minutach.

DE

GB

FR

NL

ES

IT

DK

SE

FI

PT

PL

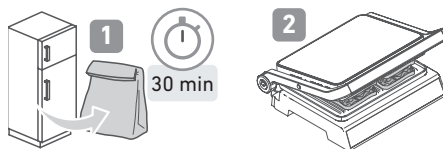
GR

6 Czyszczenie

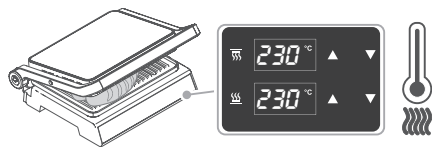
- ▶ Urządzenie należy czyścić po każdym użyciu.
- ▶ Przed każdym czyszczeniem należy wyjąć wtyczkę z gniazdka i pozostawić urządzenie do ostygnięcia.
- ▶ Wyjąć płyty grilla i tacę ociekową na tłuszcz.
- ▶ Opróżnić tacę ociekową na tłuszcz.
- ▶ Wyczyścić płyty grilla i tacę ociekową na tłuszcz wodą z płynem do mycia naczyń. Używać miękkiej szmatki lub gąbki i wody z łagodnym płynem do naczyń. Nie używać metalowych myjek ani środków czyszczących powodujących zarysowania.
- ▶ Wyczyścić urządzenie wilgotną szmatką. Nie czyścić za pomocą płynów ani nie zanurzać w płynach.
- ▶ Wysuszyć wszystkie elementy.

7 Zalecenia dotyczące użytkowania

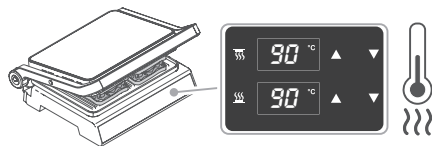
Wyjąć żywność z lodówki 30 minut przed grillowaniem.



W celu grillowania ustawić temperaturę na 200–230°C.



Aby utrzymać ciepło, ustawić temperaturę na 90°C.



8 FAQ



Ostrzeżenie!

Niebezpieczeństwo urazów wskutek użycia niesprawnego urządzenia.
Eksploatacja niesprawnego urządzenia może spowodować porażenie prądem.

- ▶ Nie wolno używać niesprawnego urządzenia.
- ▶ Nie naprawiać samodzielnie urządzenia.
- ▶ W razie usterki należy skontaktować się z naszym serwisem.

Przed skontaktowaniem się z naszym serwisem należy skorzystać z poniższej tabeli, aby sprawdzić, czy można samodzielnie usunąć problem.

Pytanie/problem	Możliwa przyczyna	Rozwiązanie
Urządzenie nie reaguje.	<ul style="list-style-type: none">• Brak zasilania.	Sprawdzić, czy <ul style="list-style-type: none">• urządzenie jest podłączone do prądu.• w używanym gniazdku jest prąd.
Podczas fazy rozgrzewania unosi się dym.	<ul style="list-style-type: none">• Elementy grzejne są posmarowane fabrycznie środkiem pielęgnacyjnym, który odparowuje podczas pierwszej fazy rozgrzewania.	Jeśli dym pojawia się tylko podczas pierwszego użycia, a nie później, jest to normalne zjawisko. Środek pielęgnacyjny jest nietoksyczny i nieszkodliwy. Jednak należy zapewnić odpowiednią wentylację.
Niektóre kawatki żywności robią się zbyt ciemne, inne nie są jeszcze gotowe.	<ul style="list-style-type: none">• Żywność nie znajduje się na środku płyty grzejnej.	Sprawdzić, czy żywność jest umieszczona centralnie na płycie i wybrana została optymalna temperatura do przyrządzania żywności.

Komunikaty o błędach

Wskazanie

Co zrobić?

E HH

Urządzenie jest przegrzane.

Wyłączyć urządzenie, pozostawić do całkowitego ostygnięcia, a następnie spróbować ponownie.

E 00

Natychmiast powiadomić obsługę klienta

E LL

Natychmiast powiadomić obsługę klienta

9 Utylizacja



Urządzenia oznaczone tym symbolem muszą być utylizowane oddzielnie od odpadów domowych. Urządzenia te zawierają cenne surowce, które można poddać recyklingowi. Prawidłowa utylizacja chroni środowisko i zdrowie innych osób. Informacje na temat prawidłowej utylizacji można uzyskać od władz lokalnych lub wyspecjalizowanego sprzedawcy.

10 Dane techniczne

Moc	1800 W
Napięcie/częstotliwość	220-240 V~, 50-60 Hz
Typ powierzchni do grillowania	Powłoka ceramiczna
Włącznik/wyłącznik	Przycisk
Regulator temperatury	Sterowany termostatem
Powierzchnia grillowania	30 × 22 cm
Waga	ok. 4,2 kg
Wymiary urządzenia	35 × 32 × 13 cm

DE

GB

FR

NL

ES

IT

DK

SE

FI

PT

PL

GR

Περιεχόμενα

DE	1	Σχετικά με το παρόν εγχειρίδιο	169
		Γενικές πληροφορίες	169
GB		Άλλα ισχύοντα έγγραφα	169
FR		Προβολή προειδοποιητικών σημειώσεων	169
	2	Περιεχόμενο συσκευασίας	170
NL	3	Περιγραφή	171
ES	4	Πριν από την πρώτη χρήση της συσκευής	173
		Άνοιγμα συσκευασίας	173
IT		Καθαρισμός	173
		Τοποθέτηση	173
DK		Πλάκες ψησίματος	174
		Δίσκος συλλογής λίπους	175
SE	5	Ψήσιμο στη σχάρα	177
FI		Χωρίς αυτόματο πρόγραμμα	178
		Με αυτόματο πρόγραμμα	178
PT	6	Καθαρισμός	180
PL	7	Συστάσεις χρήσης	180
GR	8	ΣΥΧΝΕΣ ΕΡΩΤΗΣΕΙΣ	181
		Μηνύματα σφάλματος	182
	9	Απόρριψη	182
	10	Τεχνικά δεδομένα	182

1 Σχετικά με το παρόν εγχειρίδιο

Γενικές πληροφορίες

Οι παρούσες οδηγίες αποτελούν αναπόσπαστο μέρος της συσκευής.

- ▶ Διαβάστε προσεκτικά πριν από την τοποθέτηση, την εγκατάσταση και τη θέση σε λειτουργία της συσκευής και φυλάξτε τις για μελλοντική αναφορά.
- ▶ Να τις μεταβιβάζετε σε οποιονδήποτε επόμενο χειριστή.

Η χρήση της συσκευής πρέπει να γίνεται μόνο από άτομα τα οποία έχουν εξοικειωθεί με τις ακόλουθες οδηγίες ασφάλειας.

Άλλα ισχύοντα έγγραφα

- Οδηγός γρήγορης εκκίνησης
- Εγχειρίδιο ασφαλείας (Safety)
- Δήλωση εγγύησης (Warranty)

Προβολή προειδοποιητικών σημειώσεων



Προειδοποιητική λέξη

Τύπος, πηγή και συνέπεια του κινδύνου

- ▶ Μέτρα για την αποφυγή του κινδύνου.

Προειδοποιητική λέξη	Σημασία
Κίνδυνος	Άμεσα επικείμενος κίνδυνος, ο οποίος, εάν δεν αποφευχθεί, θα έχει ως αποτέλεσμα τον θάνατο ή σοβαρό τραυματισμό.
Προειδοποίηση	Δυνητικά επικείμενος κίνδυνος ο οποίος μπορεί να οδηγήσει σε θάνατο ή σοβαρό τραυματισμό, εάν δεν αποφευχθεί.
Προσοχή	Δυνητικά επικείμενος κίνδυνος, ο οποίος μπορεί να οδηγήσει σε ελαφρύ τραυματισμό εάν δεν αποφευχθεί.
Υπόδειξη	Δυνητικά επικείμενος κίνδυνος, ο οποίος μπορεί να οδηγήσει σε υλικές ζημιές, εάν δεν αποφευχθεί.

DE

GB

FR

NL

ES

IT

DK

SE

FI

PT

PL

GR

DE

GB

FR

NL

ES

IT

DK

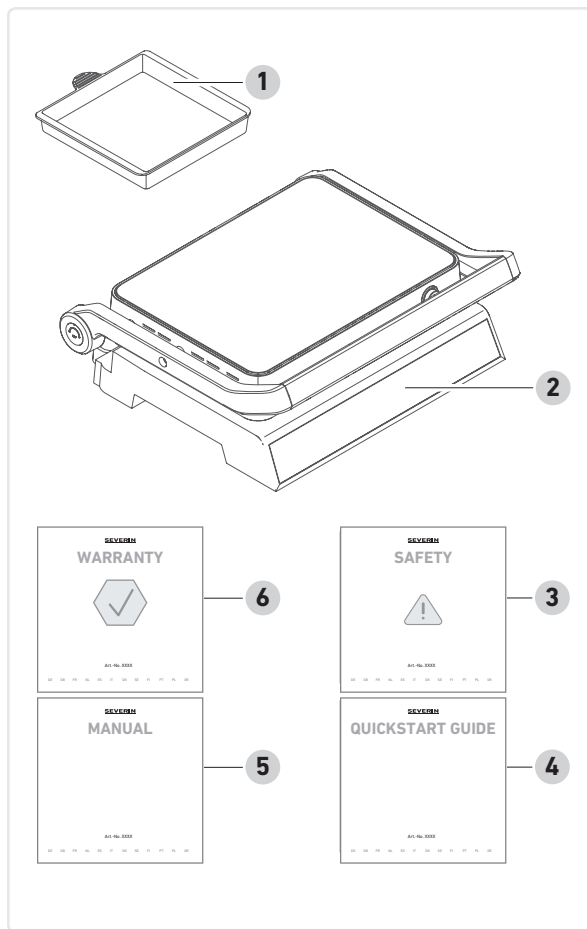
SE

FI

PT

PL

GR



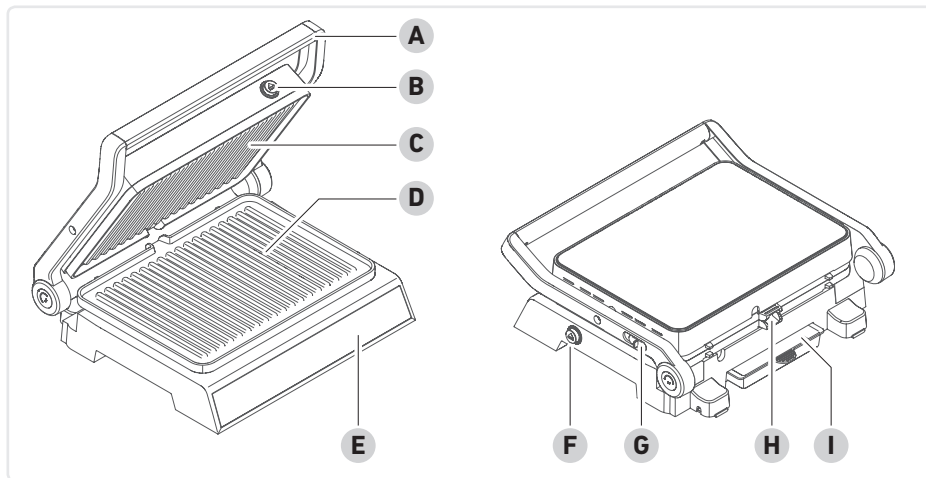
2 Περιεχόμενο συσκευασίας

- 1 Δίσκος συλλογής λίπους
- 2 Ψησταριά επαφής
- 3 Οδηγίες ασφαλείας
- 4 Οδηγός γρήγορης εκκίνησης
- 5 Εγχειρίδιο χρήσης
- 6 Δήλωση εγγύησης



www.severin.com

3 Περιγραφή



- A Λαβή
- B Ξεκλείδωμα της επάνω πλάκας ψησίματος
- C Επάνω πλάκα ψησίματος
- D Κάτω πλάκα ψησίματος
- E Οθόνη
- F Ξεκλείδωμα της κάτω πλάκας ψησίματος
- G Ξεκλείδωμα του καπακιού
- H Έξοδος λίπους
- I Δίσκος συλλογής λίπους

DE

GB

FR

NL

ES

IT

DK

SE

FI

PT

PL

GR

DE

GB

FR

NL

ES

IT

DK

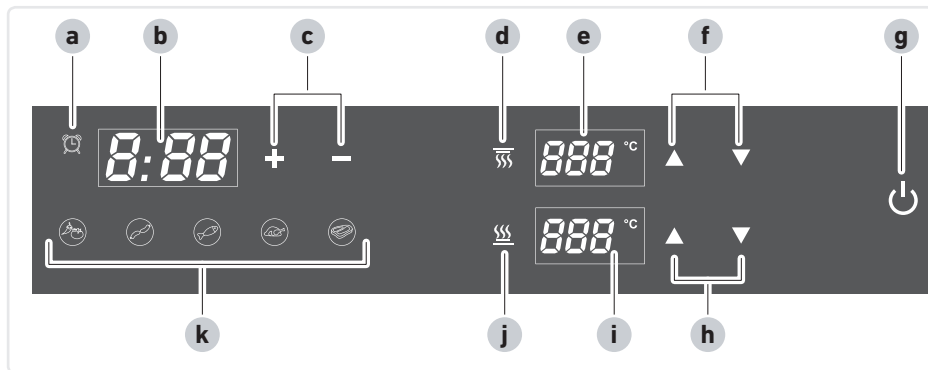
SE

FI

PT

PL

GR



a Ένδειξη κατάστασης χρόνου

b Ένδειξη χρόνου*

c Πλήκτρα ρύθμισης χρόνου

d Ένδειξη θέρμανσης επάνω πλάκας ψησίματος

e Ένδειξη θερμοκρασίας** επάνω πλάκας ψησίματος

f Πλήκτρα θερμοστάτη επάνω πλάκας ψησίματος

g Πλήκτρο ενεργοποίησης/ απενεργοποίησης

h Πλήκτρα θερμοστάτη κάτω πλάκας ψησίματος

i Ένδειξη θερμοκρασίας** κάτω πλάκας ψησίματος

j Ένδειξη θέρμανσης κάτω πλάκας ψησίματος

k

Αυτόματο πρόγραμμα	Χρόνος	Θερμοκρασία
Λαχανικά	8 λεπτά	200 °C
Λουκάνικα	10 λεπτά	220 °C
Ψάρι	8 λεπτά	210 °C
Κοτόπουλο	7 λεπτά	230 °C
Μπριζόλες	8 λεπτά	230 °C

* Ο ελάχιστος χρόνος μαγειρέματος είναι 1 λεπτό και ο μέγιστος 4 ώρες.

** Η ρύθμιση της θερμοκρασίας μπορεί να είναι μεταξύ 90 και 230 °C.

4 Πριν από την πρώτη χρήση της συσκευής

Άνοιγμα συσκευασίας

- ▶ Αφαιρέστε όλα τα εξαρτήματα από τη συσκευασία.
- ▶ Αφαιρέστε όλο το υλικό συσκευασίας, την προστατευτική μεμβράνη και τα αυτοκόλλητα.
! Μην αφαιρέσετε τις πινακίδες χαρακτηριστικών. Αυτές πρέπει να παραμείνουν μόνιμα στη συσκευή.
- ▶ Ελέγξτε το παραδοτέο υλικό για ελλείψεις και ελαττώματα.

Καθαρισμός



Προσοχή!

Κίνδυνος τραυματισμού από ηλεκτροπληξία και πιθανές ζημιές στη συσκευή.

- ▶ Μην βυθίζετε τη συσκευή σε νερό.
- ▶ Σκουπίστε τη συσκευή με ένα υγρό πανί και στεγνώστε την.
- ▶ Καθαρίστε τις πλάκες ψησίματος και τον δίσκο συλλογής λίπους με ζεστό νερό πλύσης και στεγνώστε τα.

Τοποθέτηση



Χρησιμοποιείτε τη συσκευή μόνο σε εσωτερικό χώρο.

- ▶ Τοποθετήστε τη συσκευή σε μια επίπεδη, ανθεκτική στη θερμότητα επιφάνεια.
- ▶ Εξασφαλίστε επαρκή εξαερισμό.
- ▶ Συνδέστε τη συσκευή μόνο σε μια πρίζα που συμμορφώνεται με τους κανονισμούς.

DE

GB

FR

NL

ES

IT

DK

SE

FI

PT

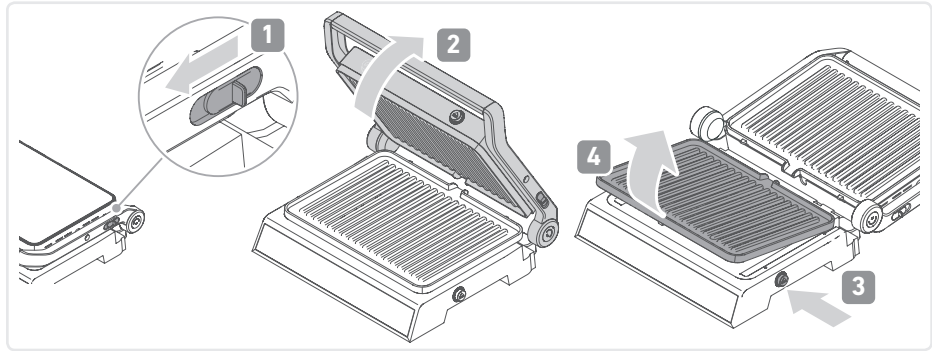
PL

GR

Πλάκες ψησίματος

Αφαίρεση της πλάκας ψησίματος:

- ▶ Τραβήξτε τον σύρτη της λαβής προς τα εμπρός.
- ▶ Ανοίξτε εντελώς το καπάκι.
- ▶ Πατήστε το κουμπί ξεκλειδώματος.
- ▶ Αφαιρέστε την πλάκα ψησίματος.

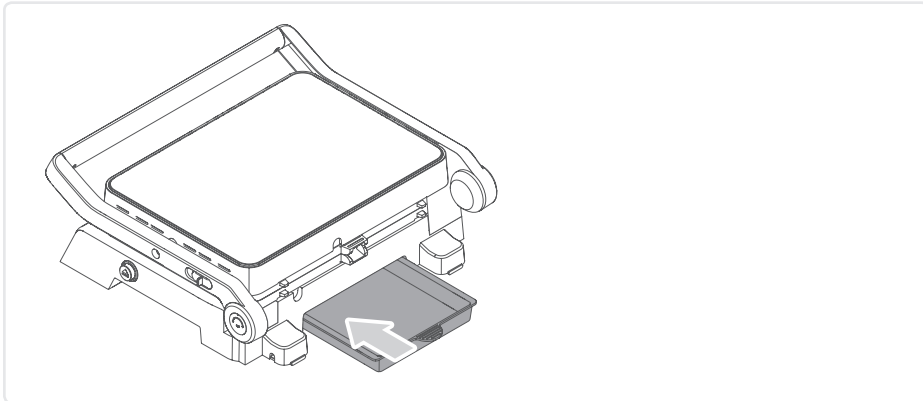


Τοποθέτηση των πλακών ψησίματος:

- ▶ Σπρώξτε τις ωτίδες ασφάλισης στα ανοίγματα.
- ▶ Κάτω πλάκα ψησίματος: Πιέστε την πλάκα ψησίματος προς τα κάτω, μέχρι να την ακούσετε να ασφαλίζει στη θέση της.
- ▶ Επάνω πλάκα ψησίματος: Σπρώξτε την πλάκα ψησίματος προς τα πάνω, μέχρι να την ακούσετε να ασφαλίζει στη θέση της.

Δίσκος συλλογής λίπους

- ▶ Πριν από κάθε χρήση, ελέγξτε εάν ο δίσκος συλλογής λίπους εφαρμόζει σταθερά στη θέση του. Εάν όχι, τοποθετήστε σωστά τον δίσκο συλλογής λίπους.
- ▶ Ελέγχετε τη στάθμη πλήρωσης του δίσκου συλλογής λίπους σε τακτά χρονικά διαστήματα.
- ▶ Αφαιρέστε εγκαίρως τον δίσκο συλλογής λίπους και απορρίψτε με ορθό τρόπο το λίπος.



DE

GB

FR

NL

ES

IT

DK

SE

FI

PT

PL

GR

Πρώτη θέρμανση



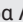

Προσοχή!

Κίνδυνος τραυματισμού λόγω ελαφράς ανάπτυξης καπνού. Η εισπνοή καπνού μπορεί να προκαλέσει βλάβη στην υγεία σας.

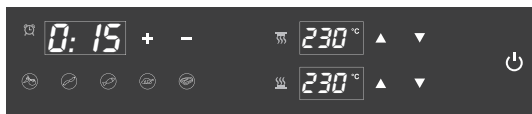
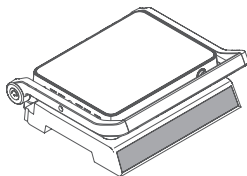
► Ανοίξτε τα παράθυρα ή τις πόρτες.

- Εισαγάγετε τον δίσκο συλλογής λίπους στο πίσω μέρος της συσκευής.
- Τοποθετήστε την άνω και την κάτω πλάκα ψησίματος στη συσκευή.
- Κλείστε τη συσκευή και συνδέστε το φις στην πρίζα.

Η συσκευή είναι ενεργοποιημένη: ακούγεται ένα σύντομο ηχητικό σήμα, ανάβει το πλήκτρο ενεργοποίησης/απενεργοποίησης.

Πιέστε ταυτόχρονα τα πλήκτρα Λαχανικά  και Μπριζόλα , για να απενεργοποιήσετε όλους τους ήχους πλήκτρων και τα ηχητικά σήματα. Πατώντας ξανά τα δύο πλήκτρα μπορείτε να ενεργοποιήσετε ξανά τους ήχους.

- Προθερμάνετε τη συσκευή χωρίς φαγητό για περ. 15 λεπτά στη μέγιστη θερμοκρασία (230 °C), ώστε να εξασθενήσει εντελώς η οσμή της μη χρησιμοποιημένης σκάρας.
Ρυθμίσεις: βλ. Σελίδα 178, *Χωρίς αυτόματο πρόγραμμα*






- Απενεργοποιήστε τη συσκευή έπειτα από 15 λεπτά, αποσυνδέστε την και αφήστε την να κρυώσει χωρίς να την ανοίξετε.
- Σκουπίστε την επάνω και την κάτω πλάκα ψησίματος με ένα υγρό πανί.

5 Ψήσιμο στη σχάρα

- ▶ Τοποθετήστε τη συσκευή σε κατάλληλο μέρος, βλ. Σελίδα 173, *Τοποθέτηση*.
- ▶ Τοποθετήστε τις πλάκες ψησίματος και τον δίσκο συλλογής λίπους στη συσκευή.
- ▶ Κλείστε τη συσκευή και συνδέστε το φως στην πρίζα.

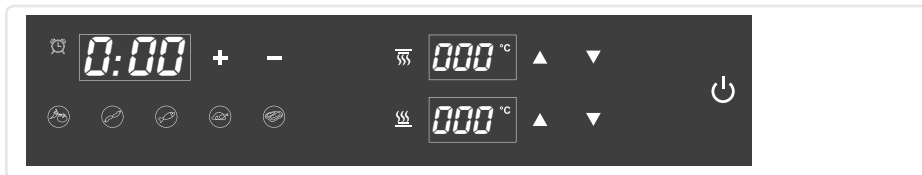
Θα ακουστεί ένα ηχητικό σήμα.

Όλα τα σύμβολα αναβοσβήνουν για λίγο και, στη συνέχεια, ανάβει μόνο το πλήκτρο ενεργοποίησης/απενεργοποίησης .

Πιέστε ταυτόχρονα τα πλήκτρα Λαχανικά  και Μπριζόλα , για να απενεργοποιήσετε όλους τους ήχους πλήκτρων και τα ηχητικά σήματα. Πατώντας ξανά τα δύο πλήκτρα μπορείτε να ενεργοποιήσετε ξανά τους ήχους.

- ▶ Πατήστε στιγμιαία το πλήκτρο ενεργοποίησης/απενεργοποίησης .

Όλα τα σύμβολα στην οθόνη ανάβουν.





Χωρίς αυτόματο πρόγραμμα

Ρύθμιση της θερμοκρασίας και του χρόνου με μη αυτόματο τρόπο


► Χρησιμοποιήστε τα πλήκτρα θερμοστάτη ▲▼ για να ρυθμίσετε τη θερμοκρασία της επάνω και της κάτω πλάκας ψησίματος.

Αφού πατήσετε το πλήκτρο ▲, η ένδειξη θα μεταπηδήσει στους 200 °C. Από εκεί, ρυθμίστε τη θερμοκρασία πιέζοντας στιγμιαία ή παρατεταμένα τα πλήκτρα θερμοστάτη ▲▼.


Κάθε πίεση αυξάνει ή μειώνει τη θερμοκρασία κατά 5 °C.



- Περιμένετε μέχρι να αρχίσουν να αναβοσβήνουν με κόκκινο οι ενδείξεις θέρμανσης .
- Χρησιμοποιήστε τα πλήκτρα ρύθμισης χρόνου + - για να ρυθμίσετε τον επιθυμητό χρόνο μαγειρέματος.
- Περιμένετε να εφαρμοστούν οι ρυθμίσεις. Η ένδειξη κατάστασης χρονοδιακόπτη  ανάβει με πράσινο και οι ενδείξεις θέρμανσης αναβοσβήνουν. Ξεκινά η προθέρμανση.

Όταν επιτευχθεί η καθορισμένη θερμοκρασία

- παράγονται 3 φορές 3 ηχητικά σήματα,
- η ένδειξη θέρμανσης  ανάβει με κόκκινο χρώμα,
- τα ψηφία της ένδειξης χρόνου αναβοσβήνουν και
- ο χρονοδιακόπτης τίθεται σε λειτουργία.

Με αυτόματο πρόγραμμα

► Πατήστε το πλήκτρο με το επιθυμητό πρόγραμμα για περίπου 2 δευτερόλεπτα .

- Το επιλεγμένο πρόγραμμα ανάβει με πράσινο χρώμα.
- Εμφανίζονται οι προεπιλογές χρόνου και θερμοκρασίας.
- Οι ενδείξεις θέρμανσης  αναβοσβήνουν με κόκκινο χρώμα.
- Η ένδειξη κατάστασης χρονοδιακόπτη  ανάβει με πράσινο χρώμα.
- Ξεκινά η προθέρμανση.

Η θερμοκρασία και ο χρόνος μαγειρέματος μπορούν να ρυθμιστούν μη αυτόματα πριν, κατά τη διάρκεια και μετά τη φάση προθέρμανσης, βλ. Σελίδα 178, Ρύθμιση της θερμοκρασίας και του χρόνου με μη αυτόματο τρόπο.

Η επιλογή των αυτόματων προγραμμάτων μπορεί να αλλάξει ανά πάσα στιγμή.

► Πιέστε το πλήκτρο προγράμματος μέχρι να ανάψει με πράσινο χρώμα.



Υπόδειξη!

Τα κατεψυγμένα τρόφιμα μπορούν να προκαλέσουν ζημιά στην πλάκα ψησίματος λόγω της μεγάλης διαφοράς θερμοκρασίας.

▶ Τοποθετείτε μόνο πλήρως αποψυγμένα τρόφιμα στην πλάκα ψησίματος.

- ▶ Ανοίξτε τη συσκευή, λιπάνετε ελαφρά τις πλάκες ψησίματος και τοποθετήστε τα τρόφιμα στην κάτω πλάκα ψησίματος.
- ▶ Κλείστε το καπάκι.

Κατά τη διάρκεια του ψησίματος, ελέγχετε την πρόοδο του ψησίματος σε τακτά χρονικά διαστήματα.

Μετά τη λήξη του χρόνου μαγειρέματος

- παράγονται 4 ηχητικά σήματα,
- όλα τα σύμβολα της οθόνης ανάβουν με λευκό χρώμα και
- τα πλήκτρα θερμοστάτη ▲ ▼ αναβοσβήνουν.



Προειδοποίηση!

Κίνδυνος εγκαυμάτων από καυτά μέρη της συσκευής και των εξαρτημάτων.


▶ Μην αγγίζετε τα καυτά μέρη της συσκευής ή των εξαρτημάτων.



Υπόδειξη!

Τα κοφτερά ή αιχμηρά αντικείμενα από μέταλλο μπορούν να προκαλέσουν ζημιά στις επικαλυμμένες επιφάνειες της συσκευής κατά την αφαίρεση των τροφίμων.

▶ Για να αφαιρέσετε τα τρόφιμα χρησιμοποιείτε ξύλινες ή πλαστικές σπάτουλες.

- ▶ Αφαιρείτε τα μαγειρεμένα τρόφιμα με μια ξύλινη ή πλαστική σπάτουλα.
- ▶ Πιέστε το πλήκτρο ενεργοποίησης/απενεργοποίησης  για 3 δευτερόλεπτα, για να θέσετε εκτός λειτουργίας τη συσκευή.
- ▶ Αποσυνδέστε το φις και αφήστε την κλειστή συσκευή να κρυώσει.

Μπορείτε να τερματίσετε πρόωρα τα ηχητικά σήματα ολοκλήρωσης της προθέρμανση και του μαγειρέματος πατώντας στιγμιαία το πλήκτρο ενεργοποίησης/απενεργοποίησης.

Εάν η συσκευή δεν χρησιμοποιείται, μεταβαίνει σε κατάσταση αναμονής μετά από 2 ώρες και 15 λεπτά.

DE

GB

FR

NL

ES

IT

DK

SE

FI

PT

PL

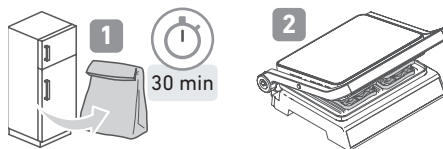
GR

6 Καθαρισμός

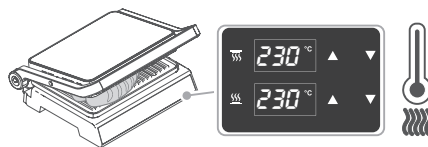
- ▶ Καθαρίζετε τη συσκευή μετά από κάθε χρήση.
- ▶ Πριν από κάθε καθαρισμό, αποσυνδέστε το φιν από την πρίζα και αφήστε τη συσκευή να κρυώσει.
- ▶ Αφαιρέστε τις πλάκες ψησίματος και τον δίσκο συλλογής λίπους.
- ▶ Αδειάστε τον δίσκο συλλογής λίπους.
- ▶ Καθαρίστε τις πλάκες ψησίματος και τον δίσκο συλλογής λίπους με νερό πλύσης. Χρησιμοποιήστε ένα μαλακό πανί ή σφουγγάρι και νερό με ήπιο απορρυπαντικό. Μην χρησιμοποιείτε μεταλλικά σφουγγάρια και διαβρωτικά καθαριστικά.
- ▶ Καθαρίστε τη συσκευή με ένα υγρό πανί. Μην το φέρνετε σε επαφή με υγρά ή μην το βυθίζετε σε υγρά.
- ▶ Στεγνώστε όλα τα εξαρτήματα.

7 Συστάσεις χρήσης

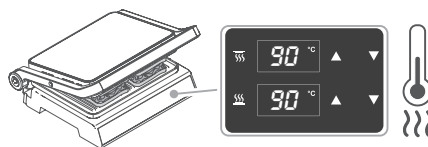
Αφαιρέστε τα τρόφιμα από το ψυγείο 30 λεπτά πριν από το μαγείρεμα.



Για ψήσιμο στη σχάρα, ρυθμίστε τη θερμοκρασία στους 200 - 230 °C.



Για να διατηρήσετε ζεστό το φαγητό, ρυθμίστε τη θερμοκρασία στους 90 °C.



8 ΣΥΧΝΕΣ ΕΡΩΤΗΣΕΙΣ



Προειδοποίηση!

Κίνδυνος τραυματισμού από τη λειτουργία μιας ελαττωματικής συσκευής.
Η χρήση μιας ελαττωματικής συσκευής μπορεί να προκαλέσει ηλεκτροπληξία.

- ▶ Μην χρησιμοποιείτε ποτέ μια ελαττωματική συσκευή.
- ▶ Μην επισκευάζετε τη συσκευή μόνοι σας.
- ▶ Σε περίπτωση βλάβης επικοινωνήστε με το τμήμα σέρβις της εταιρείας μας.

Πριν να επικοινωνήσετε με το τμήμα σέρβις, χρησιμοποιήστε τον παρακάτω πίνακα για να ελέγξετε αν μπορείτε να αποκαταστήσετε το πρόβλημα μόνοι σας.

Ερώτηση / πρόβλημα	Πιθανή αιτία	Λύση
Η συσκευή δεν ανταποκρίνεται.	<ul style="list-style-type: none">• Δεν υπάρχει ρεύμα.	Ελέγξτε εάν <ul style="list-style-type: none">• η συσκευή είναι συνδεδεμένη στο ρεύμα.• η πρίζα που χρησιμοποιείται έχει ρεύμα;
Κατά τη φάση προθέρμανσης παράγεται καπνός.	<ul style="list-style-type: none">• Τα στοιχεία θέρμανσης είναι εργοστασιακά επεξεργασμένα με ένα προϊόν φροντίδας, που εξατμίζεται κατά τη διάρκεια της πρώτης προθέρμανσης.	Η παραγωγή καπνού μόνο κατά την πρώτη χρήση και όχι μετά από αυτήν είναι φυσιολογική. Το προϊόν φροντίδας είναι μη τοξικό και αβλαβές. Παρ' όλα αυτά, εξασφαλίστε καλό αερισμό.
Ορισμένα τρόφιμα ροδίζουν υπερβολικά, ενώ άλλα καθόλου.	<ul style="list-style-type: none">• Το φαγητό δεν βρίσκεται στο κέντρο της πλάκας θέρμανσης.	Βεβαιωθείτε ότι το φαγητό έχει τοποθετηθεί στο κέντρο της πλάκας και ότι έχει επιλεγεί η βέλτιστη θερμοκρασία για το μαγείρεμα.

DE

GB

FR

NL

ES

IT

DK

SE

FI

PT

PL

GR

Μηνύματα σφάλματος

Ένδειξη

Τι να κάνω;



Η συσκευή έχει υπερθερμανθεί.

Απενεργοποιήστε την, αφήστε την να κρυώσει εντελώς και στη συνέχεια δοκιμάστε ξανά.



Επικοινωνήστε αμέσως με την Εξυπηρέτηση Πελατών



Επικοινωνήστε αμέσως με την Εξυπηρέτηση Πελατών

9 Απόρριψη



Οι συσκευές που φέρουν αυτό το σύμβολο πρέπει να απορρίπτονται ξεχωριστά από τα οικιακά απορρίμματα. Αυτές οι συσκευές περιέχουν πρώτες ύλες οι οποίες μπορούν να ανακυκλωθούν. Η κατάλληλη απόρριψη συμβάλλει στην προστασία του περιβάλλοντος και της υγείας των συνανθρώπων μας. Απευθυνθείτε στο δήμο ή σε κάποιο εξειδικευμένο κατάστημα της περιοχής σας για ενημέρωση σχετικά με την κατάλληλη απόρριψη.

10 Τεχνικά δεδομένα

Ισχύς	1.800 W
Τάση/Συχνότητα	220-240 V~, 50-60 Hz
Τύπος επιφάνειας ψησίματος	Κεραμική επίστρωση
Διακόπτης ενεργοποίησης/ απενεργοποίησης	Πλήκτρο
Κουμπί θερμοστάτη	Θερμοστάτης
Επιφάνεια ψησίματος	30 x 22 cm
Βάρος	περ. 4,2 kg
Διαστάσεις συσκευής	35 x 32 x 13 cm

SERVICE



SEVERIN global

SEVERIN Service Deutschland

Tel +49 2933 982-1460

service@severin.de

FOLLOW US ON



www.severin.com/socials

SEVERIN

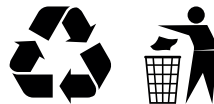
SEVERIN Elektrogeräte GmbH

Röhre 27

D-59846 Sundern

Tel +49 2933 982-0

information@severin.de



MANUAL KG 2399 **03/24**

Technische Änderungen vorbehalten. /
Model specifications are subject to change.