

exquisit

Datenblatt für Haushaltsbacköfen und - dunstabzugshauben
der Kommission zur Ergänzung der Richtlinie 2010/30/EU
nach delegierter Verordnung (EU) Nr. 65/2014

Marke	Exquisit
Modellkennung	EBE 76-9-H-020 inox
Energieeffizienzindex (EEI_{cavity})	93.1 EEI
Energieeffizienzklasse ¹⁾	A
Energieverbrauch Konventioneller Modus	0.91 kWh/Zyklus
Energieverbrauch Umluft-Modus	0.81 kWh/Zyklus
Garräume	1 Anzahl
Wärmequelle	Elektrisch
Volumen	76 l

¹⁾ A+++ (höchste Effizienz) bis D (geringste Effizienz)

29.09.2022



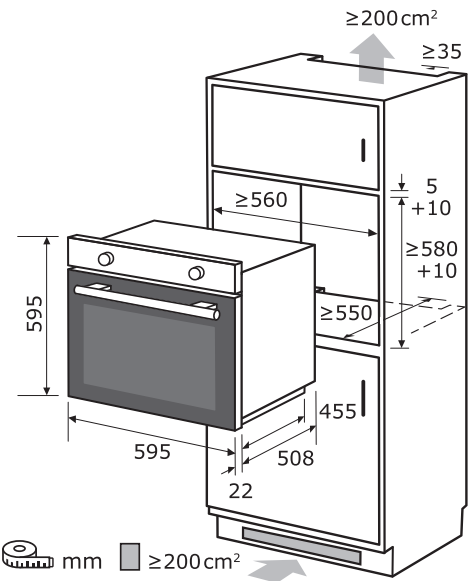
Bedienblende
Bedienpanel mit Anzeige der Uhrzeit



Versenkbare Knebel
Elegante Front durch versenkbarer Knebel



Teleskopauszug
Erleichtert die Handhabung



Touch Control



Timer



Teleskop Auszug



Heißluft

Warenmarke

Matchcode

Produktgruppe

Hauptfarbe

EAN Code

Artikelnummer

Exquisit
EBE76-9-H-020 inox
Einbaubackofen
Inox
4016572413496
815157102

Programme und Funktionen

Anzahl Funktionen	9
Temperaturbereich	50 - 250 °C
Unterhitze & Umluft	Ja
Ober & Unterhitze	Ja
Grill	Ja
Heißluft	Ja
Auftauverfahren	Ja
Ober & Unterhitze & Umluft	Ja
Oberhitze + Grill	Ja
Oberhitze + Grill + Umluft	Ja
Pizzaprogramm	Ja

Leistung und Energie

Energieeffizienzklasse	A
Netto-Volumen Ofen	76 l
Energieverbrauch konventionell	0,91 kWh/Zyklus
Energieverbrauch Heißluft	0,81 kWh/Zyklus
Gesamtleistung des Ofens	2800 W
Wärmequelle Garraum	Elektrisch
Anzahl Garräume	1
Energieeffizienzindex	93,1

Zubehör und Ausstattung

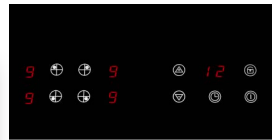
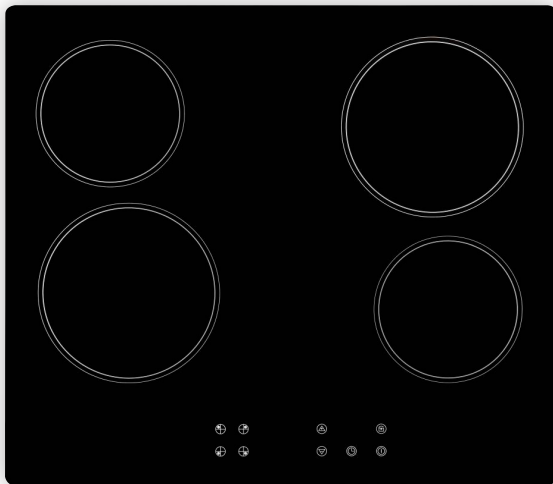
Multifunktions-Ofen	Ja
Betriebsanzeige	Ja
Anzeige -Typ	LED
Timer	Digital
Art der Steuerung	Versenkbare Knöpfe
Kühlventilator	Ja
Verglaste Tür	2-fach
Sichtfenster	Ja
Innenbeleuchtung	Ja
Seitliche Schienen	Ja
Ausziehbare Laufschienen	Ja
Backblech	Ja
Grillrost	Ja

Elektrischer Anschluß

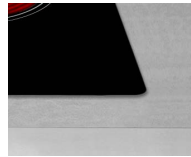
Spannung / Frequenz	220-240 V~ / 50 Hz
Leistungsaufnahme	2800 W
Länge Stromkabel	160 cm
Prüfzeichen	CE

Maße und Gewichte

Gerätemaß HxBxT	59,5 x 59,5 x 56,7 cm
Verpackungsmaß HxBxT	66,0 x 66,5 x 65,2 cm
Tiefe bei geöffneter Tür	1002 mm
Gerätgewicht brutto/netto	35,0 / 31,4 kg



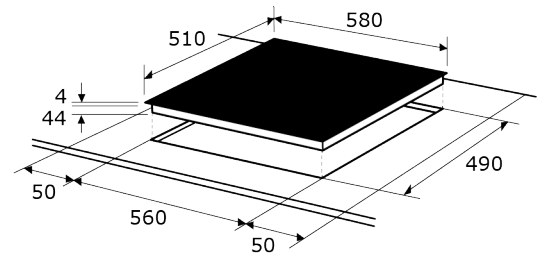
Bedienung
Bedienung mit Touch-Control



Rahmenlos
Aufgrund des fehlenden Rahmen ist ein flächenbündiger Einbau möglich.



Timer
Ermöglicht die Automatische Abschaltung einer Kochzone oder des kompletten Kochfelds



Glaskeramik



Touch Control



Timer



Kindersicherung

Warenmarke
Matchcode
Produktgruppe
Hauptfarbe
EAN Code
Artikelnummer

Exquisit
EKC 601-2.2
Glaskeramik-Kochfeld
Schwarz
4016572019407
0450074

Zubehör und Ausstattung

Art der Steuerung Touch-Control
Kindersicherung Ja
Restwärmeanzeige Ja
Überhitzungsschutz Ja
Leistungsstufen 9
Timer Digital
Automatische Abschaltung Ja
Rahmentyp Rahmenlos

Elektrischer Anschluß

Spannung / Frequenz 380-415 V~ / 50 Hz
Schutzklasse I
Leistungsaufnahme Kochfeld 6000 W

Maße und Gewichte

Gerätemaß HxBxT 4,8 x 58,0 x 51,0 cm
Verpackungsmaß HxBxT 13,5 x 65,0 x 56,0 cm
Ausschnittsmaß BxT 56,4 x 49,4 cm
Gerätgewicht brutto/netto 9,1 / 7,7 kg

Kochzonen

Anzahl der Kochstellen 4
Heiztechnik Strahlungskochzonen
Ø Kochzone I - VL 18.0 cm
Ø Kochzone II - VR 14.5 cm
Ø Kochzone III - HL 14.5 cm
Ø Kochzone IV - HR 18.0 cm
Leistung Kochzone I - VL 1.8 kW
Leistung Kochzone II - VR 1.2 kW
Leistung Kochzone III - HL 1.2 kW
Leistung Kochzone IV - HR 1.8 kW
Energieverbrauch Kochzone I - VL 199,8 Wh/kg
Energieverbrauch Kochzone II - VL 192,4 Wh/kg
Energieverbrauch Kochzone III - HL 192,4 Wh/kg
Energieverbrauch Kochzone IV - HR 191,1 Wh/kg