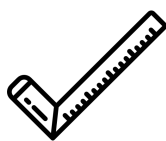
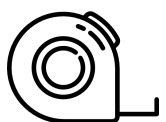
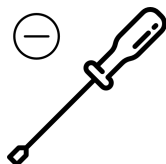
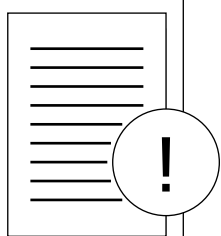
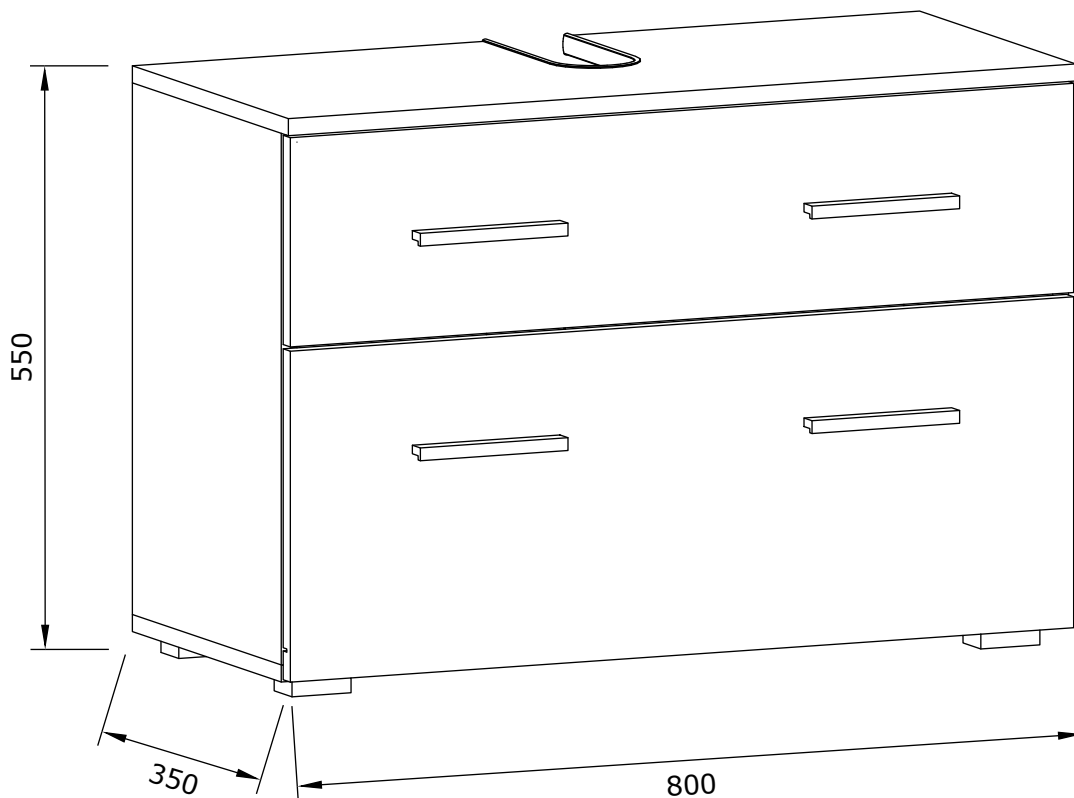


6036798

6036799

6036908



D *Montageanleitung*

NL *Handleiding voor de montage*

TR *Montaj talimatı*

FR *Notice de montage*

CZ *Montážní návod*

HU *Szerelési útmutató*

GB *Assembly instructions*

PL *Instrukcja montażu*

RU *Инструкция по монтажу*

IT *Istruzioni di montaggio*

SK *Návod na montáž*

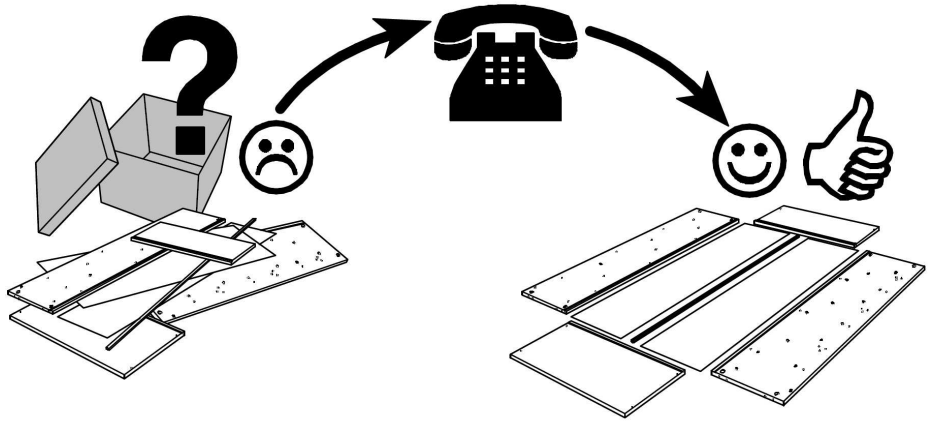
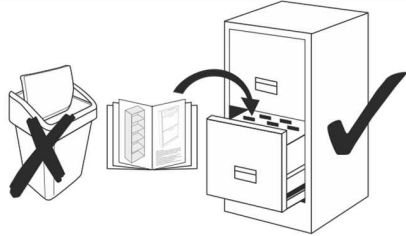
RO *Instrucțiuni de montaj*









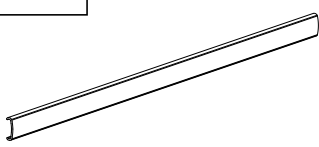
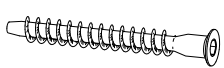
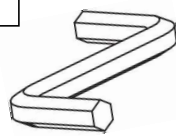
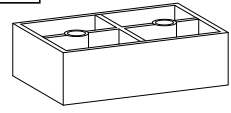
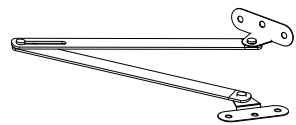
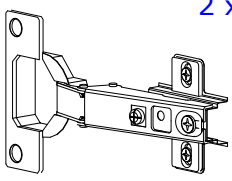
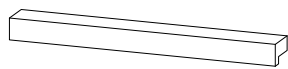
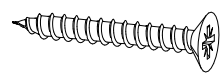
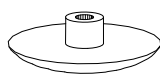
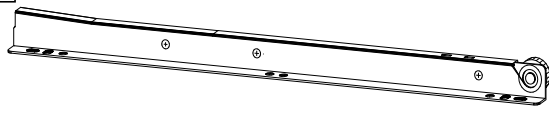
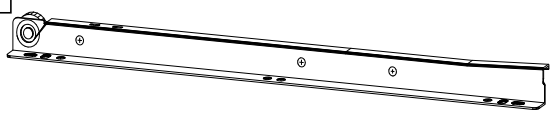
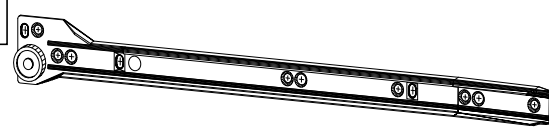
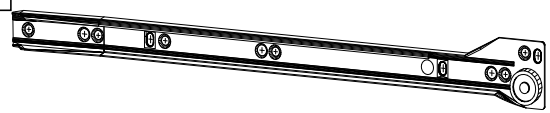


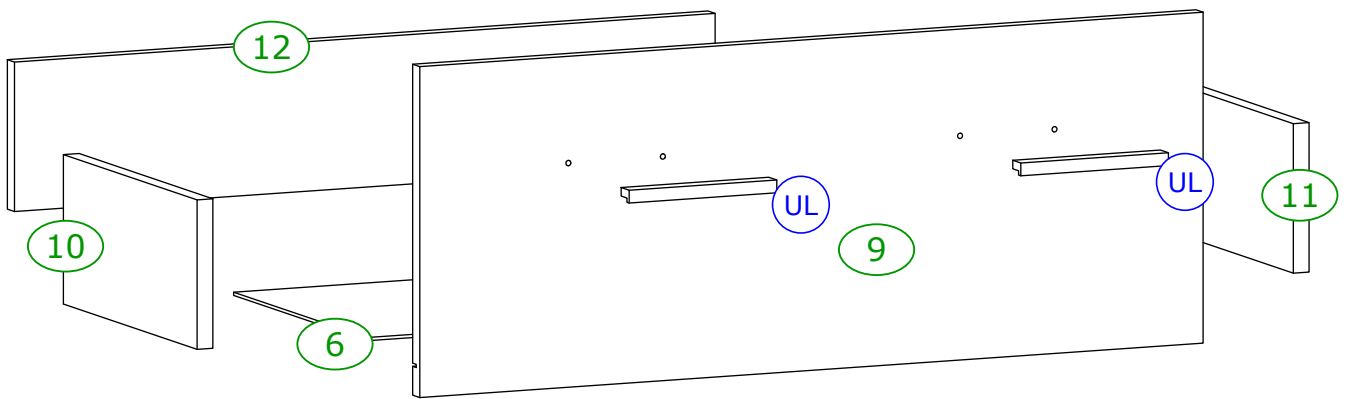
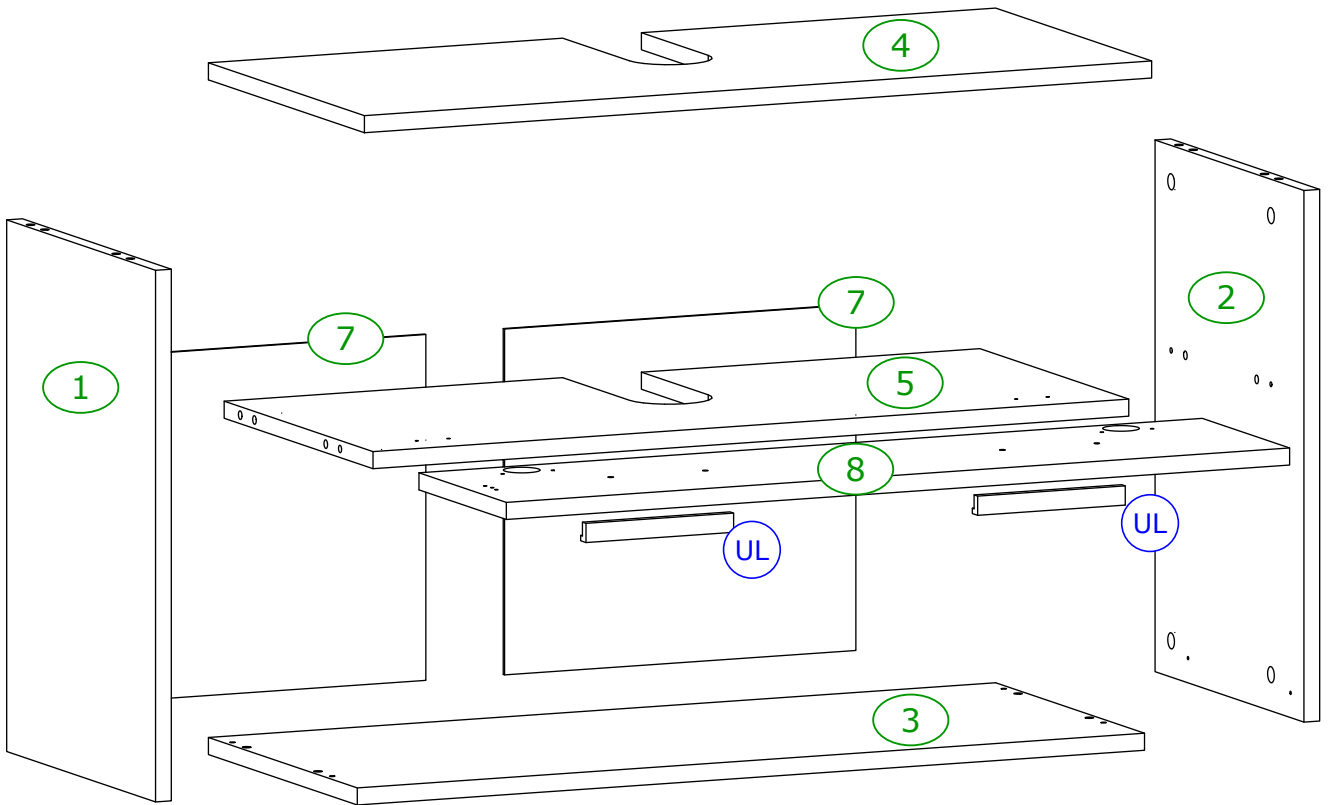
Name • Nom • Nome • Naam  
Nazwa • Jméno • Názov • Név  
Denumire • Ísim • Название

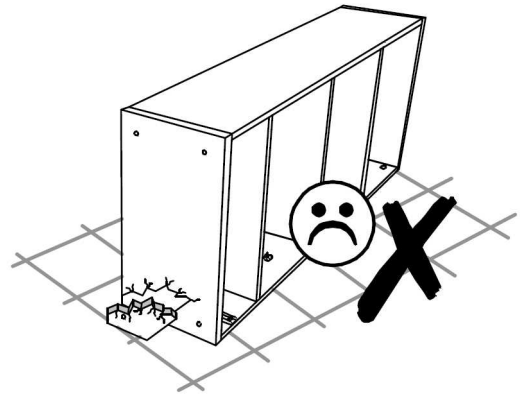
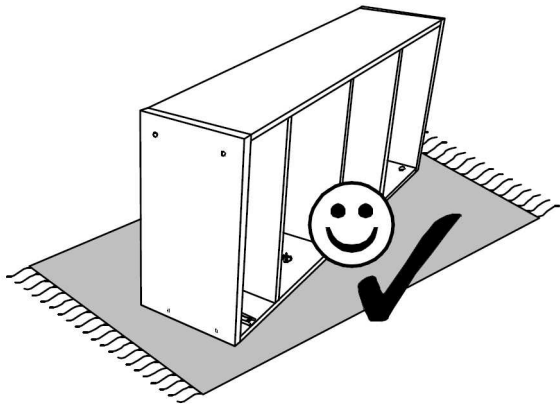
Nr. • No. • N° • Номер • Č • Sz



Typ • Type • Tip • Típus • Тип

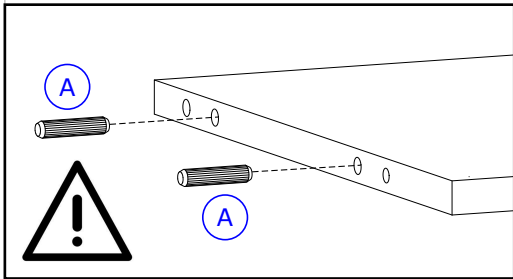
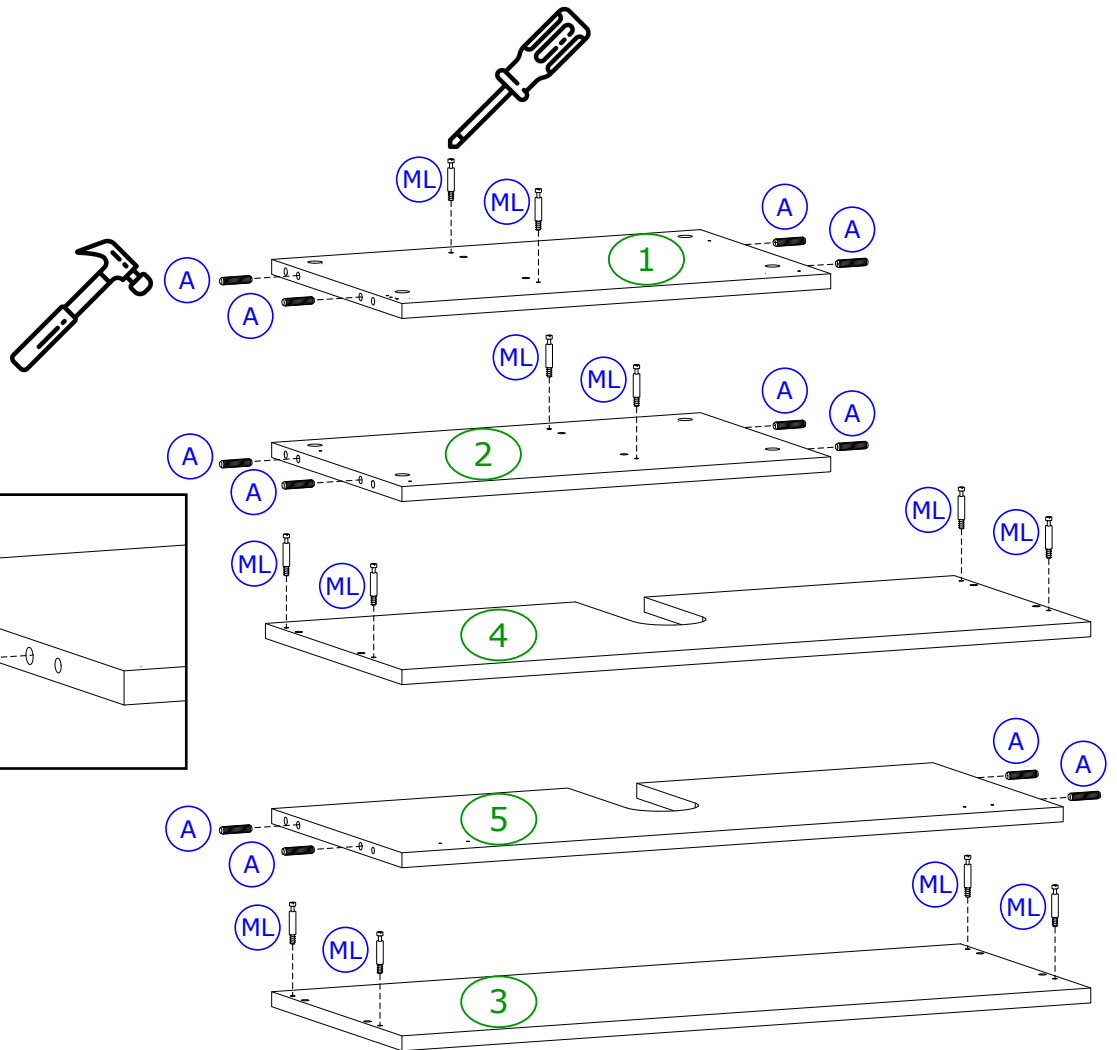


<b>X</b>	10 x	<b>LO</b>	8 x	<b>K</b>	4 x	<b>M</b>	4 x
	3,5 x 16		4 x 25		3 x 25		
<b>A</b>	12 x	<b>G</b>	60 x	<b>ML</b>	16 x	<b>M1</b>	16 x
	8 x 35						
<b>U</b>	2 x	<b>D</b>	4 x	<b>P</b>	1 x	<b>NP</b>	4 x
							60 x 40 x 20
<b>RN</b>	1 x	<b>ZN</b>	2 x	<b>UL</b>	4 x	<b>L</b>	8 x
							4 x 30
<b>MZ</b>	8 x						
							
<b>T</b>	1 x			<b>I</b>	1 x		
	L 300				L 300		
<b>B</b>	1 x			<b>C</b>	1 x		
	L 300				L 300		





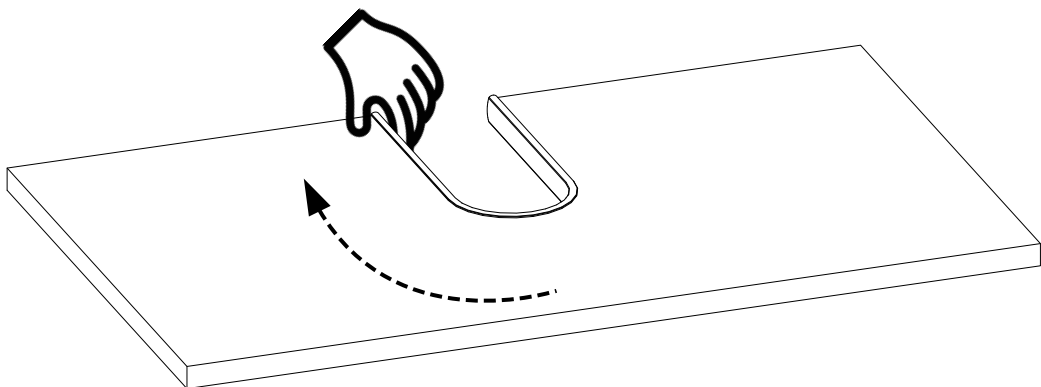
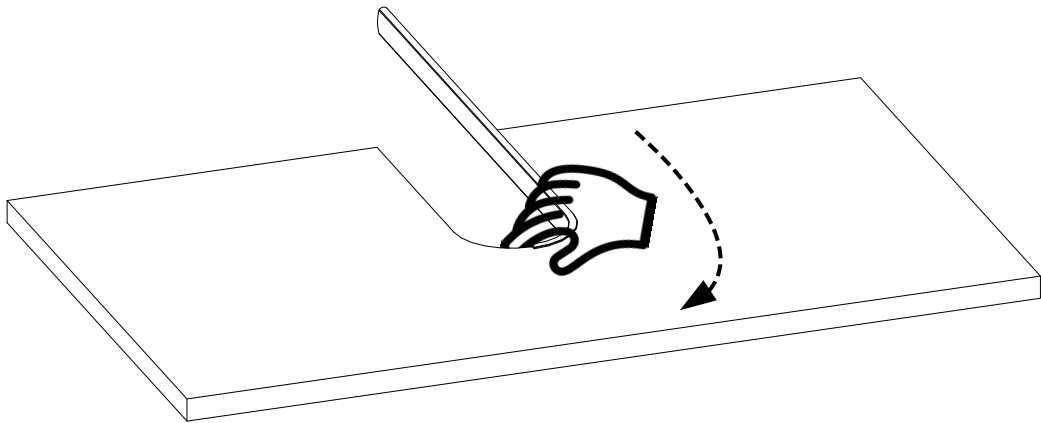
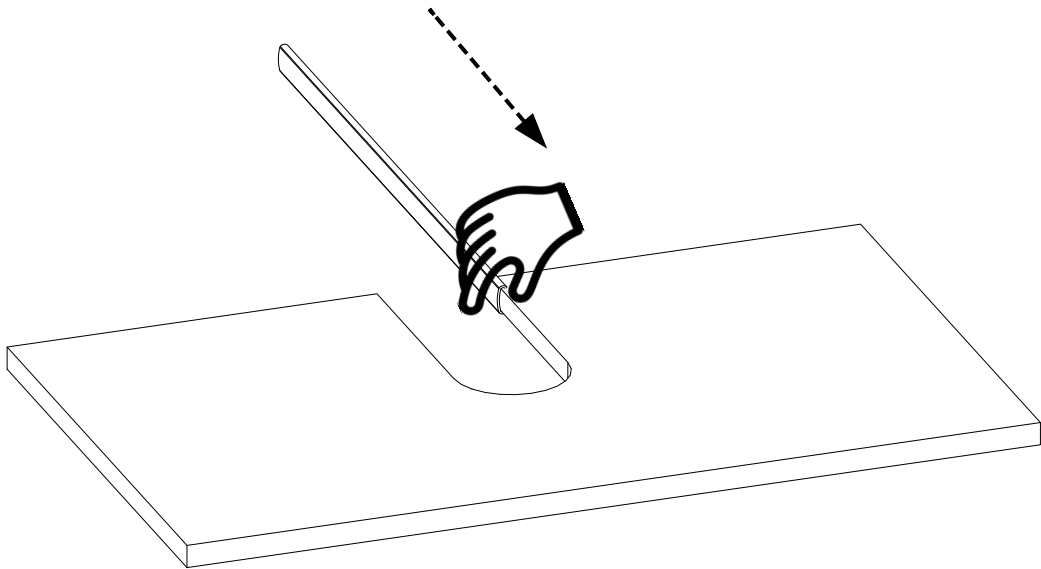
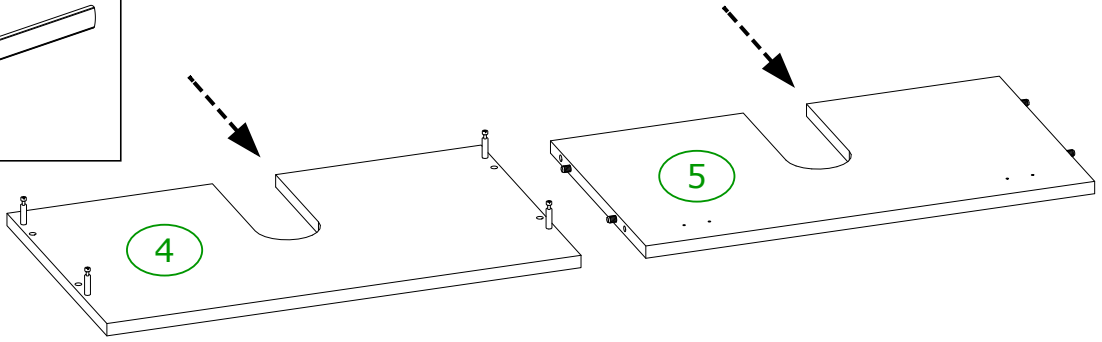
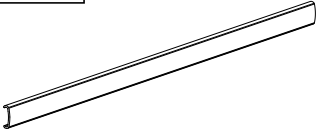
<b>ML</b>	12 x	<b>A</b>	12 x
			
		8 x 35	



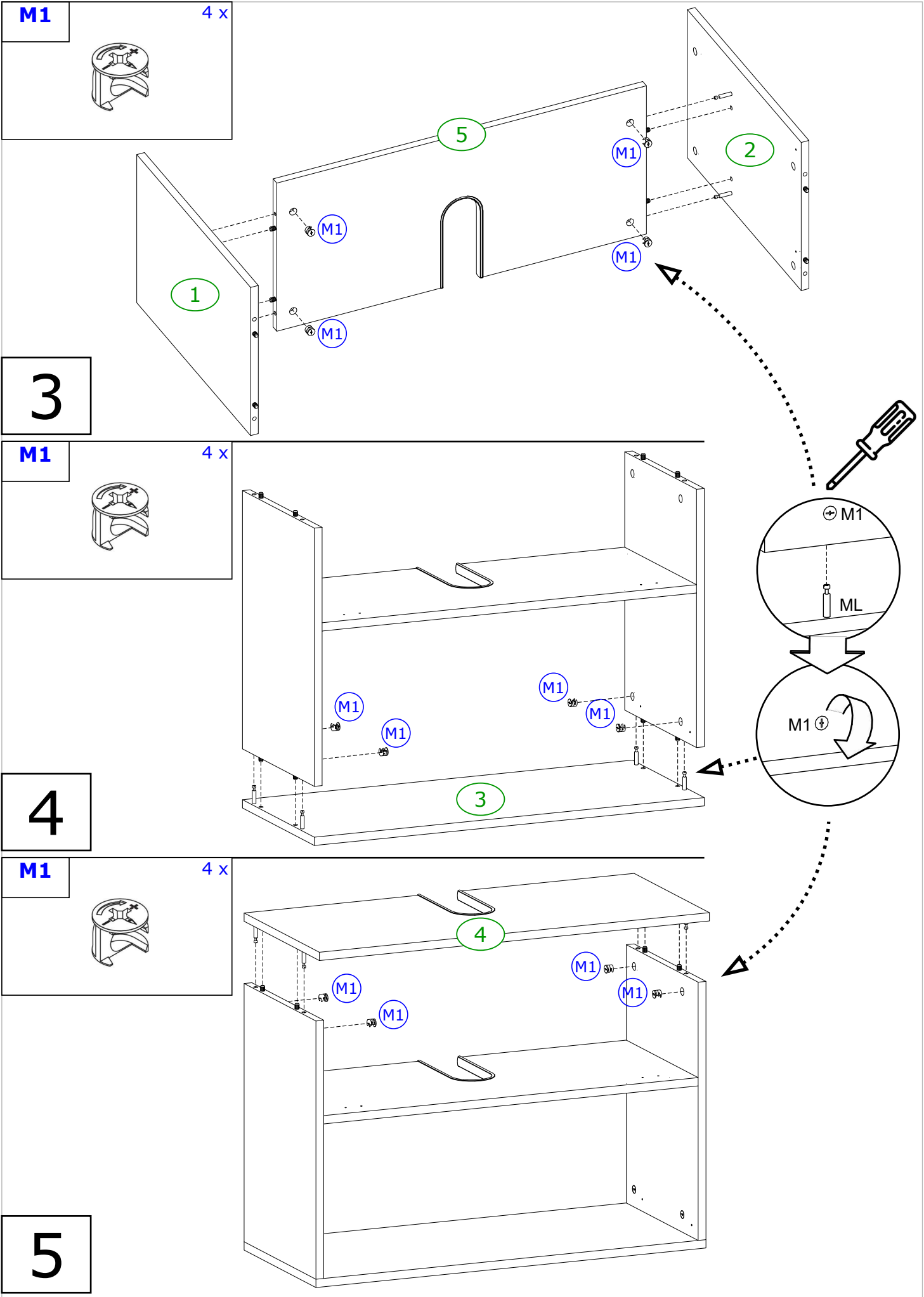
**1**

U

2 x



2

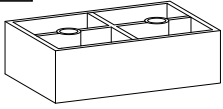


**NP**

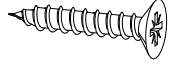
4 x

**LO**

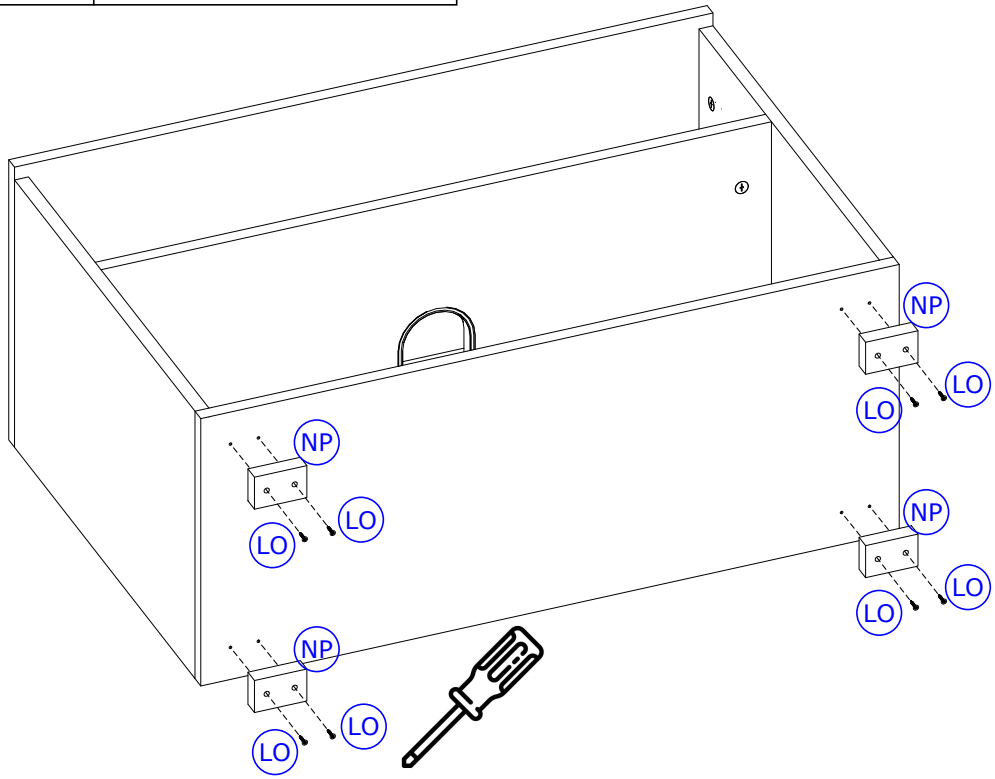
8 x



60 x 40 x 20



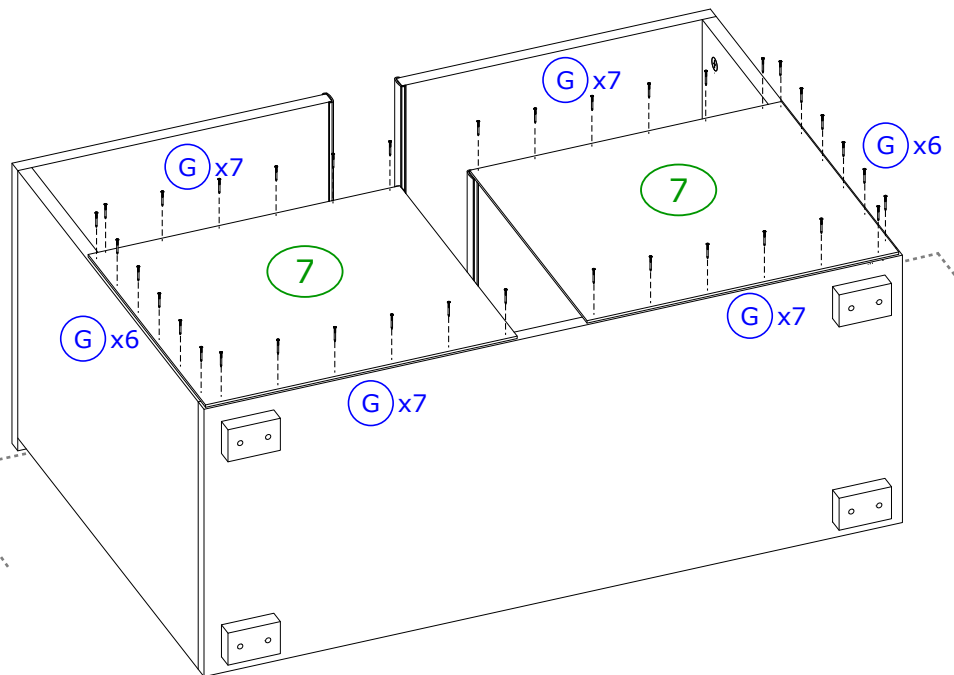
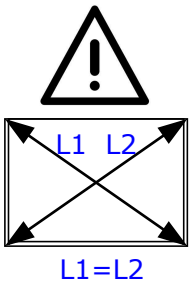
4 x 25



**6**

**G**

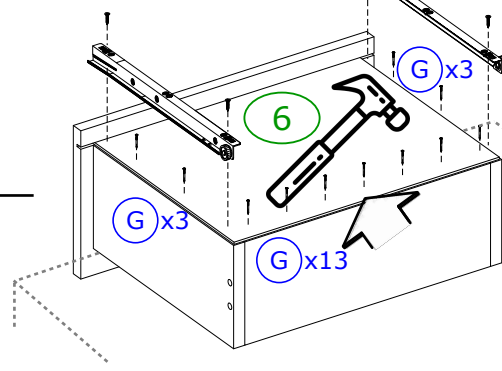
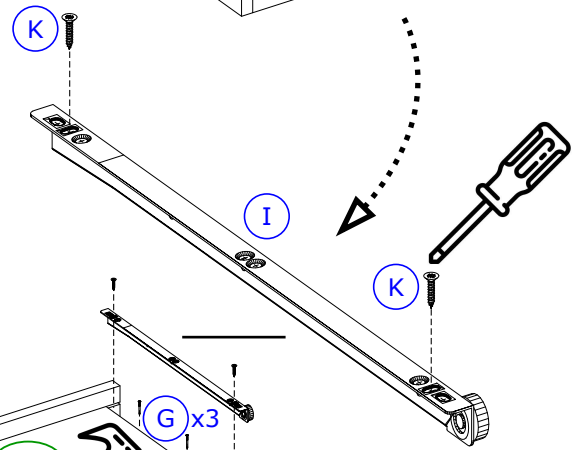
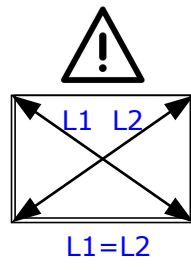
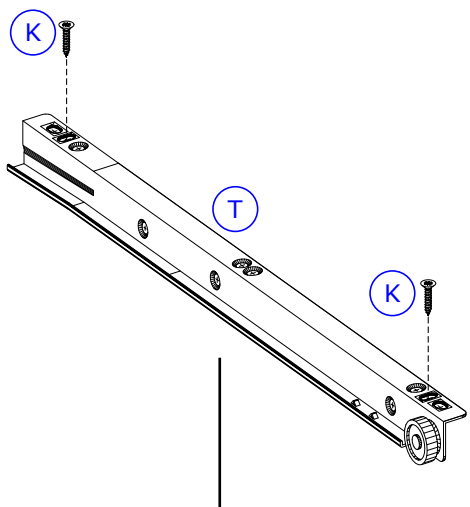
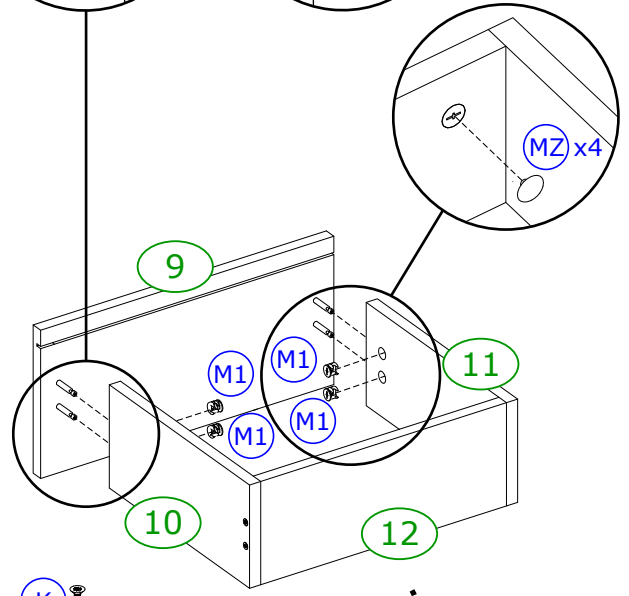
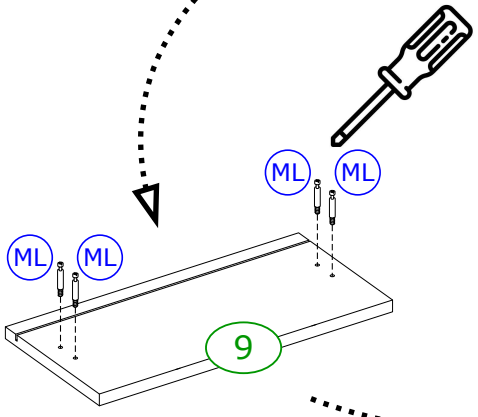
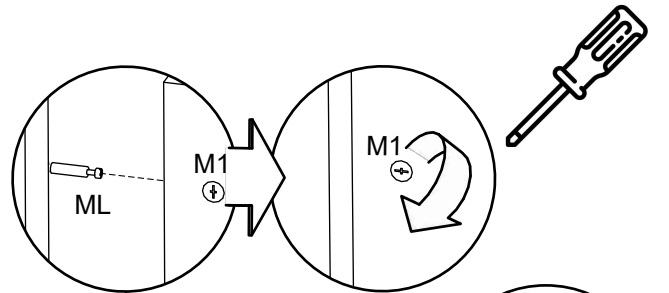
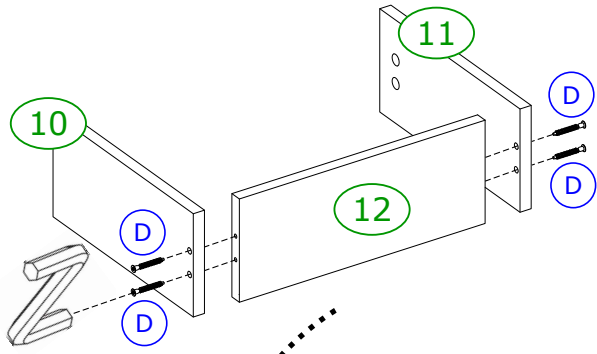
40 x



**7**

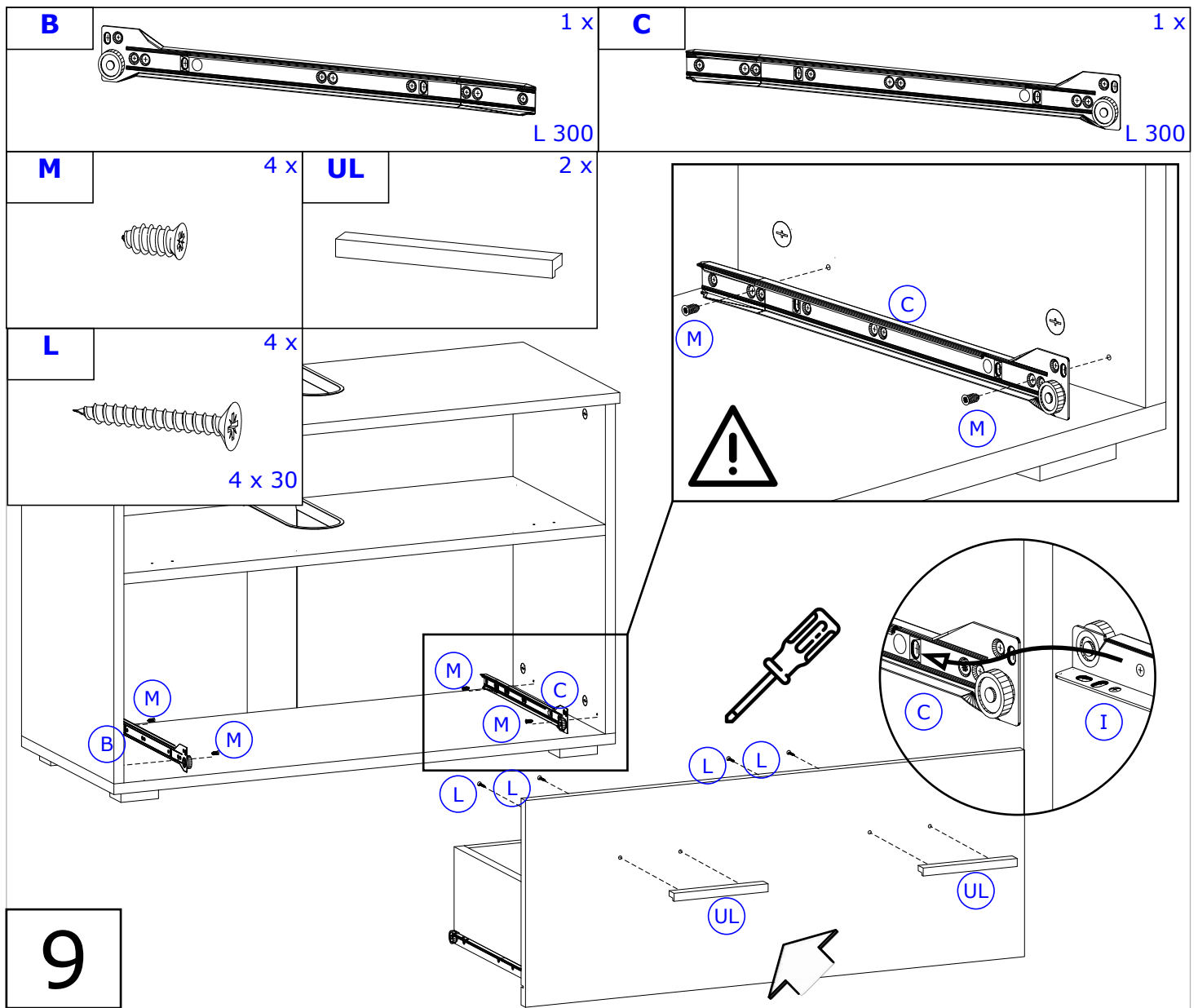
<b>D</b>	4 x	<b>P</b>	1 x	<b>ML</b>	4 x	<b>M1</b>	4 x	<b>K</b>	4 x	<b>G</b>	19 x
<b>T</b>	1 x			<b>I</b>	1 x			3 x 25			

<b>MZ</b>	4 x

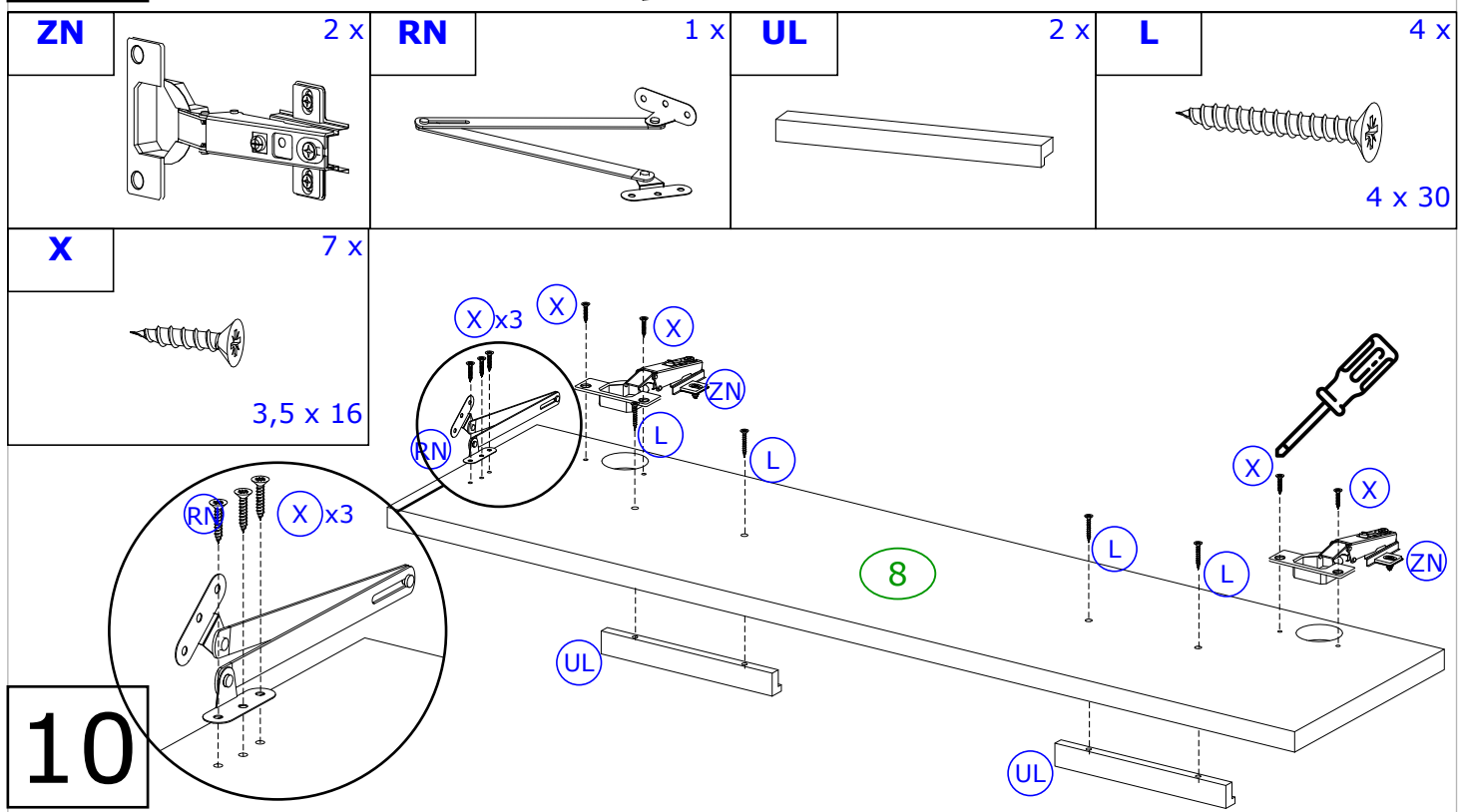


8


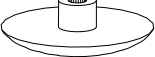


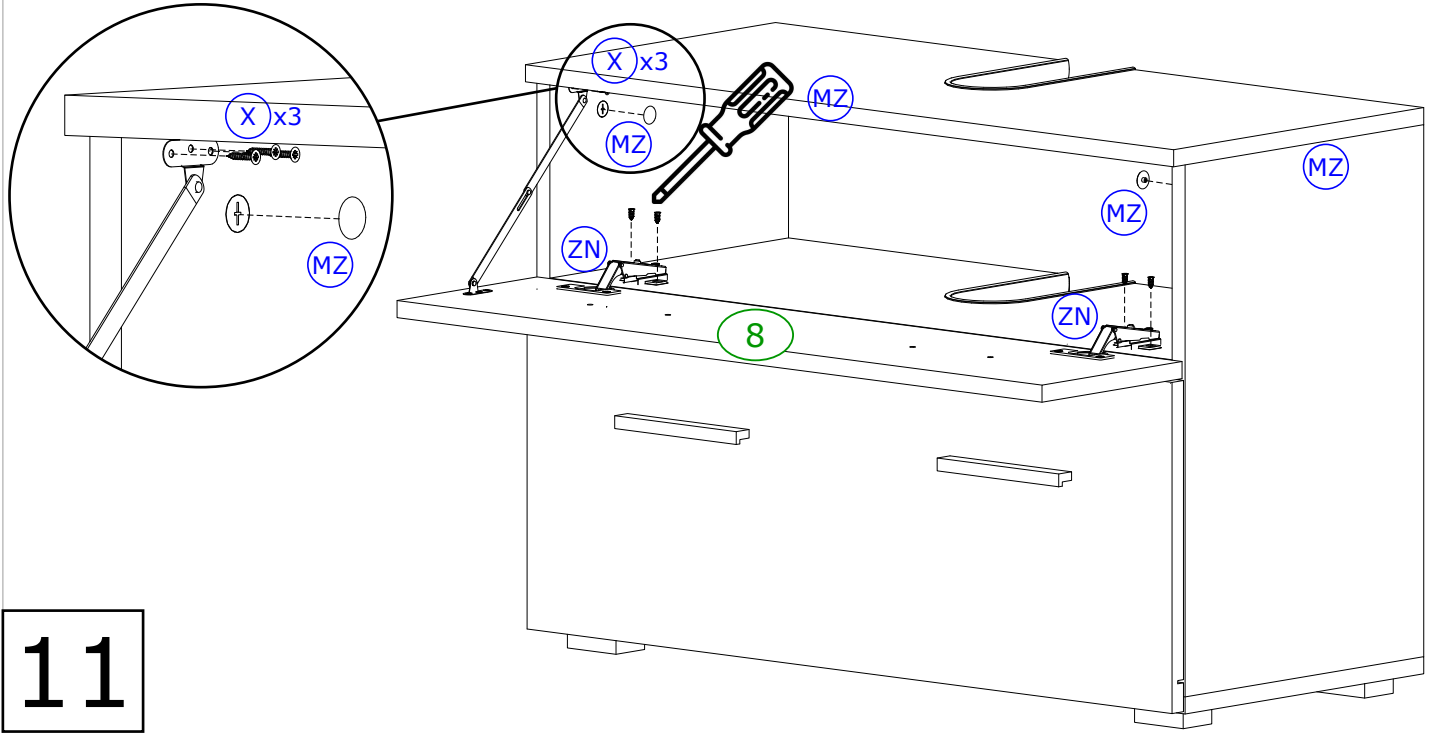


9



10

<b>X</b>	3 x	<b>MZ</b>	4 x
			
3,5 x 16			



**11**

*Achtung | Attention | Attenzione | Opgelet | Uwaga | Pozor | Figyelem | Atenție | Dikkat | Вниманіе*

- D** *Türen einstellen (Scharniere justieren)*
- NL** *Deuren instellen (scharnieren afstellen)*
- TR** *Kapıların ayarlanması (menteşelerin seviye ayarı)*
- FR** *Régler les portes (ajuster les charnières)*
- CZ** *Vyrovnejte dvířka (seřidte závěsy)*
- HU** *Állítsa be az ajtókat (állítsa be a zsanérokat)*

- GB** *Adjusting the doors (adjusting the hinges)*
- PL** *Nastawić drzwi (wyrównać zawiasy)*
- RU** *Регулировка дверей (регулировка шарнира)*
- IT** *Sistemare le porte (regolare le cerniere)*
- SK** *Nastavenie dverí (nastavenie závesov)*
- RO** *Reglare ușii (ajustare balamale)*

