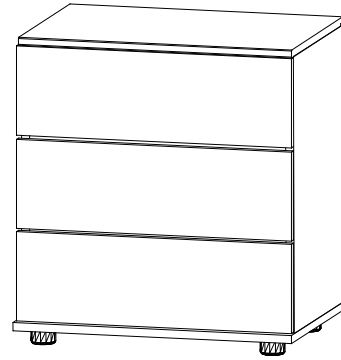
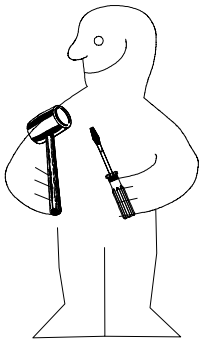
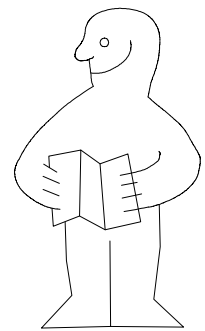
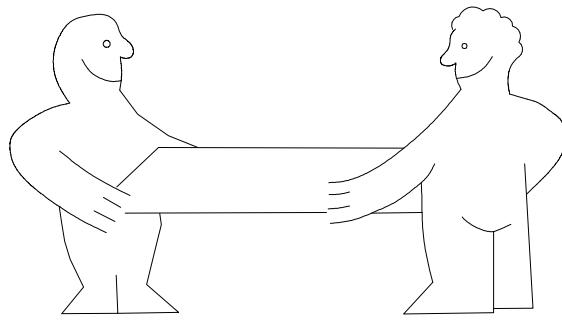
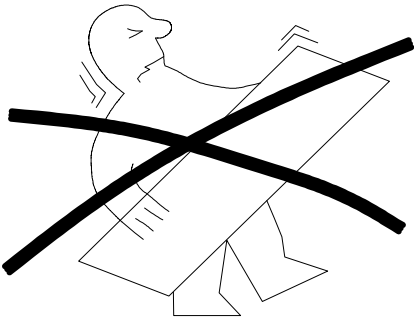


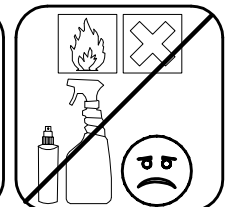
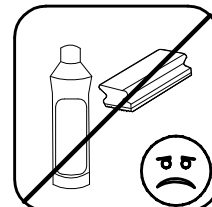
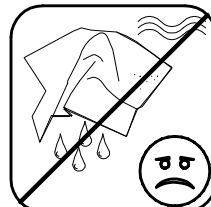
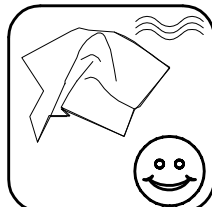
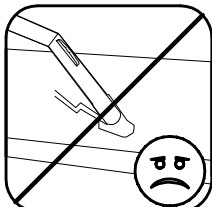
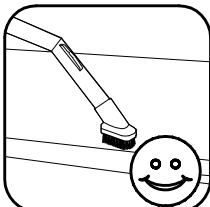
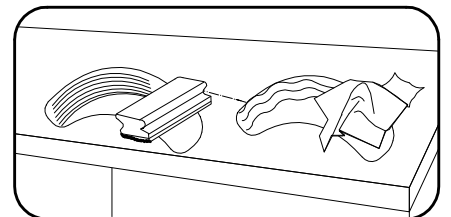
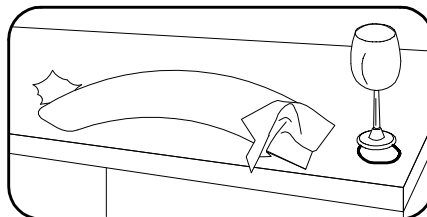
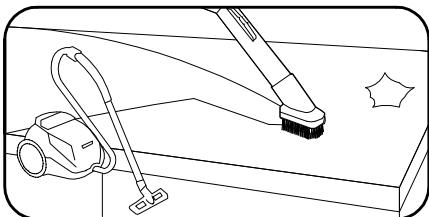
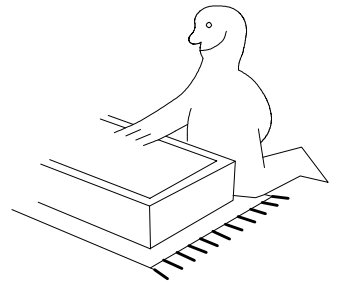
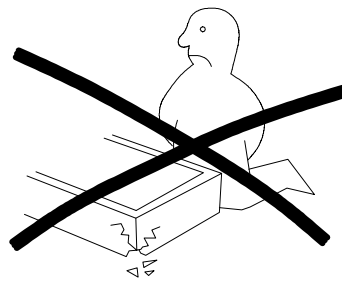
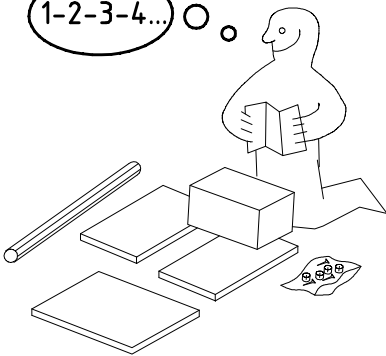
980103



703



1-2-3-4... ○ ○



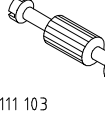


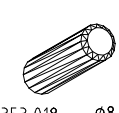


980103

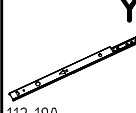
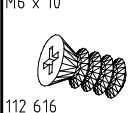
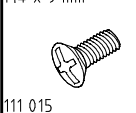
19.05.14 / 06.08.24

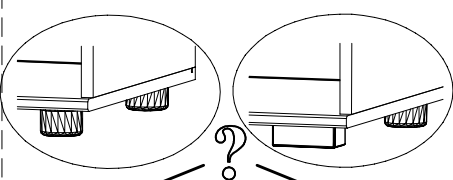





08 24

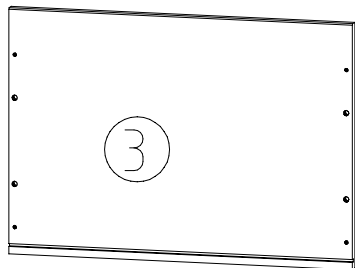
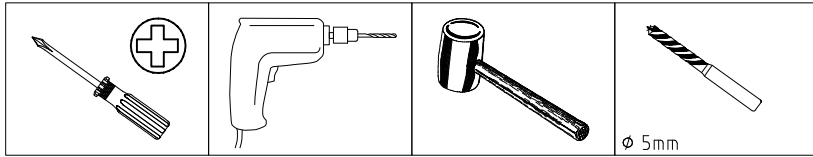
1/8

 111 102	A	4 x
 111 609	B	4 x
 111 103	C	4 x

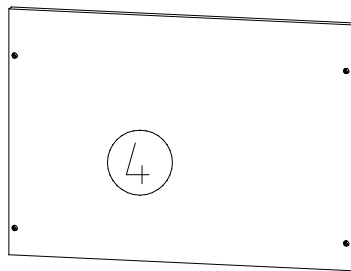
 353 018 $\varnothing 8 \times 30$	D	8 x
 SBV	SBV	2 x
 163 007	Z	2 x

 112 190	Y20	6 x
 112 616	T3	12 x
 111 015	G8	6 x

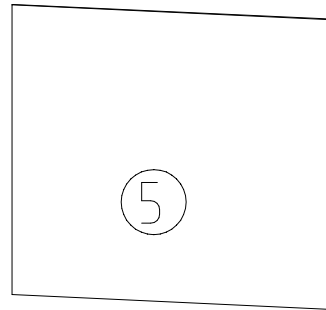
		
 121117	SG 25	4 x
 121117	4 X 23 mm SP23	4 x
 121117	SG 25	2 x
 121117	RG	2 x
 121117	4 X 23 mm SP23	6 x



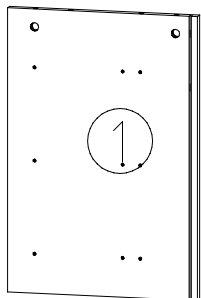
520x365x15



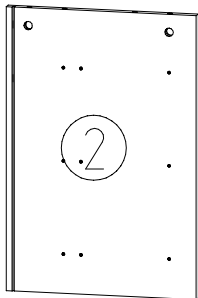
520x365x15



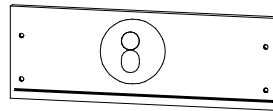
515x496x2,5



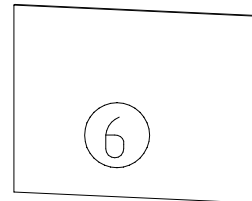
506x345x15



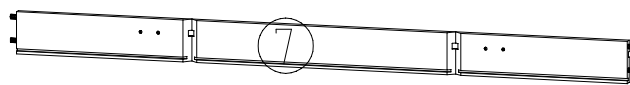
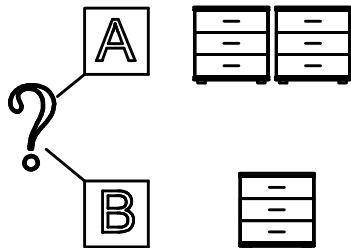
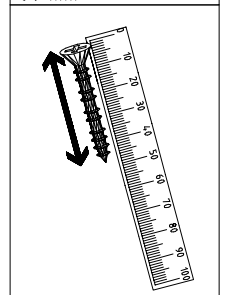
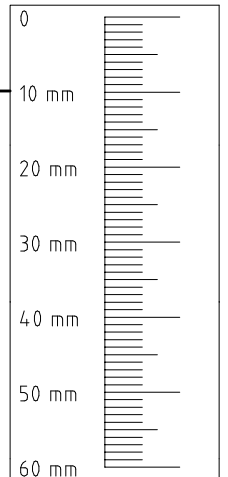
506x345x15



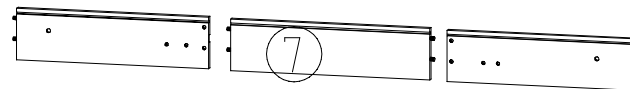
3x 513x163x15



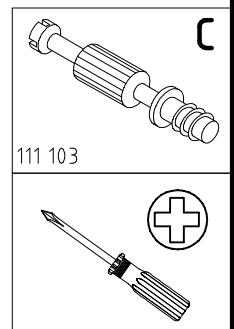
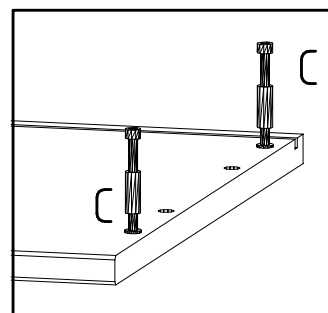
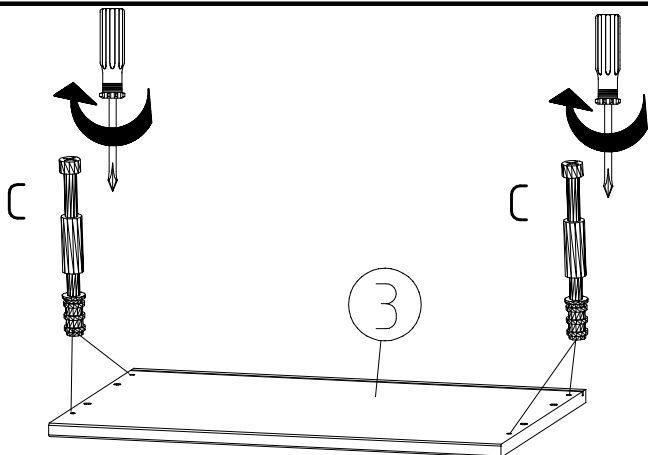
3x 465x315x2,5



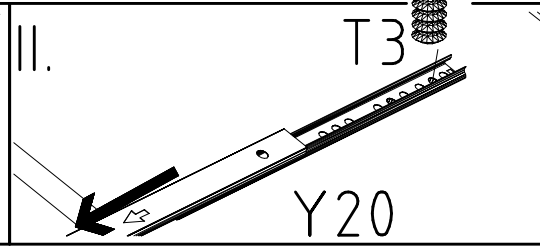
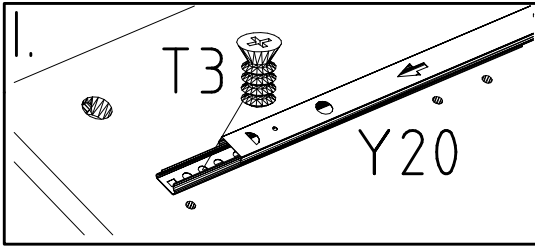
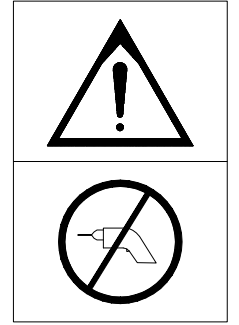
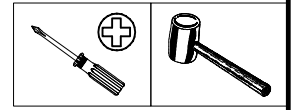
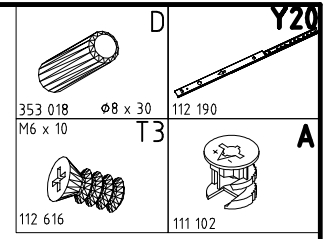
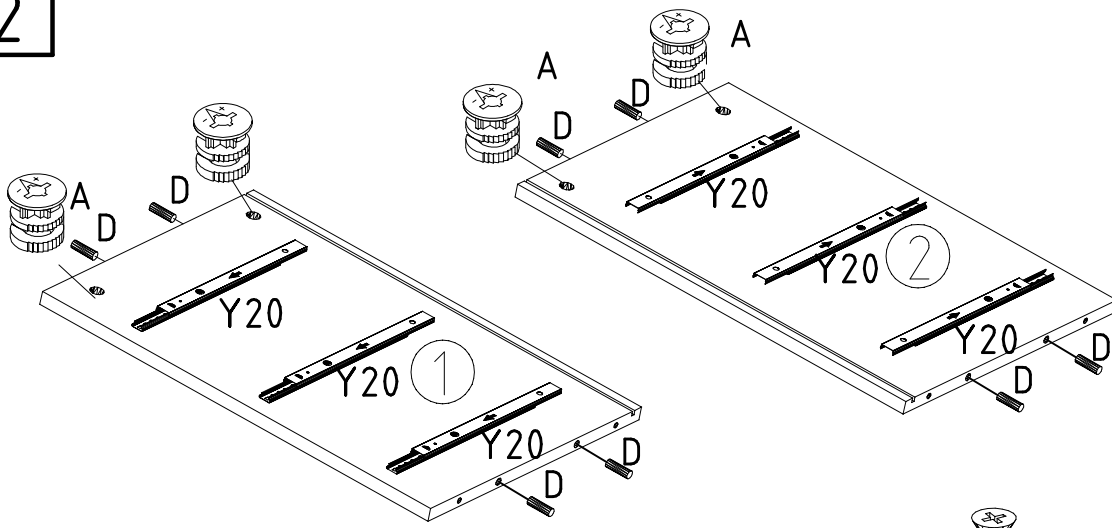
3x 316/480 / 316x75x12



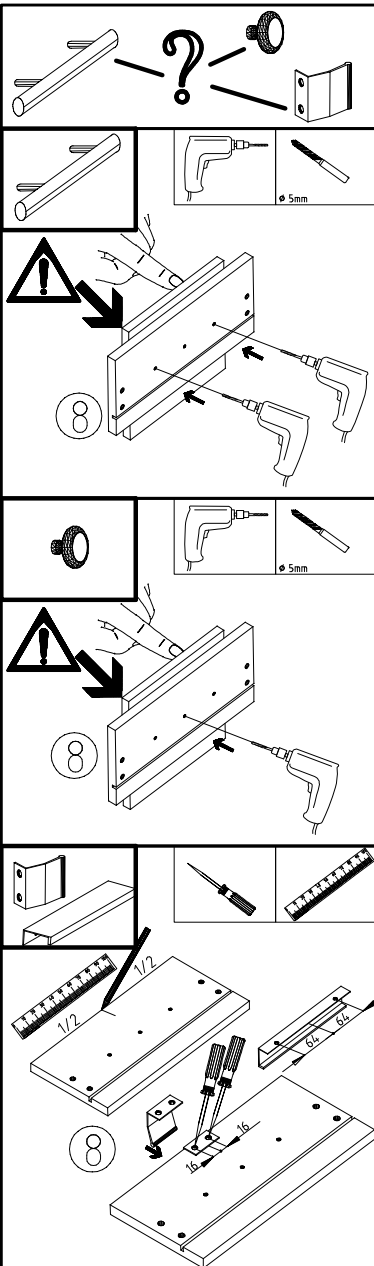
1



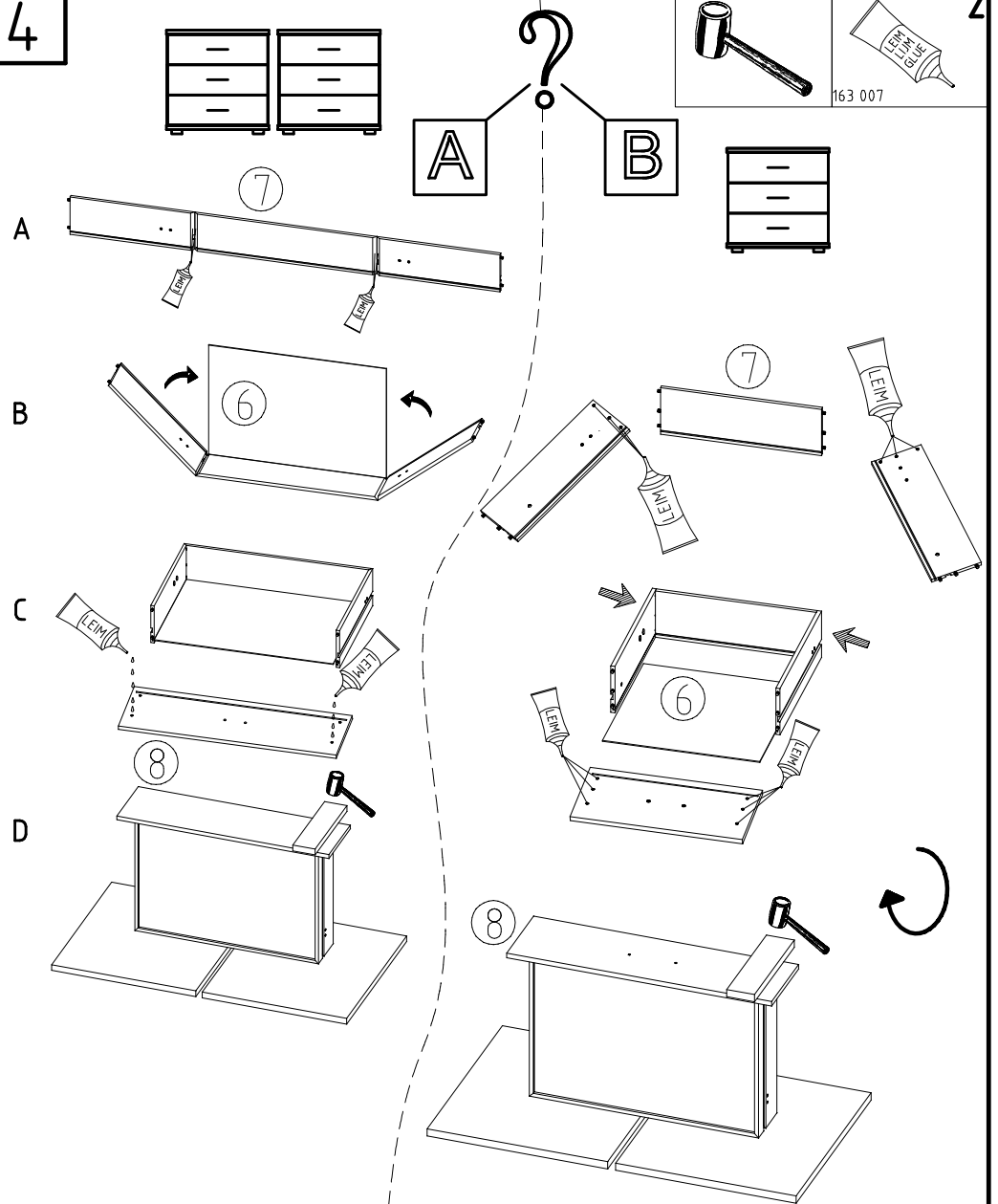
2



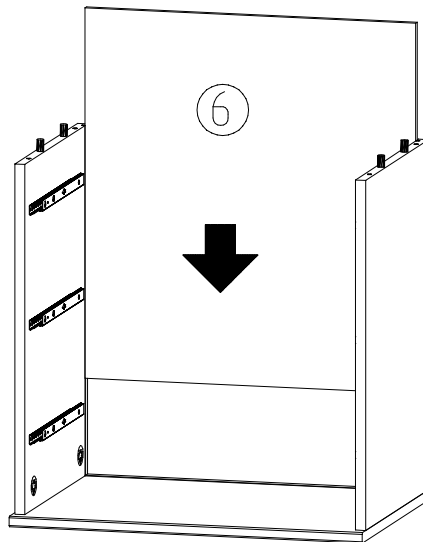
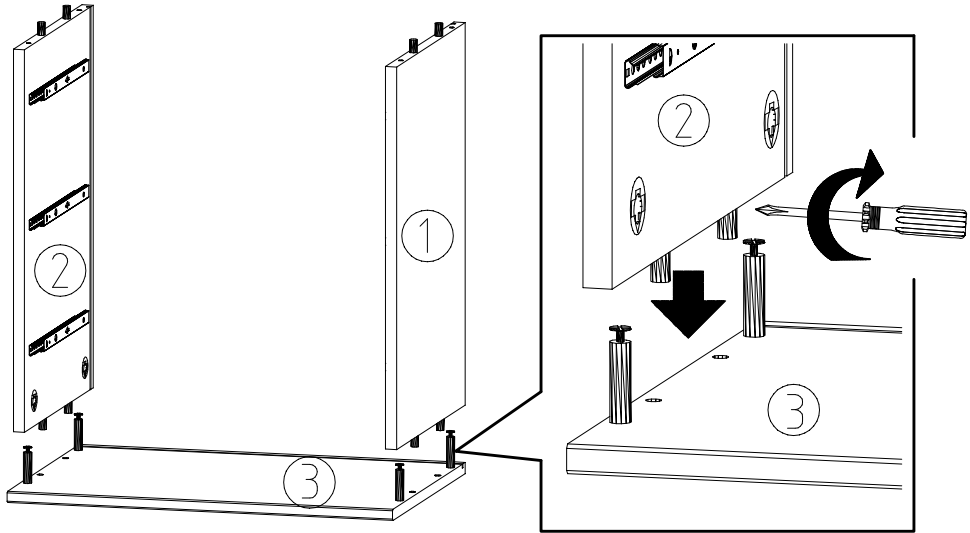
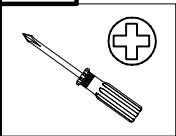
3



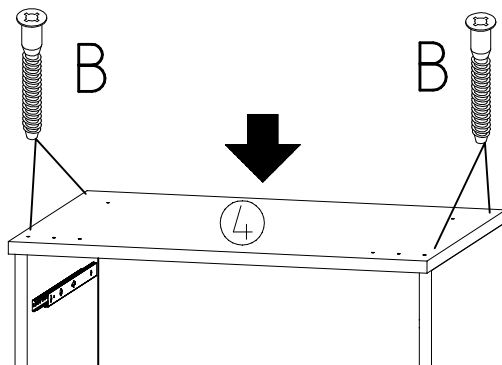
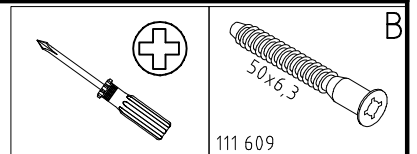
4



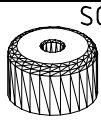
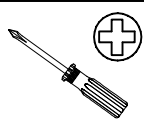
5



6

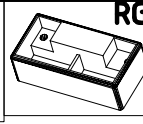
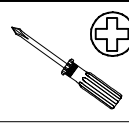


7



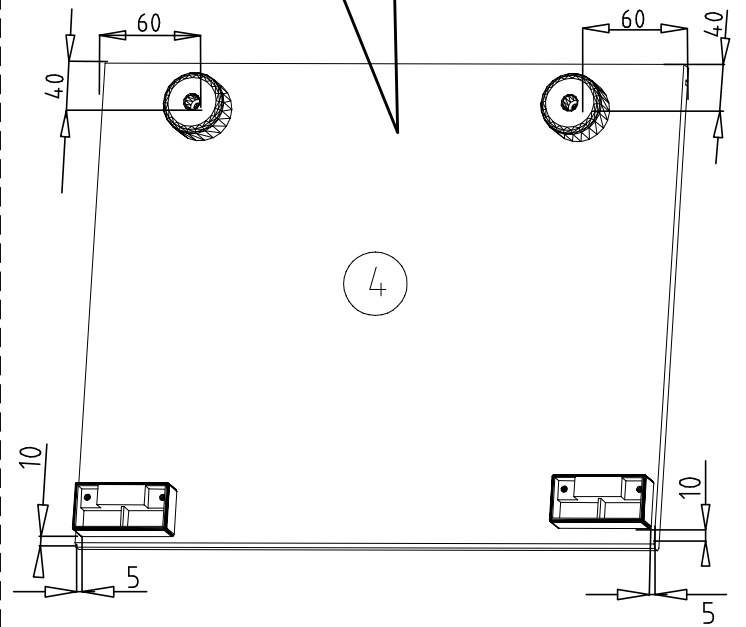
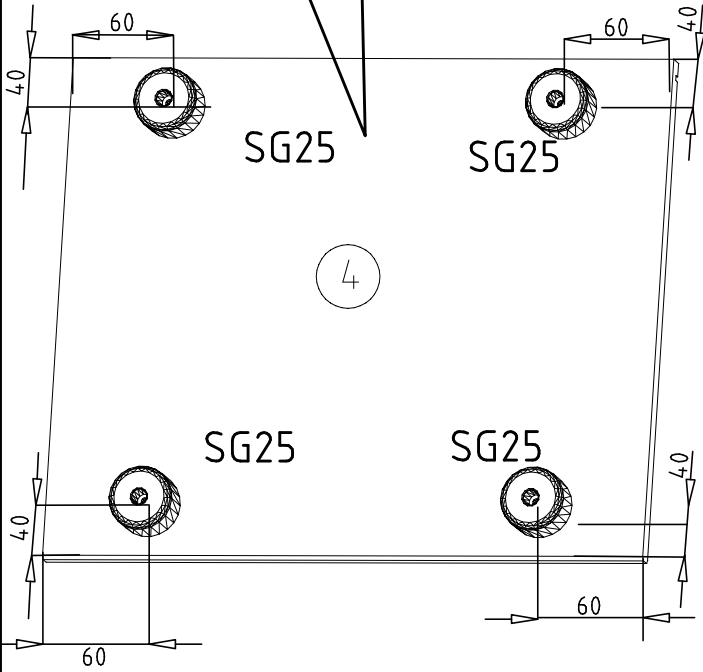
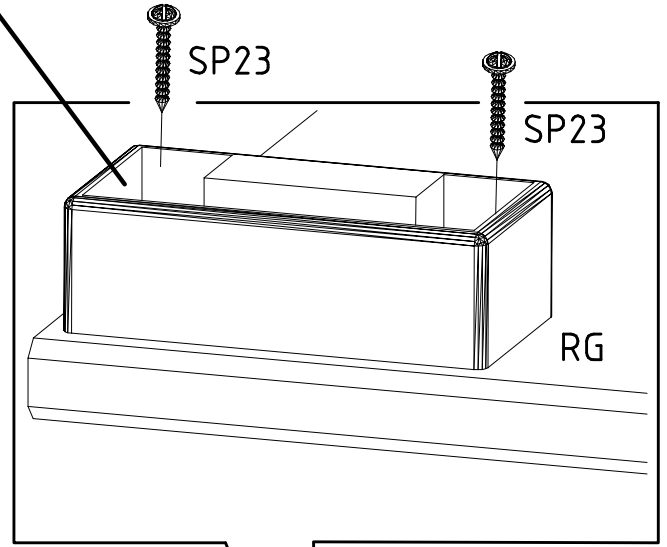
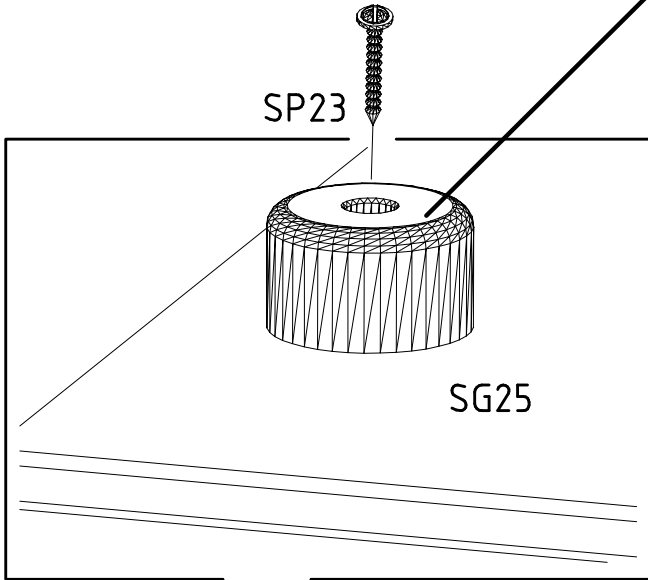
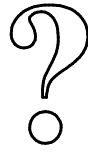
SG 25 4 X 23 mm SP23

121117

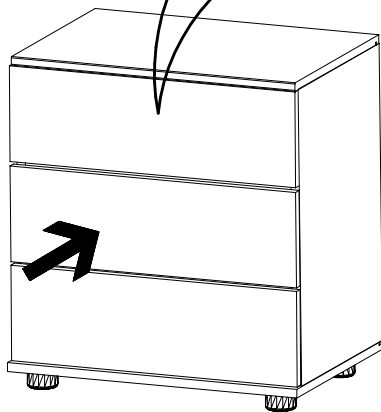
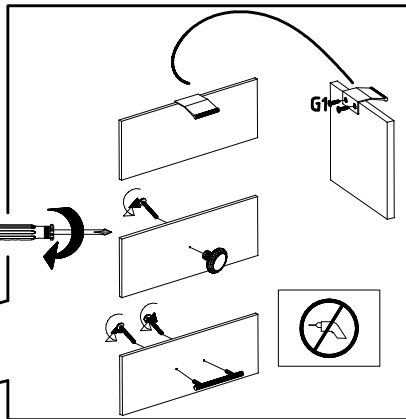
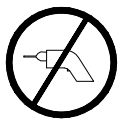


SG 25 4 X 23 mm SP23

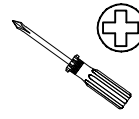
121117



8



9



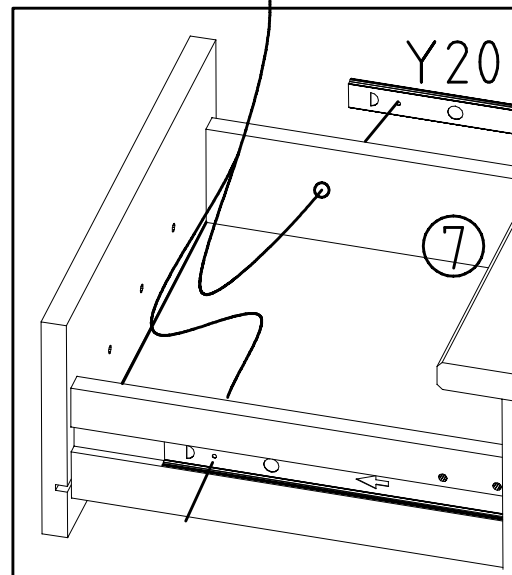
M4 x 9 mm



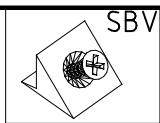
G8

111 015

G8

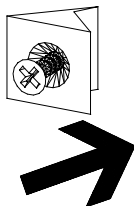


10

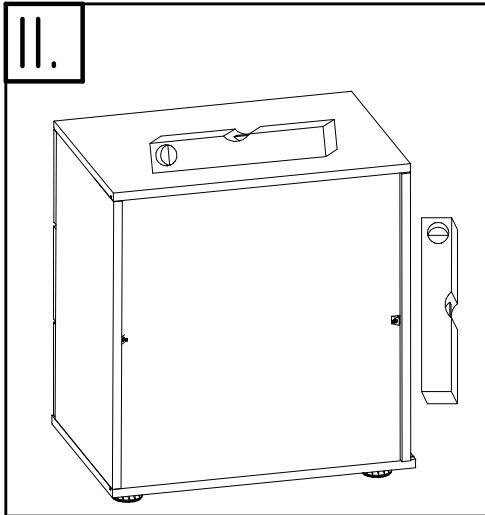


SBV

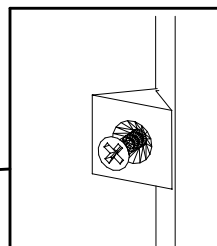
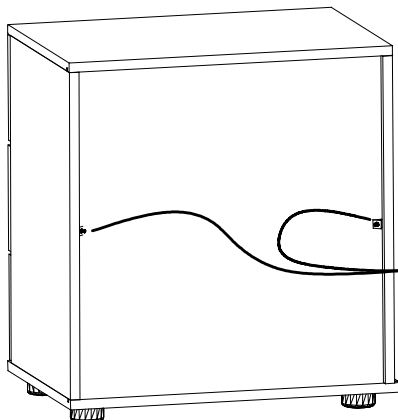
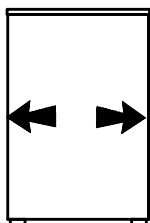
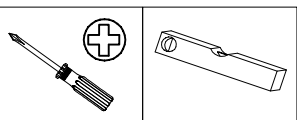
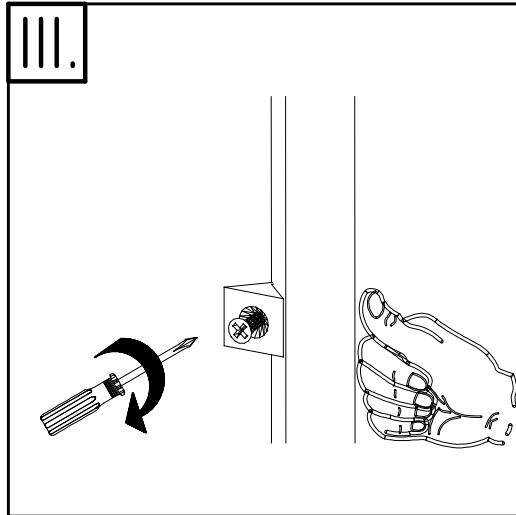
I.

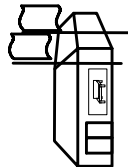
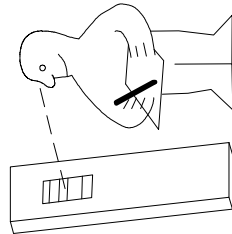
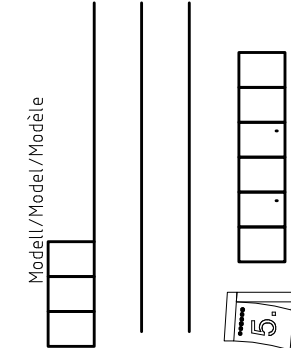
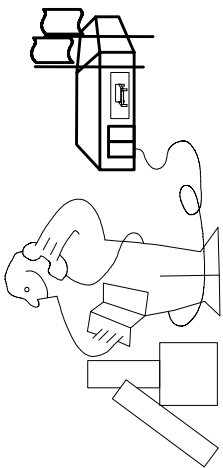
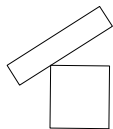
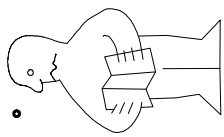


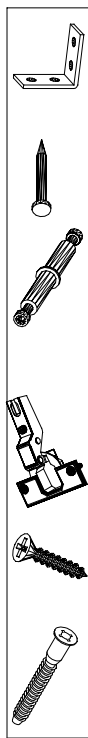
II.



III.







<121 370>	< G 1 >	<4x>

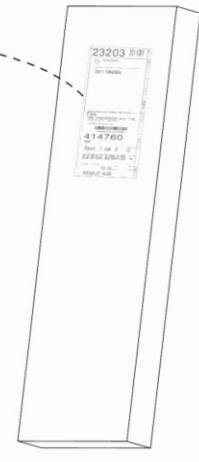
Anderungen die dem technischen Fortschritt geschuldet sind, behalten wir uns vor!
 Bei nicht vorschriftsmäßiger und/ oder nicht fachmännischer Montage wird bei Personen- und/ oder Sachschäden keinerlei Haftung übernommen.

104P-NR. / 104P-NO.	104P-NR. / 104P-NO.	AUTRES/L'ORDRE-NO. / NO. DE L'ORDRE
23203	30110XY	
Kunde / Customer / Client MAX MUSTERMANN		
Kommission / your order reference / votre reference 3377 MINDEN		
Dekor / Decor / Décor / Modell / Model / Modèle F99 SAMPLE		
F99842 SCHWEBTÜRENSCHRANK 250 CM H 216CM PLANKENEICHE NB + RAU STEEL PLANKENEICHE NACHBILDUNG		
Paket / Package / Paquet 414760		
SOCKEL		
Paket / von 8		Colli / Kommission 10
HSP-SW1 BOD 50 TEXT/TEX SOCKEL 32 FRESH TV / Lx SO-BOD TEXT RASTEX/ ZWBOD D18MM 1X KLSTA 104		
Montage - Anleitung	Laenge 520,0 Breite 568,0	
KS-64		
SOCKEL32 KLEB		



104
 OBEN 5 30/19
 HAUT
 SOUVENIR / 1. ABOVE
 OBEN

23.08.19



WIMEX Wohnbedarf	
Import Export Handelsges mbH & Co. KG	
Werner-von-Siemens-Str. 35	
D-49124 Georgsmarienhütte - Germany	
SAMPLE	23.08.19
Modellname Model	Produktionsdatum Date of manufacture

