

Produktdatenblatt

DELEGIERTE VERORDNUNG (EU) 2019/2016 DER KOMMISSION

Name oder Handelsmarke des Lieferanten: Candy

Anschrift des Lieferanten: Via Comolli 16, 20861 Brugherio MB, IT

Modellkennung: CKBBS 100/1

Art des Kühlgeräts:

Geräuscharmes Gerät:	Nein	Bauart:	Einbau
Weinlagerschrank:	Nein	Anderes Kühlgerät:	Ja

Allgemeine Produktparameter:

Parameter	Wert	Parameter	Wert
Gesamtabmessungen (in Millimeter)	Höhe	Gesamtrauminhalt (in dm ³ oder l)	250
	Breite		
	Tiefe		
EEI	125	Energieeffizienzklasse	F
Luftschallemissionen (in dB(A) re 1 pW)	39	Luftschallemissionsklasse	C
Jährlicher Energieverbrauch (in kWh/a)	256	Klimaklasse:	Normal, Subtropen
Mindestumgebungstemperatur (in °C), für die das Kühlgerät geeignet ist	16	Höchstumgebungstemperatur (in °C), für die das Kühlgerät geeignet ist	38
Winterschaltung	Nein		

Fachparameter:

Fachtyp		Fachparameter und -werte			
		Rauminhalt des Fachs (in dm ³ oder l)	Empfohlene Temperatureinstellung für eine optimierte Lebensmittellagerung (in °C). Diese Einstellungen dürfen nicht im Widerspruch zu den Lagerbedingungen gemäß Anhang IV Tabelle 3 stehen;	Gefriervermögen (in kg/24h)	Entfrostart (automatische Entfrostartung = A, manuelle Entfrostartung = M)
Speisekammerfach	nein	-	-	-	-
Weinlagerfach	nein	-	-	-	-
Kellerfach	nein	-	-	-	-
Lagerfach für frische Lebensmittel	ja	190	4	-	A
Kaltlagerfach	nein	-	-	-	-
Null-Sterne- oder Eisbereiterfach	nein	-	-	-	-
Ein-Stern-Fach	nein	-	-	-	-
Zwei-Sterne-Fach	nein	-	-	-	-
Drei-Sterne-Fach	nein	-	-	-	-
Vier-Sterne-Fach	ja	60	-18	2,5	M
Zwei-Sterne-Abteil	nein	-	-	-	-
Fach mit variabler Temperatur	nein	-	-	-	-

Für Vier-Sterne-Fächer

Schnelleinfrierfunktion	Nein
-------------------------	------

Lichtquellenparameter:

Art der Lichtquelle	Beleuchtungstechnologie: Andere; Ausrichtbar- oder Nicht-ausrichtbare Lichtquelle: Ausrichtbare Lichtquelle; Haupt- oder Nicht-Haupte Lichtquelle: Nicht-Haupt-; Angeschlossene Lichtquelle: Nein; Farbabstimmbare Lichtquelle: Nein; Kolben: -; Lichtquelle mit hoher Leuchtdichte: Nein; Blendschutz Schild: Ja; Dimmbar: Nein
Energieeffizienzklasse	G

Mindestlaufzeit der vom Hersteller angebotenen Garantie (Monate): 24 Monate

Weitere Angaben:

Weblink zur Website des Herstellers, auf der die Informationen gemäß Nummer 4 Buchstabe a des Anhangs der Verordnung (EU) 2019/2019 der Kommission zu finden sind: <https://corporate.haier-europe.com/en/>

178
cm



Ausstattungsmerkmale

Einbau Kühl- und Gefrierkombination

Nische 178 cm

Schlepptürtechnik

Statische Kühlung

Display & Bedienung

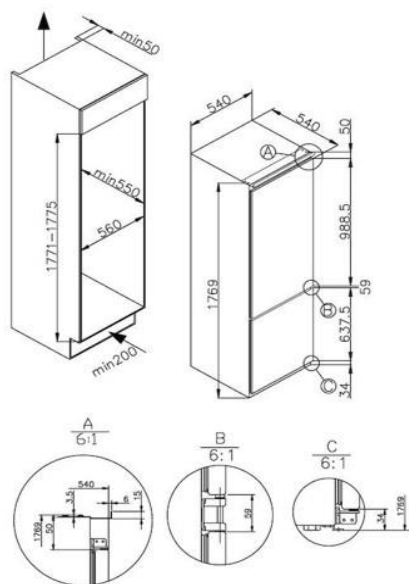
Elektronische Bedienung

Programme und Zusatzfunktionen

Crisper Schublade

4 Glasplatten

LED Licht



Verbrauch

Energieeffizienzklasse

F

Geräuschemission

39 dBA (C)

Technische Daten

Gesamtvolumen 250l

Kühlteil 190l, Gefrierteil 60l

Anschlusswerte: 220 - 240V, 50Hz

Klimaklasse ST

Farbe: weiß

Maße

Abmessungen unverpackt (HxBxT) 1769 x 540 x 545 mm

Abmessungen verpackt (HxBxT) 1840 x 570 x 573 mm

Bruttogewicht in kg 67,50

Nettogewicht in kg 62,50

UVP:

799 €

Art. Nr.: 34901189

EAN Code: 8059019005881

Zusätzliche Technische Daten entnehmen Sie bitte dem EU Datenblatt · Änderungen und Irrtümer vorbehalten · Nutzung/Veröffentlichung von Bildern/Texten, auch in anderen Medien, ganz oder teilweise, nur mit Genehmigung des Herausgebers · Stand: 12.03.2021