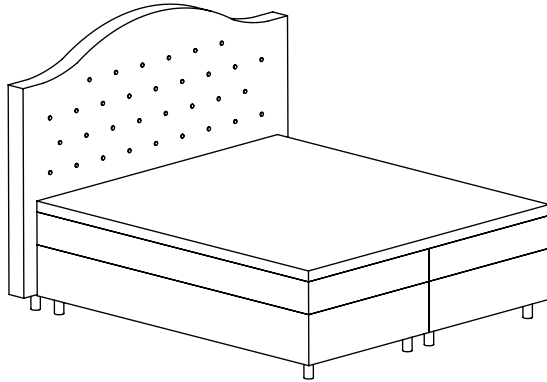
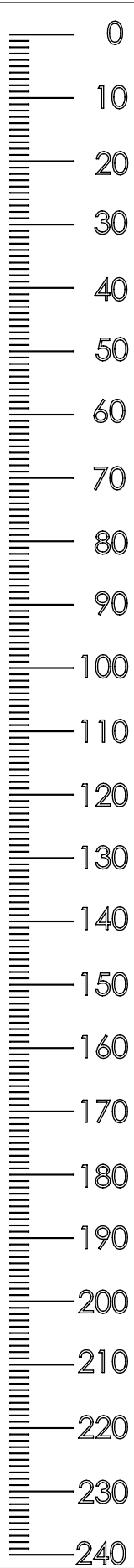
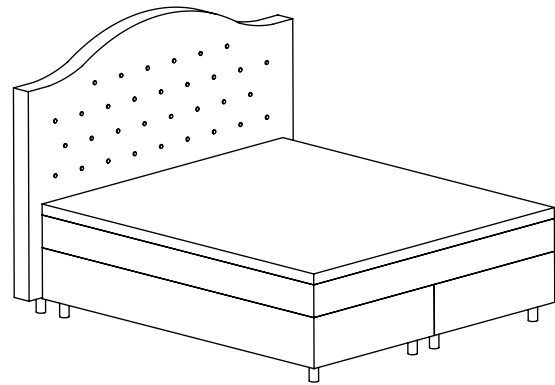


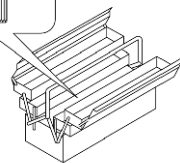
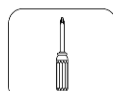
>>Claire<< H2/H3



>>Claire-O<<



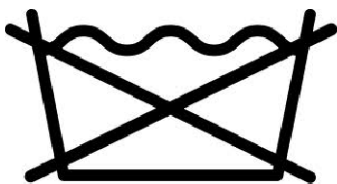
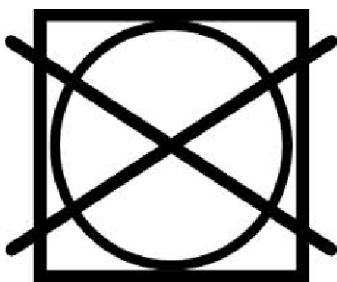
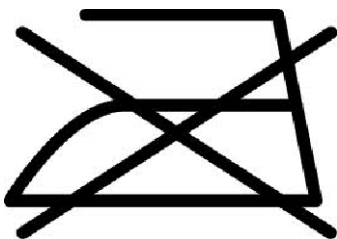
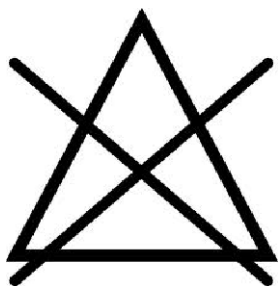
- | | |
|----------------------------------|------------------------------|
| (D) Montageanleitung | (GB) Assembly instructions |
| (FR) Notice de montage | (IT) Istruzioni di montaggio |
| (NL) Handleiding voor de montage | (PL) Instrukcja montażu |
| (CZ) Montážní návod | (SK) Návod na montáž |
| (HU) Szerelési útmutató | (RO) Instrucțiuni de montaj |
| (TR) Montaj talimatı | (RU) Инструкция по монтажу |



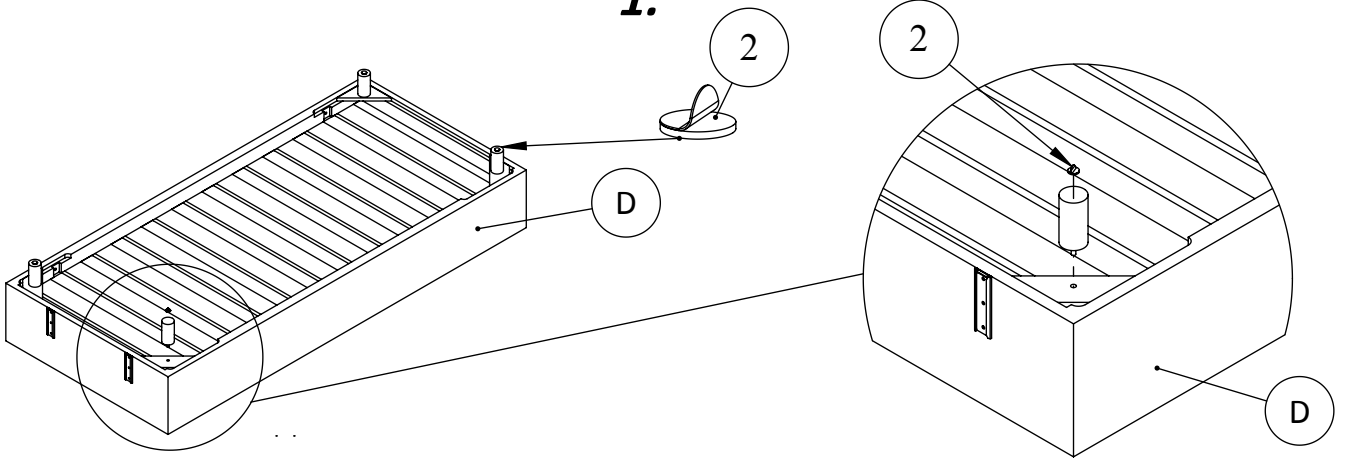
Service • Assistenza • Dienstverlening • Serwis Servis • Szerviz • Сервисная служба

Name • Nom • Nome • Naam Nazwa • Jméno • Názov • Név Denumire • Ísim • Название	Claire H2/H3 /O	
Nr. • No. • N° • Номер • Č • Sz	433754 781922	
Typ • Type • Tip • Típus • Tipo Тип	Bed	

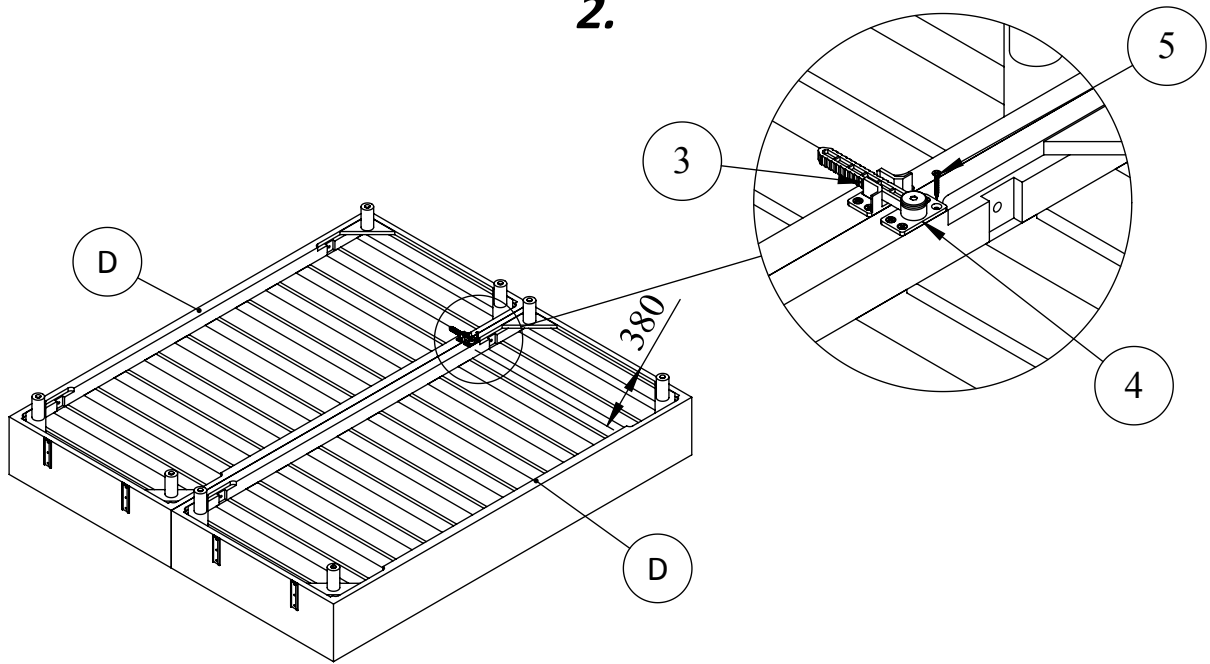
① x 10	② x 10	③ x 1	④ x 1
4x30 ⑤ x 8	⑥ x 2		
A x 1	B x 1	C x 2	
D x 2	E x 1		



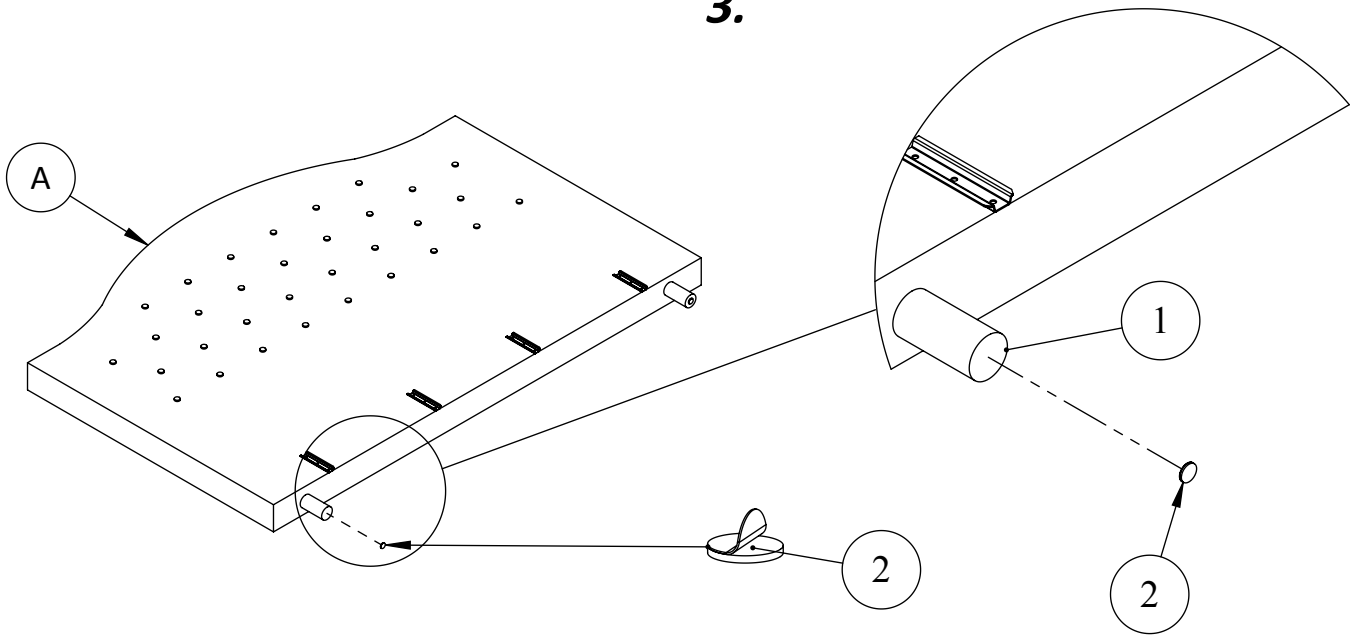
1.



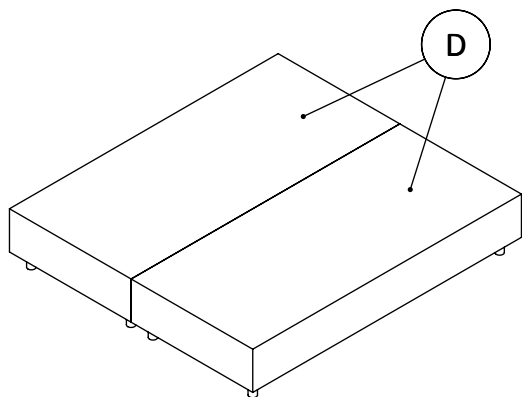
2.



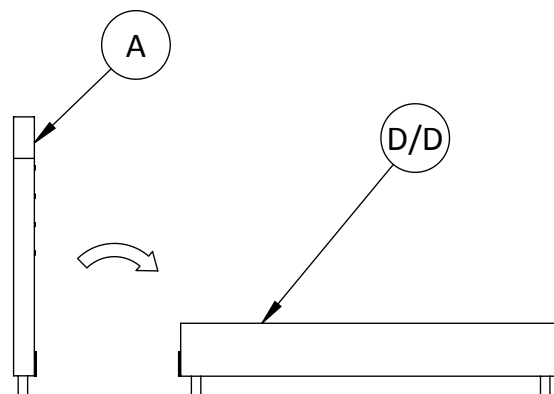
3.



4.



5.



6.

