

G 5110 U Active
 Unterbau-Geschirrspüler
 in bewährter Miele Qualität zum günstigen Einstiegspreis.



- Beste Ergebnisse in weniger als einer Stunde – QuickPowerWash
- Zusätzlich bis zu 50 % Strom sparen – Warmwasseranschluss
- Flexibel und sicher platziert – Comfort Korbgestaltung
- Besonders leichtes Türöffnen und -schließen – ComfortClose
- Maximale Flexibilität – Höhenverstellbarer Oberkorb



EAN-Nr.: 4002516607526 / Materialnummer: 12147070 / Alte Materialnummer: 21511026A

Bauart	
Unterbau-Geschirrspüler	•
60er Geschirrspüler	•
Design	
Blendenfarbe	Brillantweiß
Blendenausführung	Gerade Blende
Bedienungsart	Programmähltaste
Display	3-stellige 7-Segmentanzeige
Displayfarbe	Gelb
Komfort	
Türschließhilfe	ComfortClose
Restzeitanzeige	•
Restzeitanzeige und Startvorwahl bis zu 24 h	•
Funktionskontrolle	akustisch
Effizienz und Nachhaltigkeit	
Energieeffizienzklasse (A-G)	D
Wasserverbrauch im Programm Automatic in l ab	6,0
Wasserverbrauch des Eco-Programms in Liter pro Programmdurchlauf (Zyklus)	8,5
Stromverbrauch im Programm ECO in kWh	0,83
Energieverbrauch des Eco-Programms in kWh bei 100 Programmdurchläufen (Zyklen)	83
Verbrauchswert Warmwasseranschluss im Programm ECO in kWh	0,56
Dauer des Eco-Programms in Minuten	265
Geräuschemissionsklasse	C
Geräuschemission in dB(A)	45
EcoPower Technology	•
Geprüfte Hygiene	•
Warmwasseranschluss	•
Ergebnisqualität	
Frischwasserspüler	•
Spülprogramme	
Programmpaket für den Alltag	•
ECO	•
Automatic	•
Intensiv 75°C	•
Fein	•
Spüloptionen	
Express	•
Extra sauber	•
Extra trocken	•
Korbgestaltung	
Besteckunterbringung	Besteckkorb
FlexCare-Tassenauflage	2
Anzahl Maßgedecke	13
Korbgestaltung	Comfort
Sicherheit	
Waterproof-System	•
Kindersicherung	•

G 5110 U Active
 Unterbau-Geschirrspüler
 in bewährter Miele Qualität zum günstigen Einstiegspreis.



EAN-Nr.: 4002516607526 / Materialnummer: 12147070 / Alte Materialnummer: 21511026A

Technische Daten

Nischenbreite minimal in mm	600
Nischenbreite maximal in mm	600
Nischenhöhe minimal in mm	805
Nischenhöhe maximal in mm	870
Nischtiefe in mm	570
Gerätebreite in mm	598
Gerätehöhe in mm	805
Gerätetiefe in mm	570
Gerätetiefe bei geöffneter Tür in cm	116,5
Nettogewicht in kg	43,0
Gesamtanschlusswert in kW	2,00
Spannung in V	230
Absicherung in A	10
Phasenanzahl	1
Elektrische Frequenz Standard	50
Länge Wasserzulaufschlauch in m	1,50
Länge Wasserablaufschlauch in m	1,50
Länge der elektrischen Zuleitung in m	1,70

Mitgeliefertes Zubehör

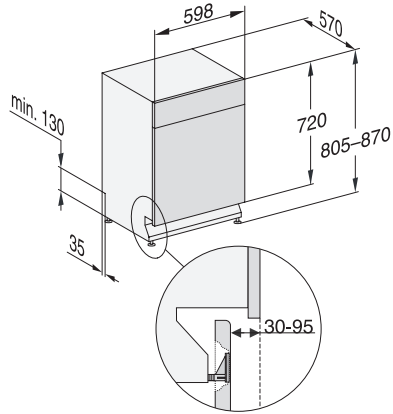
1 x Packung UltraTabs (20 Stück)	•
Gutschein 1 x Packung UltraTabs (20 Stück) oder 9 Packungen zu einem Sonderpreis	•

G 5110 U Active
Unterbau-Geschirrspüler
in bewährter Miele Qualität zum günstigen Einstiegspreis.



G7000, unterbau, Einbauskitze, 60cm (Skizze)

1) Gerätehöhe max. 930 mm mit Umbausatz Sockelhöhe –
1 (Material-Nr. 6.394.761)



G7000, unterbau, Einbauskitze, 60cm (Skizze)