

## Produktdatenblatt nach Verordnung (EU) Nr. 65/2014

Marke: Constructa
Modellkennung: CD616650
Jährlicher Energieverbrauch: 53,1 kWh/a
Energieeffizienzklasse: D
Fluiddynamische Effizienz: 8,1
Klasse für die fluiddynamische Effizienz: E
Beleuchtungseffizienz: 37,1 lux/Watt
Beleuchtungseffizienzklasse: A
Fettabscheidegrad: 81,2 %
Klasse für den Fettabscheidegrad: C
Luftstrom bei minimaler / maximaler Geschwindigkeit im Normalbetrieb: 199 m <sup>3</sup> /h / 365 m <sup>3</sup> /h
Luftstrom im Betrieb auf der Intensivstufe oder Schnelllaufstufe: 0 m <sup>3</sup> /h
A-bewertete Luftschallemission bei minimaler / maximaler verfügbarer Geschwindigkeit im Normalbetrieb: 50 dB / 66 dB
A-bewertete Luftschallemission im Betrieb auf der Intensivstufe oder Schnelllaufstufe: - dB
Leistungsaufnahme im Aus-Zustand: 0,00 W
Leistungsaufnahme im Bereitschaftszustand: - W

## Informationen zu Haushaltsdunstabzugshauben (EU) No. 66/2014

Modellkennung: CD616650
Jährlicher Energieverbrauch : 53,1 kWh/a
Zeitverlängerungsfaktor : 1,7
Fluiddynamische Effizienz: 8,1
Energieeffizienzindex : 85,5
Gemessener Luftdruck im Bestpunkt : 126
Maximaler Luftstrom : 365,3 m <sup>3</sup> /h
Gemessene elektrische Eingangsleistung im Bestpunkt : 82,5 W
Nennleistung des Beleuchtungssystems : 2,8 W
Durchschnittliche Beleuchtungsstärke des Beleuchtungssystems auf der Kochoberfläche : 104 lux
Gemessene Leistungsaufnahme im Bereitschaftszustand : # W
Gemessene Leistungsaufnahme im Aus-Zustand : - W
Schallleistungspegel : 66 dB
Kurze Bezeichnung der bei der Überprüfung der Übereinstimmung mit den vorstehenden Anforderungen angewandten Mess- und Berechnungsmethoden oder Bezugnahme darauf: EN 61591, EN 60704-2-13, EN 50564



C



Constructa  
CD616650  
Wandesse

Vorgänger:

Vertrieblicher Nachfolger:

EAN-Nr.:  
4242004221272

Vertriebsprogramm:

## CD616650

Wandesse, 60 cm  
Walmdach-Design  
Edelstahl

### Leistung / Verbrauch

- Energie-Effizienzklasse: C\*
- Durchschnittlicher Energieverbrauch: 51.4 kWh/Jahr\*
- Lüfter-Effizienzklasse: E\*
- Beleuchtungs-Effizienzklasse: A\*
- Fettfilter-Effizienzklasse: C\*
- Geräusch min./max. Normalstufe: 50/66 dB
- Geräuschwerte nach EN 60704-3 und EN 60704-2-13 max. Normalstufe Abluftbetrieb: 66 dB(A) re 1 pW (54 dB(A) re 20 µPa Schalldruck)
- Geräuschwert bei Umluftbetrieb: max. Normalstufe: 67 dB(A) re 1 pW (55 dB(A) re 20 µPa Schalldruck)
- Spannung: 220 - 240 V
- Gesamtanschlusswert: 100 W
- Max. Förderleistung: 360 m<sup>3</sup>/h
- Abluftleistung nach EN 61591 max. 360 m<sup>3</sup>/h
- Umluftleistung: max. Normalbetrieb: 200 m<sup>3</sup>/h

### Ausstattung / Komfort

- 60 cm Wandesse
- Edelstahl
- Zur Montage an der Wand
- Für Abluft- oder Umluftbetrieb
- Für Umluftbetrieb wird ein Starterset benötigt
- Lüfterleistung 3-stufig regelbar durch Drucktasten
- Kraftvolles und leises Gebläse
- Gleichmäßige, helle Beleuchtung mit 2 x 1,5W LED-Modul
- Beleuchtungsstärke: 104 lux
- Farbtemperatur: 3500 K
- Langlebiger Metall-Fettfilter, spülmaschinengeeignet

### Zubehör

- Sonderzubehör:  
CZ5138X5, CZ5904N0, CZ5904N5
- Abluftstutzen Ø 150 mm (Ø 120 mm beiliegend)

### Technische Daten und Maße

- Gerätemaße Abluft (HxBxT): 799-975 x 600 x 500 mm
- Gerätemaße Umluft (HxBxT): 799-975 x 600 x 500 mm
- Länge Anschlusskabel: 1,3 m mit Stecker

\* Gemäß EU-Regulierung Nr. 65/2014

## Zubehör

### Sonderzubehör

- CZ5138X5 Starterset für Umluftbetrieb
- CZ5904N0 Kaminverlängerung 500 mm
- CZ5904N5 Kaminverlängerung 750 mm

## Verfügbare Farbvarianten

## Technische Daten

### Ausstattungsmerkmale

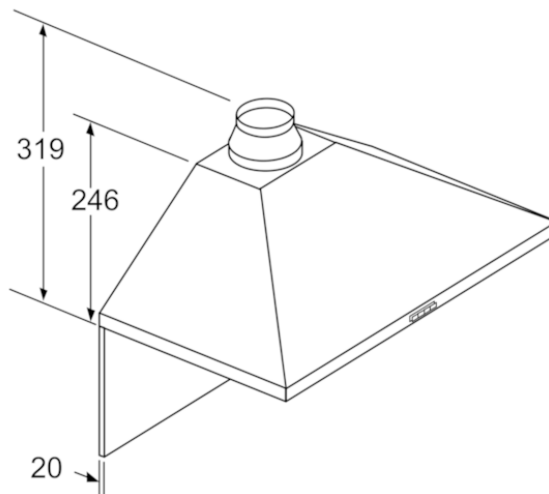
Farbe des Kamins : Edelstahl  
Bauart : Kaminesse  
Länge Anschlusskabel (cm) : 130  
Höhe des Kamins : 553-730/573-730  
Höhe des Gerätes ohne Kamin (mm) : 246  
Nettogewicht (kg) : 0,0  
Steuerung : mechanisch  
Regelung der Leistungsstufen : 3  
Max. Gebläseleistung-Abluftbetrieb (m<sup>3</sup>/h) : 360  
Max. Gebläseleistung-Umluftbetrieb (m<sup>3</sup>/h) : 200  
Anzahl der Lampen (Stck) : 2  
Schalleistung (dB(A) re 1 pW) : 66  
Durchmesser des Abluftstutzens (mm) : 120 / 150  
Material des Fettfilters : Aluminium  
Geruchsfilter : Nein  
Art der Lüftung : Umrüstbar  
Sonderzubehör : CZ5138X5, CZ5904N0, CZ5904N5  
Art der Lampen : LED  
Art des Fettfilters : Kassette

### Verbrauchs- und Anschlusswerte

Anschlusswert (W) : 100  
Absicherung (A) : 10  
Spannung (V) : 220-240  
Frequenz (Hz) : 50; 60  
Steckerart : Schuko-/Gardy.m.Erdung  
Art der Installation : Wandmontage  
Gehäusematerial : Edelstahl  
Steckerart : Schuko-/Gardy.m.Erdung  
Abmessungen des verpackten Gerätes (in) : 0.0 x 0.0 x 0.0  
Nettogewicht (lbs) : 0  
Bruttogewicht (lbs) : 0  
Lage des Gebläses : Motor im Gehäuse  
Rückstauklappe : Nein  
Länge Anschlusskabel (cm) : 130  
Abmessungen des Gerätes (mm) : 799-975 x 600 x 500  
Nettogewicht (kg) : 0,0  
Bruttogewicht (kg) : 0,0

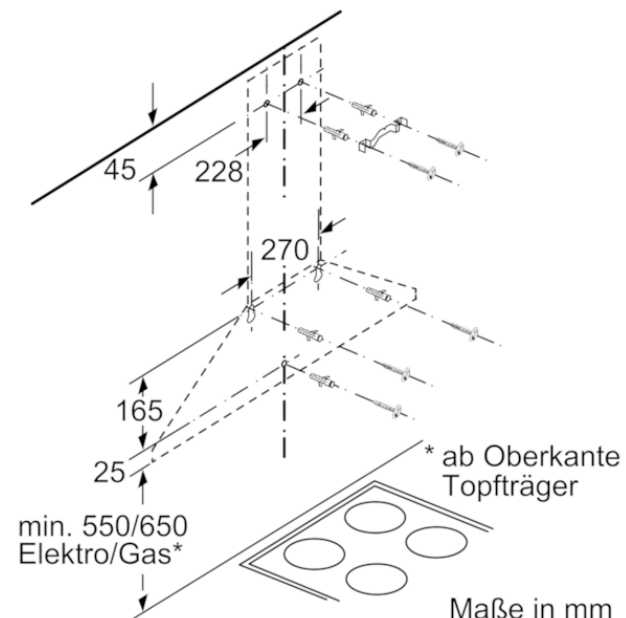
CD616650

Wandesse, 60 cm  
Walmdach-Design  
Edelstahl

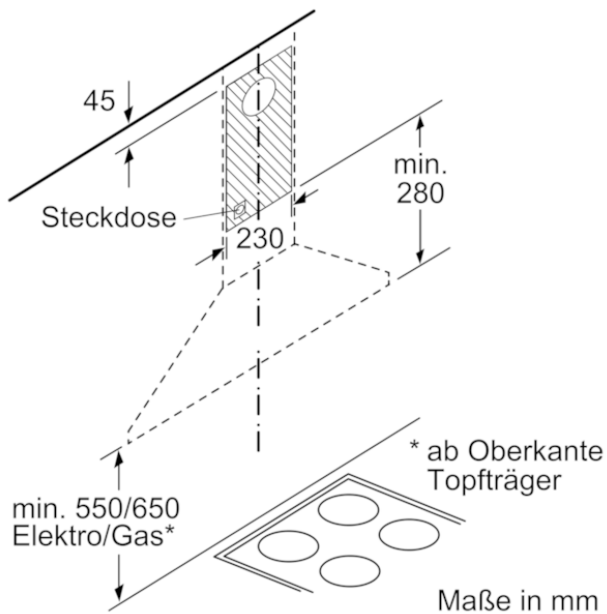


Bei Verwendung einer Rückwand muss das Design des Gerätes beachtet werden.

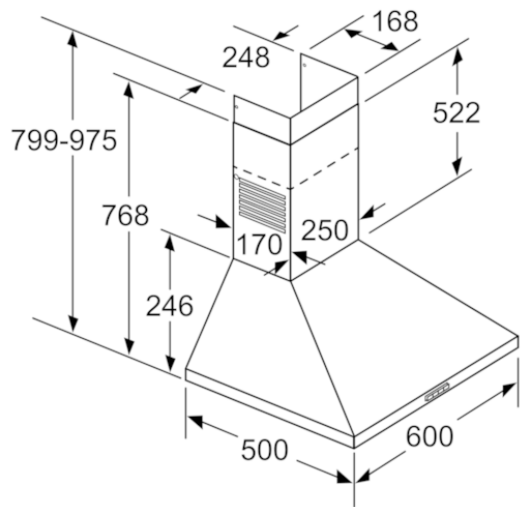
Maße in mm



Maße in mm



Maße in mm



Maße in mm