

COPENHAGEN 180 Hmix LED



- (DE) Montageanleitung
- (IT) Istruzioni di montaggio
- (PL) Instrukcja montażu
- (FR) Notice de montage
- (NL) Handleiding voor de montage
- (RO) Instrucțiuni de asamblare
- (GB) Assembly instructions
- (SK) Montážny návod
- (TR) Montaj talimatı
- (CZ) Montážní návod
- (RU) Инструкция по монтажу
- (HU) Szerelési útmutató



Name - Nazwa - Naam - Name - Isim - название
 Nome - Nom - Numele - Meno - Jméno - Neve



COPENHAGEN 180 Hmix LED

2x ø100 mm 25 mm a	4x (M8x120) b	10x c	Ø8 7x d	Ø8 7x e	M8 16x f	1x g	
8x (4x16) i	2x Ø60 j	2x 40x40 k	3x (M8x60) m				

LED

1x p	2x r	2x s	8x t
----------------	----------------	----------------	----------------

Service - Servis - Dienstverlening - Servis - Serwis - Сервисная служба - Servizio - Service
 Serviciu - Služby - Szolgáltatás

<p>COLLI 1</p>	<p>COLLI 2</p>
-----------------------	-----------------------

<p>COLLI 3</p>	<p>COLLI 4</p>	<p>COLLI 5</p>
-----------------------	-----------------------	-----------------------

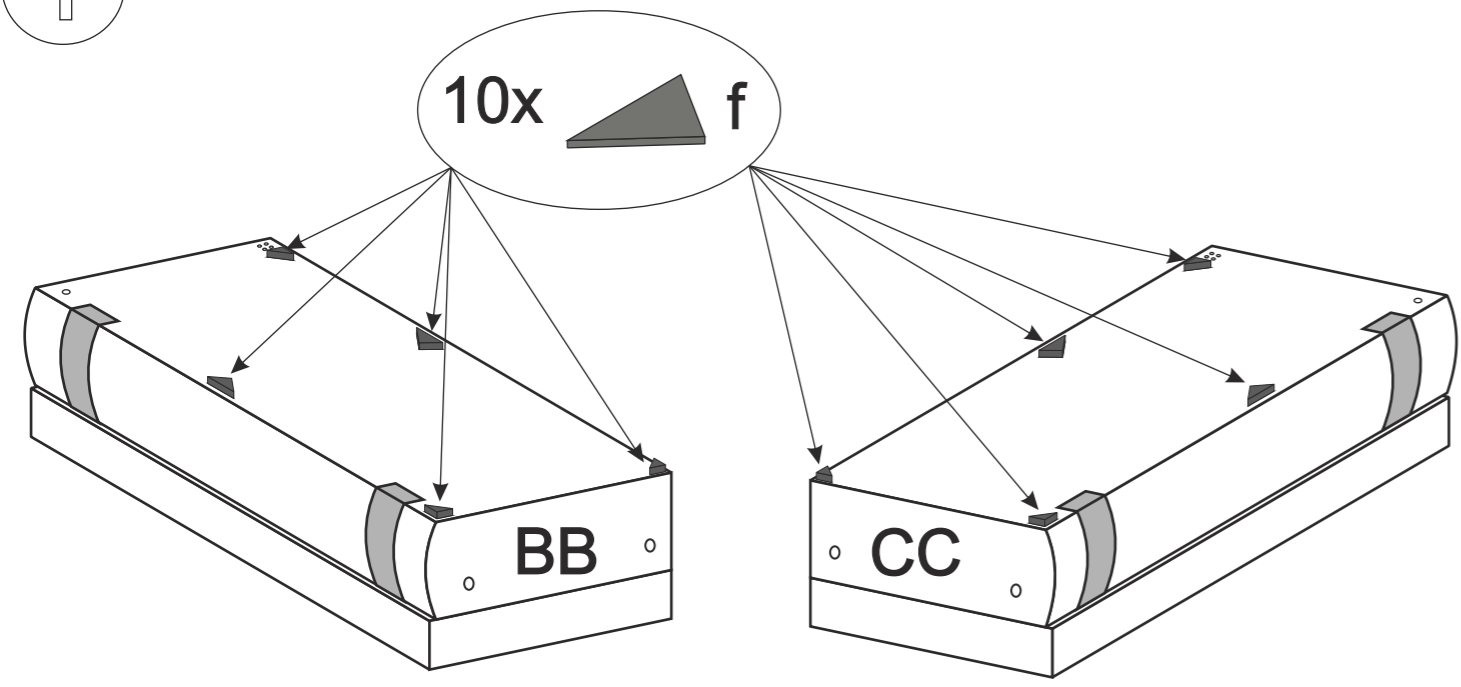
Ver: 03.08.23

COPENHAGEN 180 Hmix LED

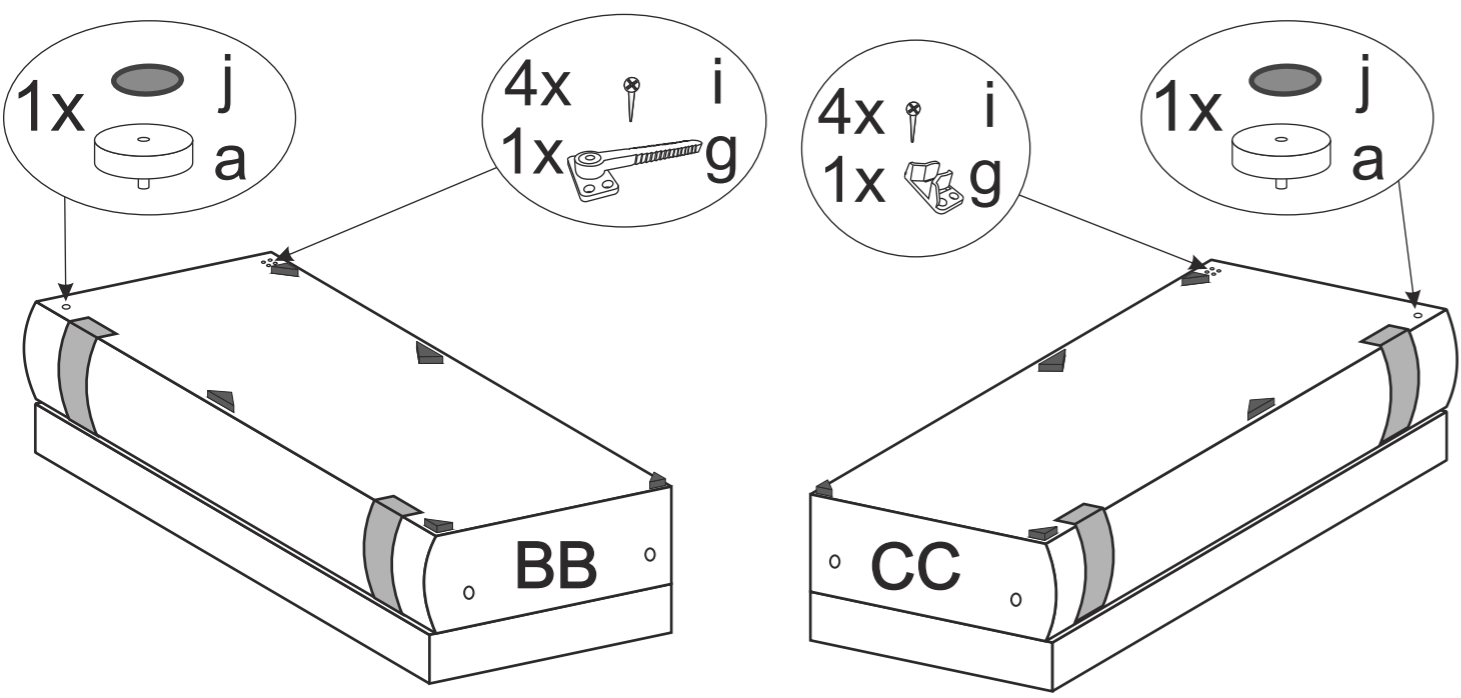


13 +

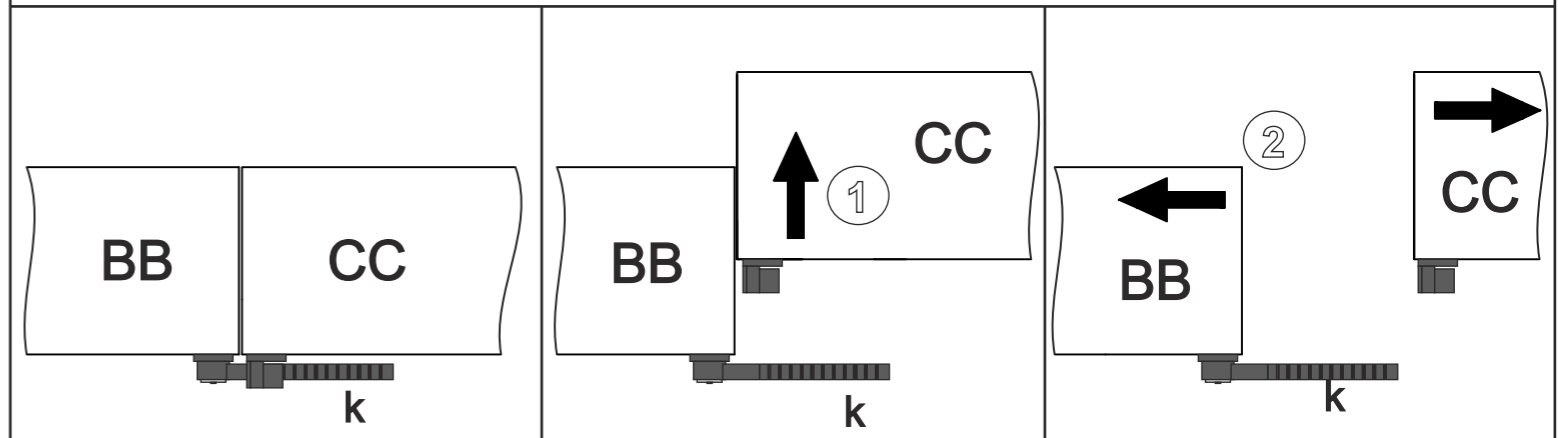
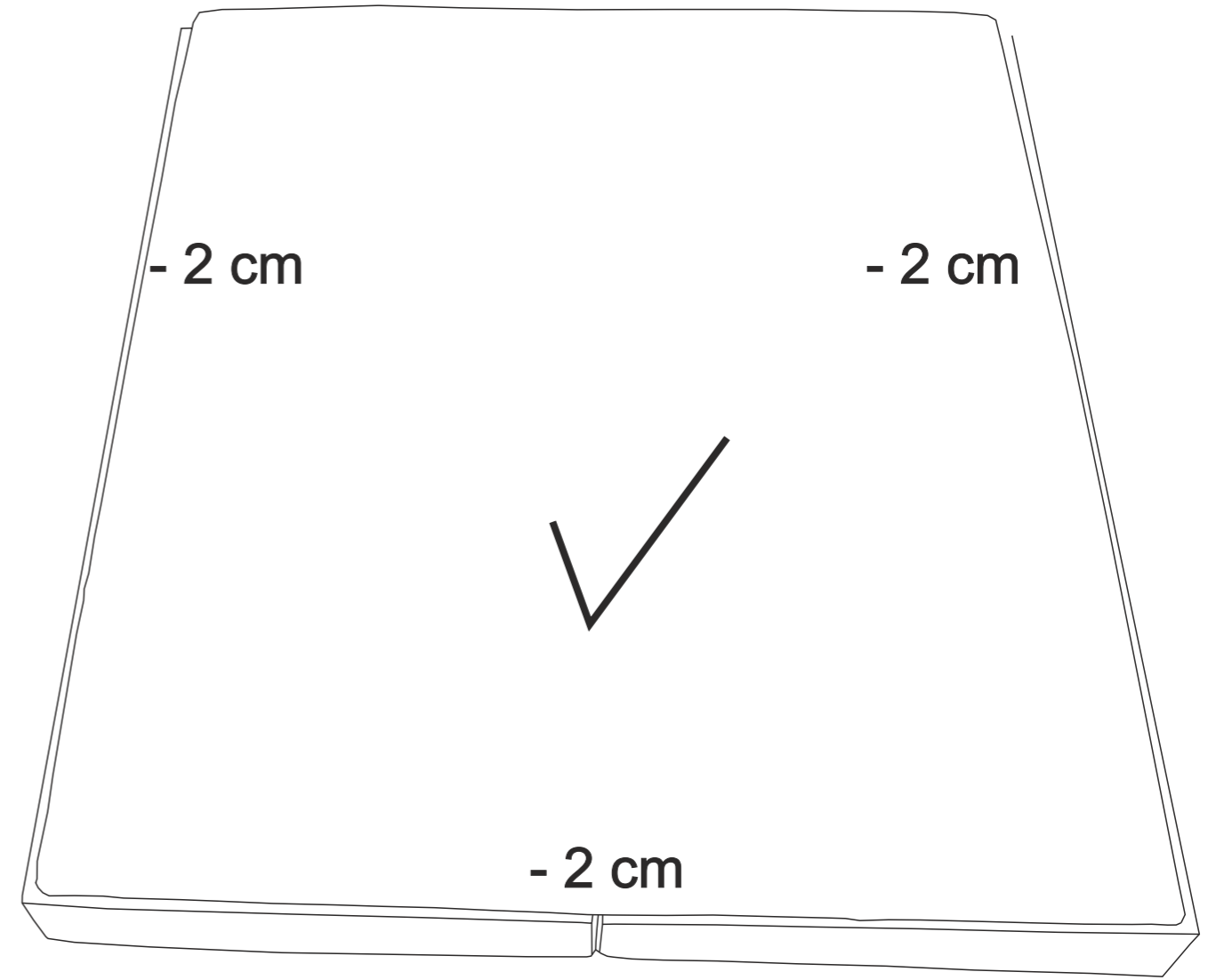
1



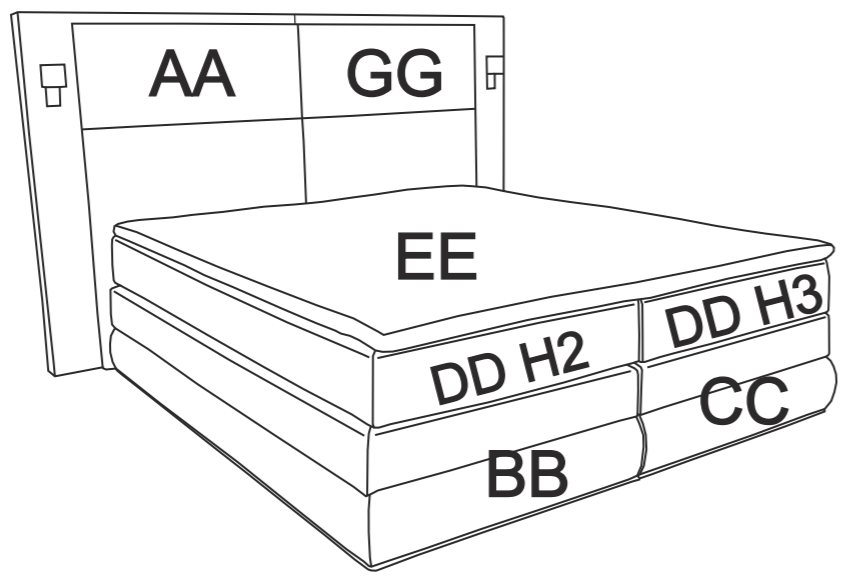
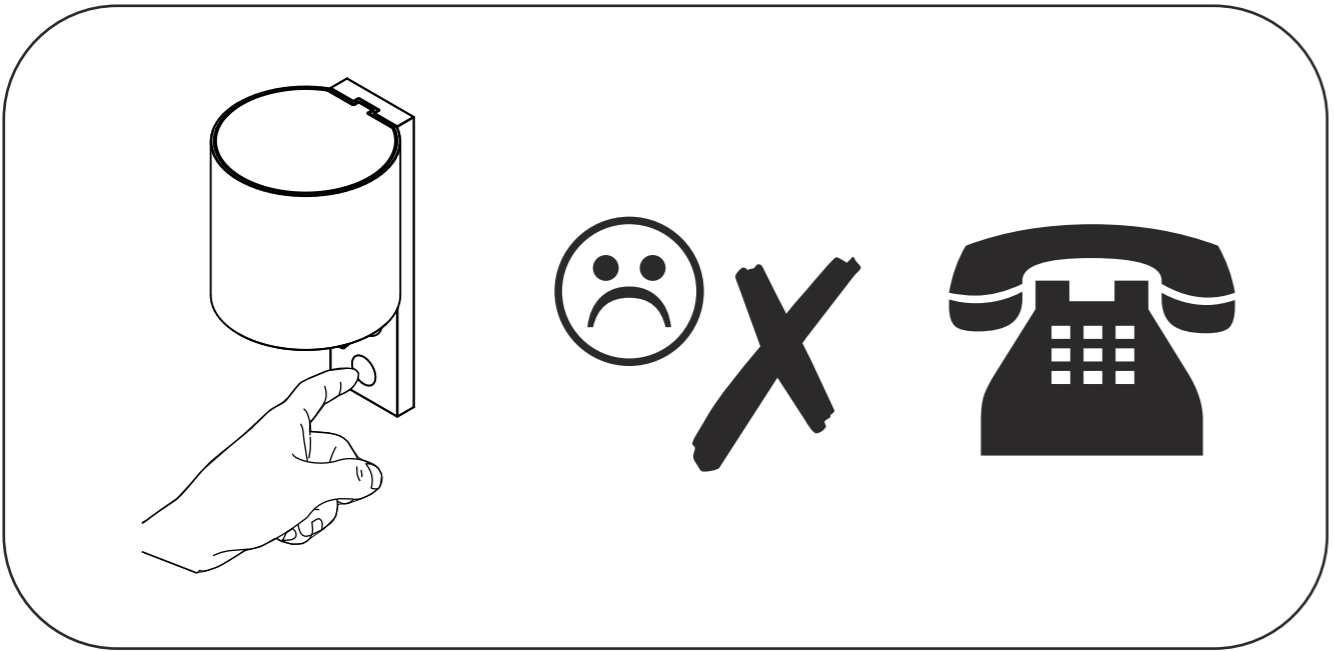
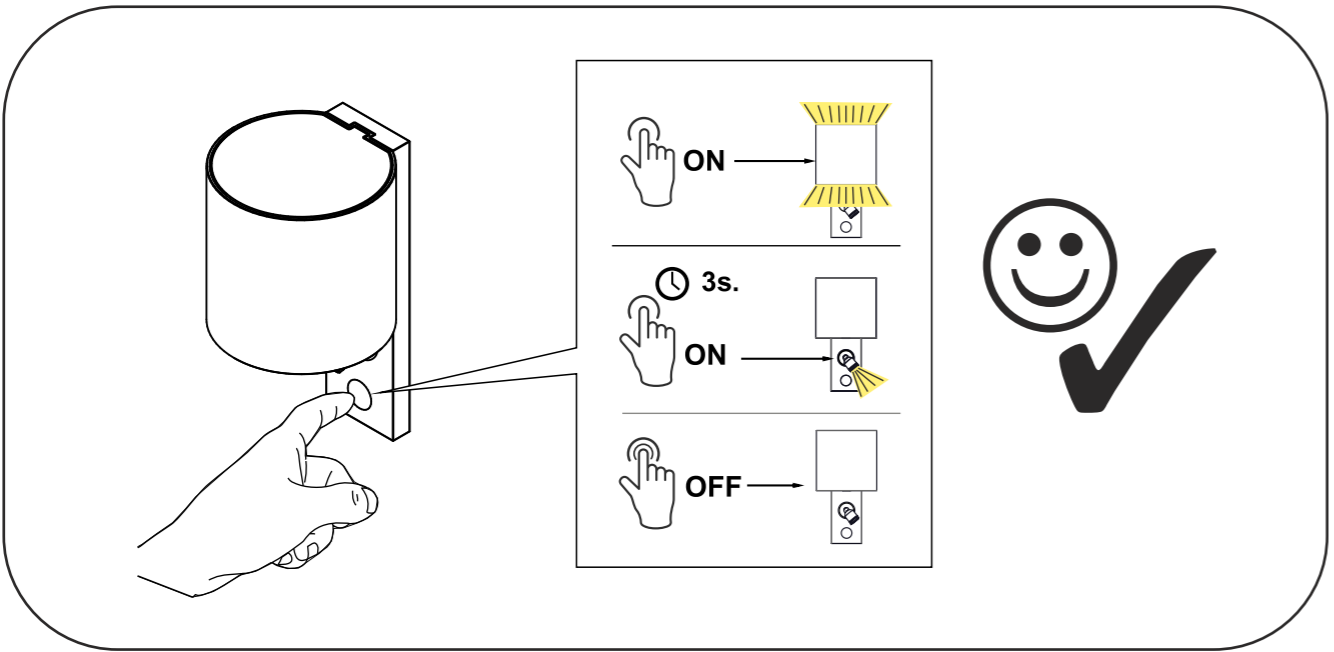
2



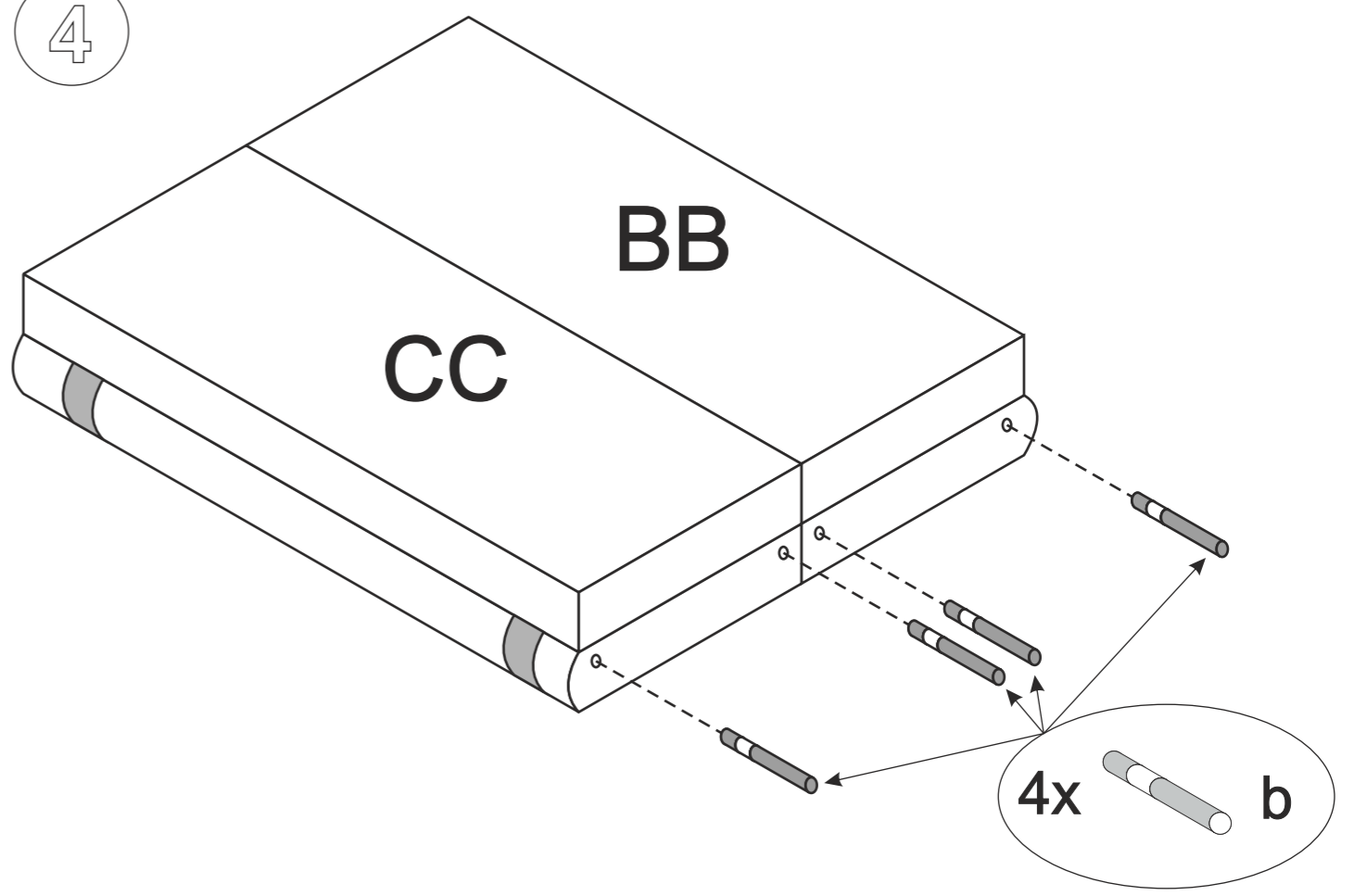
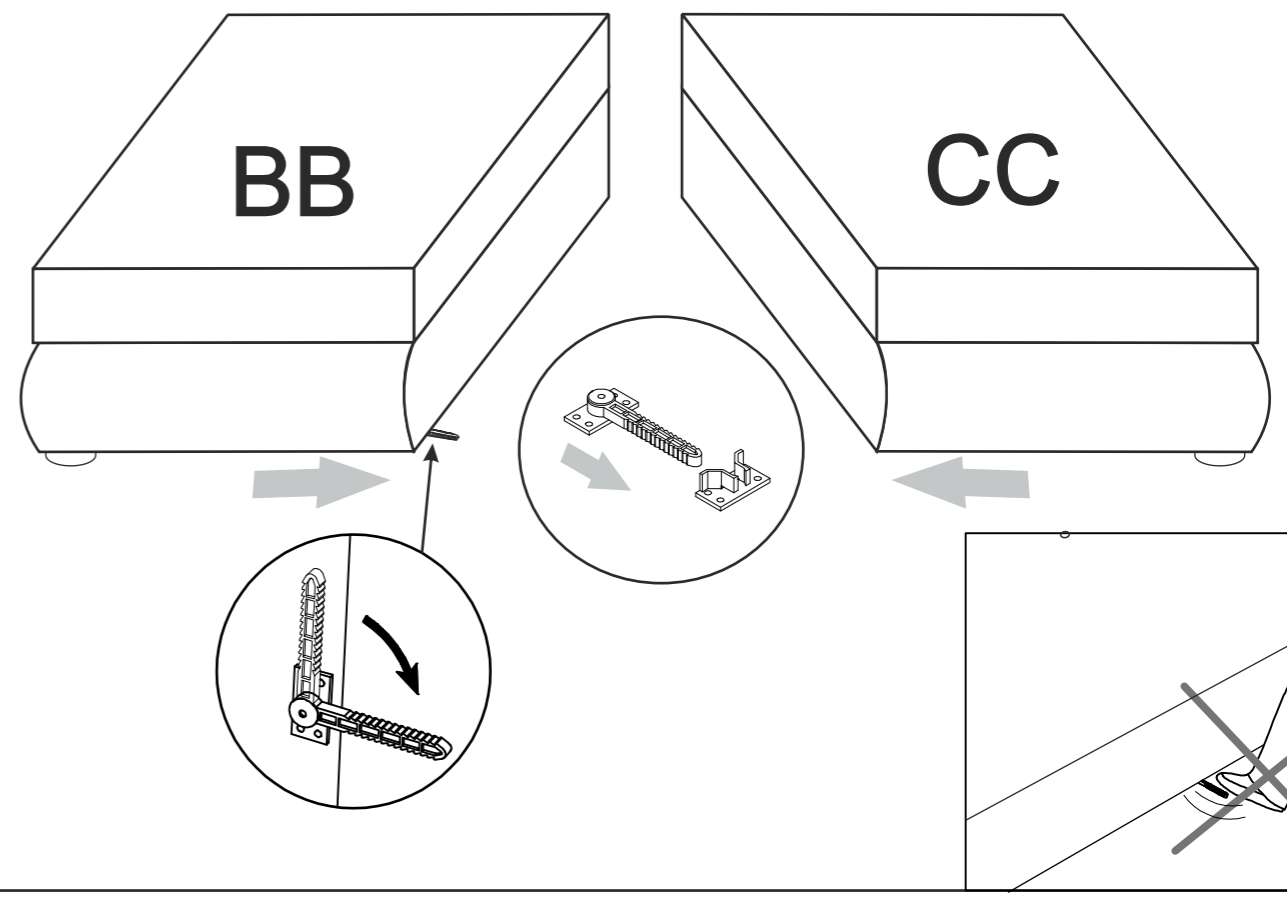
COPENHAGEN 180 Hmix LED



COPENHAGEN 180 Hmix LED

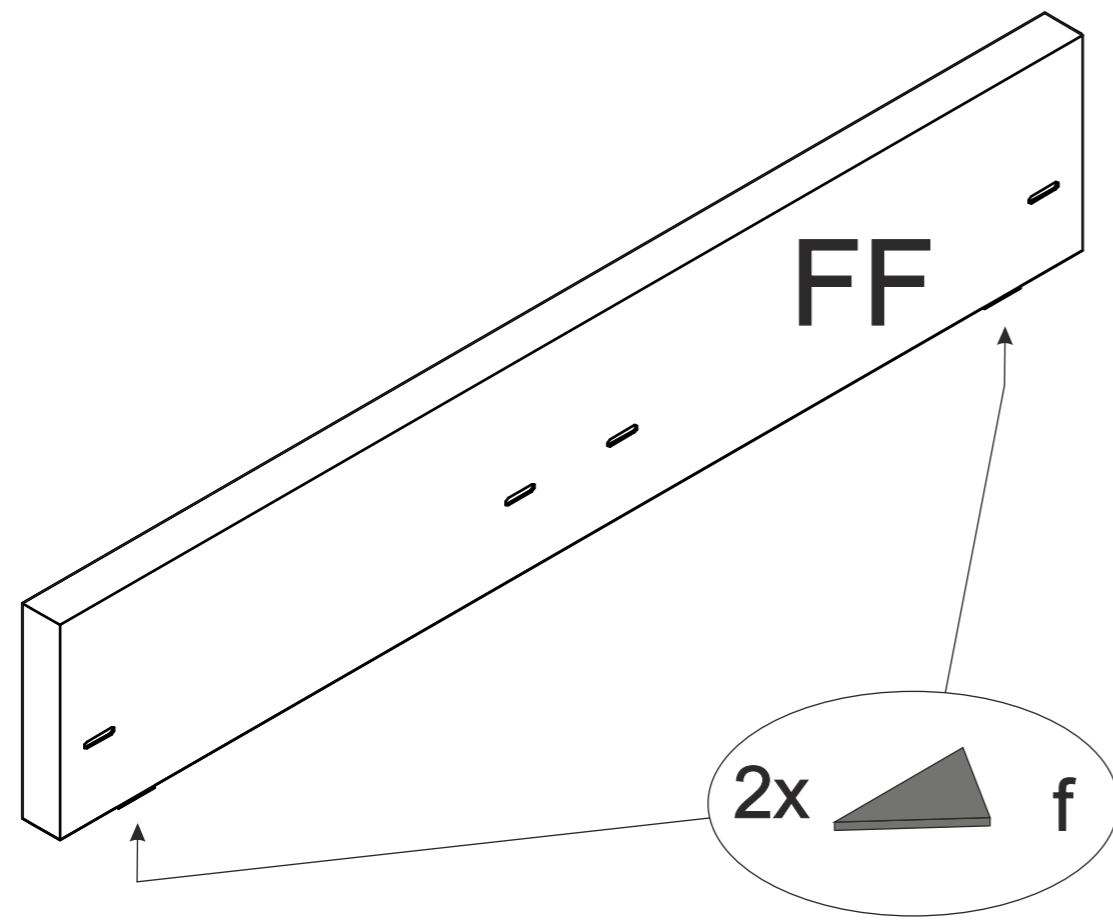


COPENHAGEN 180 Hmix LED

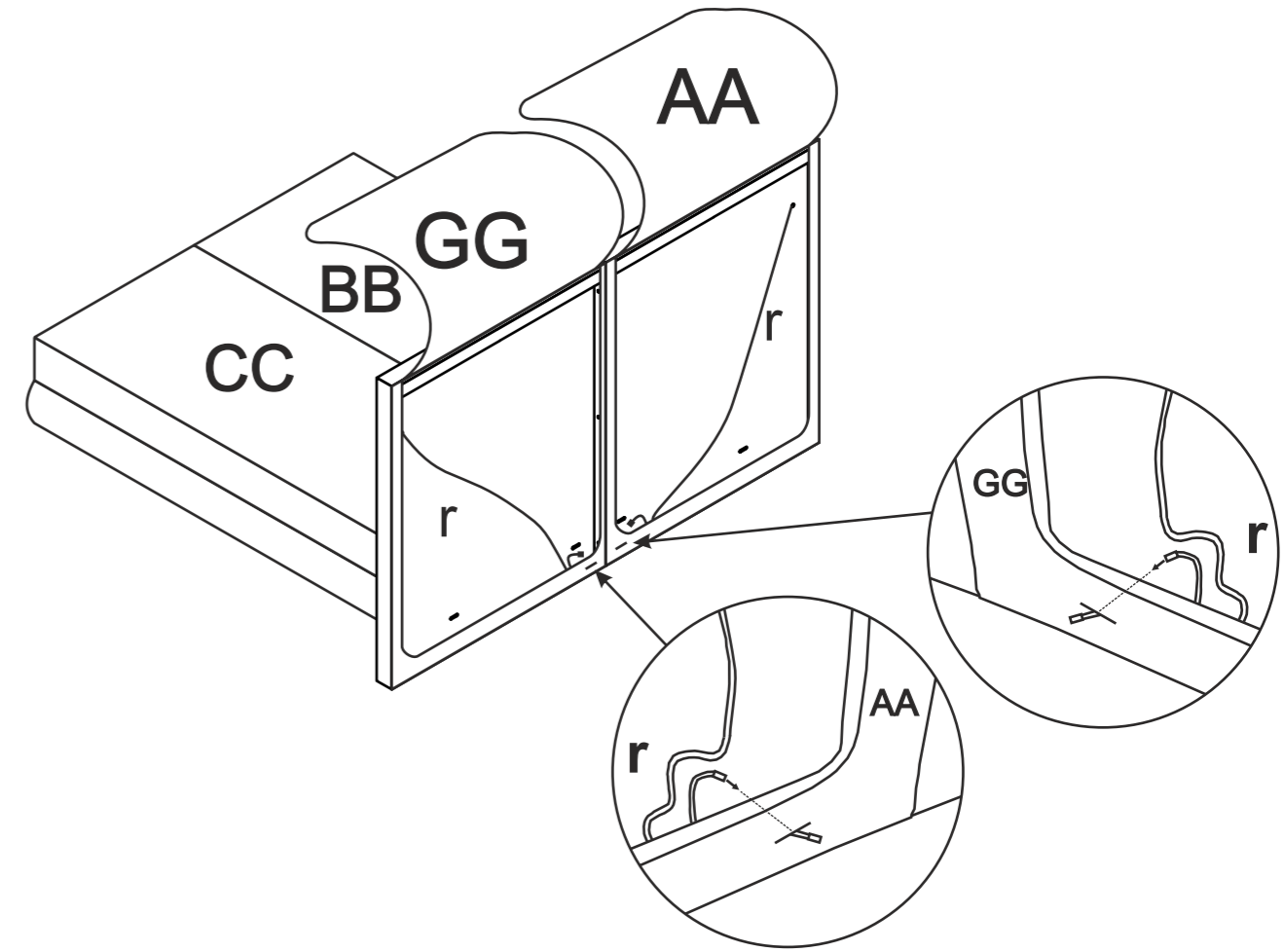


COPENHAGEN 180 Hmix LED

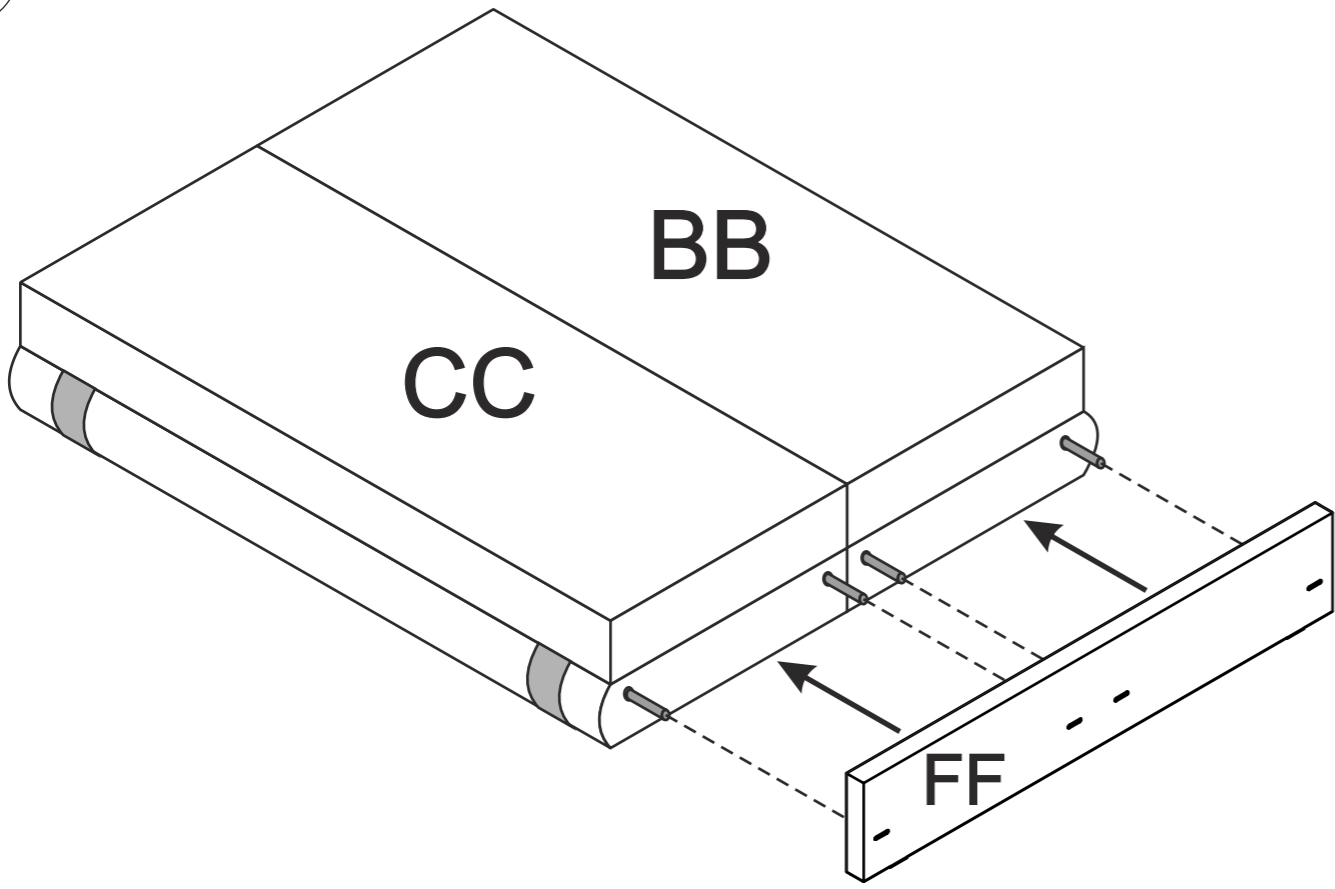
5



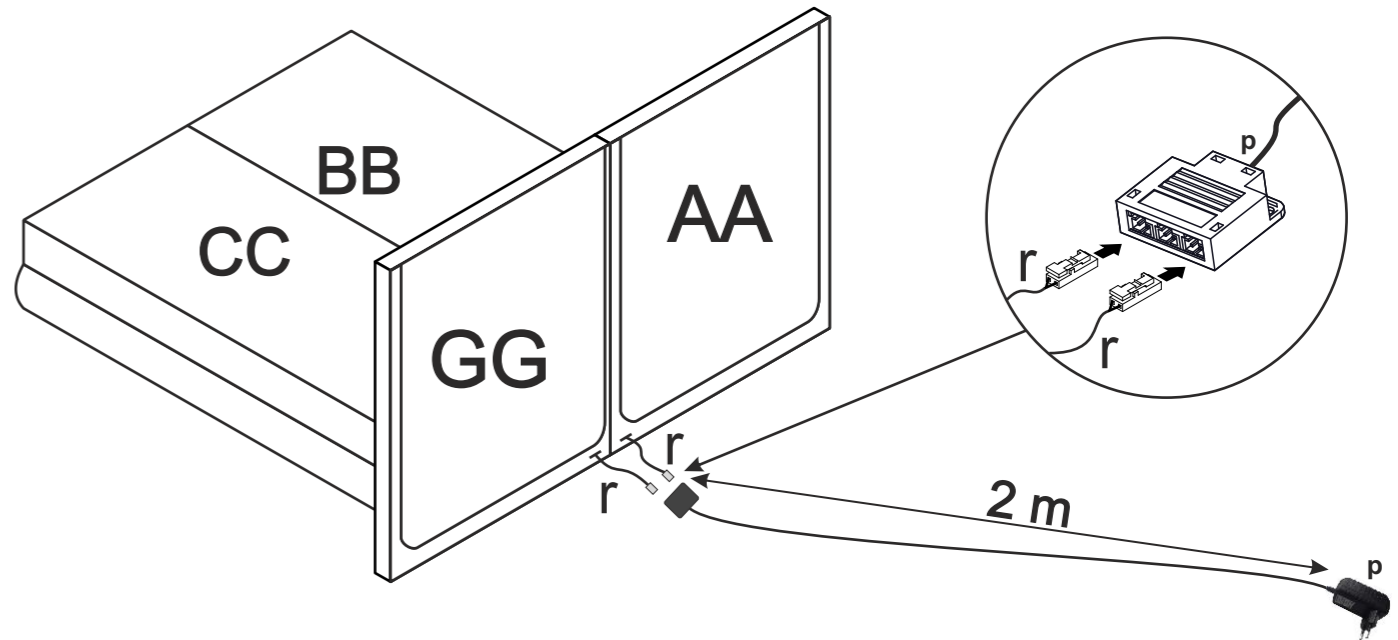
18



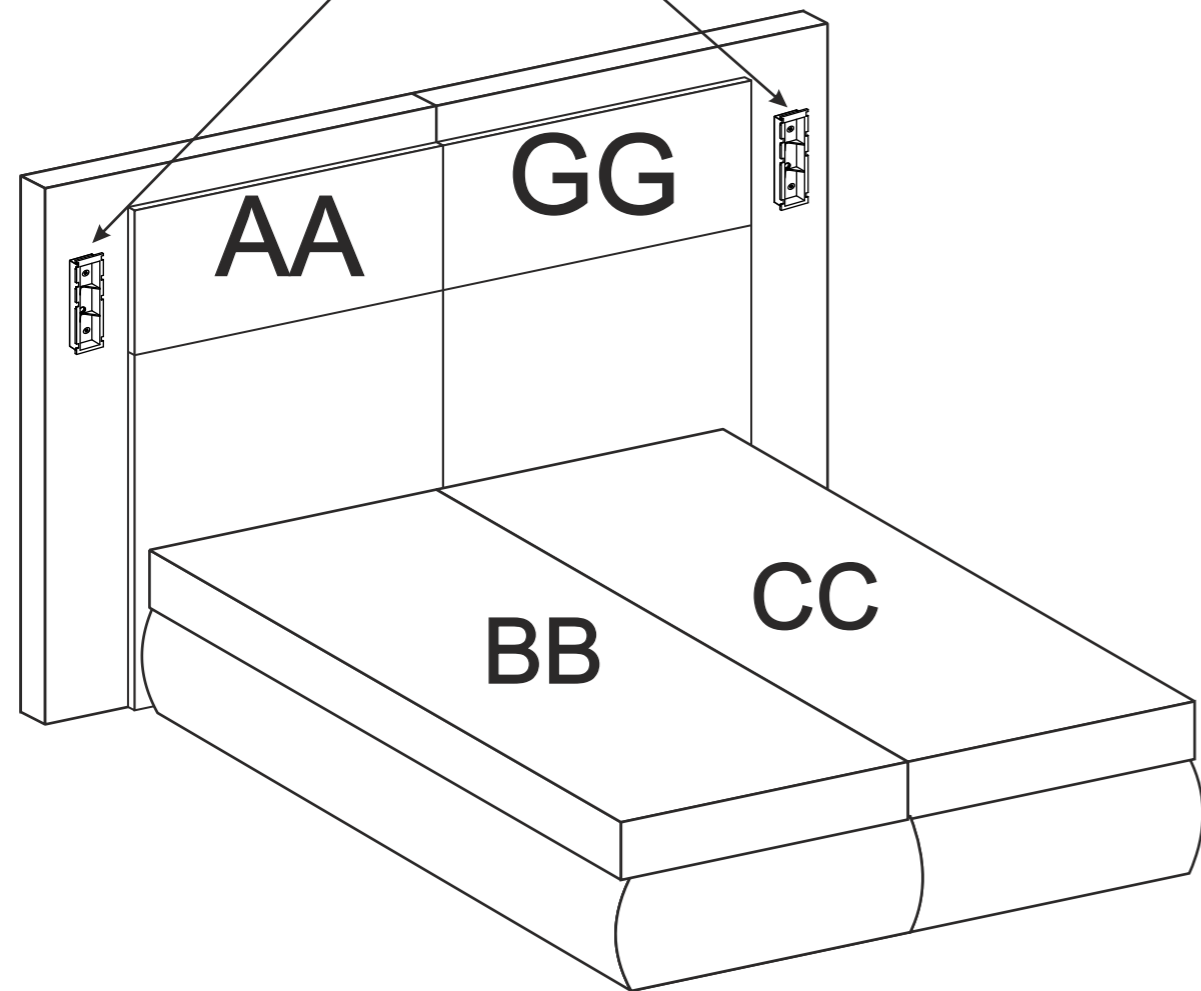
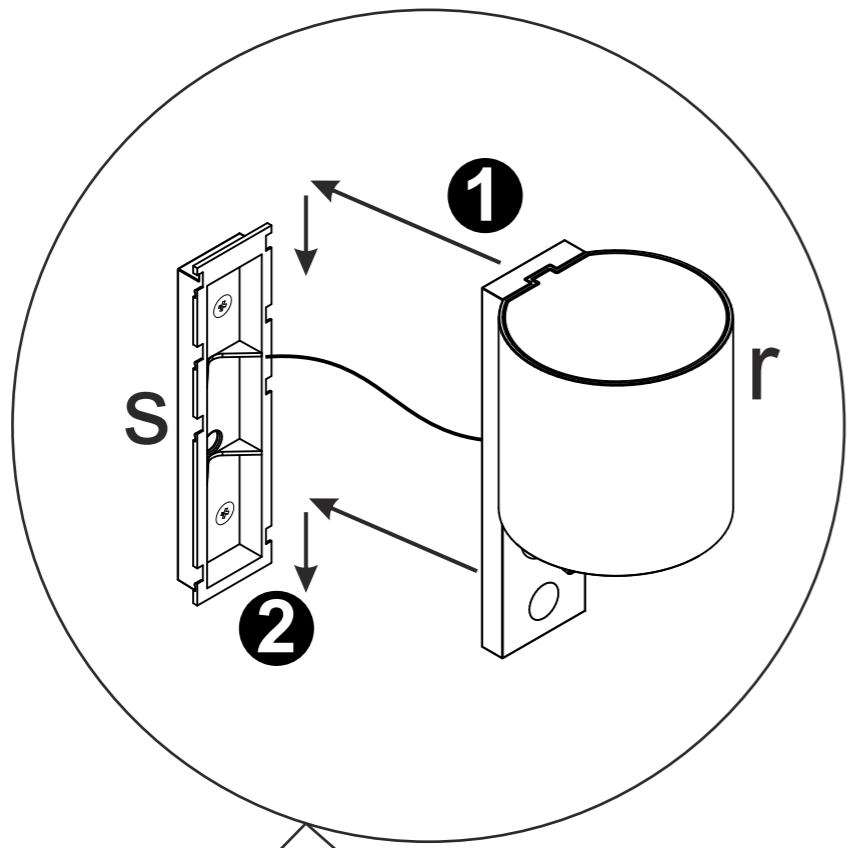
6



19

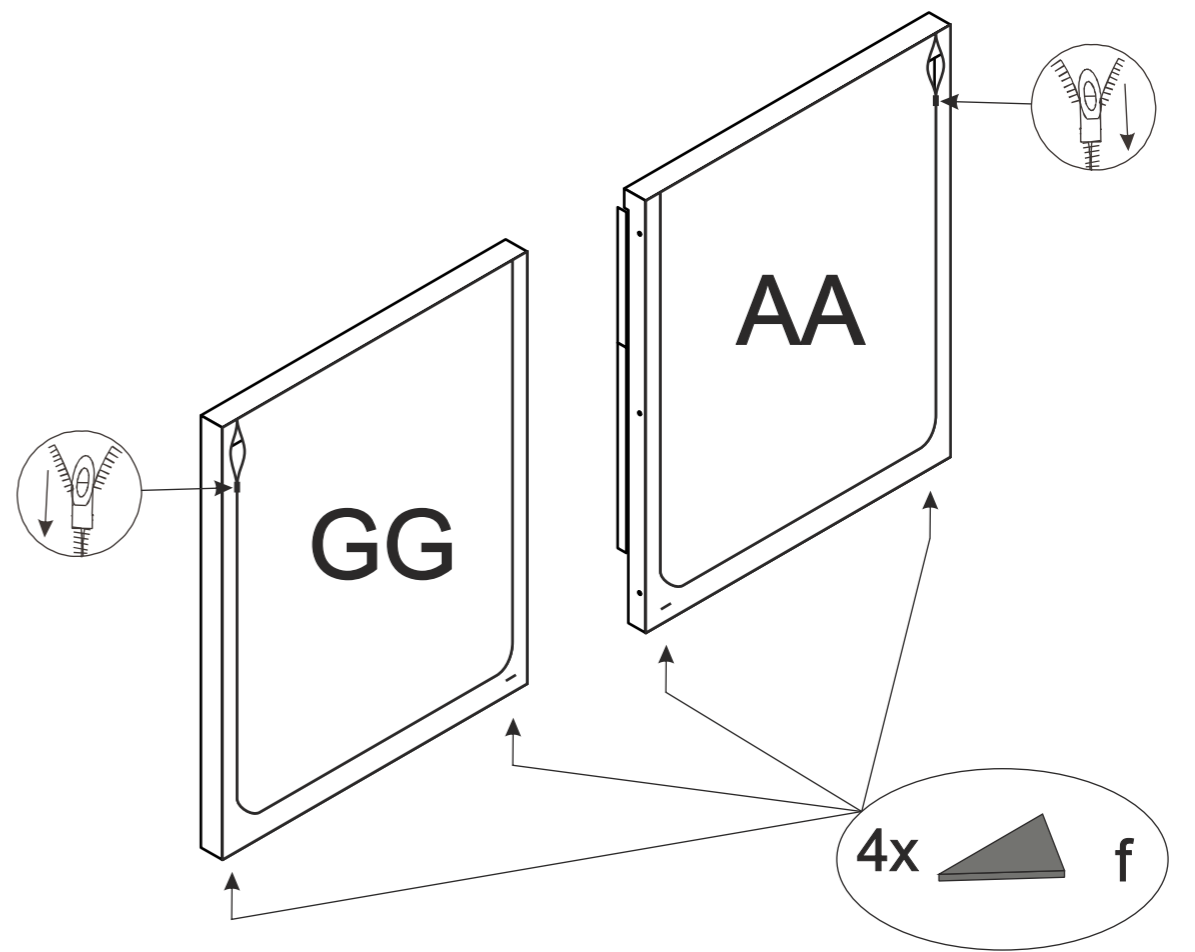


17

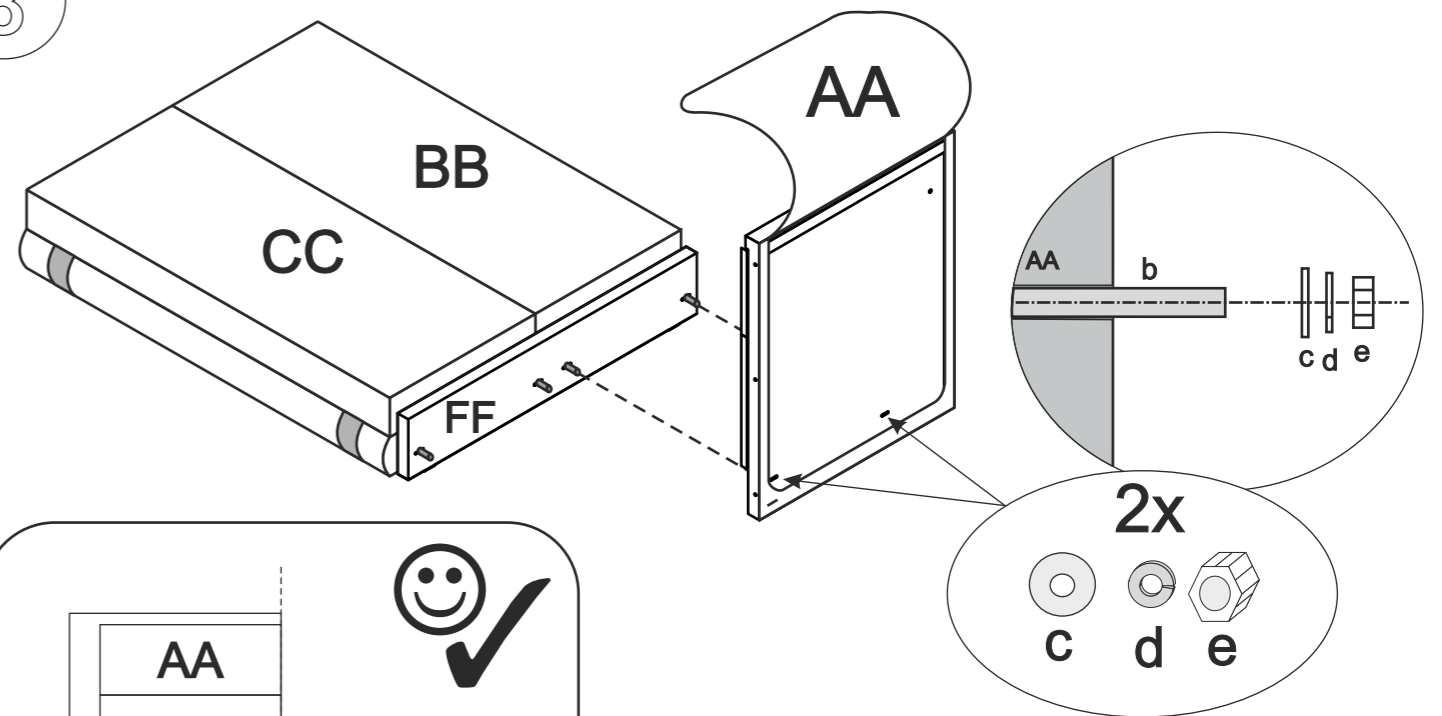


COPENHAGEN 180 Hmix LED

7

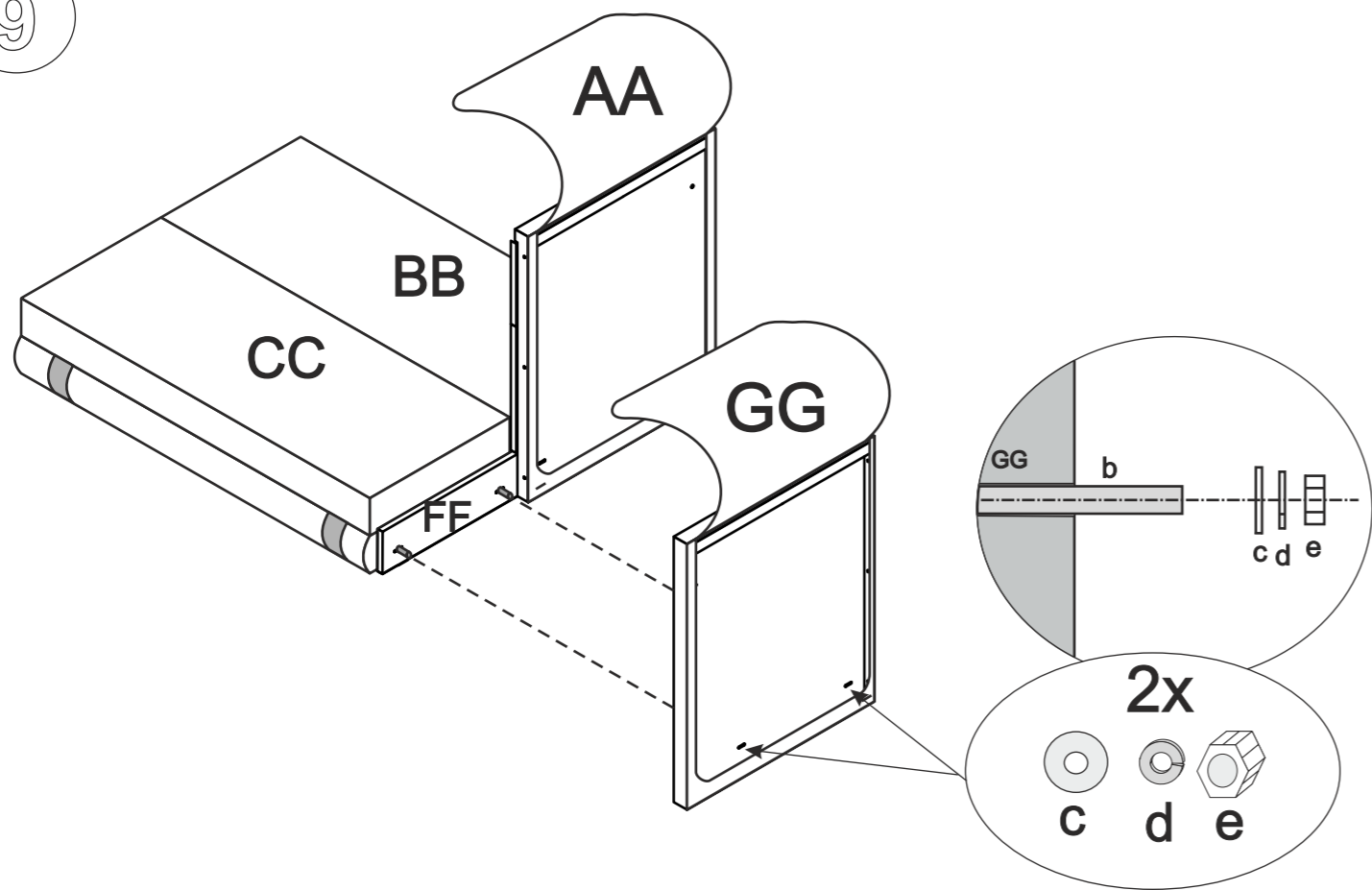


8

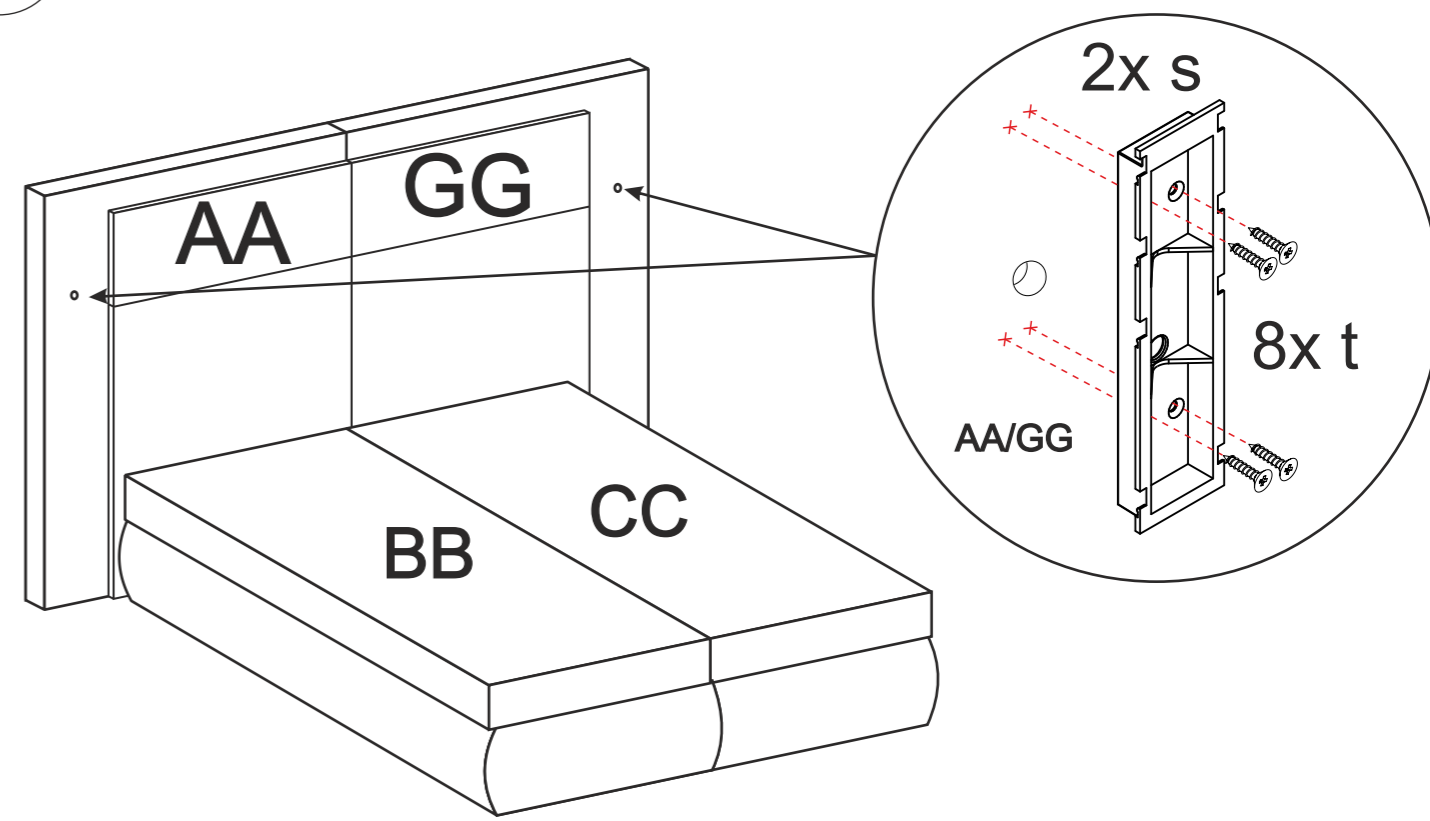


COPENHAGEN 180 Hmix LED

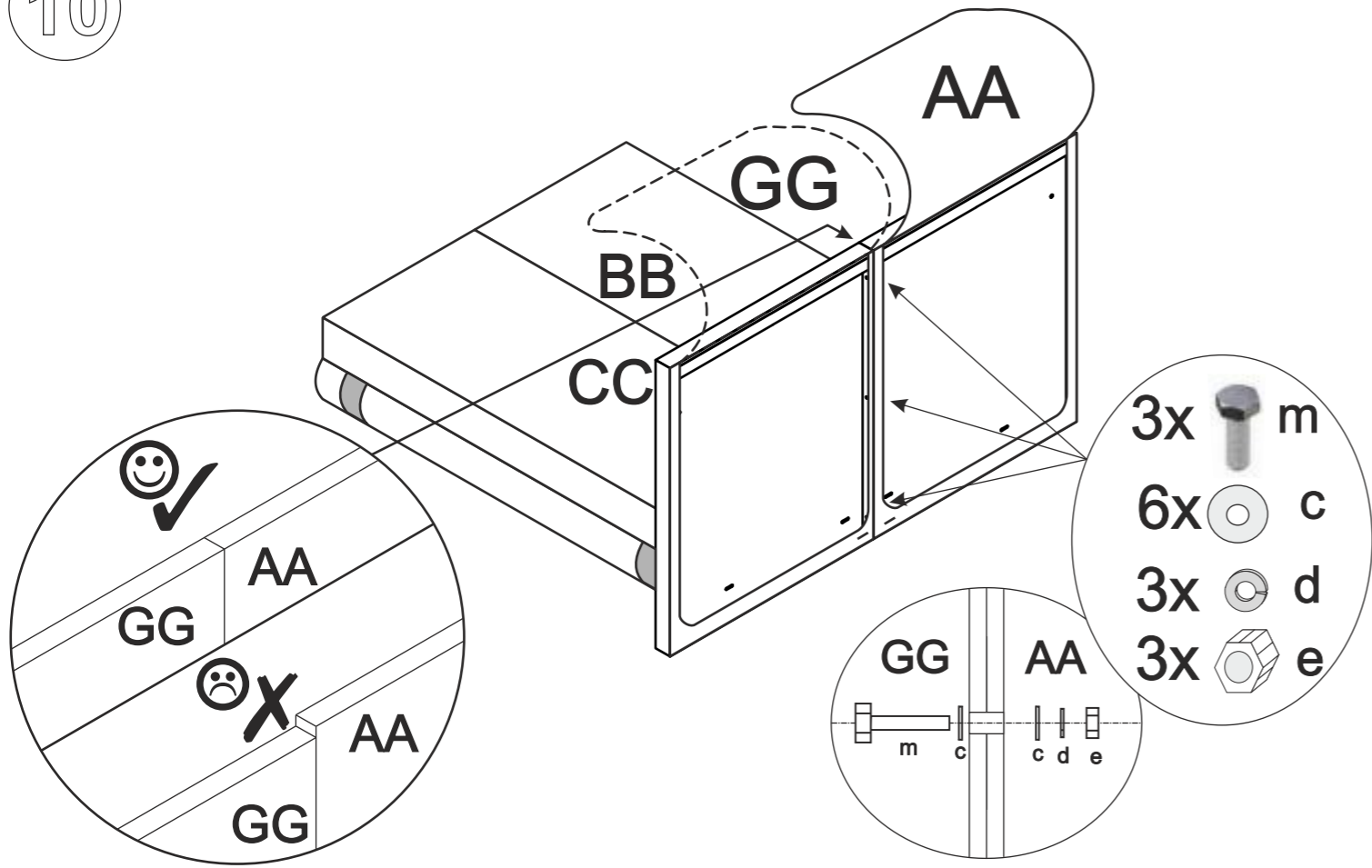
9



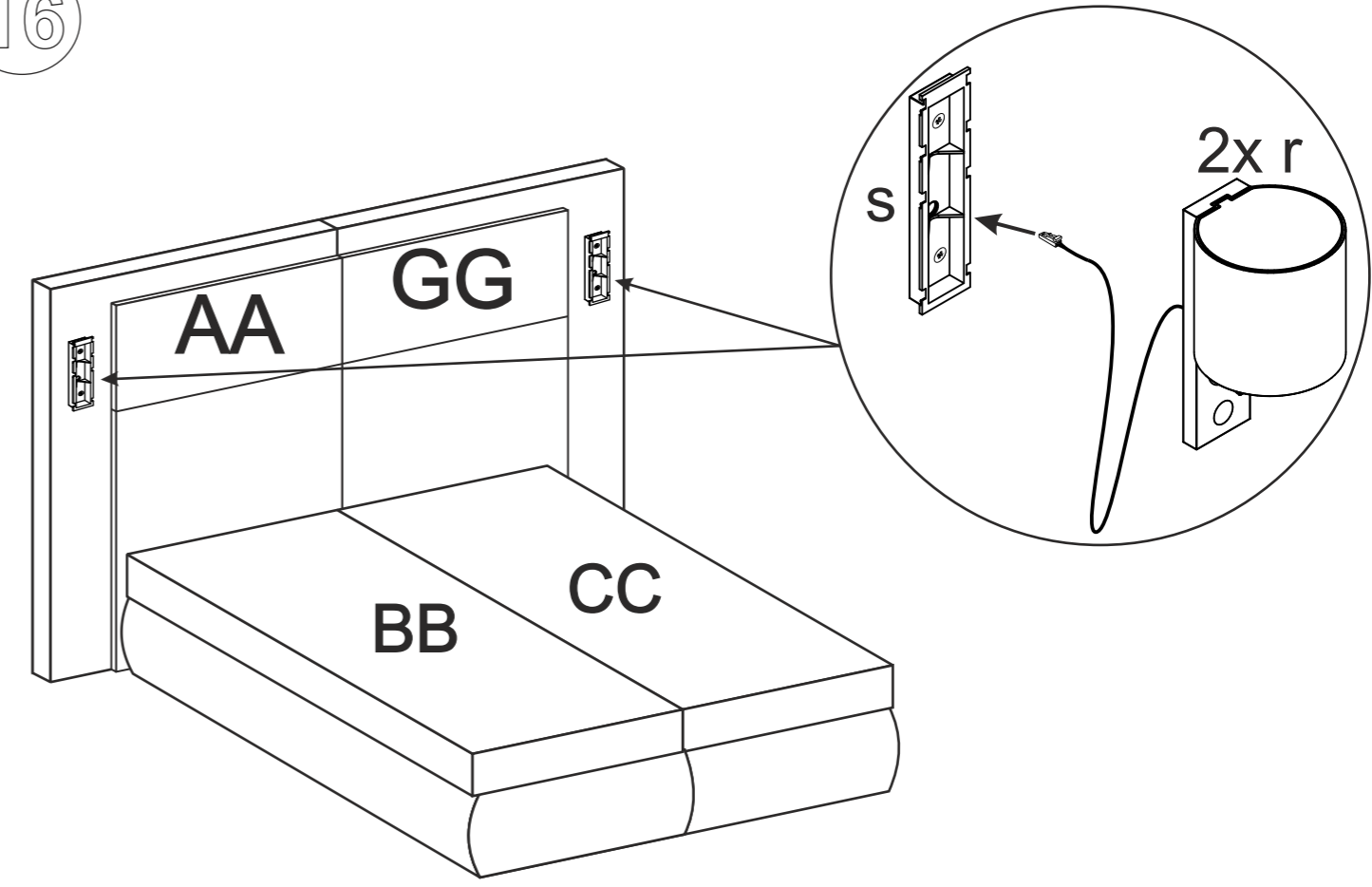
15



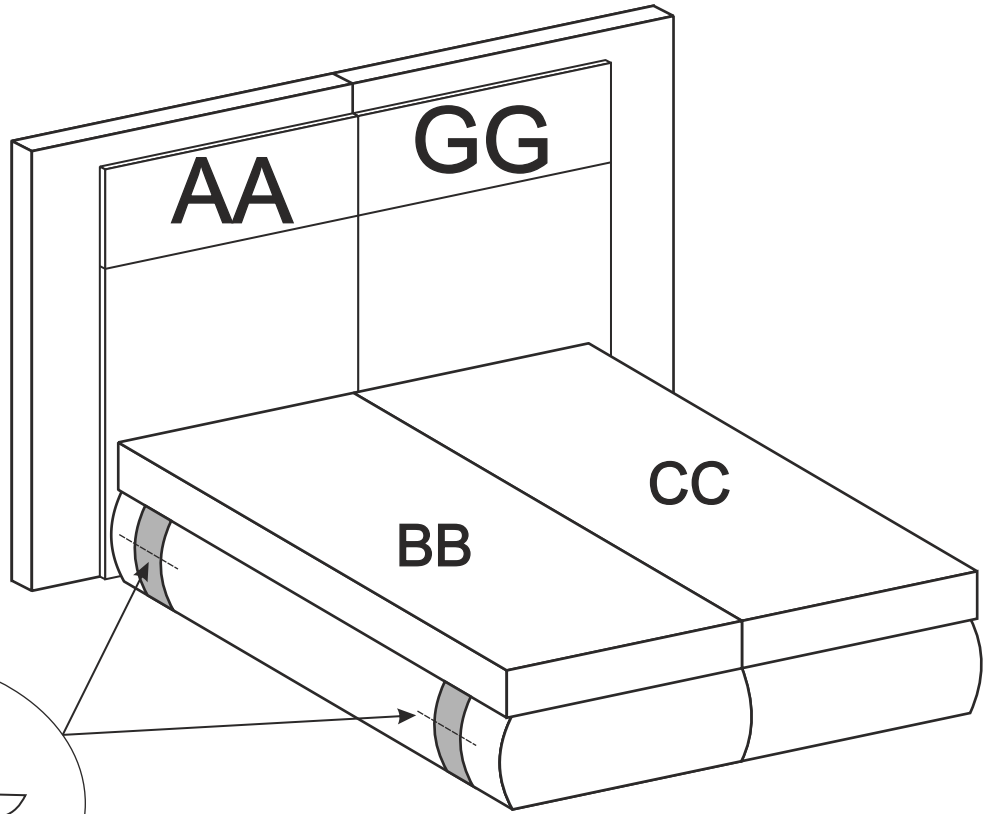
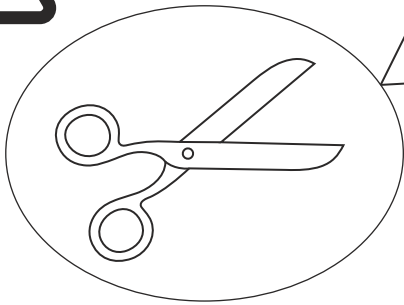
10



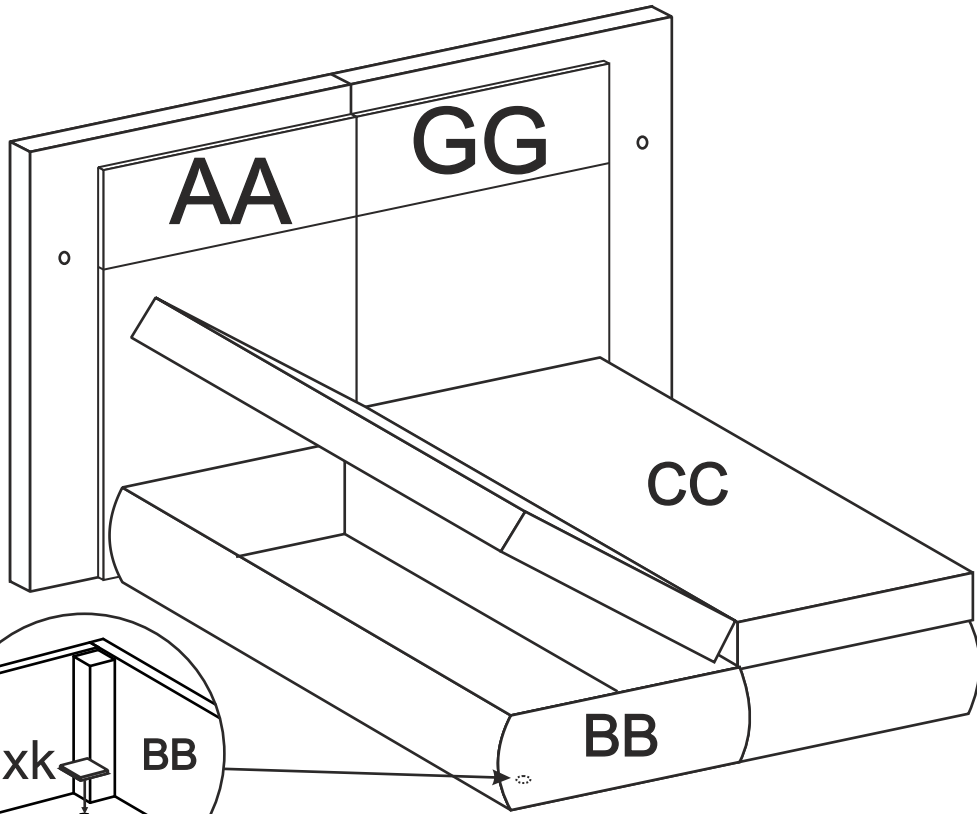
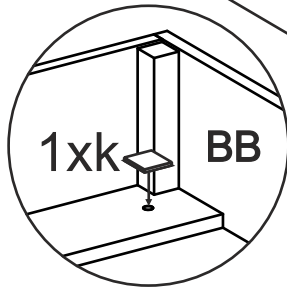
16



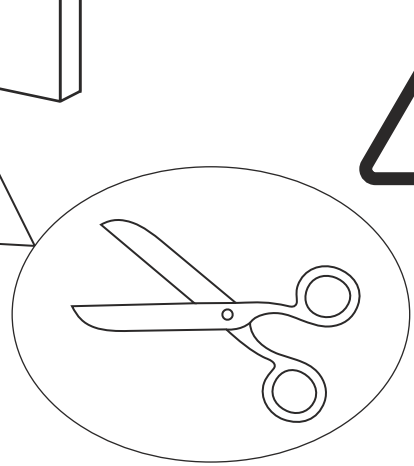
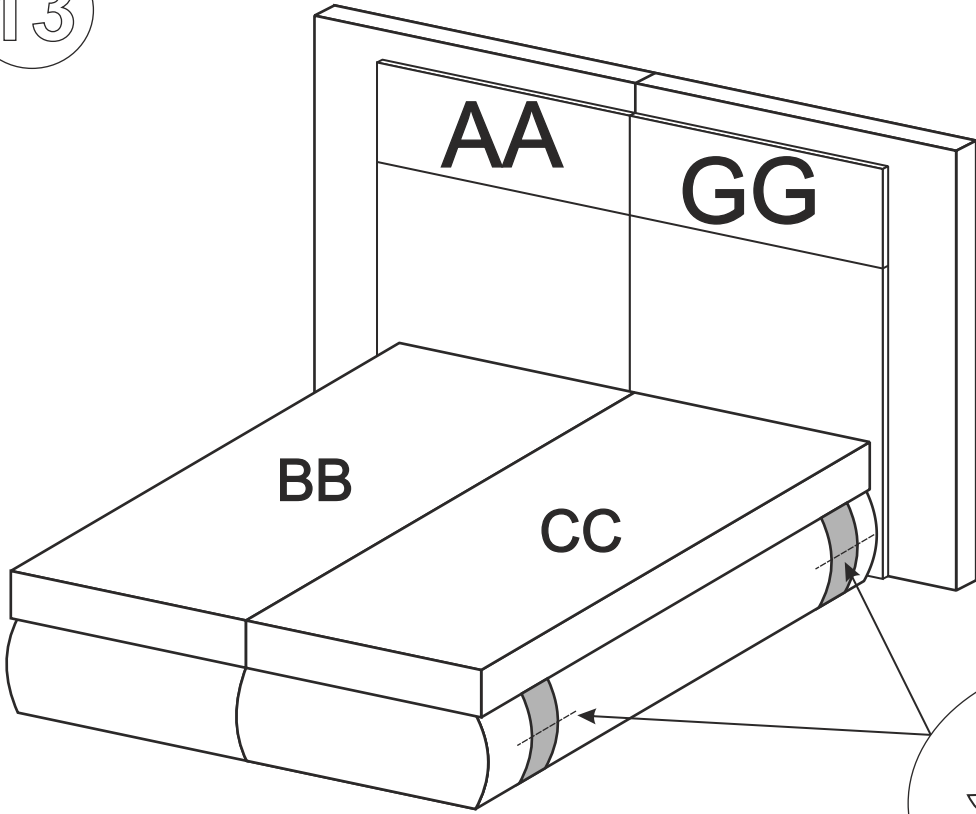
11



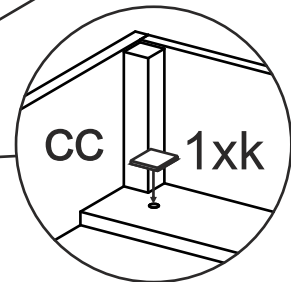
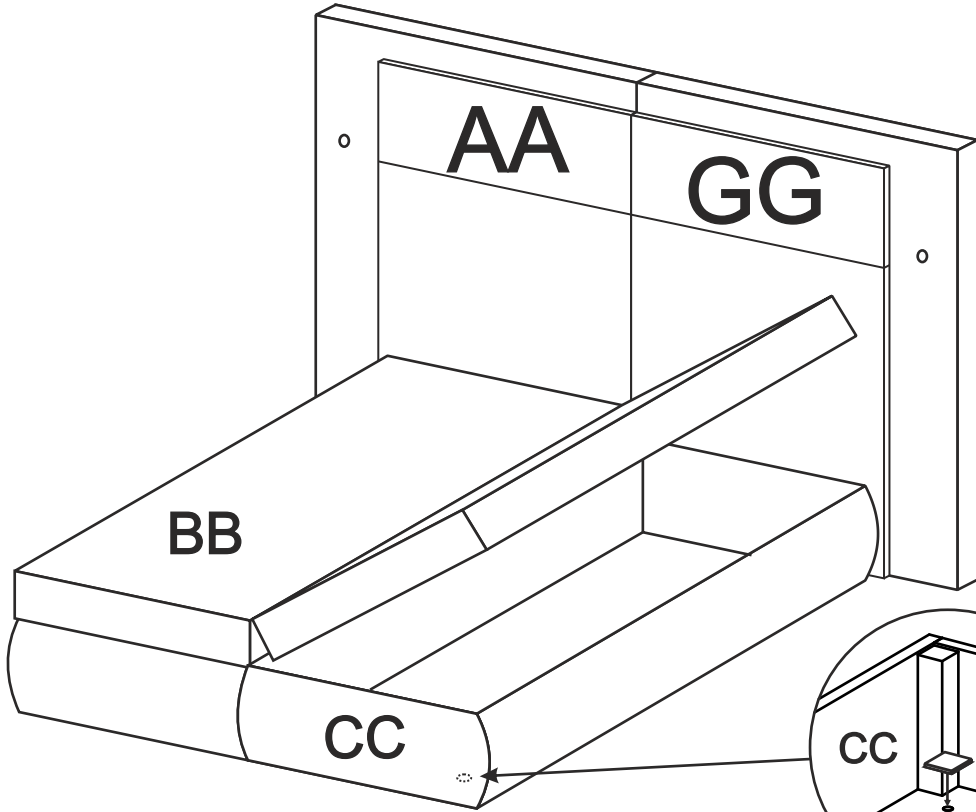
12



13



14



COPENHAGEN 180 Hmix LED

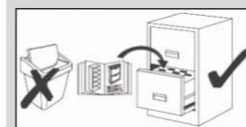
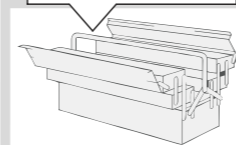
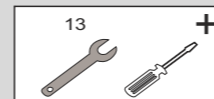
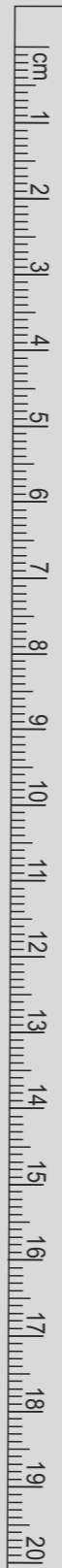
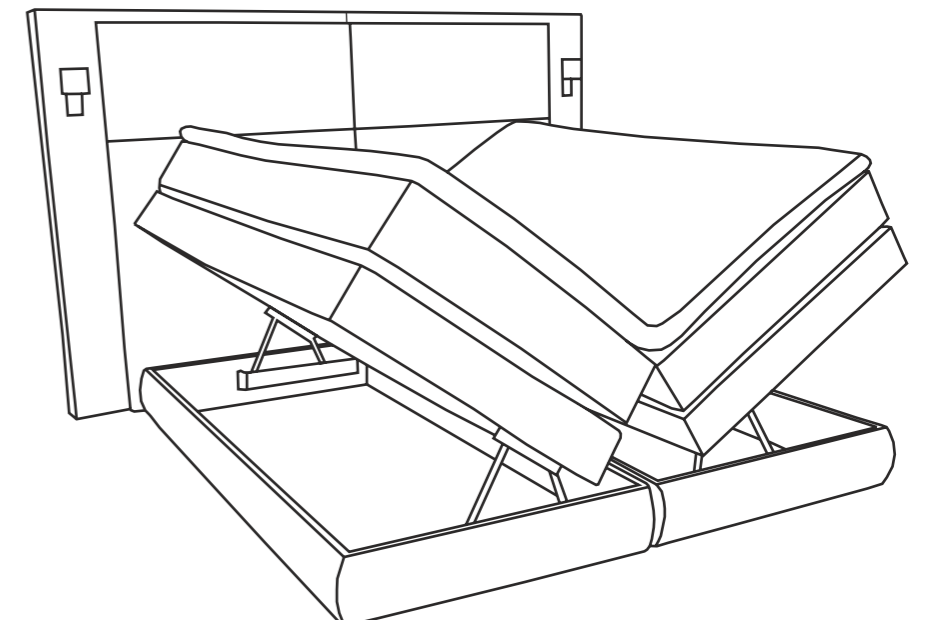
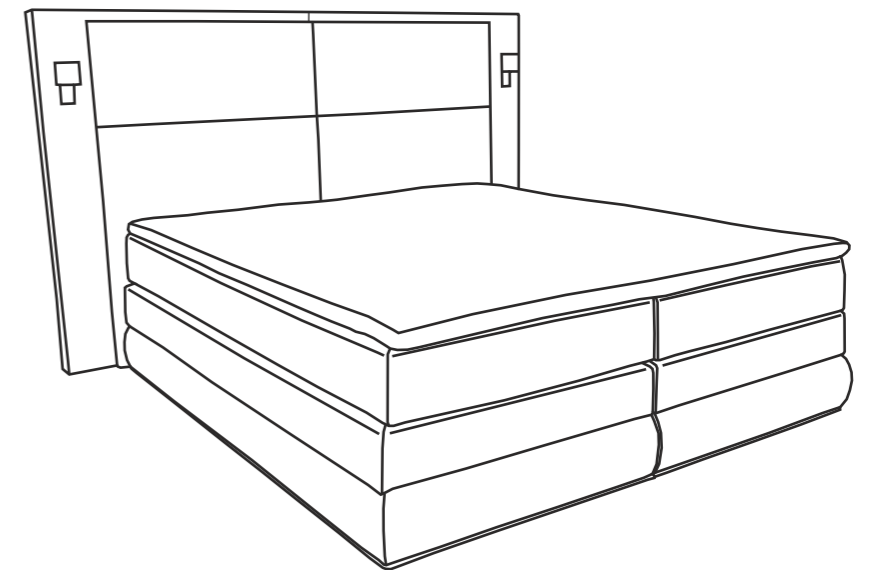


- DE Bedienungsanleitung
- PL Instrukcja użytkowania
- NL Instructies voor gebruik
- GB Instructions for use
- TR Kullanım Talimatı
- RU Инструкции по эксплуатации
- IT Istruzioni per l'uso
- FR Mode d'emploi
- RO Instrucțiuni de utilizare
- SK Návod na použitie
- CZ Návod k použití
- HU Használati utasítások



Name - Nazwa - Naam - Name - Isim - название
Nome - Nom - Numele - Meno - Jméno - Neve

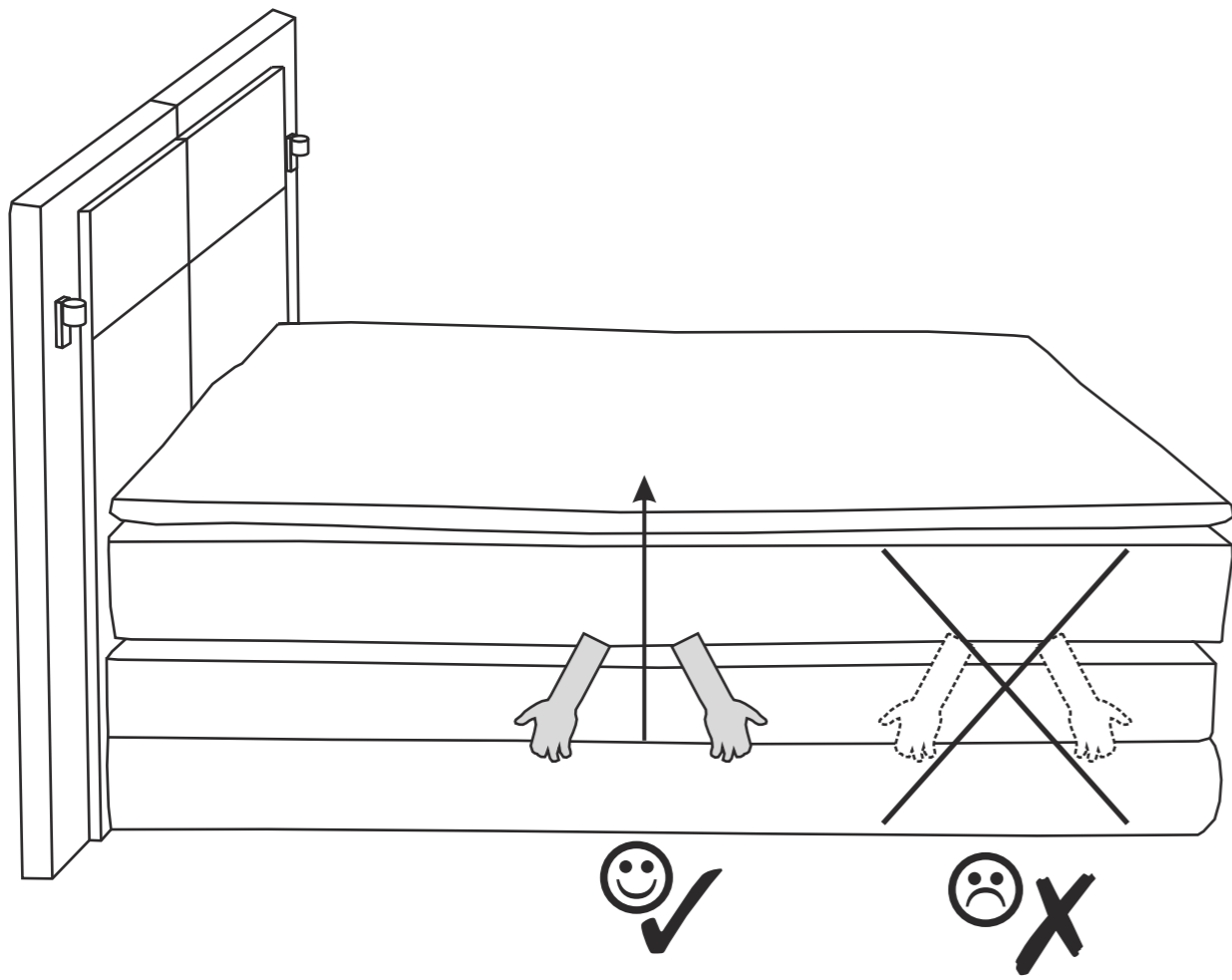
COPENHAGEN 180 Hmix LED



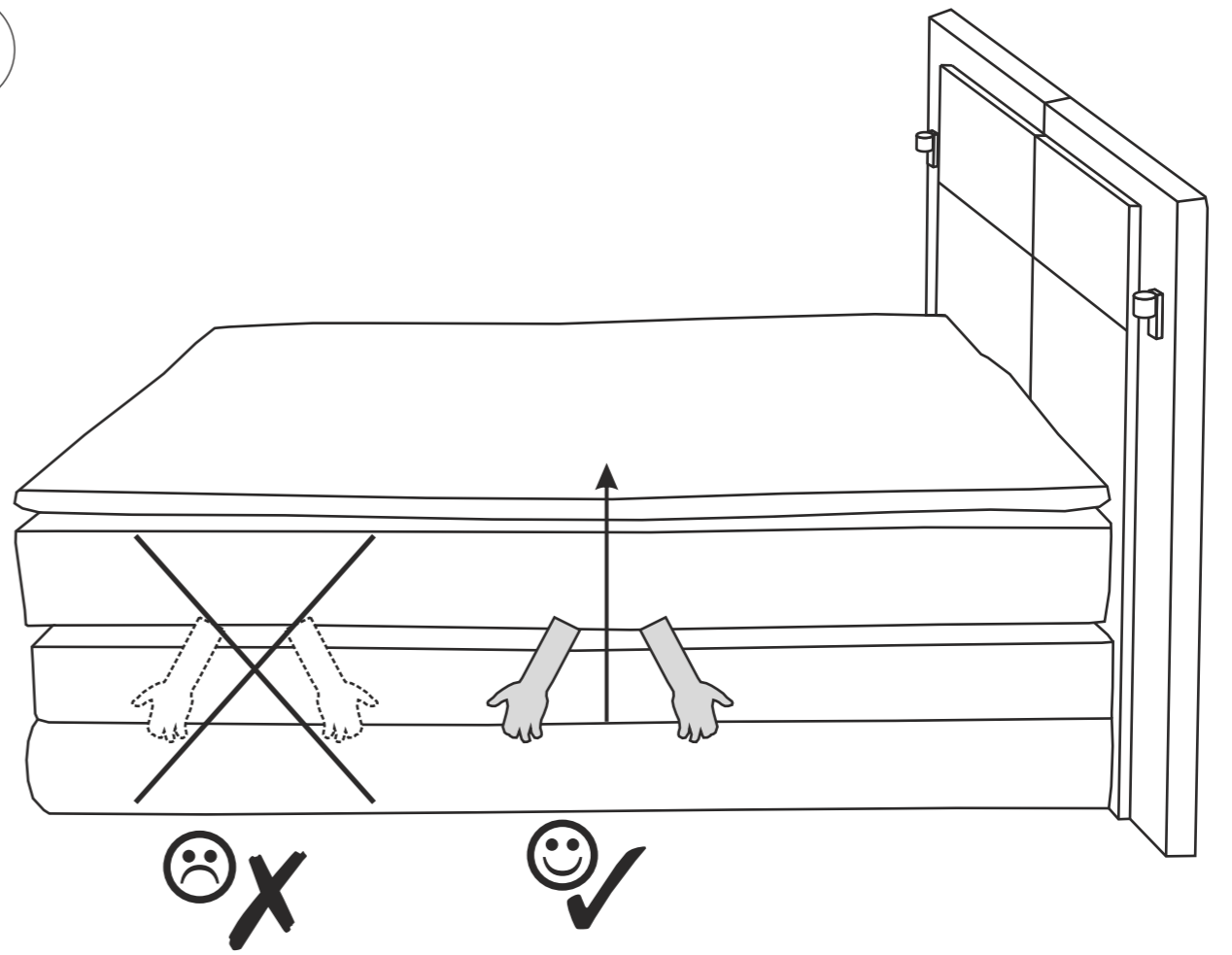
Ver: 03.08.23

COPENHAGEN 180 Hmix LED

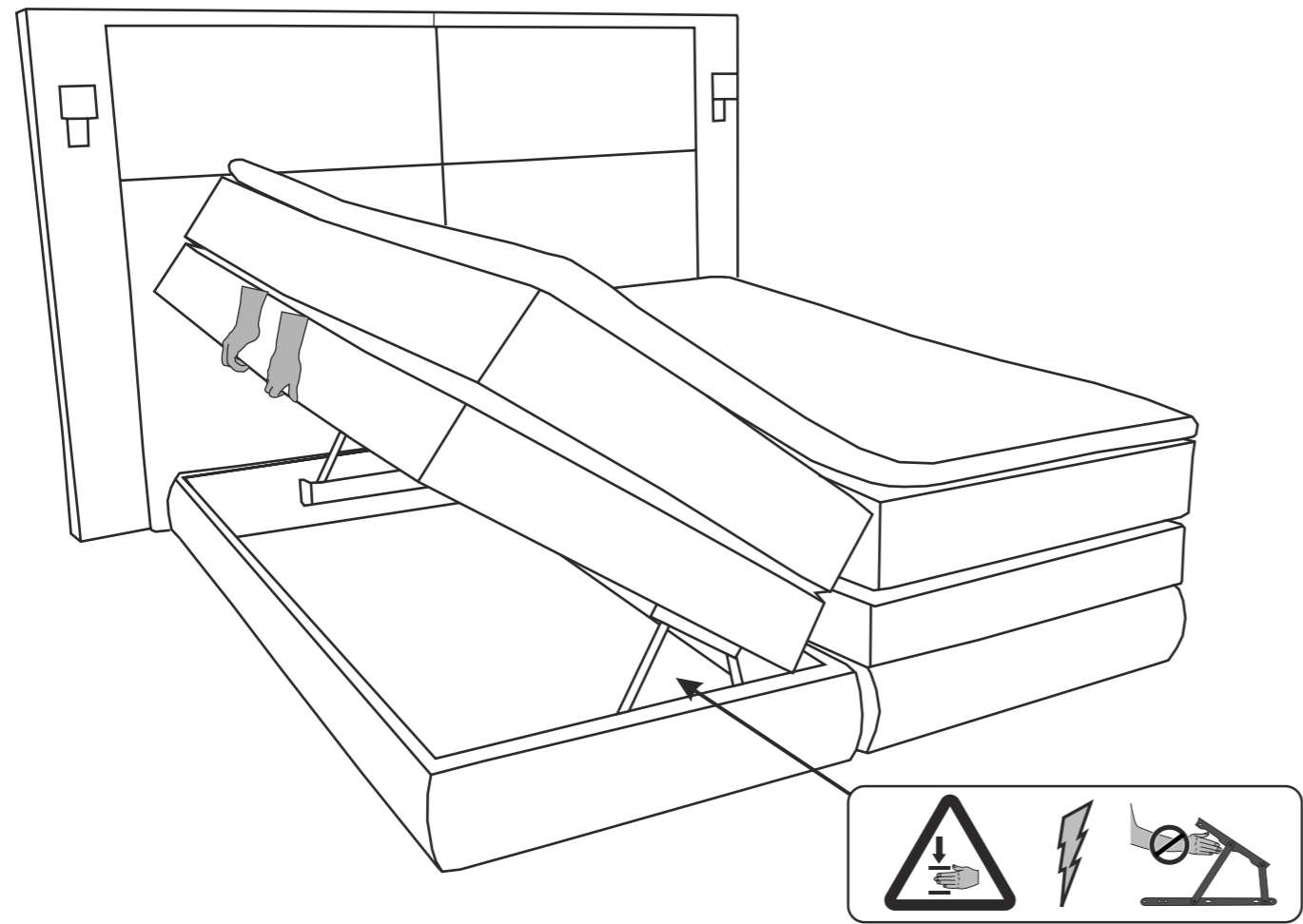
1



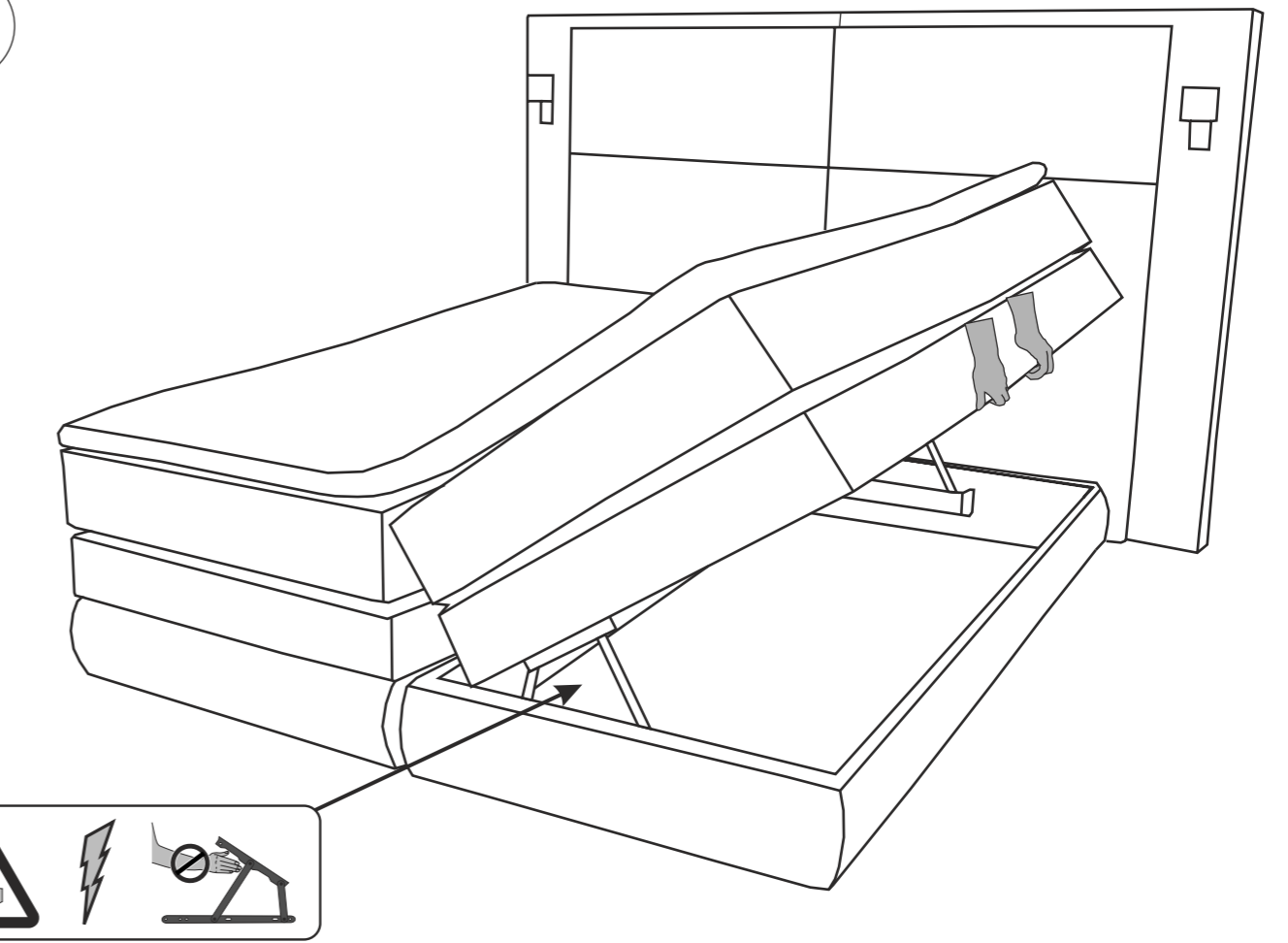
3



2



4



COPENHAGEN 180 Hmix LED

COPENHAGEN 180 Hmix LED