

PRODUKTDATENBLATT

privileg Waschtrockner

Name oder Handelsmarke des Lieferanten: privileg					
Anschrift des Lieferanten: Whirlpool EMEA S.p.A., Via Carlo Pisacane 1, 20016 Pero (MI), Italien					
Modellkennung: PWWTV X 86H69					
Allgemeine Produktparameter:					
Parameter	Wert		Parameter	Wert	
Nennkapazität (kg)	Nennkapazität	6	Abmessungen in cm	Höhe	85
	Nennkapazität (Waschen)	9		Breite	60
Energieeffizienzindex	EEI _w	52		Tiefe	54
	EEI _{wd}	66,9	Energieeffizienzklasse	EEI _w	A
Wascheffizienzindex	I _w	1,03	Spülwirkung (g/kg trockener Textilien)	EEI _{wd}	D
	J _w	1,03		I _R	4,9
Energieverbrauch in kWh/kg pro Waschzyklus des Haushaltswaschtrockners unter Verwendung des Programms „eco 40-60“ und einer Kombination aus vollständiger Befüllung und Teilbefüllung. Der tatsächliche Energieverbrauch hängt von der jeweiligen Nutzung des Geräts ab.			Energieverbrauch in kWh/kg pro Betriebszyklus „Waschen und Trocknen“ des Haushaltswaschtrockners bei einer Kombination aus vollständiger Befüllung und Teilbefüllung. Der tatsächliche Energieverbrauch hängt von der jeweiligen Nutzung des Geräts ab.		
0,494			3,072		
Wasserverbrauch in Litern pro Betriebszyklus für das Programm „eco 40-60“ bei einer Kombination aus vollständiger Befüllung und Teilbefüllung. Der tatsächliche Wasserverbrauch hängt von der jeweiligen Nutzung des Geräts und vom Härtegrad des Wassers ab.			Wasserverbrauch in Litern pro Betriebszyklus „Waschen und Trocknen“ des Haushaltswaschtrockners bei einer Kombination aus vollständiger Befüllung und Teilbefüllung. Der tatsächliche Wasserverbrauch hängt von der jeweiligen Nutzung des Geräts und vom Härtegrad des Wassers ab.		
50			65		
Höchste Temperatur innerhalb der behandelten Textilien (°C)	Nennkapazität (Waschen)	35	Restfeuchte (%)	Nennkapazität (Waschen)	53
	halbe Nennkapazität	32		halbe Nennkapazität	53
	Viertel der Nennkapazität	23		Viertel der Nennkapazität	53
Schleuderdrehzahl (U/min)	Nennkapazität (Waschen)	1.400	Schleudereffizienzklasse	B	
	halbe Nennkapazität	1.400			
	Viertel der Nennkapazität	1.400			
Dauer des Programms „eco 40-60“ (h:min)	Nennkapazität (Waschen)	3:35	Dauer des Betriebszyklus „Waschen und Trocknen“ (h:min)	Nennkapazität	9:20
	halbe Nennkapazität	2:54		halbe Nennkapazität	5:10
	Viertel der Nennkapazität	2:15			
Luftschallemissionen während des Schleudergangs im Waschzyklus des Programms „eco 40-60“ bei Nennkapazität (Waschen) (dB(A) re 1 pW)			Luftschallemissionsklasse für den Schleudergang des Programms „eco 40-60“ bei Nennkapazität (Waschen)		
75			B		
Typ	freistehend				
Aus-Zustand (W)	0,5		Bereitschaftszustand (W)	0,5	
Zeitvorwahl (W) (falls zutreffend)	4		vernetzter Bereitschaftsbetrieb (W) (falls zutreffend)	0	
Mindestlaufzeit der vom Lieferanten angebotenen Garantie : 24 Monate					
Dieses Produkt ist so konzipiert, das es während des Waschzyklus Silberionen freisetzt			Nein		
Weitere Angaben:					
Weblink zur Website des Lieferanten, auf der die Informationen gemäß Anhang II Nummer 9 der Verordnung (EU) 2019/2023 zu finden sind: https://docs.whirlpool.eu/?brand=PR&Campo_Ricerca=869991653320&locale=de					

PWWTV X 96H69

Waschtrockner (9/6 kg)



TOP 4

- Push&Go: Nur 1 Taste und 2 Sekunden für das Einschalten, die Programmauswahl und den Start des Wasch- und Trockenprogramms
- Push&Go: Nur 1 Taste und 2 Sekunden für das Einschalten, die Programmauswahl und den Start des Wasch- und Trockenprogramms

- Kurz 45' – saubere Wäsche bei voller Beladung in nur 45 Minuten
- Ariel PODS - Programm – Nie wieder Rätselfarben bei der Waschmitteldosierung oder der Programmeinstellung.

Weiß

PWWTV X 96H69

EAN 80 03437 05682 6

Komfort

- **Push&Go:** Nur 1 Taste und 2 Sekunden für das Einschalten, die Programmauswahl und den Start des Wasch- und Trockenprogramms
- **Push&Go:** Nur 1 Taste und 2 Sekunden für das Einschalten, die Programmauswahl und den Start des Wasch- und Trockenprogramms
- Extrem ausdauernder und verschleißresistenter **Dynamic Inverter-Motor**
- Mehrfachwasserschutz+
- Tastensperre: Die perfekte Kindersicherung
- Leicht zugängliche Fremdkörperfalle

Programme

- Energieoptimierte Grundprogramme: Baumwolle, Synthetik, Mischwäsche, Eco 40-60, weiße Baumwolle, Feinwäsche, Buntwäsche, Wolle, Spülen + Schleudern, Schleudern + Abpumpen, 20 °C
- Zeitoptimierte Programme: Waschen & Trocknen 45', Kurz 30', Kurz 45'
- Spezielle Programme: Ariel PODS, Push&Go
- Spezielle Farbpflege: Schwarz + Dunkel
- Ariel PODS - Programm – Nie wieder Rätselfarben bei der Waschmitteldosierung oder der Programmeinstellung.
- Waschen & Trocknen 45': in nur 45 Minuten ist Ihre Wäsche gewaschen und getrocknet
- Kurz 45' – saubere Wäsche bei voller Beladung in nur 45 Minuten
- Kurz 30' – schnelle Wäsche in 30 Minuten

ten

Zusatzfunktionen

- Antiflecken-Option – gezielt und effektiv bei Flecken
- Schleudern, Spülen und Schleudern, Schleudern und Abpumpen, Start/Pause

Display

- Startzeitvorwahl
- Anzeige für: Tür frei, Wasserhahn zu, Pumpe, Service

Verbrauchswerte

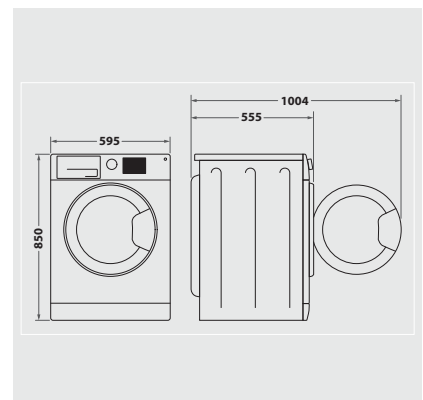
- Energieeffizienzklasse A (nur Waschen), Energieeffizienzklasse D (Waschen und Trocknen)¹
- Bis zu 9 kg Fassungsvermögen beim Waschen – 6 kg beim Trocknen
- Luftschallemissionen im Schleudergang: 75 dB(A), Luftschallemissionsklasse B
- Schleuderdrehzahl: 1400 U/min, Schleudereffizienzklasse B
- Gewichteter Energieverbrauch pro 100 Betriebszyklen: 49 kWh (nur Waschen), 65 kWh (Waschen und Trocknen)
- Gewichteter Wasserverbrauch pro Betriebszyklus: 50 Liter (nur Waschen), 65 Liter (Waschen und Trocknen)
- Programmdauer „eco 40-60“: 3:48 h

Anschluss und Maße

- Einfüllöffnung mit 34 cm Durchmesser
- 10 Ampere
- Anschlusskabelänge: 120 cm
- Gewicht brutto 67,5 kg, Gewicht netto 66 kg
- Maße verpackt (HxBxT): 89x64,5x59 cm
- Maße (HxBxT): 85x59,5x54 cm

WPRO-Zubehör (optional)

- Entkalker für Waschmaschinen und Geschirrspüler
DES508, EAN 8015250590654



¹ Energieeffizienzklassen-Spektrum von A bis G