



(D) Videounterstützte Montageanleitung

(TR) Video destekli kurulum talimatları

(RU) инструкция по монтажу с помощью видеосигнала

(RO) Instrucțiuni de instalare acceptate video

(GB) Video-assisted assembly instructions

(IT) Istruzioni di montaggio video-assistite

(CZ) Instalační pokyny podporované videem

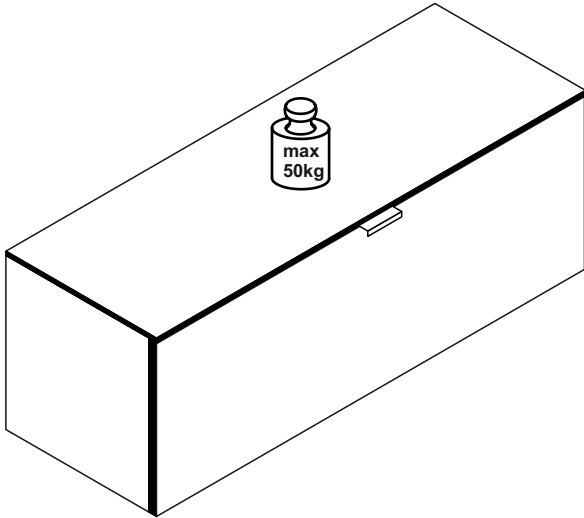
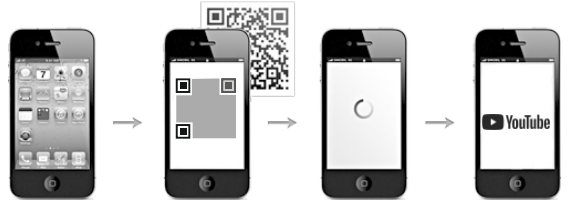
(PL) Instrukcje montażu wspomagane sygnałem wizyjnym

(FR) Instructions de montage assistées par vidéo

(NL) Video-ondersteunde montage-instructies

(HU) Video-támogatott telepítési utasítások

(SK) Inštaláčn  pokyny podporované videom

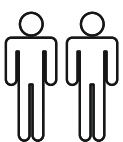
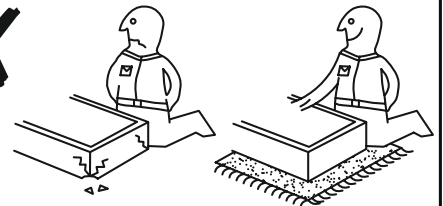
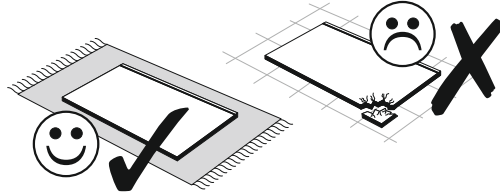
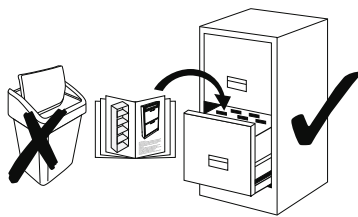
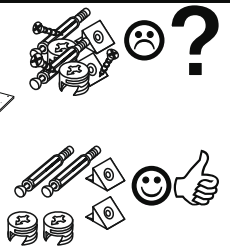
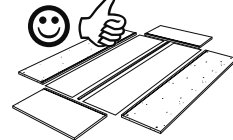
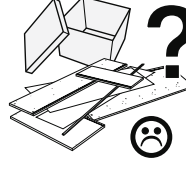
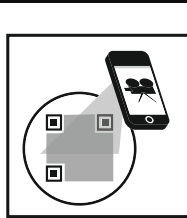
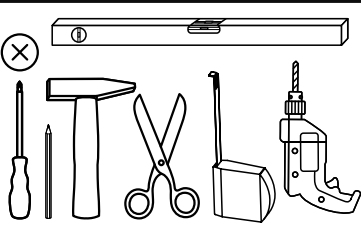


0617-LB_001-118x51

Lowboard




REPC-Nr.:

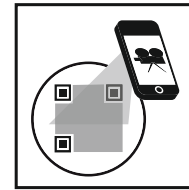
Service • Assistenza • Dienstverlening • Serwis
Servis • Szerviz • Сервисная служба



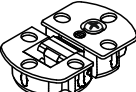
Das Ersatzteil-Anforderungsformular finden Sie auf <https://www.maeusbacher.de/ersatzteile/>

BT1-00005 Colli 1/1


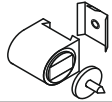
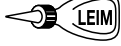


B01-123		B02-173		
16x	4x15	8x		












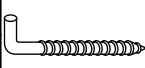

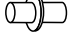
BT1-00165 Colli 1/1

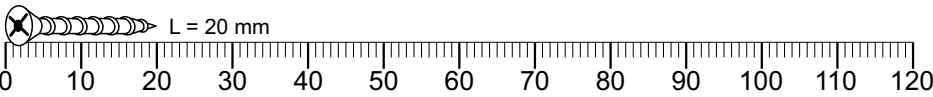
B03-235	
3x	

BT1-00166 Colli 1/1

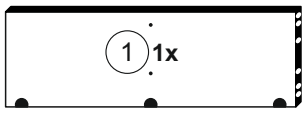
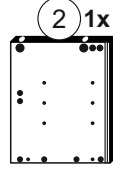
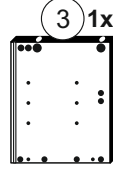
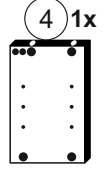
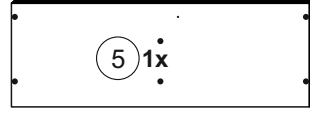
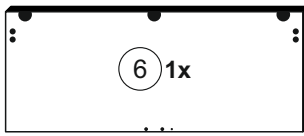
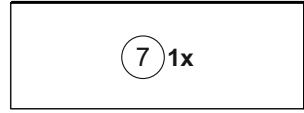
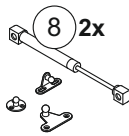
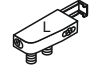


B02-103		B03-225		B05-130		B05-185		B06-425	
8x	8x30	1x		2x	LEIM	4x		1x	

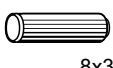
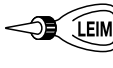
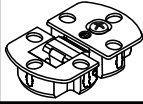
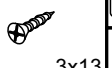
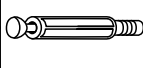

BT1-00164 Colli 1/1

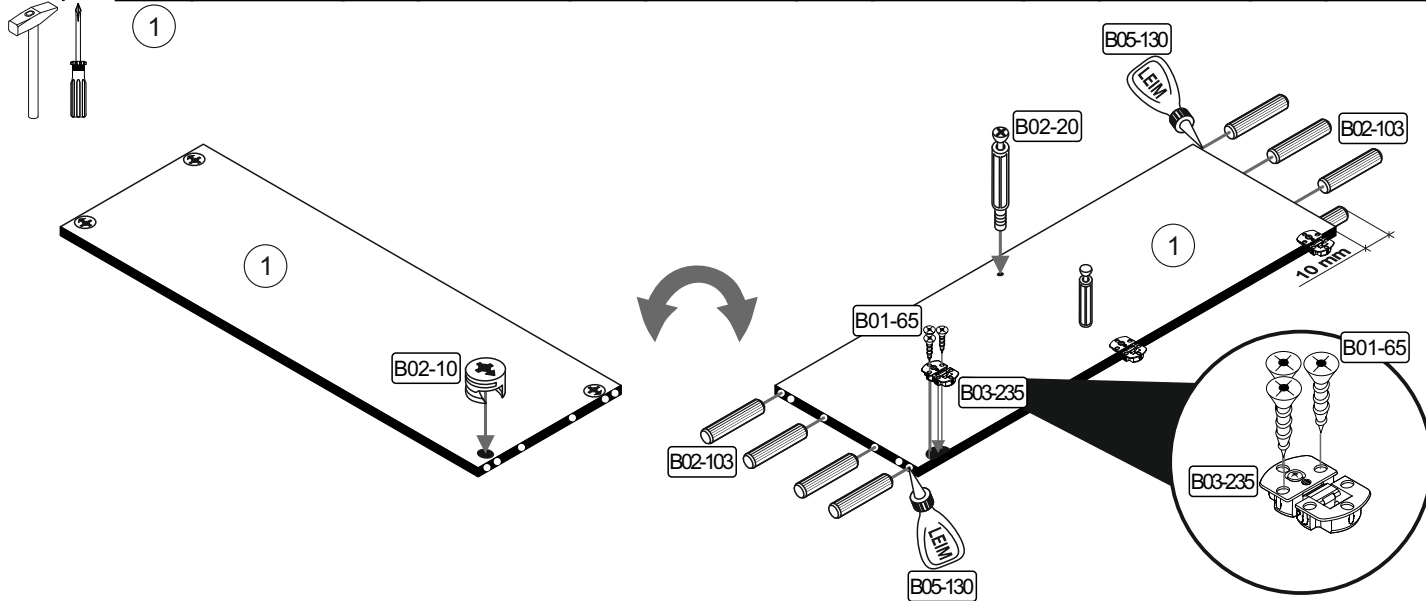
B01-30		B01-65		B01-90		B01-200		B01-330		B01-351	
17x	3x16	19x	3x13	4x	3,5x20	2x	6,3x13	8x	M4x10	14x	M4
B02-10		B02-20		B02-24		B08-40		B08-70		B02-160	
12x		6x		6x		3x	5,8x65	3x	Ø8	8x	


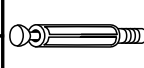

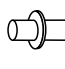


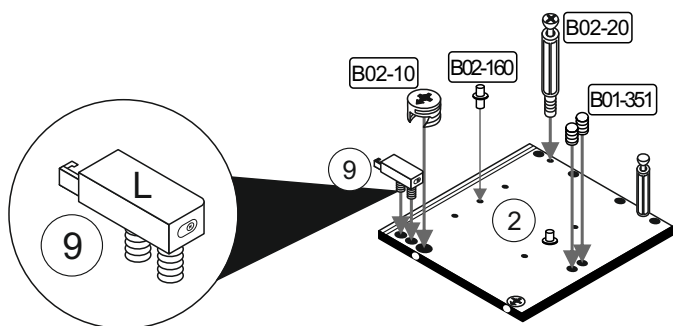
Colli 1/1


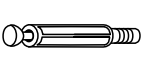

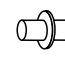
 1151 x 377 FTx-000269	 480 x 394 FTx-000267	 480 x 394 FTx-000268	 465 x 296 FTx-000271	 1182 x 411 FTx-000272
 1179 x 476 FTx-000270	 1163 x 420 HTR-00413	 Z07-29	 Z08-10	 Z08-20
				 568 x 284 FTx-000262

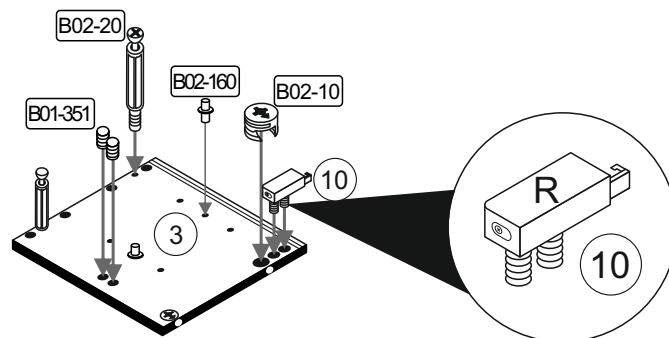
1	B02-103 8x	 8x30	B05-130 1x	 LEIM	B03-235 3x		B01-65 9x	 3x13	B02-20 2x		B02-10 4x	
----------	---------------	--	---------------	--	---------------	--	--------------	---	--------------	--	--------------	--


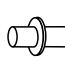


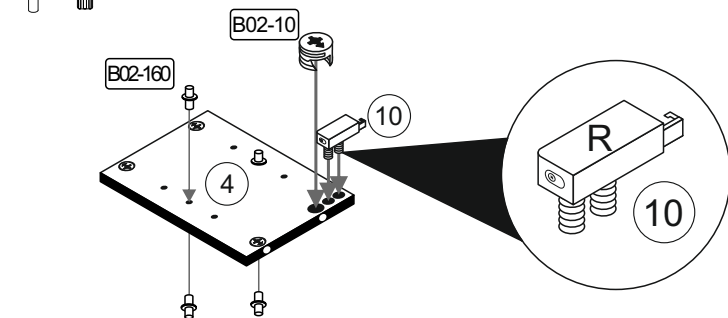
2	B02-10 2x		B02-20 2x		2 9
	B01-351 2x		B02-160 2x		


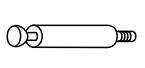

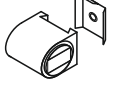


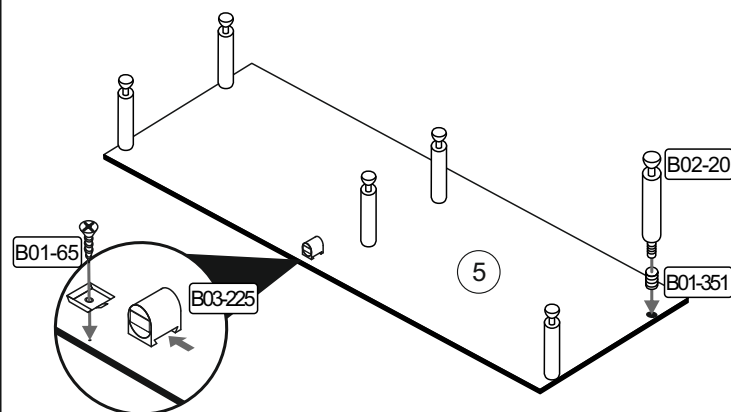
3	B02-10 2x		B02-20 2x		3 10
	B01-351 2x		B02-160 2x		

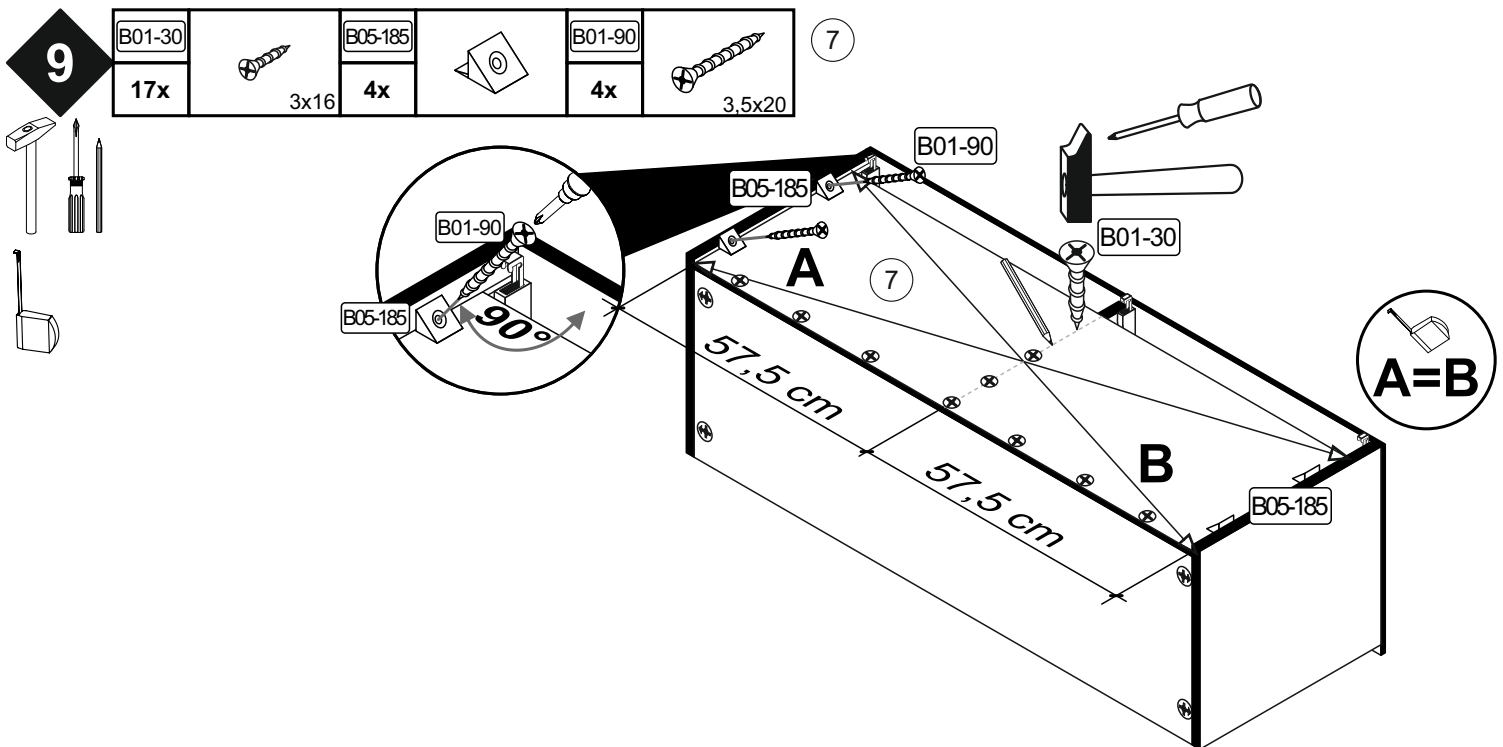
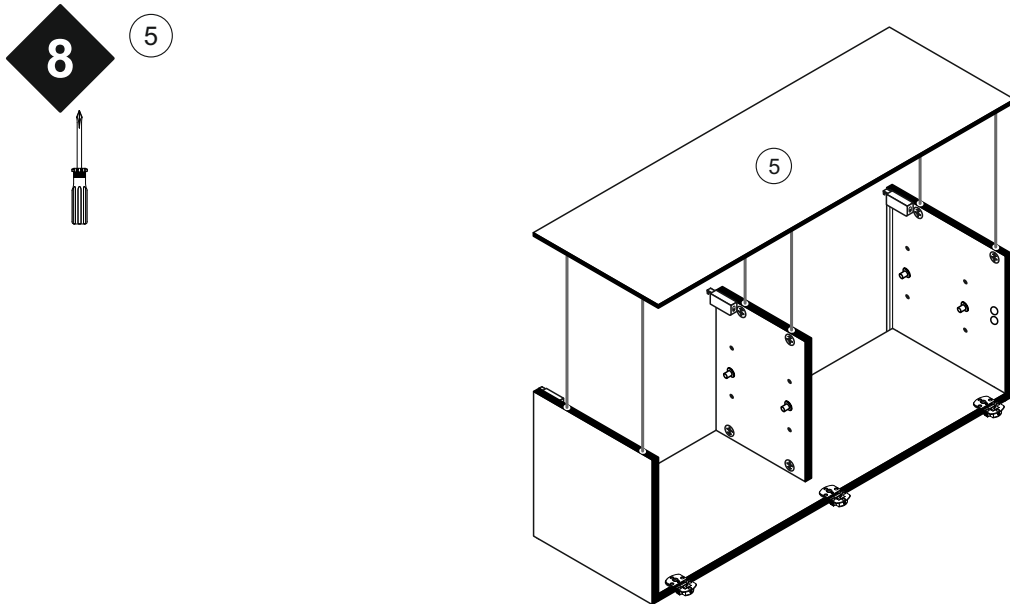
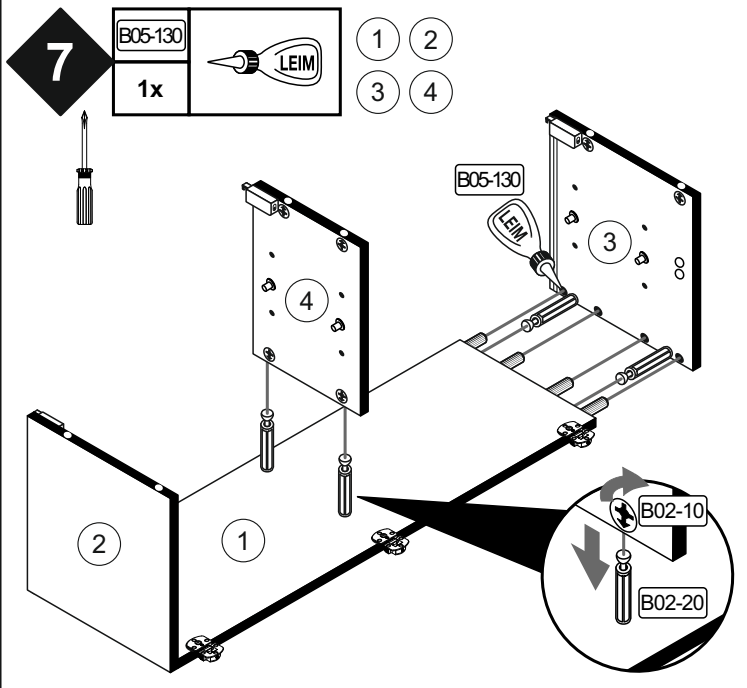
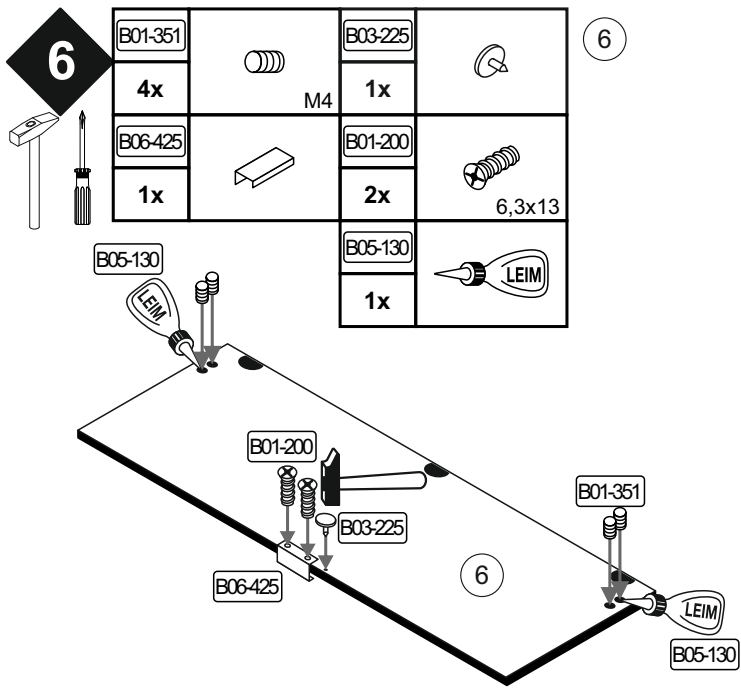


4	B02-10 4x		B02-160 4x		4 10
----------	--------------	---	---------------	---	---------

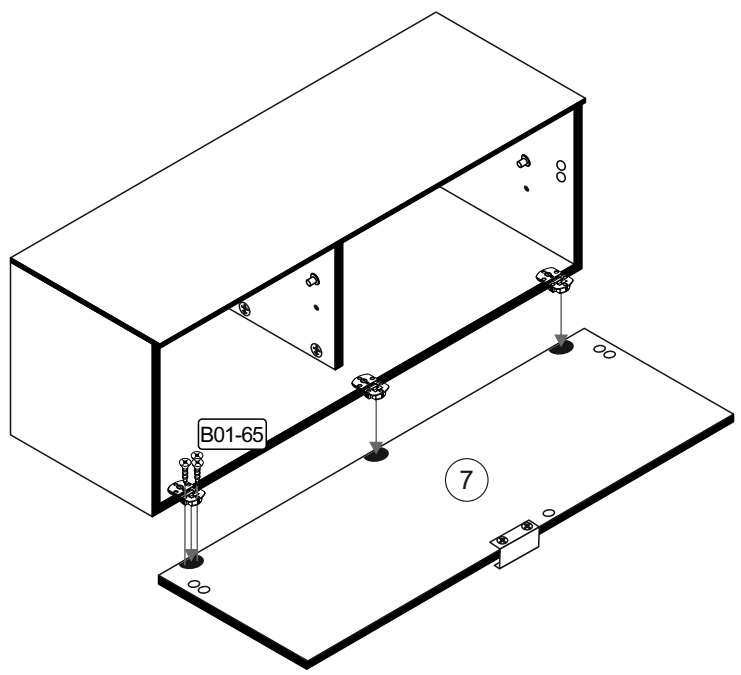
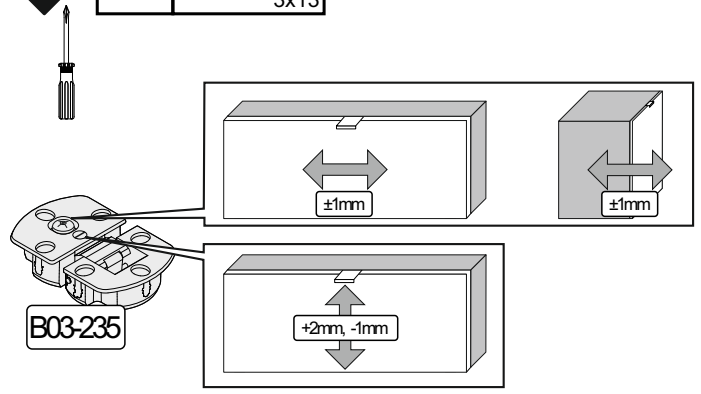


5	B01-351 6x		B02-24 6x		5
		M4			
	B01-65 1x		B03-225 1x		

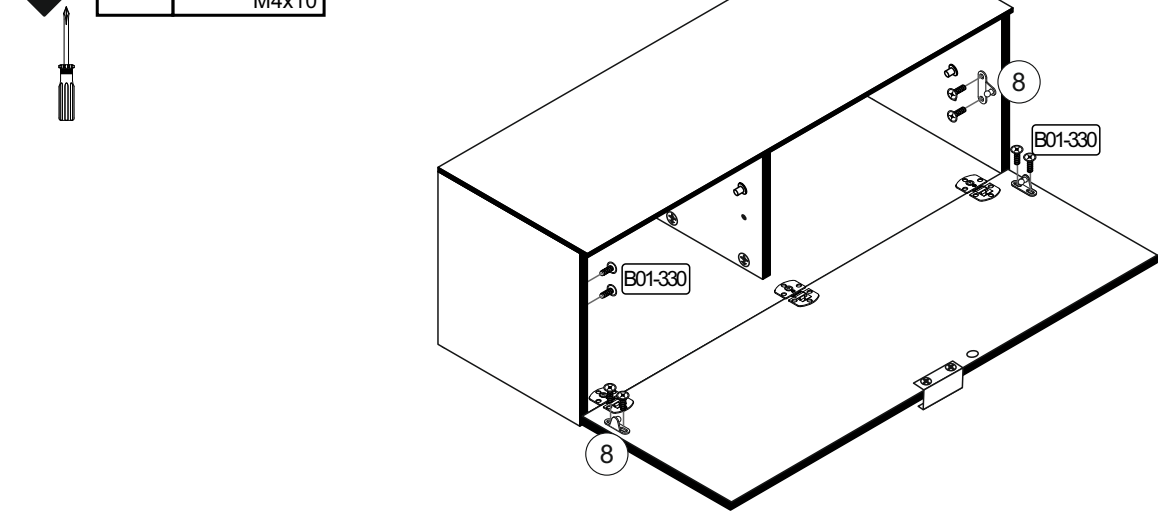




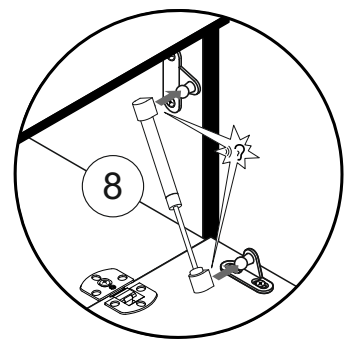
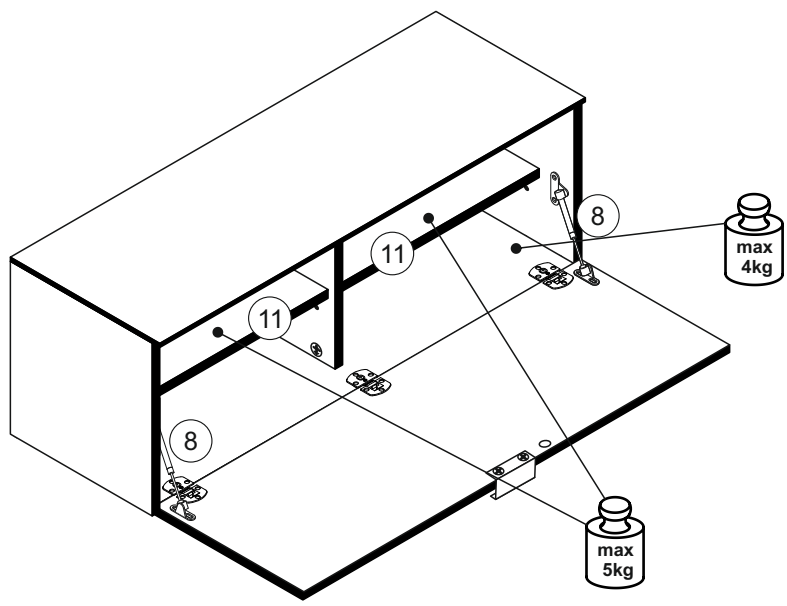
10 B01-65 7
 9x 3x13



11 B01-330 8
 8x M4x10






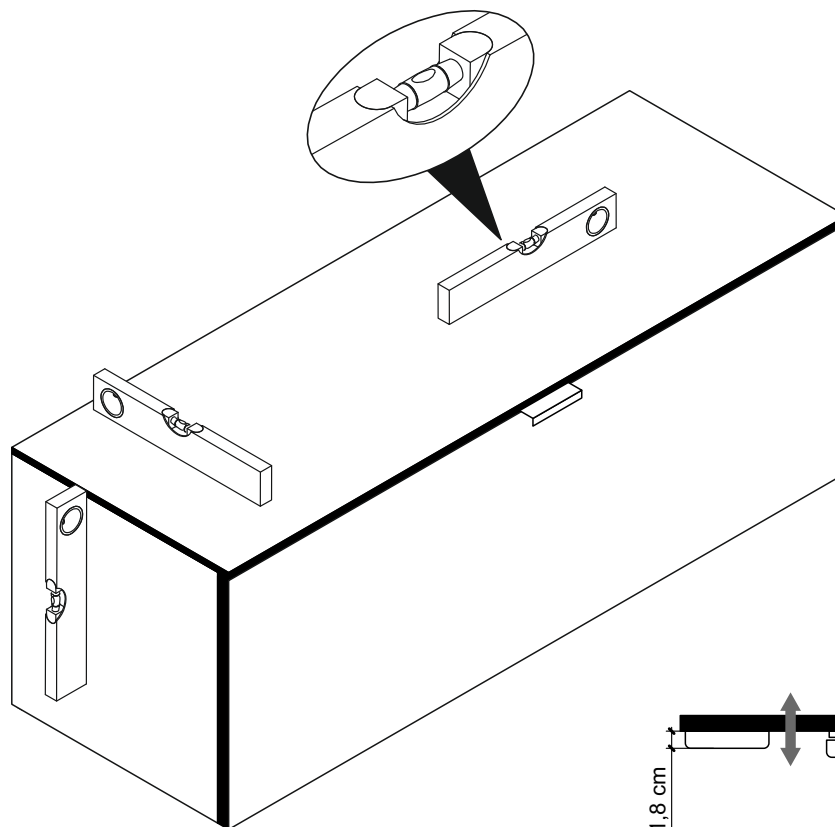
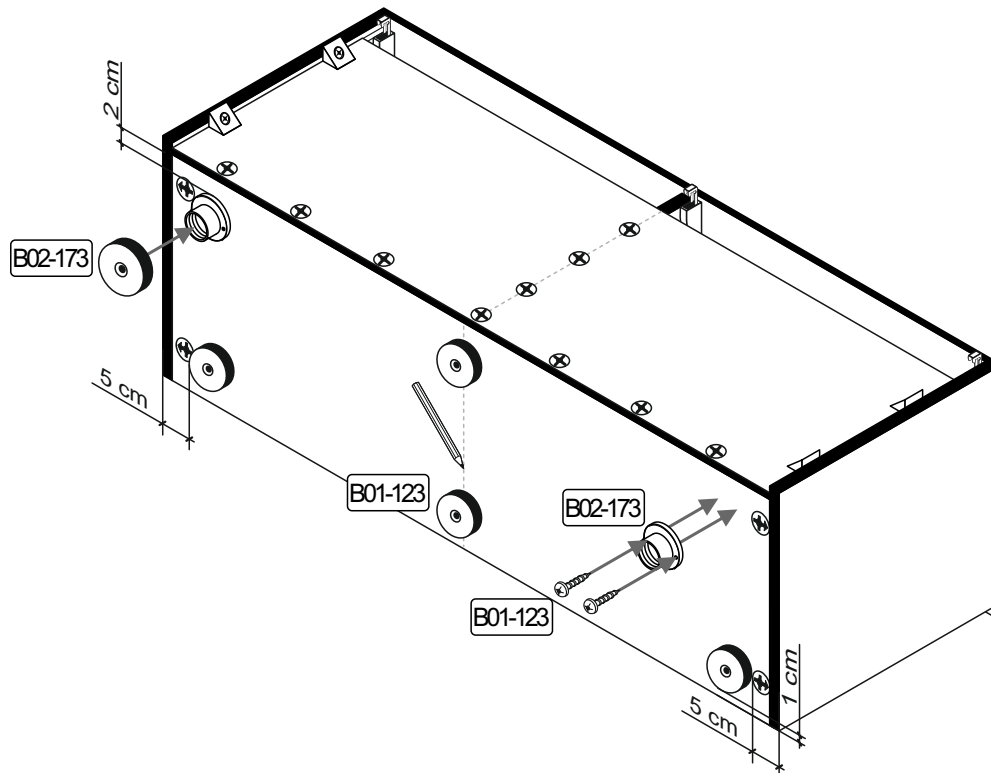
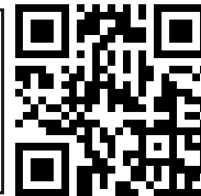
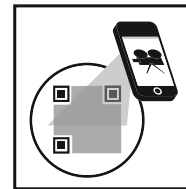
12 8 11



13.1

Optional Lowboard aufstellen

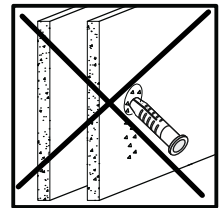
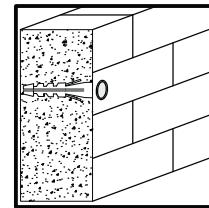
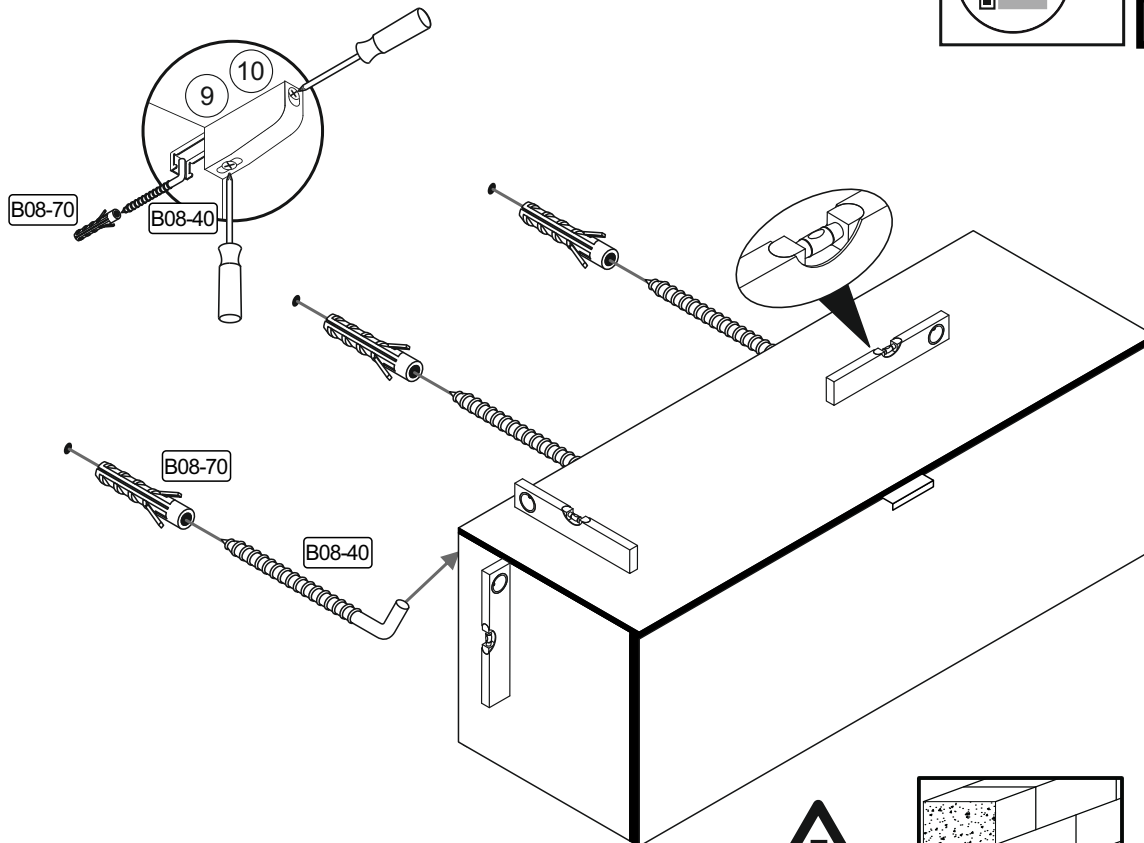
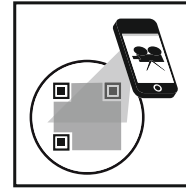
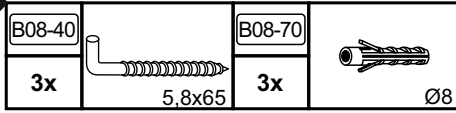
B01-123		B02-173		
12x	4x15	6x		



Höhenverstellung der Möbelfüße

13.2

Optional Hängeschrank



Achtung • Attention • Attenzione • Opgelet • Uwaga • Pozor • Figyelem • Atenție • Dikkat • Внимание	
(D)	Wandbefestigung dient als Kippschutz - unbedingt anbringen! Bei einigen Wandtypen kann ein Spezialdübel erforderlich sein!
(GB)	The wall fastening serves to prevent tipping - be absolutely sure to mount it! For certain wall types, a special wall plug may be necessary!
(FR)	La fixation murale sert de protection contre le basculement – à installer impérativement ! Pour certains types de murs il faut des chevilles spéciales !
(TR)	Duvardaki sabitleme, devrilmeye karşı bir emniyet tedbiridir ve mutlaka monte edilmelidir! Bazı duvar tiplerinde bunun için özel bir dübel gerekli olabilir!
(IT)	Il fissaggio alla parete serve da protezione anti-ribaltamento – attaccarla assolutamente! Per alcune strutture di parete può essere necessario un tassello speciale!
(NL)	Bevestiging aan de muur dient als kantelbescherming – zeker en vast bevestigen! Bij enkele muurtypes is een speciale plug misschien vereist!
(RU)	Обязательно установите крепление на стене во избежание опрокидывания! Для некоторых типов стен может потребоваться специальный дюбель!
(CZ)	Montáž na stěnu slouží jako ochrana proti převrnutí – bezpodmínečně umístěte! U některých typů stěn může být zapotřebí speciální hmoždinka!
(HU)	A terméket a falhoz kel rögzíteni, különben az felborulhat! Egyes faltípusoknál speciális tiplit kell használni!
(RO)	Sistemul de fixare la perete servește ca protecție la răsturnare - de montat obligatoriu! Pentru unele tipuri de pereți este posibil să fie necesar un diblu special!
(PL)	Mocowanie do ściany jest jednocześnie zabezpieczeniem przed przewróceniem – koniecznie zamontować! Do niektórych rodzajów ścian konieczne zastosować specjalne kołki mocujące.
(SK)	Upevnenie na stenu slúži ako ochrana proti prevráteniu – bezpodmienečne použite! Pre niektoré druhy stien môže byť potrebná špeciálna hmoždinka!