

DE	<b>Produktdatenblatt</b> Die Angaben im Produktdatenblatt erfolgten nach der Delegierten Verordnung (EU) Nr. 65/2014 der Kommission zur Ergänzung der Richtlinie 2010/30/EU des Europäischen Parlaments und des Rates im Hinblick auf die Energieverbrauchskennzeichnung von Haushaltsbacköfen und - dunstabzugshauben
----	---

Name des Lieferanten	Amica S.A.
Modellkennung	EHPIX 933 335 E 2122IC2.39eEHITsrPrHbJX 58367
Energieeffizienzindex (EEI cavity)	81,2
Energieeffizienzklasse	A+
Energieverbrauch pro Zyklus (EC electric cavity) konventionell [kWh]	0,99
Umluft [kWh]	0,69
Zahl der Garräume	1
Wärmequelle (Strom oder Gas)	√ / -
Volumen des Garraums [l]	71

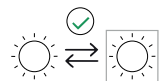
Zur Ermittlung der Konformität mit den Anforderungen an die umweltgerechte Gestaltung wurden Messmethoden und Berechnungen im Sinne folgender Normen angewandt:  
 EN 60350-1  
 EN 60350-2

**Angaben zum Produkt**  
 Die Angaben zum Produkt erfolgten nach der Verordnung (EU) Nr. 66/2014 der Kommission zur Ergänzung der Richtlinie 2009/125/EG des Europäischen Parlaments und des Rates im Hinblick auf die Festlegung von Anforderungen an die umweltgerechte Gestaltung von Haushaltsbacköfen, -kochmulden und -dunstabzugshauben

<b>Haushaltsbacköfen</b>	
Modellkennung	EHPIX 933 335 E 2122IC2.39eEHITsrPrHbJX 58367
Art des Backofens (Strom oder Gas)	√ / -
Masse des Gerätes [kg]	45,5
Zahl der Garräume	1
Wärmequelle je Garraum (Strom oder Gas)	√ / -
Volumen je Garraum V [l]	71
Energieverbrauch (Strom) bei der Erhitzung einer Standardbeladung im Garraum eines Elektrobackofens während eines Zyklus im konventionellen Modus je Garraum (elektrische Endenergie) EC electric cavity [kWh/cykl]	0,99
Energieverbrauch bei der Erhitzung einer Standardbeladung im Garraum eines Elektrobackofens während eines Zyklus im Umluftmodus je Garraum (elektrische Endenergie) EC electric cavity [kWh/cykl]	0,69
Energieeffizienzindex je Garraum EEI cavity	81,2

<b>Elektrische Haushaltskochmulden</b>	
Modellkennung	EHPIX 933 335 E 2122IC2.39eEHITsrPrHbJX 58367
Art der Kochmulde (Strom / Gas / Strom + Gas)	√ / - / -
Anzahl der Kochzonen und/oder Kochflächen	4
Heiztechnik (Induktionskochzonen und -kochflächen, Strahlungskochzonen, Kochplatten)	√ / - / -
Durchmesser der nutzbaren Oberfläche für jede elektrisch beheizte Kochzone, auf 5 mm genau [Ø cm] / Länge und Breite der nutzbaren Oberfläche für jede elektrisch beheizte Kochzone und jede elektrisch beheizte Kochfläche, auf 5 mm genau. (L x W [cm])	<input type="checkbox"/> Ø 21,0
	<input type="checkbox"/> Ø 16,0
	<input type="checkbox"/> Ø 21,0
	<input type="checkbox"/> Ø 21,0
Energieverbrauch je Kochzone oder -fläche je kg EC electric cooking [Wh/kg]	<input type="checkbox"/> 188,9
	<input type="checkbox"/> 188,9
	<input type="checkbox"/> 188,9
Energieverbrauch der Kochmulde je kg EC electric hob [Wh/kg]	188,9

Die Angaben zum Produkt erfolgten nach der Verordnung (EU) Nr. 2019/2015:  
 Dieses Produkt enthält eine Lichtquelle der Energieeffizienzklasse G.  
 Die Lichtquelle in diesem Produkt kann vom Benutzer ausgetauscht werden.





### Fine Design

- Edelstahl
- **SensorControl Timer, rot**
- XXL-Großbackofen
- versenkbare Knebel

### Multifunktionsbackofen

- **3 Pyrolyseprogramme 480°C: 120-150-180 Minuten, Sicherheits-Türverriegelung, Pyrolyse Emaillierung schwarz**
- 9 Backofenfunktionen, Umluft
- CoolDoor4, Leichtreinigungstür
- Halogenbeleuchtung
- geprägte Seitenwände
- 1 Fettpfanne, 1 Backblech, 1 Grillrost

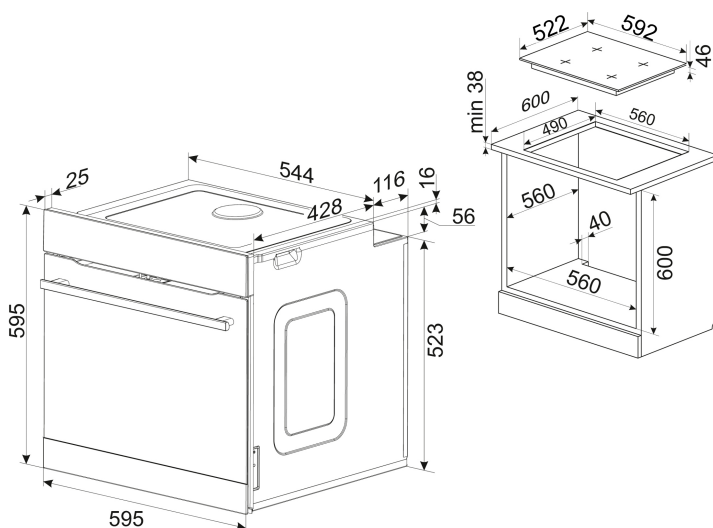
### Induktionsfeld, 4 Kochzonen

- Kochfeld mit Timer
- Kurzzeitwecker
- Ankochautomatik
- rahmenlos
- Ø vorne links 210 mm, Leistung: 2,0/3,0 kW
- Ø hinten links 160 mm, Leistung: 1,2/1,4 kW
- Ø vorne rechts 160 mm, Leistung: 1,2/1,4 kW
- Ø hinten rechts 210 mm, Leistung: 2,0/3,0 kW

### Technische Daten\*

- Garraumvolumen: 71 Liter
- Anzahl der Garräume: 1, Wärmequelle: Elektro
- Energieeffizienzklasse: A+
- Energieverbrauch konventionell: 0,99 kWh, Heißluft/Umluft: 0,69 kWh
- Nischenmaß Herd (HxBxT): 595 x 560 x min. 560 mm
- Ausschnittmaß Kochfeld (BxT): 460 x 490 mm
- Anschlusswert: 10,90 kW
- Anschlusswert Backofen: 0,0 kW
- Anschlusswert Kochfeld: 0,0 kW
- Nennwärmebelastung: 0,0 kW Gas
- Spannung/Frequenz: 3N~ 400 V / 50 Hz
- Gewicht netto/brutto: 45,5 kg / 49,9 kg
- Transportmaße (HxBxT): 780 x 670 x 700 mm

EAN 5906006583675



## Technische Daten

Modell / Art.-Nr.	EHPIX 933 335 E
Design	Fine Design
Farbe / TouchFree	Edelstahl / -
Beheizung Backofen	MF9 / Umluft

### Backofenfunktionen

Art / Anzahl / Leistung Leuchten	1 x Halogen / 25,0 (W)
SuperBright / SoftLight	- / -
RapidWarmUp / sensorgesteuerte Schnellaufheizung	• / -
Auftauen (Ventilator ohne Beheizung)	•
Intensivgrill Top (Oberhitze + Grill + Ventilator)	•
Intensivgrill (Grill + Oberhitze)	•
Umluftgrill (Grill Ventilator)	-
Infrarotgrill	•
Ober- und Unterhitze	•
Oberhitze	-
Unterhitze	•
Heißluft mit Ringheizkörper	-
Umluft (Ober- und Unterhitze + Ventilator)	•
Pizzastufe (Heißluft + Unterhitze)	-
Eco-Funktion	•
SoftSteam	-
Automatikprogramme / eigene Programme speicherbar	- / -
Dampfgarfunktionen	-

### Ausstattung

Timer	SensorControl
Kerntemperatursensor	-
Versenknebel / beleuchtet	• / -
SoftClose / SoftOpen	- / -
Pyrolyse Funktion 480°C (120 / 150 / 180 Min.)	•
Aqualytic Reinigung	-
Steam Clean / Clean Emaille / Farbe	-
Anzahl der Türgläser	CoolDoor4
Seitengitter (Teleskopauszüge nachrüstbar)	-
Teleskopauszüge teil 75% / voll 100 %	-

### Kochfeld elektrisch

Kategorie	Induktionsfeld
Kochfeldrahmen	rahmenlos
Kochzonen vorne links: Ø mm / kW	210 / 2,0/3,0
Kochzonen hinten links: Ø mm / kW	160 / 1,2/1,4
Kochzonen vorne rechts: Ø mm / kW	160 / 1,2/1,4
Kochzonen hinten rechts: Ø mm / kW	210 / 2,0/3,0
Topferkennungsfunktion	-
Restwärmeanzeige	•

### Zubehör

emailliertes Backblech / Fettpfanne / Grillrost	1 / 1 / 1
---	-----------

### Technische Daten\*

Energieeffizienzklasse	A+
Energieeffizienzindex (%)	81,2
Anzahl der Garräume	1
Wärmequelle je Garraum / Beheizungsart	Elektro
Backofenvolumen je Garraum (Liter)	71
Energieverbrauch bei konventioneller Beheizung (kWh)	0,99
Energieverbrauch bei Heißluft/Umluft (kWh)	0,69
Maße Garraum H x B x T (mm)	383 x 448 x 412
Geräusch (dB(A) re 1 pW)	-
Stand-By Verbrauch (W)	< 1
Größe des größten Backblechs (cm²)	1488
Gerätemaße H x B x T (mm) Herd / Backofen	595 x 595 x 575
Gerätemaße H x B x T (mm) Kochfeld	46 x 592 x 522
Nischenmaße H x B x T (mm) Herd / Backofen	595 x 560 x 560
Nischenmaße B x T (mm) Kochfeld	460 x 490
Herd-Set / Backofen (autark): Anschlusswert (kW)	10,90 / 0,0
Herd-Set: Spannung (V) / Frequenz (Hz)	3N- 400 / 50
Kochfeld (autark): Anschlusswert (kW)	0,0
Backofen (autark): Spannung (V) / Frequenz (Hz)	-
Kochfeld (autark): Spannung (V) / Frequenz (Hz)	-
Gewicht netto / brutto (kg)	45,5 / 49,9
Transportmaße HxBxT (mm)	780 x 670 x 700
EAN	5906006583675

\*Technische Daten nach delegierter Verordnung (EU) Nr. 65 /2014 und Verordnung (EU) Nr. 66/2014.

\* Technisch bedingte Änderungen, Maß- und Farbabweichungen, Druckfehler und Irrtümer bleiben vorbehalten. Farbliche Abweichungen in den Abbildungen gegenüber den Original-Gerätefarben sind drucktechnisch bedingt.