

# KNI 2330

NO FROST EINBAUKÜHLSCHRANK



## CHILLER FACH

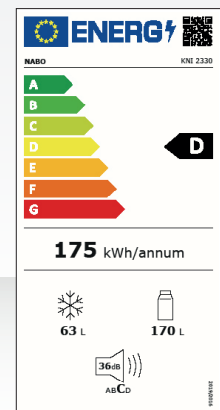
Das Chiller Fach bietet für die Lagerung von Fisch und Fleisch die optimalen Bedingungen.

## ULTRAFRESH BOX

Mit der UltraFresh Box hält Gemüse länger frisch, indem Ethylen gebunden und neutralisiert wird.

## VITAMOD

Eine spezielle Lichtquelle im Obst- und Gemüsefach, die dem natürlichen Spektrum des Sonnenlichts entspricht, sorgt dafür, dass das Obst und Gemüse den natürlichen Reifungsprozess fortsetzt und so die Nährstoffe und Vitamine besser erhalten bleiben.



## FEATURES

- Einbaukombi mit Fixtür
- No Frost - nie wieder abtauen
- elektronische Steuerung
- LED Display
- LED Innenbeleuchtung
- Multi-Umluftkühlung mit 2 getrennten Kühlkreisen, um die Verteilung von Gerüchen zwischen Kühl- und Gefrierfach zu verhindern
- UltraFresh Box
- VitaMod
- Metallrückwand für optimale Kälteverteilung im stylischen Dark Inox
- höhenverstellbare Türablagen
- stylische Zierelemente in Dark Inox

## ENERGIEDATEN

- Energieklasse: D (Spektrum: A bis G)
- Energieverbrauch: 0,48 kWh/24 h
- Energieverbrauch: 175 kWh/Jahr
- Klimaklasse: SN, T
- Kältemittel: R600a

## FEATURES

Türanschlag wechselbar	•	
höhenverstellbare Füße	•	
Innenbeleuchtung	LED	
Ablage- fächer Kühlen	normal	-
	Sicherheitsglas	2
Obst-/Gemüselade mit Sicherheitsglas- abdeckung	2	
Türablagen Kühlen	4	
Eierablage	•	
Metallrückwand	•	
Multi-Umluftkühlung	•	
UltraFresh Box	•	
Chiller Box	•	
Zero Clearance	•	
VitaMod	•	
Flaschenrack	•	
Laden Gefrieren	3	
Ablagefächer Gefrieren	-	
Türablagen Gefrieren	-	
Kippfächer Gefrieren	-	
Sternekennzeichen	****	

## TECHNISCHE DATEN

Nutzzinhalt Gesamt	233 Liter
Nutzzinhalt Kühlen	170 Liter
Nutzzinhalt Gefrieren	63 Liter
Geräuschklasse / -pegel	C / 36 dB
Temperaturregelung	elektronisch
Abtauverfahren	No Frost
Klimaklasse	SN, T

## ENERGIEDATEN

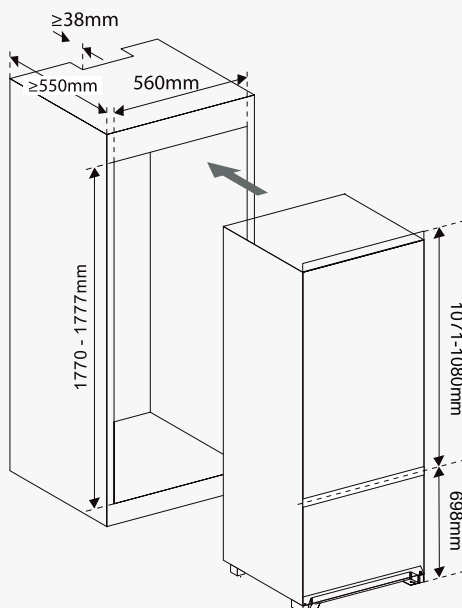
Energieeffizienzklasse (Spektrum: A bis G)	D
Energieverbrauch/Jahr	175 kWh
Energieverbrauch/24 h	0,48 kWh
Energieeffizienzindex	80
Gefrierkapazität kg/24 h	3,3

## MASSE & GEWICHT

Farbe	Weiß
Abmessungen netto B x H x T (mm)	540 x 1.770 x 545
Gewicht / Verpackung kg	49,5 / 56

## VERPACKUNG

Verpackungseinheit	1
Palettenmenge	2



## MONTAGE

Vergewissern Sie sich, dass genug Freiraum für die Geräteabmessung und die benötigten Luftzirkulationsfreiräume zur Verfügung steht.

