



Info & Service

Montage-Anleitung

Teleskop Insektenschutz für Fenster START

begleitendes Montagevideo unter
www.hecht-international.com

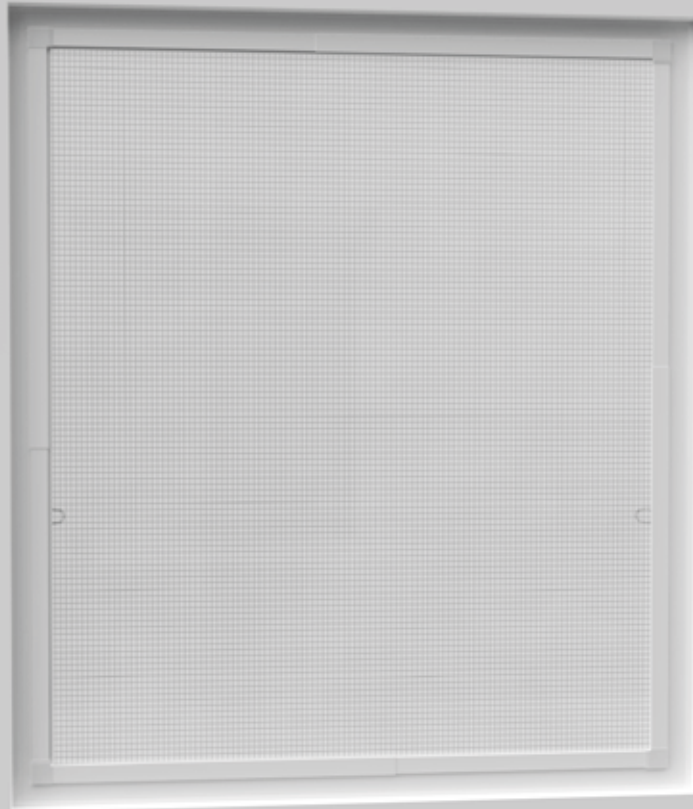


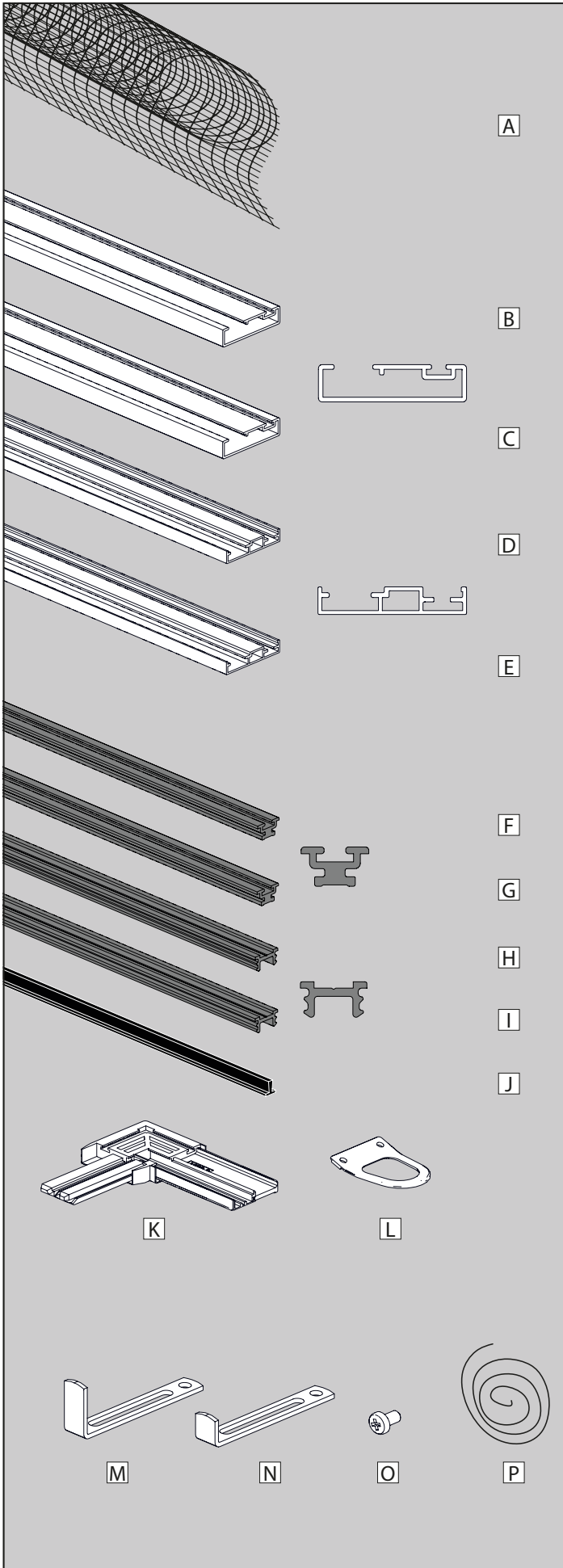
Abb. ähnlich



**Bitte vor Montage sorgfältig alle Punkte lesen!
Anleitung aufbewahren und bei Weitergabe
des Produktes mit aushändigen!**

Inhaltsverzeichnis

Inhalt	3
Rahmenvoransicht	4
Benötigtes Werkzeug	5
Allgemeines	5
Montageanleitung lesen und aufbewahren	5
Zeichenerklärung	5
Sicherheit	6
Bestimmungsgemäße Verwendung	6
Haftung	6
Vorbereitung	7
Maß nehmen	7
Montage	9
Reinigung	13
Aufbewahrung	13
Service	13
Häufige Fragen	14
Technische Daten	15
Produktpass	15
Entsorgung	16



Bezeichnung (Innenansicht)	Anzahl	Teile-Nr.
A Gewebe	1	S-0097
B Außenprofile lang	2	01054-0001
C Außenprofile kurz	2	01054-0001
D Innenprofile lang	2	01054-0002
E Innenprofile kurz	2	01054-0002
F Abstandsprofile lang	2	01054-0005
G Abstandsprofile kurz	2	01054-0005
H Klemmleisten lang	2	1054-0004
I Klemmleisten kurz	2	1054-0004
J Bürstendichtung	1	S-0002
K Eckverbinder	4	01232-0003
L Handgriffe	2	01054-0023
M Einhängewinkel lang	2	00295-0003
N Einhängewinkel kurz	2	00295-0004
O Schrauben 2,9 x 6,5	12	N-0237
P Sicherheitsschnur	1	S-0000

Legende:

Für Fehlteile immer die hervorgehobene Teile-Nummer oder den Teilebuchstaben bereithalten.

Beispiel:

Handgriff 0 **1054** - 00 **23**
Referenznummer

oder

Handgriff **L**



Service- und Kontaktdaten finden Sie auf Seite 13 dieser Montageanleitung.

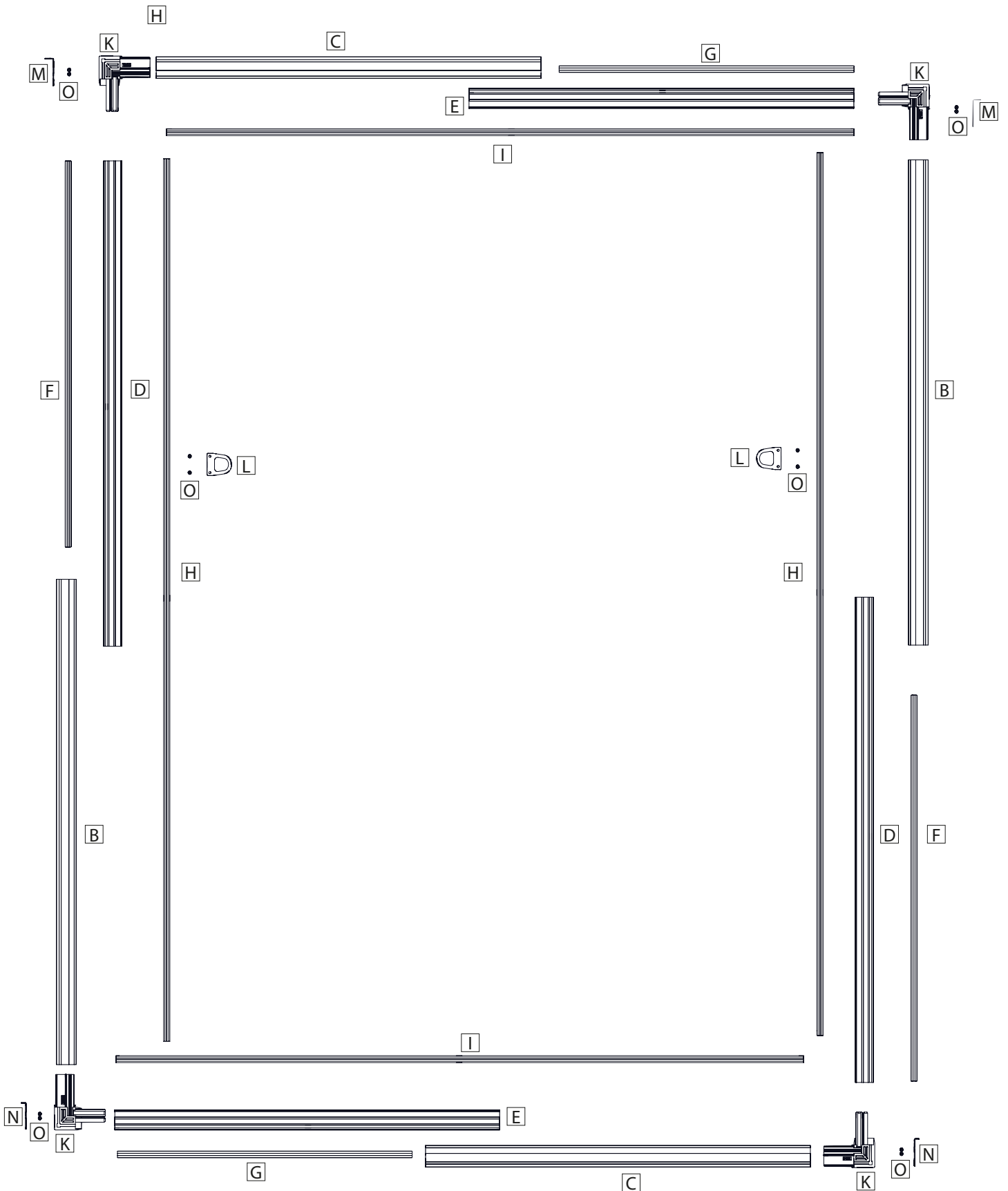


Die Hersteller-/Produktkennzeichnung befindet sich auf dem Bauteil **K** „Eckverbinder“.

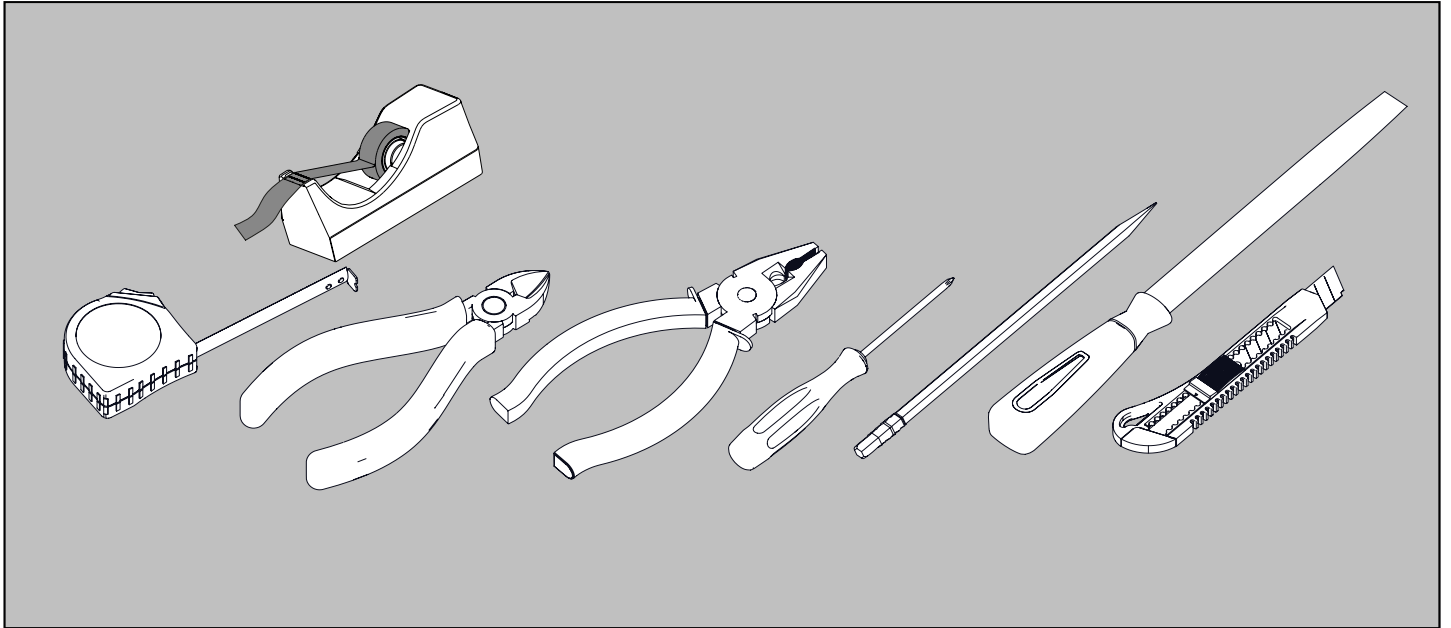
Rahmenvoransicht



Diese Rahmen-Voransicht stellt nicht alle Einzelteile dar und dient nur zur visuellen Unterstützung bei der Montage (Ansicht von Innen).



Benötigtes Werkzeug



- Maßband
- Seitenschneider
- Flachzange
- Kreuzschlitz-Schraubendreher
- Bleistift / Marker
- Feile
- Cuttermesser
- Klebeband (optional)

Allgemeines

Montageanleitung lesen und aufbewahren



Diese Montageanleitung gehört zu diesem Teleskop Insektenschutz für Fenster START, im nachfolgenden nur noch Insektenschutz genannt.

Sie enthält wichtige Informationen zur Montage und Handhabung.

Lesen Sie die Bedienungsanleitung, insbesondere die Sicherheitshinweise, sorgfältig durch, bevor Sie den Insektenschutz für Fenster zusammenbauen und einsetzen. Die Nichtbeachtung dieser Bedienungsanleitung kann zu schweren Verletzungen oder Schäden am Insektenschutz für Fenster führen. Beachten Sie im Ausland auch landesspezifische Richtlinien und Gesetze. Bewahren Sie die Bedienungsanleitung für die weitere Nutzung auf. Wenn Sie den Insektenschutz für Fenster an Dritte weitergeben, geben Sie unbedingt diese Bedienungsanleitung mit. Zusätzliche Produktinformationen, z. B. ein Video finden Sie im Internet unter www.hecht-international.com.

Zeichenerklärung

Die folgenden Symbole und Signalworte werden in dieser Bedienungsanleitung verwendet.



Dieses Signalsymbol/-wort bezeichnet eine Gefährdung mit einem mittleren Risikograd, die, wenn sie nicht vermieden wird, den Tod oder eine schwere Verletzung zur Folge haben kann.



Dieses Signalwort warnt vor möglichen Sachschäden.



Dieses Signalsymbol/-wort bezeichnet eine Gefährdung mit einem niedrigen Risikograd, die, wenn sie nicht vermieden wird, eine geringfügige oder mäßige Verletzung zur Folge haben kann.

Bestimmungsgemäße Verwendung

Der Insektenschutz darf nur für den bestimmungsgemäßen, nicht gewerblichen Gebrauch (Anbringung von Außen auf den vorhandenen Fensterrahmen zum Schutz vor Eindringen von Insekten) verwendet werden. Bei missbräuchlicher Nutzung kann es zu erheblichen Gefährdungen kommen. Zusätzliche Belastungen dieses Insektenschutzes durch angehängte Gegenstände oder Bedienung über die mechanischen Begrenzungen hinaus können zur Beschädigung des Insektenschutzes führen und sind daher nicht zulässig. Für hieraus resultierende Schäden haftet der Hersteller nicht.

Haftung

Bei Nichtbeachtung der in dieser Anleitung angegebenen Hinweise und Informationen, bei nicht bestimmungsgemäßem Gebrauch oder bei Einsatz außerhalb des vorgesehenen Verwendungszwecks, lehnt der Hersteller die Gewährleistung für Schäden am Insektenschutz ab. Die Haftung für Folgeschäden an Elementen aller Art oder Personen ist ausgeschlossen.



Erstickungsgefahr!

Folienbeutel und Kleinteile von Kleinkindern fernhalten!

Kinder können sich z. B. Kunststoffbeutel über den Kopf ziehen oder Kleinteile verschlucken.

Sturzgefahr!

Nicht gegen den Insektenschutz lehnen. Der Insektenschutz kann sich bei starkem Gegendruck wieder lösen.

Brandgefahr!

Gewebe, sowie alle Kunststoffteile bestehen aus brennbaren Materialien. Nicht dem offenen Feuer oder einer anderen Hitzequelle aussetzen.



Verletzungsgefahr!

Gehen Sie mit dem benötigten Werkzeugen vorsichtig um! Bei falsch verwendeten Werkzeugen besteht die Gefahr, dass Sie sich damit verletzen, z. B. schneiden.

HINWEIS!

Beschädigungsgefahr!

Unsachgemäßer Umgang mit dem Insektenschutz kann zu Beschädigungen des Insektenschutzes führen.

Durch Witterungseinflüsse und Temperaturschwankungen kann sich zwischen Fensterrahmen und Insektenschutzrahmen Kondensat (Schwitzwasser) bilden. Sorgen Sie für ausreichend Belüftung bzw. trocknen Sie diese Stellen um Schäden am Produkt und/oder Fensterrahmen zu vermeiden.

Achtung! Durch starke Witterungseinflüsse (z. B. Hitze, UV-Strahlung) auf Insektenschutz- und Fensterrahmen (z. B. Südseite) können in Einzelfällen leichte Verfärbungen am Produkt und/oder Fensterrahmen auftreten.

Befestigen Sie keine Gegenstände am Insektenschutz.

Lehnen Sie sich nicht gegen den Insektenschutz wenn dieser montiert ist.

Verwenden Sie den Insektenschutz nicht mehr wenn dieser Risse, Sprünge oder Verformungen aufweist.

Ersetzen Sie beschädigte Bauteile nur mit passenden Originalteilen.

Vorbereitung

HINWEIS!

Beschädigungsgefahr!

Wenn Sie die Verpackung unvorsichtig mit einem scharfen Messer oder anderen spitzen Gegenständen öffnen, können Sie den Insektenschutz beschädigen.

Gehen Sie daher beim Öffnen der Verpackung vorsichtig vor.

Nehmen Sie die Einzelteile des Insektenschutzes aus der Verpackung.

Prüfen Sie ob die Lieferung vollständig ist. Bei Fehlteilen wenden Sie sich an den Hersteller und bestellen die fehlenden Teile anhand der Liste im Kapitel „Inhalt“ Seite 3 nach.

Kontrollieren Sie ob Einzelteile Schäden aufweisen. Ist dies der Fall, montieren Sie den Insektenschutz nicht.

Wenden Sie sich an die im Kapitel „Service“ auf Seite 13 angegebene Serviceadresse.



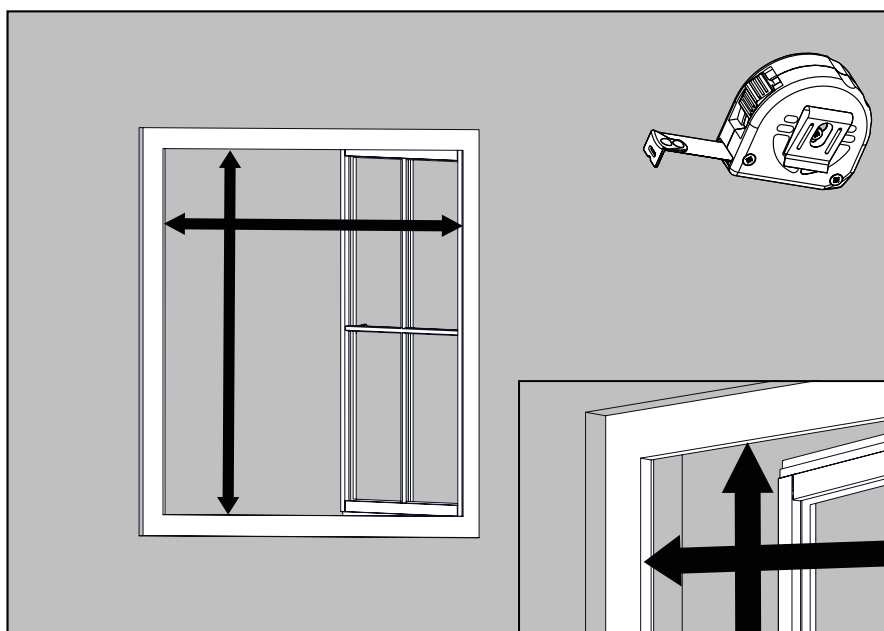
Der fertige Bausatz liegt von außen auf dem vorhandenen Fensterrahmen auf.

Auflagefläche links/rechts 2,2 cm und oben/unten min. 3,5 cm.

Mindestabstand zwischen Fenster und Rolladen/Jalousie min. 1,1 cm.

Für Fenster mit Wetterschenkel nur bedingt verwendbar!

Maß nehmen



Breite = _____ cm

Höhe = _____ cm

Messen Sie von Fensterrahmen Innenkante zu Innenkante (lichtes Maß) und notieren Sie sich das Ergebnis.

Achtung: Bei nach außen abgeschrägten Fensterrahmen jeweils von der inneren, zum Raum zeigenden Rahmenkante aus messen.

Tip: Unter nachfolgenden QR-Code finden Sie Unterstützung zum Maß nehmen und zur Berechnung der Abzugsmaße.



Info & Service

1. QR-Code einscannen
2. Maßkonfigurator aufrufen
3. Ermittelte Maße eingeben
4. Abzugsmaße erhalten

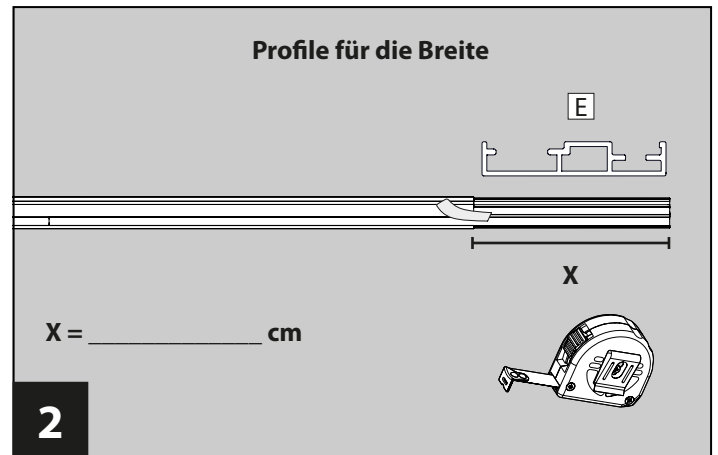
Montage



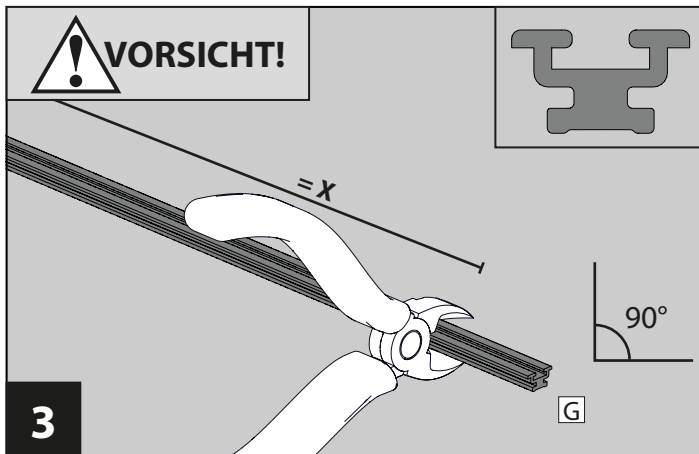
Verbinden Sie jeweils ein Außenprofil kurz **C** mit einem Innenprofil kurz **E**. Ziehen Sie diese auf das gemessene Lichte Maß für die Breite abzüglich 3,0 cm auseinander. Fixieren Sie beide Profile vorübergehend mit Klebeband. Äußere Kanäle dabei nicht überkleben. Klebeband mittig der Profile anbringen.

Beispiel-Berechnung:

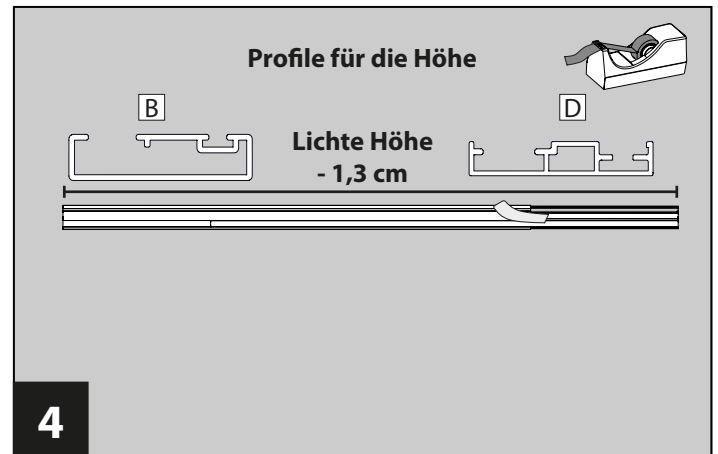
Lichtes Maß Breite 100 cm - 3 cm = 97 cm Auszugsmaß.



Messen Sie nun den Überstand (**X**) des Innenprofils kurz **E** und notieren Sie sich das Ergebnis.



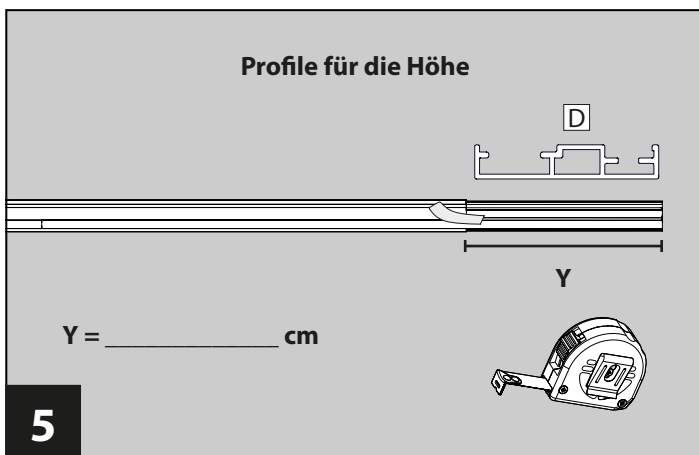
Kürzen Sie zwei Abstandsprofile Kurz **G** auf folgende Länge: Gemessener Überstand (**X**) Innenprofil kurz **E**. (siehe Montageschritt Nr. 2.)



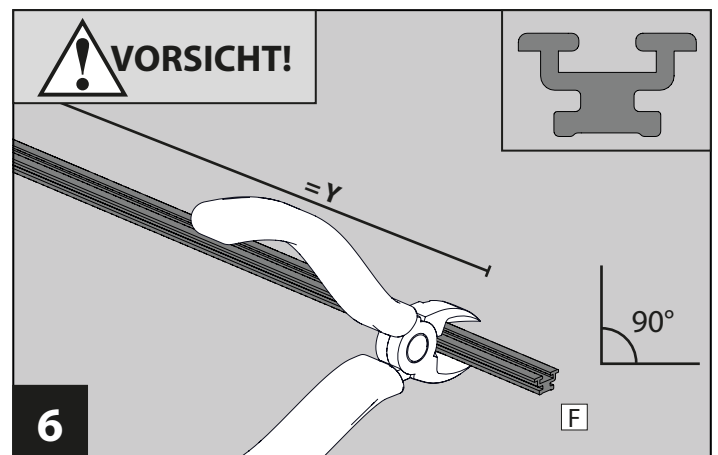
Verbinden Sie jeweils ein Außenprofil lang **B** mit einem Innenprofil lang **D**. Ziehen Sie diese auf das gemessene Lichte Maß für die Höhe abzüglich 1,3 cm auseinander. Fixieren Sie beide Profile vorübergehend mit Klebeband. Äußere Kanäle dabei nicht überkleben. Klebeband mittig der Profile anbringen.

Beispiel-Berechnung:

Lichtes Maß Höhe 100 cm - 1,3 cm = 98,7 cm Auszugsmaß.

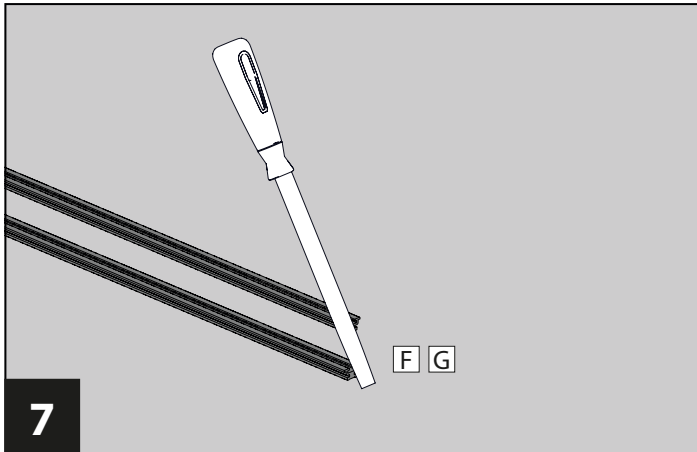


Messen Sie nun den Überstand (**Y**) des Innenprofils lang **D** und notieren Sie sich das Ergebnis.

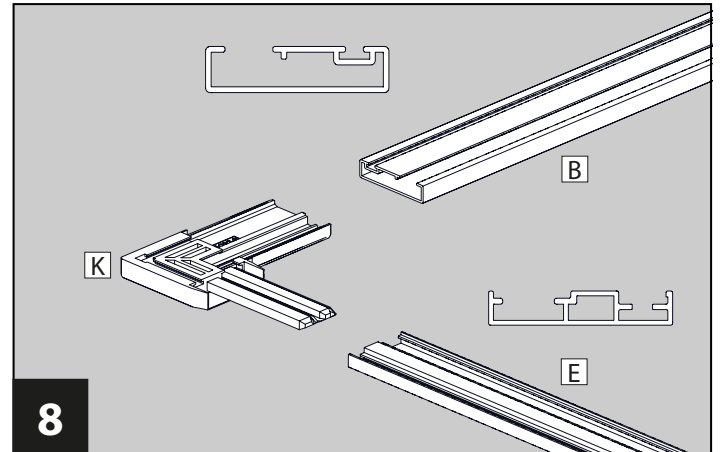


Kürzen Sie zwei Abstandsprofile Lang **F** auf folgende Länge: Gemessener Überstand (**Y**) Innenprofil lang **E**. (siehe Montageschritt Nr. 5.)

Montage

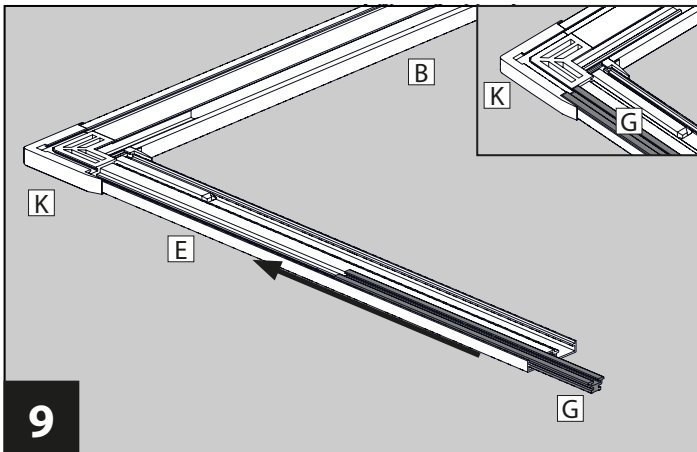


7 Entgraten Sie die Schnittkanten der Abstandsprofile **F** und **G**.

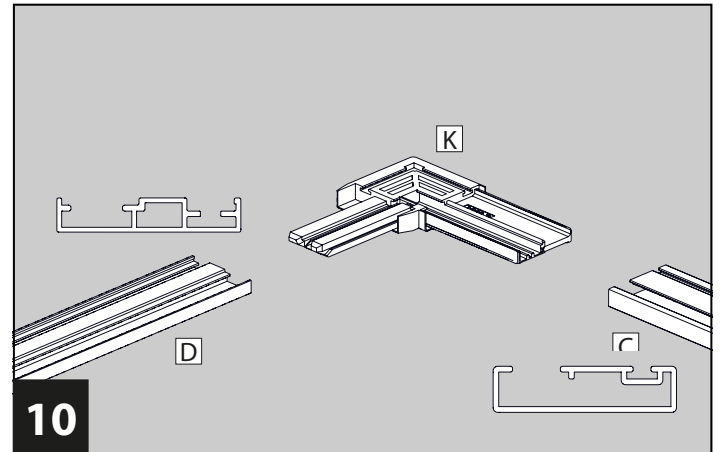


8 Verbinden Sie zwei Verbinder **K** mit jeweils einem Außenprofil lang **B** und einem Innenprofil kurz **E**.

i Die Außen-/Innenprofile sind so ausgeformt, dass diese jeweils immer nur auf einer Seite der Verbinder passen.

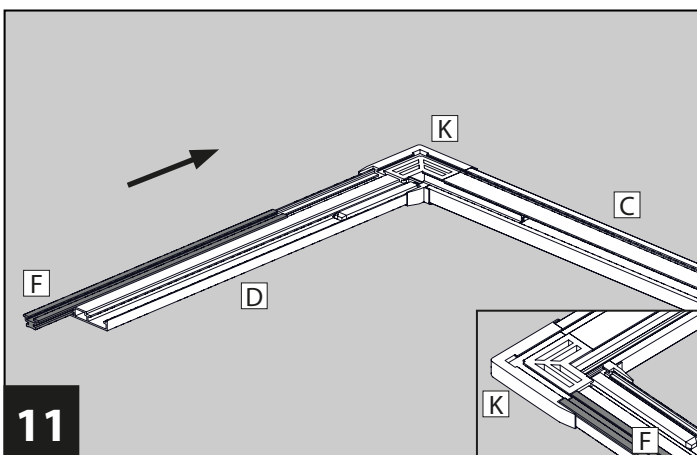


9 Schieben Sie die Abstandsprofile kurz **G** bis zum Anschlag auf die Innenprofile kurz **E**.



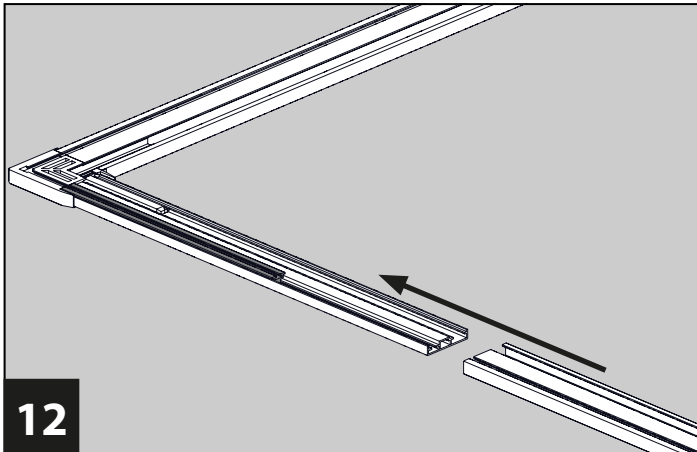
10 Verbinden Sie zwei Verbinder **K** mit jeweils einem Außenprofil Kurz **C** und einem Innenprofil lang **D**.

i Die Außen-/Innenprofile sind so ausgeformt, dass diese jeweils immer nur auf einer Seite der Verbinder passen.



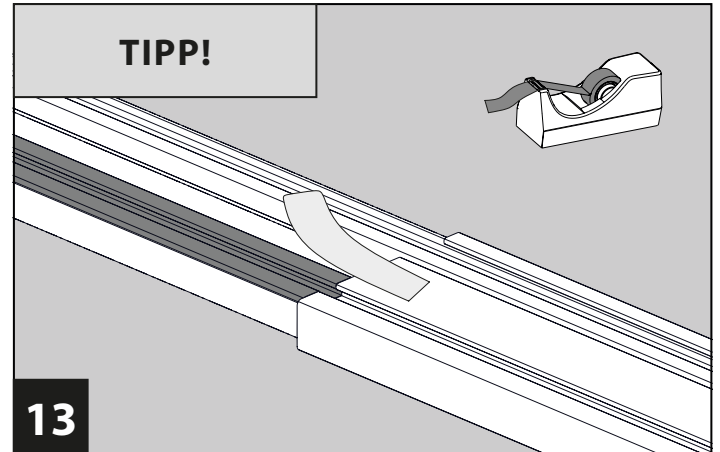
11 Schieben Sie die Abstandsprofile lang **F** bis zum Anschlag auf die Innenprofile lang **D**.

Montage



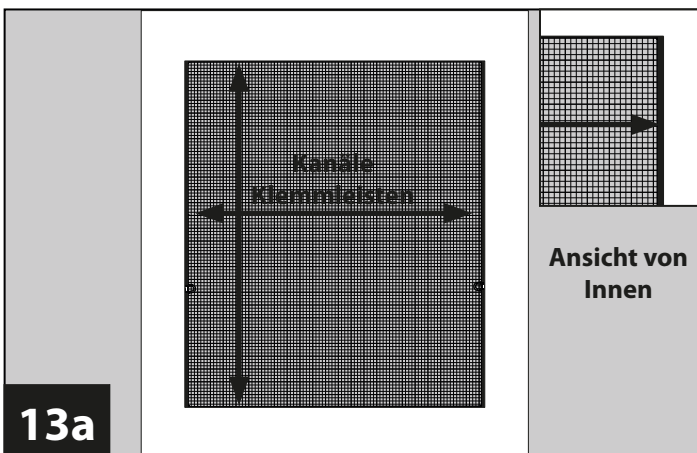
12

Setzen Sie die vormontierten Ecken zusammen. Schieben Sie dabei jeweils die Außenprofile auf die Innenprofile.



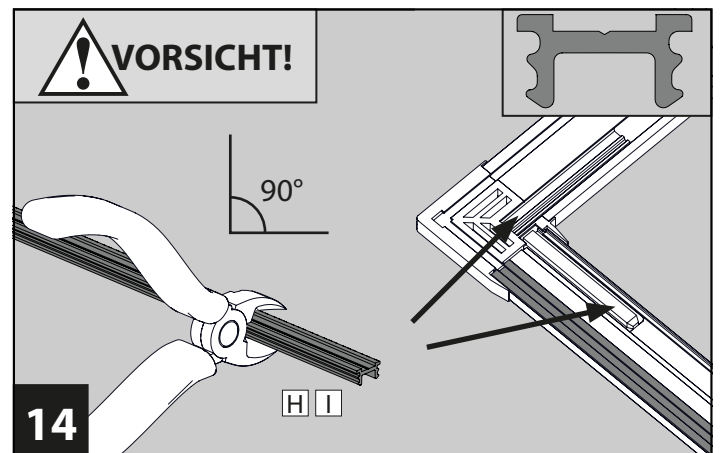
13

Fixieren Sie die Übergänge der einzelnen Profile mit Klebeband. Dies verhindert ein verrutschen in Höhe und Breite.



13a

TIPP: Halten Sie den zusammengesetzten Rahmen vorab an Ihren Fensterrahmen um das Maß zu prüfen. Die auf der Innenseite liegenden Kanäle für die Klemmleisten links und rechts müssen innerhalb des vorhandenen Fensterrahmens sichtbar sein. Der obere und untere Kanal ist nur leicht sichtbar. Kürzen Sie ggf. die Abstandsprofile **F** und **G** noch einmal nach.

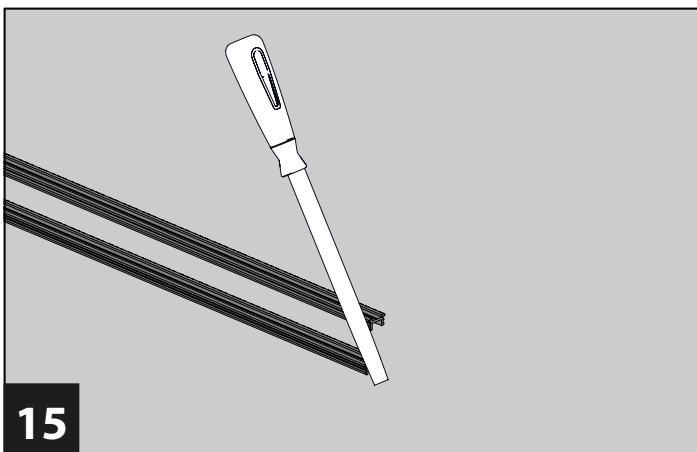


14

1. Kürzen Sie zwei Klemmleisten lang **H** auf genaue Höhe des Profilkannels für Klemmleisten (siehe Bild)
2. Kürzen Sie zwei Klemmleisten kurz **I** auf genaue Breite des Profilkannels für Klemmleisten (siehe Bild)

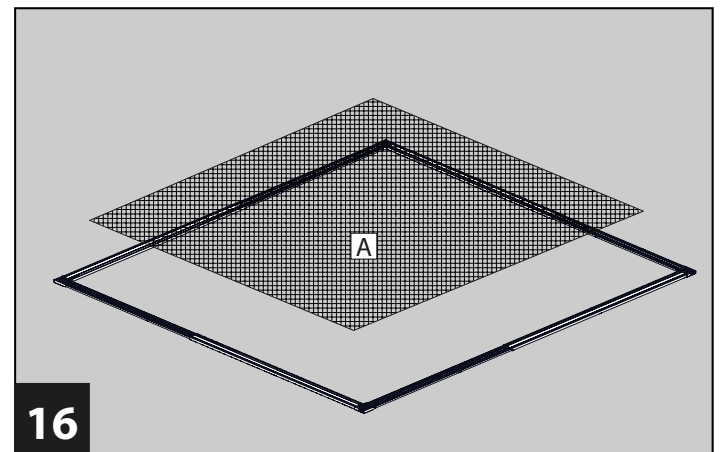


Bei Montage höher als Erdgeschoss Bausatz gut festhalten.
ABSTURZGEFAHR!



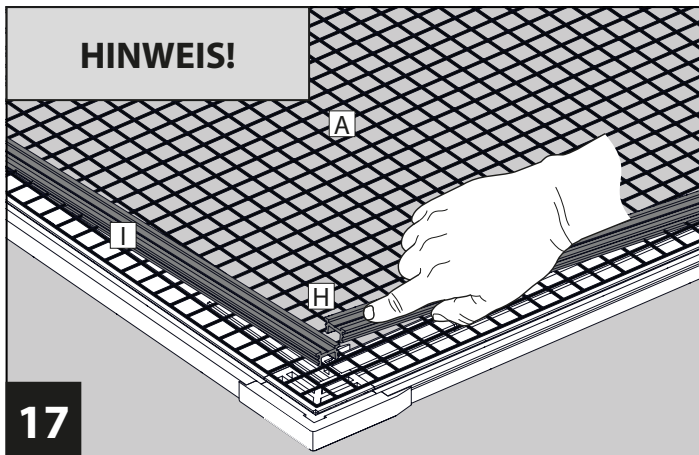
15

Entgraten Sie die Schnittkanten.



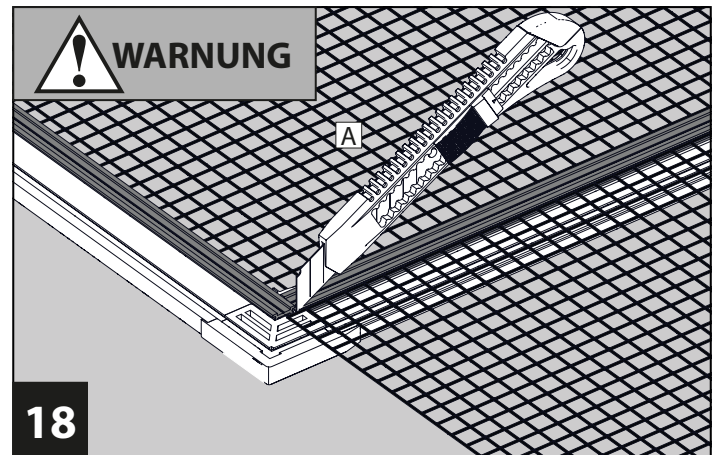
16

Legen Sie das Gewebe **A** lose auf den Insektenschutzrahmen.

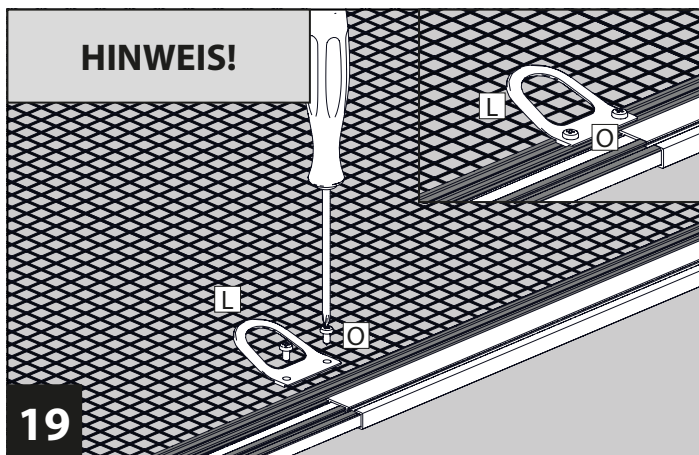


Befestigen Sie das Gewebe **A** durch eindrücken der Klemmleisten lang **H** (für die Höhe) und kurz **I** (für die Breite). **Achtung!** Klemmleisten nicht einschlagen, **BESCHÄDIGUNGSGEFAHR** des Gewebes (siehe auch „Häufige Fragen“, Seite 14).

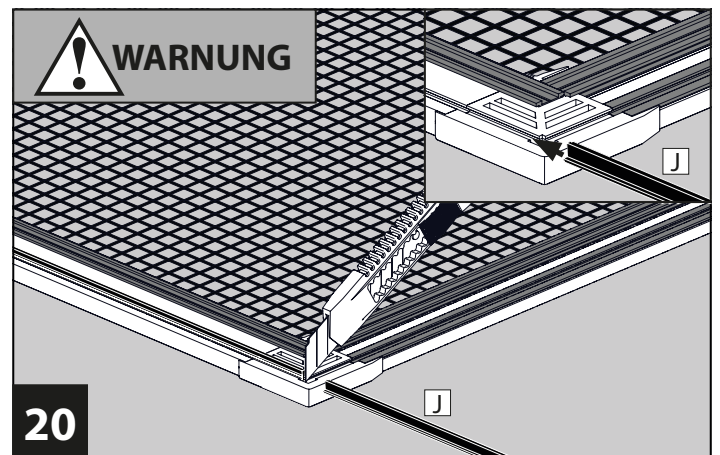
Manuelles Spannen per Hand ist nicht erforderlich! Wir empfehlen die Klemmleisten immer gegenüberliegend einzudrücken.



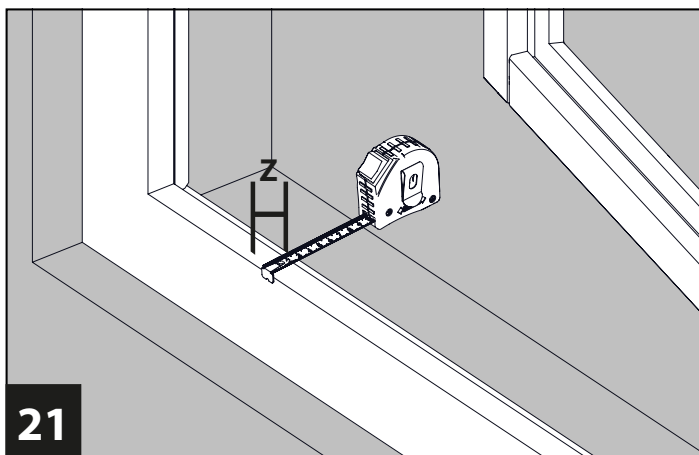
Kürzen Sie das überstehende Gewebe **A** entlang der Klemmleisten **H** und **I**. **Achtung:** Gewebe wird bei Abrutschen des Cuttermessers beschädigt!



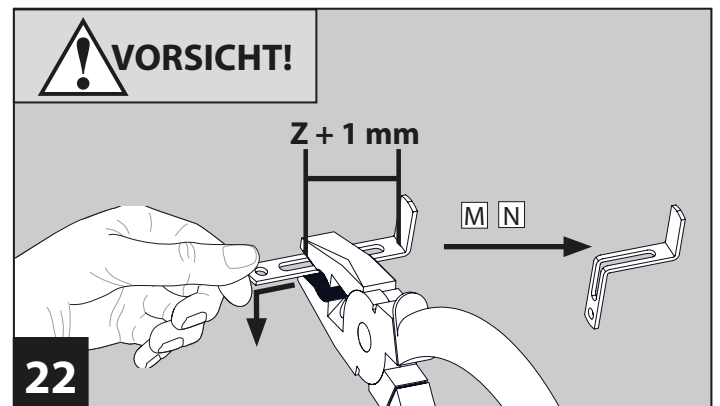
Befestigen Sie die Handgriffe **L** links und rechts ca. mittig auf den Klemmleisten. Verwenden Sie dazu die Schrauben **O**. Die Schrauben müssen unter etwas Druck eingebracht werden. Bohren Sie ggf. mit einem \varnothing 2mm (Metall-)Bohrer leicht vor. **ACHTUNG!** Nur durch die Klemmleisten bohren.



Ziehen Sie auf alle vier Seiten die Bürstendichtung **J** ein und kürzen diese auf Länge des Bürstenkanals ab.

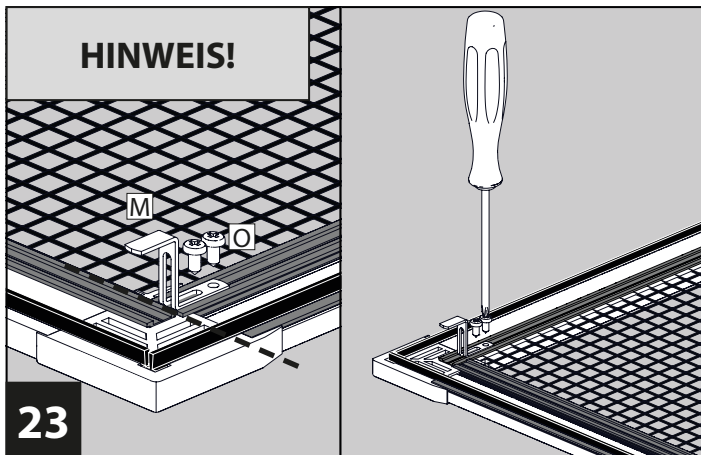


Messen Sie die Rahmenstärke **Z** des vorhandenen Fensters.

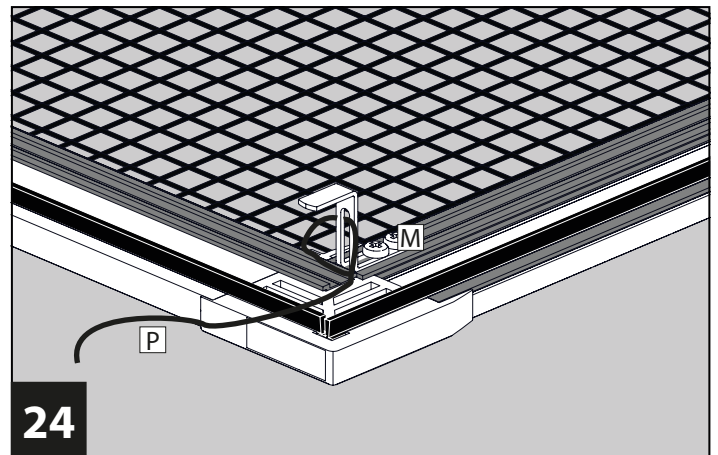


Übertragen Sie die Stärke **Z + 1 mm** des Fensterrahmens auf die Einhängewinkel **M** und **N**. Die Einhängewinkel mit der Zange so an der Markierung festhalten, dass diese gerade noch sichtbar ist. Das Ende der Einhängewinkel mit der Hand um 90° biegen. Der Abstand zwischen beiden Biegungen muss mindestens der Stärke **Z** des Fensterrahmens entsprechen.

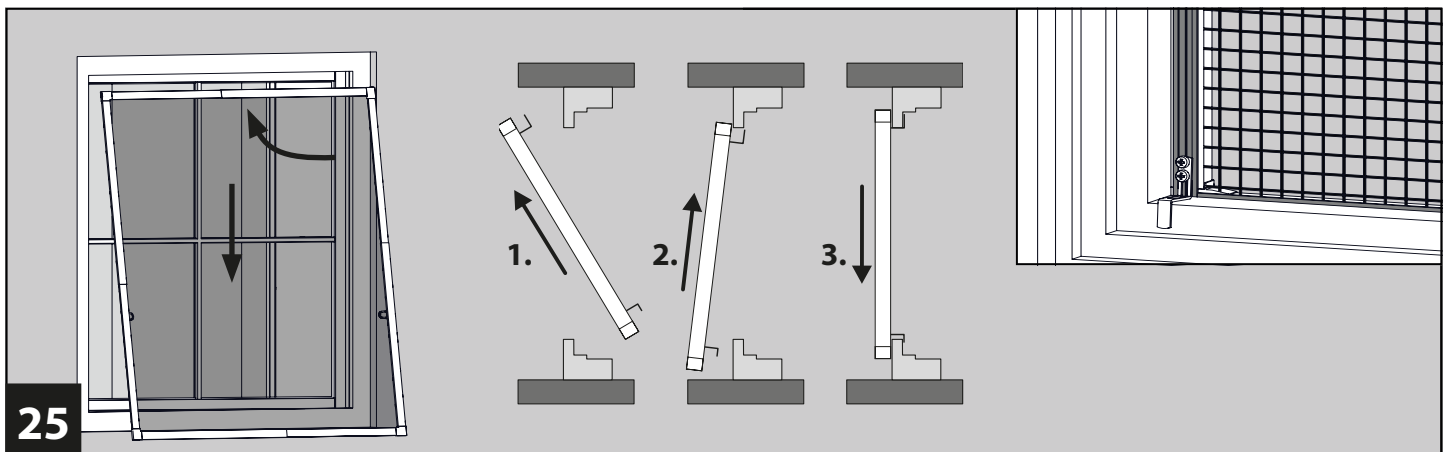
Montage



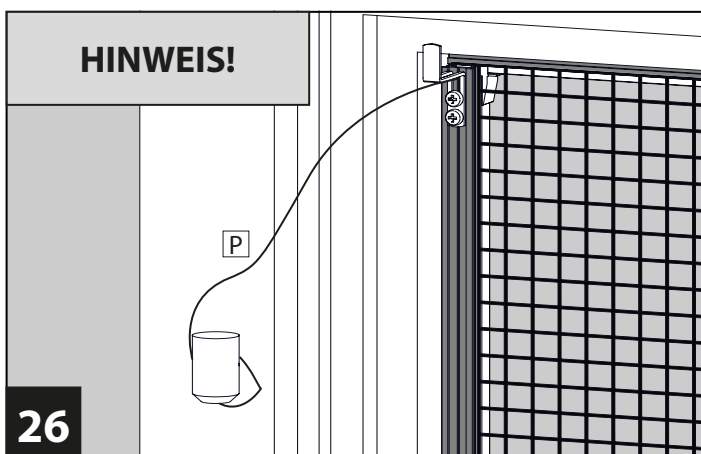
Halten Sie die Einhängewinkel lang **M** oben und die Einhängewinkel kurz **N** unten jeweils an der Kante der querlaufenden Klemmleiste an. Befestigen Sie die Einhängewinkel mit den Schrauben **O** auf den senkrecht laufenden Klemmleisten (siehe auch Montageschritt Nr. 19).



Knoten Sie die Sicherheitschnur an einen Einhängewinkel lang **M** an. Wählen Sie hierbei den Einhängewinkel, welcher auf der Scharniereite des Fensters ist.



Führen Sie nun das Fenster von innen nach außen. Setzen Sie den Insektenschutzrahmen mit den Einhängewinkeln **M** nach oben auf den Fensterrahmen auf. Senken Sie den Insektenschutzrahmen nun auf den unteren Fensterrahmen ab.



Zur Absturzsicherung die Sicherheitschnur **S** mit Kunststoffgleiter **P** an Fensterbeschlägen, Vorhangstangen oder mittels Schraube am Fensterrahmen oder Wand anbringen. **Achten** Sie bei der Schnurlänge darauf, dass der Fensterflügel noch geschlossen werden kann. **Achtung:** Durch Anbringung der Sicherheitschnur mit Schrauben aller Art, wird der Fensterrahmen/-flügel beschädigt!

Reinigung

Unsachgemäße Reinigung kann zu Beschädigungen des Insektenschutzes führen.

Verwenden Sie zur Reinigung nur ein feuchtes Tuch mit milden Reinigungsmitteln. Das Gewebe können Sie mit einem Staubsauger (Bürstenaufsatz) oder Handbesen von Staub befreien.

Verwenden Sie keine scharfen oder metallischen Gegenstände wie Messer, harte Spachtel und dergleichen.

Aufbewahrung

Falls Sie den Insektenschutzrahmen (z. B. im Winter) nicht verwenden möchten, kann er ohne Probleme abgenommen werden. Ziehen Sie dazu die Federn vom Fensterrahmen ab, halten den Insektenschutz am Handgriff fest und lösen die Absturzsicherung (Sicherheitsschnur). Lagern Sie den Insektenschutz so ein, dass dieser weder beschädigt noch verformt wird.

Service

Sollte trotz aller Kontrollen der Insektenschutz beschädigt oder unvollständig sein, so wenden Sie sich bitte an die nachfolgende Serviceadresse. Hier wird Ihnen auch bei Fragen geholfen, welche durch das Kapitel „Häufige Fragen“ auf Seite 14 nicht beantwortet werden können.

Hotline:

+49 (0)9805-93331981



Web

www.hecht-international.com

Aufbauanleitung als Video

www.hecht-international.com im Servicebereich

Häufige Fragen

Muss ich mein Insektenschutzfenster selbst zuschneiden?	Nein. Es handelt sich um einen Teleskop-Bausatz, welcher auf die gewünschte Größe zusammengeschoben oder auseinander gezogen werden kann. Lediglich die Abstandsprofile müssen entsprechend angepasst werden.
Welches Werkzeug benötige ich zur Montage des Insektenschutzfensters?	Sie benötigen eine Zollstock (Maßband), Feile, Bleistift, Cuttermesser, Bleistift, Zange, Seitenschneider und einen Kreuzschlitzschraubendreher.
Umfasst der Lieferumfang auch Montagezubehör?	Ja. Alle benötigten Teile zur Montage sind im Lieferumfang enthalten.
Wie lange benötige ich für eine Montage des Insektenschutzfensters?	Die Montage des Bausatzes nimmt in etwa 60 Minuten in Anspruch.
Gibt es eine Mindestgröße des Insektenschutzfensters?	Ja. Der Bausatz kann auf minimal B 76 cm x H 86 cm zusammengeschoben werden.
Welche Farbe hat das Insektenschutzgitter (Gaze)?	Das engmaschige Gewebe hat die Farbe schwarz. Schwarzes Gewebe bietet eine bessere Durchsicht und ist weniger auffällig als weißes Gewebe.
Von wo bis wo muss ich messen?	Gemessen wird von Fensterinnenkante zu Fensterinnenkante. In unserem Video, sowie in unserer Montageanleitung in Schritt 1 wird dieser Vorgang gut erläutert. Achtung: Bei nach außen abgeschrägten Fensterrahmen jeweils von der inneren, zum Raum zeigenden Rahmenkante aus messen.
Wozu dient die Sicherheitsschnur?	Die Schnur sichert den Insektenschutzrahmen vor dem Absturz, z. B. bei Unwetter. Je nach Situation sind aber auch eigenständige Sicherungen vorzunehmen.
Mit welchen Hilfsmitteln kann ich die Klemmleisten eindrücken?	Verwenden Sie zum Eindrücken der Klemmleisten z. B. den Stiel oder den Kopf eines Hammers, den Handgriff eines Schraubendrehers oder ähnlichem Werkzeug mit genügend breiter Auflage. Alternativ drücken Sie die Klemmleisten mit dem Daumen ein. ACHTUNG! Die Klemmleisten dürfen nicht eingeschlagen werden BESCHÄDIGUNGSGEFAHR des Gewebes.
Worauf muss ich beim Eindrücken der Klemmleisten achten?	Beim Eindrücken der Klemmleisten ist auf einen festen Untergrund zu achten, damit die Profile nicht verbogen werden.
Die Bürstendichtung lässt sich schwer einziehen bzw. hängt an den Profilübergängen. Was kann ich dagegen tun?	Bewegen Sie die Bürstendichtung an den Profilübergängen leicht hin und her, um von dem einen Profil in das nächste zu gelangen. Achten Sie darauf, dass die Profilübergänge frei von Material-Rückständen oder Graten sind bevor Sie die Bürstendichtung einziehen.
Können Einzelteile zusätzlich nachbestellt werden?	Nein, zusätzliche Einzelteile können leider nicht nachbestellt werden.
Kann das Insektenschutzfenster auch im Winter montiert bleiben?	Ja. Das Produkt besteht aus wetterfesten Materialien und kann daher auch im Winter montiert bleiben. Wir empfehlen das Fenster jedoch im Winter abzuhängen und entsprechend einzulagern.
Wer hilft mir bei Fragen zur Montage?	Hier steht Ihnen unser Kundenservice unter +49 (0)9805-93331981 zur Verfügung. Gerne können Sie uns auch über unser Supportformular unter www.hecht-international.com eine Nachricht senden.

Technische Daten

Modell:	Teleskop Insektenschutz für Fenster START
Maße:	
- min. Aufbaumaß	76 x 86 cm
- max. Aufbaumaß	120x140 cm (jeweils Rahmenaußenkante)
- min. Fensteröffnung	72 x 80 cm
- max. Fensteröffnung	116 x 134 cm (von Innenkante zu Innenkante vorhandener Fensterrahmen)
Auflagefläche (Fensterrahmen):	links/rechts je 2,2 cm, oben/unten je min. 3,0 cm
Gewicht:	ca. 1,4 kg
Material:	
- Gewebe	Filatec (Kunststoffgewebe)
- Rahmen	Aluminium, Kunststoff

Produktpass

Produktpass



Info & Service

Produkt: Teleskop Insektenschutz für Fenster START

Produktnummer: P1232

Versionsnummer: V2/2020-10159

gekauft bei: _____

gekauft am: _____

Kontaktdaten: hecht international GmbH
Im Herrmannshof 10
91595 Burgoberbach
GERMANY

+49 (0)9805-93331981

www.hecht-international.com

Bewahren Sie diesen Produktpass für spätere Fragen/Reklamationen sorgfältig auf!



Entsorgung Insektenschutz für Fenster

Entsorgen Sie den Insektenschutz gemäß den in Ihrem Land geltenden Vorschriften zur Entsorgung.

Verpackung entsorgen



Entsorgen Sie die Verpackung sortenrein. Geben Sie Pappe und Karton zum Altpapier, Folien in die Wertstoff-Sammlung.

© Copyright
Nachdruck oder Vervielfältigung auch (auszugsweise)
nur mit Genehmigung der:
hecht international GmbH
Im Herrmannshof 10
91595 Burgoberbach
GERMANY

2020

Diese Druckschrift, einschließlich aller ihrer Teile,
ist urheberrechtlich geschützt.

Jede Verwertung außerhalb der engen Grenzen
des Urheberrechts ist ohne Zustimmung der
hecht international GmbH unzulässig und strafbar.

Das gilt insbesondere für Vervielfältigungen,
Übersetzungen, Mikroverfilmungen und die
Einspeisung und Verarbeitung in elektronischen
Systemen.

Importiert von:
hecht international GmbH
Im Herrmannshof 10
91595 Burgoberbach
GERMANY

Irrtümer, Änderungen und Druckfehler vorbehalten.
Aktuellste Version als PDF Download im Serviceportal
unter www.hecht-international.com.

