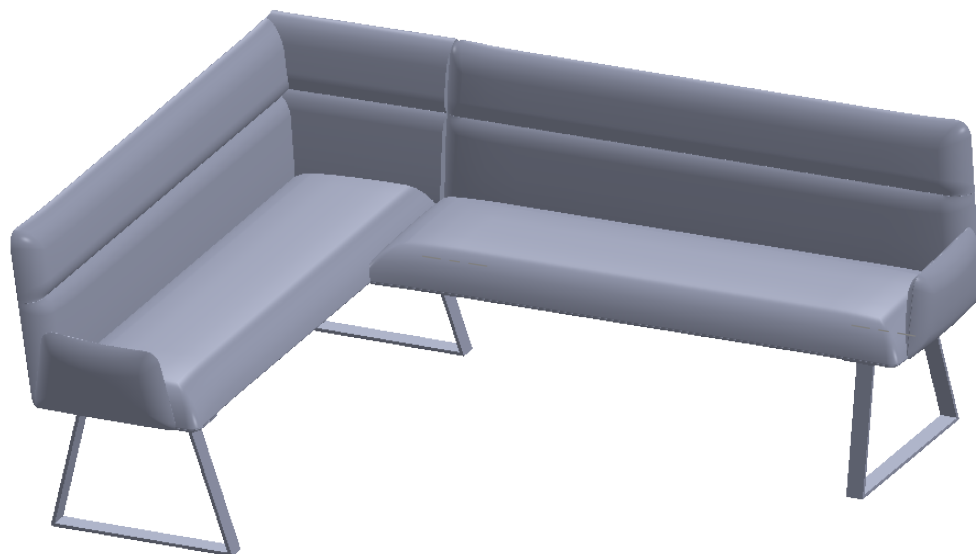
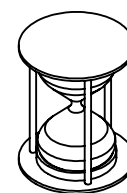
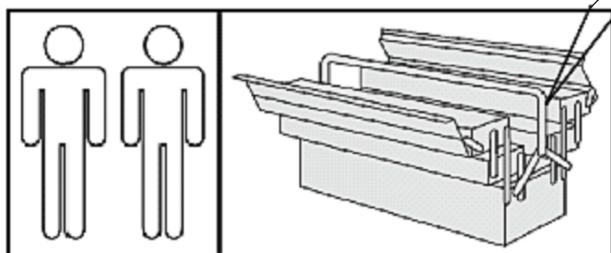
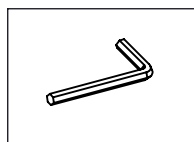


**ATR.NR.:** 59705420 ; 30211432 ; 40151016 ; 41702368 ; 14710112 ; 74492430 ; 86445502 ; 54921800 ; 85331764 ; 24140346 ; 69280468 ; 76635360 ; 18503458 ; 59126530 ; 79027048 ; 51537520 ; 54270930 ; 62631712 ; 53863816 ; 49091664 ; 93558468 ; 47662556 ; 32116218 ; 51713322 ; 87525568 ; 21080952 ; 72483822 ; 64735358 ; 88789000 ; 82718768 ; 32145132 ; 90315830 ; 33964640 ; 74819146 ; 37578768 ; 72614118 ; 16422138 ; 22268744 ; 21350816 ; 91408218



<b>(D)</b> Montageanleitung	<b>(GB)</b> Assembly instructions
<b>(FR)</b> Notice de montage	<b>(IT)</b> Istruzioni di montaggio
<b>(NL)</b> Handleiding voor de montage	<b>(PL)</b> Instrukcja montażu
<b>(CZ)</b> Montážní návod	<b>(SK)</b> Návod na montáž
<b>(HU)</b> Szerelési útmutató	<b>(RO)</b> Instrucțiuni de montaj
<b>(TR)</b> Montaj talimatı	<b>(RU)</b> Инструкция по монтажу
	<b>(HR)</b> Shema montaže



40 min.

0  
10  
20  
30  
40  
50  
60  
70  
80  
90  
100

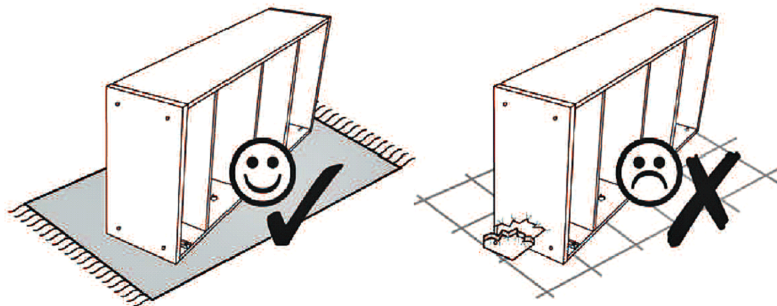
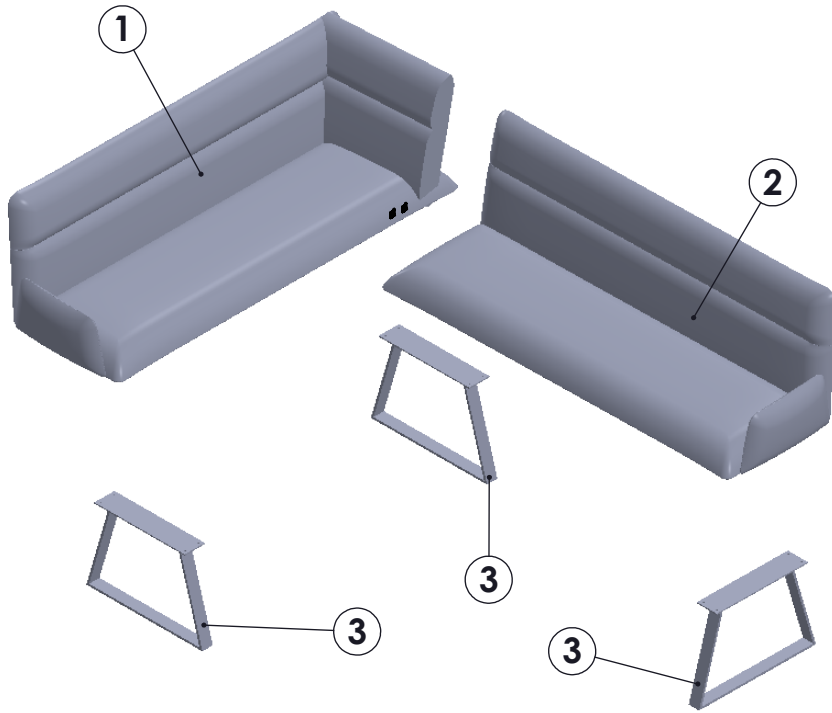
**Service • Assistenza • Dienstverlening • Serwis  
Servis • Szerviz • Сервисная служба**

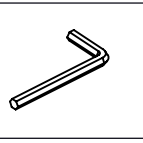



Name • Nom • Nome • Naam •  
Nazwa • Jméno • Názov • Név •  
Denominare • Isim • Название

Nr. • No. • N° • Номер • Číslo

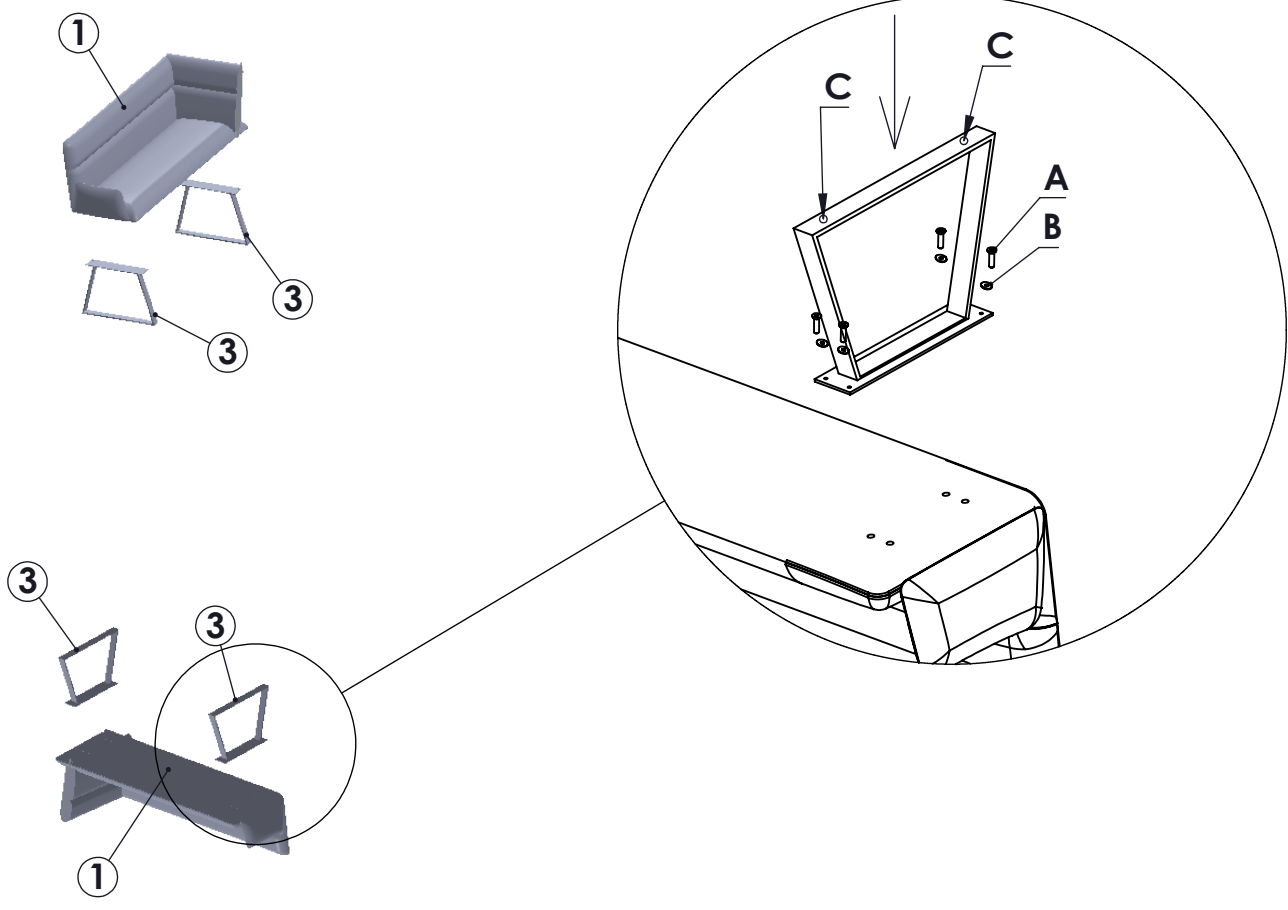
Typ • Type • Tip •  
Típus • Tipo • Тип

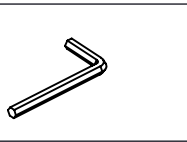



<b>Ax12</b>  <b>M8x40</b>	<b>Bx12</b>  <b>M8</b>	<b>Cx6</b> 		
---------------------------------	------------------------------	----------------	--	--



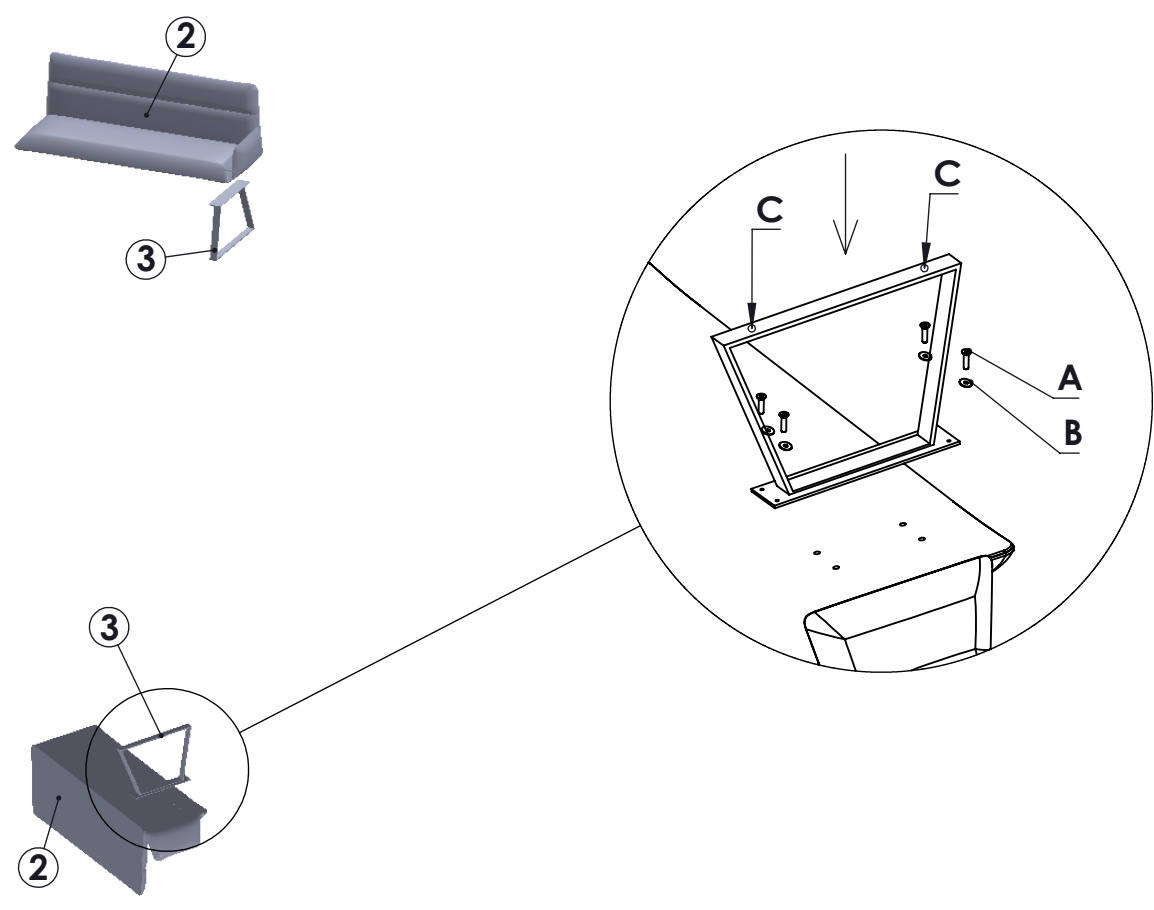
<b>Ax8</b> M8x40	<b>Bx8</b> M8	<b>Cx4</b>	
			

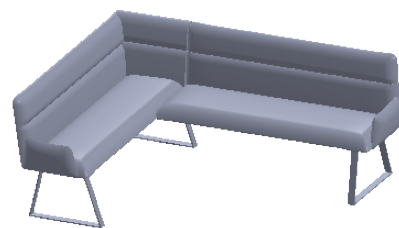
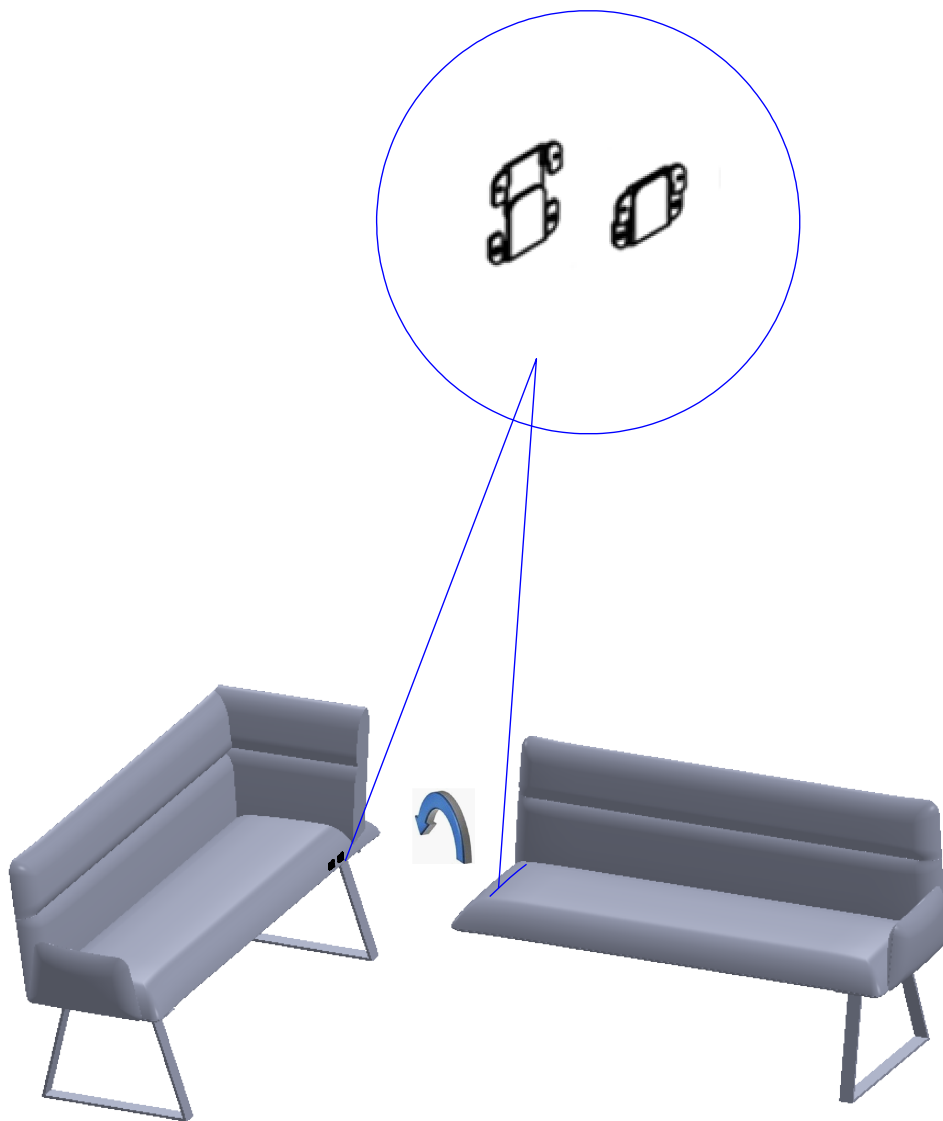
1.



<b>Ax4</b> M8x40	<b>Bx4</b> M8	<b>Cx2</b>	
			

2.







- D** Allgemeiner Sicherheitshinweis:  
Nicht mehr benötigte Verpackungsmaterialien sind Kindern verboten
- GB** General safety instructions:  
Packaging material you do not need any more take far away from children.
- F** Consigne de sécurité:  
Écarter les matériaux d'emballage et petites pièces inutilisées de la portée des enfants.
- PL** Ogólne zasady bezpieczeństwa:  
Nie porzuć niepotrzebnych materiałów i małych części chroniąc przed dziećmi
- RU** Общие указания по безопасности:  
Поручки, крышки, упаковки, материалы и мелкие детали следует хранить в недоступном для детей месте!
- NL** Algemeen veiligheidsinstructie:  
Verpakkingen/materialen die u niet meer nodig heeft en kleine onderdelen uit de buurt van kinderen houden!
- TR** Genel güvenlik uyarısı:  
Kullanılmayan ambalaj malzemeleri ve küçük parçaları çocuklardan uzak tutun!
- RO** Instrucție generală de siguranță:  
Ambalajele care nu mai sunt necesare și piesele de mici dimensiuni nu sunt date la îndemână copiilor!
- IT** Istruzioni generali per la sicurezza:  
Tenere lontano da bambini i materiali di imballaggio non più necessari e i ricambi!
- SK** Všeobecná bezpečnostná upozornenie:  
Nepotrebný balacny materiál a malé diely uchovajte mimo dosahu detí!
- CZ** Všeobecná bezpečnostní upozornění:  
Odstrňte materiál a malé díly, které už nepotřebujete, učte je mimo dosah dětí!
- HU** Általános biztonsági tudtétel:  
Ha már nincs szükség a csomagolóanyagokra és apró darabokra, tegye őket olyan helyre, ahol nem férhetnek hozzá a gyerekek!

