

**Serie 8, Zubehörschublade, 60 x 14  
cm, Schwarz  
BIE7101B1**



- **Push-Pull-Mechanismus:** einfaches Öffnen und Schließen dank cleverem Federsystem.

---

**Technische Daten**

Bauform: .....	Einbau
Fassungsvermögen: Teller (Durchm.:28cm): .....	14
Fassungsvermögen: Espressotassen: .....	64
Abmessungen des Gerätes: .....	140 x 594 x 518 mm
Abmessungen des verpackten Gerätes: .....	260 x 650 x 700 mm
Min. Nischenmaße für Installation (H x B x T): ....	140 x 560 x 550 mm
EAN-Nummer: .....	4242005311842
Integriertes Zubehör: .....	1 x Antirutschmatte

**Zubehör**

1 x Antirutschmatte

**Sonderzubehör**

HEZG9AS00S Adapter



## Serie 8, Zubehörschublade, 60 x 14 cm, Schwarz BIE7101B1

---

### Design

- Garraum Edelstahl

### Komfort

- Volumen: 21 l
- Beladung bis 15 kg
- Max. Beladung Espresso-Tassen: 64 Stck oder Max. Beladung Teller (26 cm): 14 Stck
- Grifflos (push&pull)

### Zubehör

- 1 x Antirutschmatte

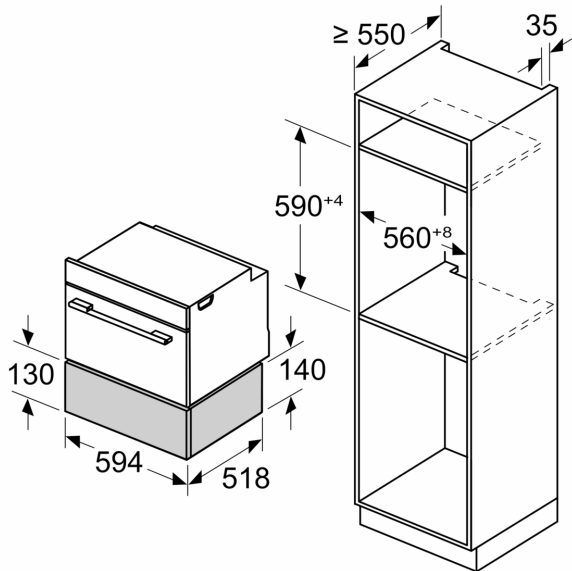
### Technische Info:

#### Maße

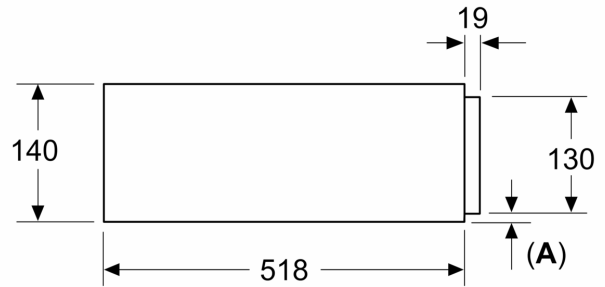
- Gerätemaße (HxBxT): 140 x 594 x 518mm
- Nischenmaße (HxBxT): 140 mm x 560 mm - 568 mm x 550 mm
- Einbau unterhalb der Arbeitsplatte ist, mit der Zubehör-Kundendienstnummer: 9001698838 möglich.
- „Maße und Einbauhinweise zu diesem Gerät gemäß technischer Zeichnung beachten“

**Serie 8, Zubehörschublade, 60 x 14 cm, Schwarz  
BIE7101B1**

Maße in mm



Maße in mm



**A: 7,5 mm**

Kompakt-Backöfen mit Gerätehöhe 455 mm können ohne Zwischenboden über der Wärmeschublade eingebaut werden