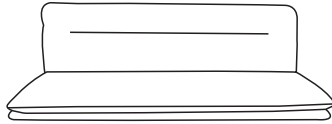


Aufbauanleitung  
Bank Barcelona

1 PERSON



Ax1



Bx1



15min



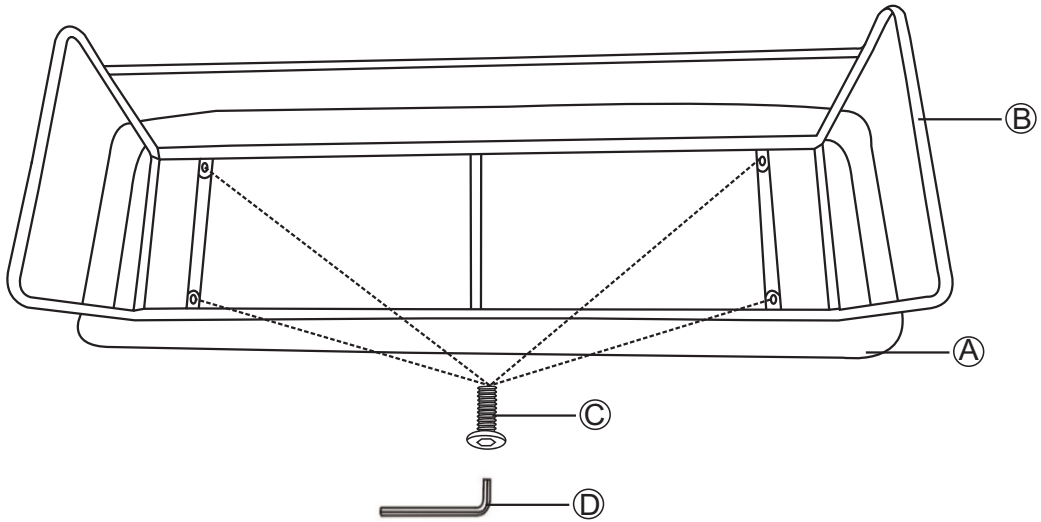
M6\*20

Cx4



Dx1

1



2

