


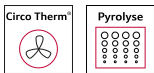
Produktdatenblatt nach Verordnung (EU) Nr. 65/2014

Marke: Neff
Modellkennung: B2CCJ7AK0
Category of the household appliance model: - (-)
Energieeffizienzindex: 95,3
Energieeffizienzklasse: A
Energieverbrauch pro Zyklus im konventionellen Modus: 0,99 kWh/Zyklus
Energieverbrauch pro Zyklus im Umluft-Modus: 0,81 kWh/Zyklus
Zahl der Garräume: 1
Wärmequelle: Elektro
Volumen: 71 l

Produktinformation nach Verordnung (EU) Nr. 66/2014

Marke: Neff						
Modellkennung: T58SHF1L0						
Art der Kochmulde: Elektro						
Anzahl der Kochzonen und/oder Kochflächen: 4 {1}						
Energieverbrauch der Kochmulde je kg: 175 Wh/kg						
	A	B	C	D	E	F
	Induktions Heizung	Induktions Heizung	Induktions Heizung	Induktions Heizung		
Heiztechnik (Induktionskochzonen und -kochflächen, Strahlungskochzonen, Kochplatten)						
Abmessungen: Bei kreisförmigen Kochzonen oder -flächen: Durchmesser der nutzbaren Oberfläche für jede elektrisch beheizte Kochzone, auf 5 mm genau.	18,0	18,0	14,5	21,0		
Energieverbrauch je Kochzone oder -fläche je kg	175,0	175,0	175,0	175,0		
Angaben gemäss EN 60350-2 (Electro) bzw. EN 30-2-1 (Gas)						

N 30, BACKOFEN, 60 X 60 CM, SCHWARZ B2CCJ7AK0


A


Zubehör

1 x Kombirost, 1 x Universalpfanne

Sonderzubehör

Z11AB15A0 Backblech, Keramik antihaft, Z11AU15A0 Universalpfanne, Keramik antihaft, Z11CB10E0 Backblech, emailliert, grau, Z11CL15E0 Deckel für Profipfanne, emailliert, Z11CN15E0 Profi-Pfanne, emailliert, Z11CR10X0 Back- und Bratrost (Standard), Z11CU10E0 Universalpfanne, emailliert, grau, Z11GT10X3 Glasbräter, 5,4l, Z11GU20X0 Glaspfanne, Z11TI15X0 VarioClip, Z12CL10A0 Deckel für Profipfanne, emailliert, Z12CN10A0 Profi-Pfanne, emailliert, Z1352X0 Pizzaform, emailliert, Z13CR10X0 Back- und Bratrost (Dampf), Z13CV05S0 Verblendeiste für Sockel, Z1608BX0 Teleskopüberauszug, ebenerunabhängig, Z1650BE0 2 Universalpfannen, schmales Format, Z1655CA0 Air Fry & Grillblech, Z1913X0 Backstein, Z19DD10X0 Dampfset für Backofen, Z99RX70X0 Anschlusskabel 3m

Einbaubackofen mit CircoTherm® - für gleichzeitiges Backen, Braten und Garen auf bis zu 3 Ebenen.

- ✓ CircoTherm®: einzigartiges Heißluftsystem, mit dem Sie auf bis zu drei Ebenen gleichzeitig backen können.
- ✓ Pyrolyse und EasyClean: das optimale Duo für die gründliche oder die schnelle Reinigung zwischendurch.
- ✓ Automatikprogramme – Helferlein für die richtigen Zeit- und Temperatureinstellungen

Ausstattung

Technische Daten

Bauform: Einbau
 Integriertes Reinigungssystem: Pyrolytisch+Hydrolytisch
 Min. Nischenmaße für Installation (H x B x T): 585-595 x 560-568 x 550 mm
 Abmessungen des Gerätes: 595 x 594 x 548 mm
 Abmessungen des verpackten Gerätes: 660 x 655 x 675 mm
 Material der Blende: Glas
 Material der Tür: Glas
 Nettogewicht: 36.8 kg
 Nettovolumen - Backrohr 1: 71 l
 Beheizungsarten: Großflächengrill, CircoTherm® sanft, Heißluft, Ober-/Unterhitze, Pizzastufe, Unterhitze, Umluftgrill
 Material 1. Backrohr: Andere
 Backofenregelung: elektronisch
 Anzahl eingebauter Leuchten: 1
 Länge Anschlusskabel: 120.0 cm
 EAN-Nummer: 4242004279426
 Anzahl der Innenräume (2010/30/EC): 1
 Energieeffizienzklasse: A
 Energieverbrauch pro Ober-/Unterhitze Zyklus (2010/30/EC): 0.99 kWh/Zyklus
 Energieverbrauch pro Heißluft-Zyklus (2010/30/EC): 0.81 kWh/Zyklus
 Energieeffizienzindex (2010/30/EC): 95.3 %
 Anschlusswert: 3600 W
 Absicherung: 16 A
 Spannung: 220-240 V
 Frequenz: 50; 60 Hz
 Steckerart: Schuko-/Gardy.m.Erdung
 Integriertes Zubehör: 1 x Kombirost, 1 x Universalpfanne



N 30, BACKOFEN, 60 X 60 CM, SCHWARZ B2CCJ7AK0

Ausstattung

Backofentyp und Heizart

- Backofen mit 7 Beheizungsarten:
- CircoTherm®, Ober-/Unterhitze, Thermogrill, Großflächengrill, Pizzastufe, Unterhitze, CircoTherm® sanft
- Temperaturregelung von 30 °C - 275 °C
- Garraumvolumen: 71 l

Zubehörträger / Auszugssystem:

- Einschubebenen: 4
- Auszug nachrüstbar

Design

- TFT-Farb- und Grafikdisplay mit Full Touch Control Steuerung
- Garraum: Email grau

Reinigung

- Pyrolytische Selbstreinigung
- Easy Clean® Reinigungshilfe Reinigungshilfe
- Vollglas-Innentür

Komfort

- LED-Touch Control (rot/weiß)
- Easy Clock
- Optische Aufheizkontrolle
- elektronische Einstellempfehlung Ist-Temperaturkontrolle Automatikprogramme
- Anzahl Automatik-Programme: 10 Stck
- Profilgriff
- Automatikprogramme: Mit den Automatikprogrammen gelingt die Zubereitung immer. Einfach Gericht auswählen und Gewicht einstellen.
- Schnellaufheizung
- Backofenbeleuchtung abschaltbar, Halogenleuchte
- Kühlgebläse
- Edelstahl-Lüfterrad

Zubehör

- 1 x Kombirost, 1 x Universalpfanne

Umwelt und Sicherheit

- Sehr geringe Fenstertemperatur
- Niedrige Türtemperatur während der pyrolytischen Reinigung
- 4-fache Türverglasung
- Individuell einstellbare Kindersicherung
- Türverriegelung bei Pyrolysebetrieb Automatische Sicherheitsabschaltung Starttaste

Technische Info:

- Länge des Anschlusskabels: 120 cm
- Nennspannung: 220 - 240 V
- Gesamtanschlusswert Elektro: 3.6 kW
- Energieeffizienzklasse (gem. EU Nr. 65/2014): A (auf einer Energieeffizienzklassen-Skala von A+++ bis D)
- Energieverbrauch pro Zyklus im konventionellen Modus: 0.99 kWh
- Energieverbrauch pro Zyklus im Umluft-Modus: 0.81 kWh

- Zahl der Garräume: 1 Wärmequelle: elektrisch
Innenraumvolumen: 71 l

Maße

- Gerätemaße (HxBxT): 595 x 594 x 548 mm
- Nischenmaße (HxBxT): 595 mm x 560 mm x 550 mm
- „Maße und Einbauhinweise zu diesem Gerät gemäß technischer Zeichnung beachten“

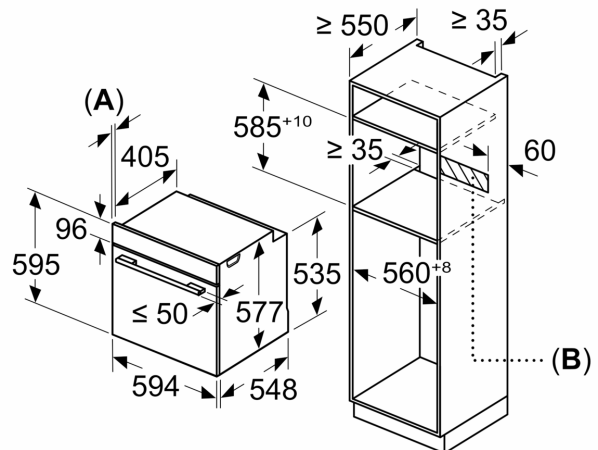
*N 30, BACKOFEN, 60 X 60 CM, SCHWARZ
B2CCJ7AK0*

Maßzeichnungen

Wird das Gerät unter einem Kochfeld eingebaut, muss folgende Arbeitsplattenstärke (ggf. inkl. Unterkonstruktion) beachtet werden.

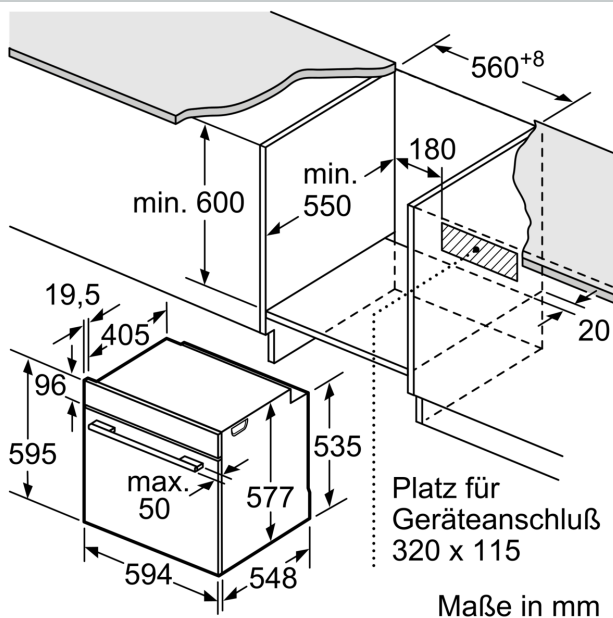
Kochfeld-Typ	min. Arbeitsplattenstärke	
	aufgesetzt	flächenbündig
Induktionskochfeld	37 mm	38 mm
Vollflächen-Induktionskochfeld	47 mm	48 mm
Gaskochfeld	30 mm	38 mm
Elektrokochfeld	27 mm	30 mm

Maße in mm



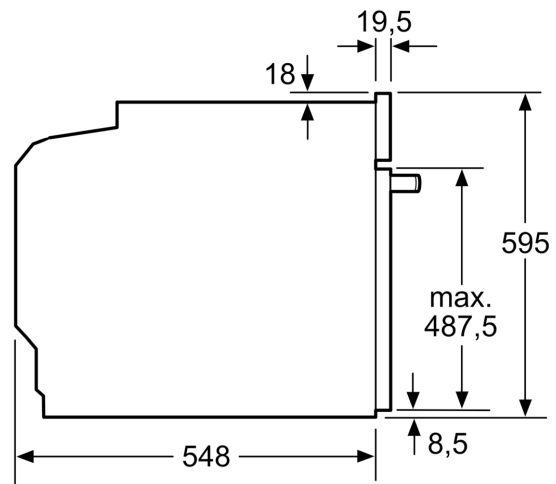
A: 19,5 mm

B: Platz für Geräteanschluss 320 x 115 mm



Platz für
Geräteanschluß
320 x 115

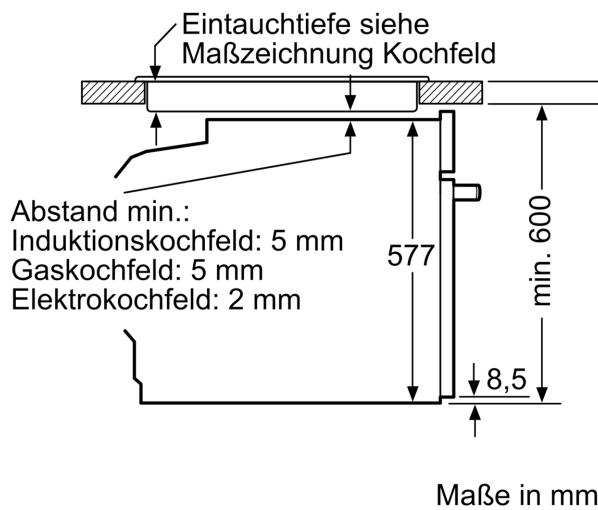
Maße in mm



Maße in mm

Maßzeichnungen

Einbau mit einem Kochfeld.



N 70, Induktionskochfeld, 80 cm, Schwarz, Mit Rahmen
 aufliegend
 T58SHF1L0



Autarkes Induktionskochfeld mit Twist Touch® Steuerung.

- ✓ Twist Touch®: steuern Sie Ihr Kochfeld per Fingerdreh.
- ✓ Home Connect: überwachen Sie Ihr Kochfeld über die App.
- ✓ Smart Hood Automatic: die Dunstabzugshaube passt sich während des Kochens automatisch an Ihre Kochfeldeinstellungen an.
- ✓ Kochfeldbasierte Haubensteuerung: bequeme Steuerung der Abzugshaube über Ihr Kochfeld.
- ✓ Favourite: speichern und verwalten Sie ihre Lieblingseinstellungen.

Ausstattung

Technische Daten

Produktbezeichnung / -familie : Kochstelle Glaskeramik
 Bauform : Eingebaut
 Energiequelle : Elektro
 Anzahl der Kochzonen für gleichzeitige Nutzung : 4
 Min. Nischenmaße für Installation (H x B x T) : 55 x 780-780 x 500-500 mm
 Gerätebreite : 802 mm
 Abmessungen des Gerätes : 55 x 802 x 523 mm
 Abmessungen des verpackten Gerätes : 126 x 953 x 608 mm
 Nettogewicht : 13,5 kg
 Bruttogewicht : 17,2 kg
 Restwärmeanzeige : Getrennt
 Lage der Steuerung : Vorne
 Hauptoberflächenmaterial : Glaskeramik
 Oberflächenfarbe : Edelstahl, Schwarz
 Rahmenfarbe : Edelstahl
 Länge Anschlusskabel : 100,0 cm
 Abgedichtete Herdplatte : Nein
 Heizungen mit Booster : Alle außer Warmhalteplatte
 Leistung der Kochzone (kW) : 2 kW
 Leistung der 3.Kochzone (kW) : 2 kW
 Leistung der 5.Kochzone (kW) : 1.6 kW
 : [3.3] kW
 : [3.1, 3.7] kW
 : [2.2] kW
 Anschlusswert : 7400 W
 Spannung : 220-240 V
 Frequenz : 50; 60 Hz
 Energiequelle : Elektro
 Steckerart : Ohne Stecker (Anschluss durch Elektrofachkraft)
 Abmessungen des Gerätes (in) : x x
 Abmessungen des verpackten Gerätes : 4.96 x 23.93 x 37.51
 Nettogewicht : 30,000 lbs
 Bruttogewicht : 38,000 lbs
 Anzahl der Kochzonen für gleichzeitige Nutzung : 4
 Länge Anschlusskabel : 100,0 cm
 Min. Nischenmaße für Installation (H x B x T) : 55 x 780-780 x 500-500 mm
 Abmessungen des Gerätes : 55 x 802 x 523 mm
 Abmessungen des verpackten Gerätes : 126 x 953 x 608 mm
 Nettogewicht : 13,5 kg
 Bruttogewicht : 17,2 kg

Zusätzlich erhältliches Zubehör

Z9404SE0	4 teiliges Topfset
Z9406SE0	6 teiliges Topfset
Z9410ES0	Espresso Kocher 4 Tassen
Z9428FE0	Eisenpfanne Ø 18 / 28 cm
Z943SE0	3-er Set best aus 2 Töpfen + 1 Pfanne



4 242004 273103

N 70, Induktionskochfeld, 80 cm, Schwarz, Mit
Rahmen aufliegend
T58SHF1L0

Ausstattung

- 80 cm: Platz für 4 Töpfe oder Pfannen

Flexibilität der Kochzonen

- Bräterzone: Extra zuschaltbare Kochzone für großes Bratgeschirr
- Warmhaltezone: Halten Sie Speisen in einem beliebigen Behälter warm, z. B. auf Tellern, Aufläufen oder normalem Kochgeschirr.
- Kochzone vorne links: 180 mm, 2 kW (maximale Leistung 3.3 kW)
- Kochzone hinten links: 180 mm, 280 mm, 2 kW (maximale Leistung 3.1 kW)
- Kochzone hinten rechts: 145 mm, 1.6 kW (maximale Leistung 2.2 kW)
- Kochzone vorne rechts: 210 mm, 2.5 kW (maximale Leistung 3.7 kW)

Benutzerfreundlichkeit

- Twist Touch®: direkte Leistungssteuerung mit dem aufgedruckten Touch-Ring.
- Favourite Taste: Mit einer konfigurierbaren Taste direkt auf Lieblingsfunktionen zugreifen.
- 17 Leistungsstufen: Stellen Sie die Hitze mit 17 Leistungsstufen (9 Hauptstufen und 8 Zwischenstufen) präzise ein.
- Switch Off Timer: schaltet die Kochzone am Ende der eingestellten Zeit aus (z. B. für gekochte Eier).
- Alternativ Wecker: Ein Signal ertönt am Ende der eingestellten Zeit (z. B. beim Pastakochen).
- Die Lautstärke der Signaltöne kann an die persönlichen Vorlieben und Bedürfnisse angepasst werden.

Zeitersparnis und Effizienz

- Powerstufe für Töpfe
: Mit 50 % mehr Leistung z. B. Wasser schneller zum Kochen bringen als auf höchster Leistungsstufe.
- Quick Start Funktion: Beim Einschalten wählt das Kochfeld automatisch die Kochzone aus, auf dem im ausgeschaltetem Zustand Kochgeschirr aufgesetzt wurde.
- Restart Funktion: Im Falle von unbeabsichtigtem Ausschalten des Kochfeldes bleiben alle Einstellungen erhalten, wenn Sie innerhalb von 4 Sekunden wieder einschalten.

Konnektivität

- Home Connect Funktion (WLAN): Überprüfen Sie, ob das Kochfeld auch dann ausgeschaltet ist, wenn Sie nicht zu Hause sind, und suchen Sie in der Home Connect-App nach Rezepten oder zusätzlichen Funktionen.
- cookConnect System (mit passender Dunstabzugshaube): Aktiviert den Dunstabzug beim Kochen automatisch, dank der WiFi-Verbindung von Kochfeld und geeignetem Dunstabzug.
- Sensorlose Automatik: ja, nach Software-Update. Die Dunstabzugshaube passt die Leistungsstufe automatisch an,

da das Kochfeld kontinuierlich Kochdaten liefert (mit passender Dunstabzugshaube und verbundenem Home Connect-Konto).

- Externer Trigger per MyButton: Öffnen Sie das intelligente Universum von Ihrem Kochfeld aus (Partnerservice erforderlich).
- Aktualisierbares Gerät (verfügbar mit verbundenem Home Connect-Konto): Halten Sie das Gerät immer auf dem neuesten Stand der Software.

Design

- Rahmen in Edelstahl

Sicherheit

- 2-stufige Restwärmeanzeige je Kochzone: Zeigt an welche Kochzonen noch heiß oder warm sind.
- Kindersicherung: Verhindert eine unbeabsichtigte Aktivierung des Kochfeldes.
- Hauptsensor mit Pause-/: Unterbrechen Sie das Kochen, z. B. um die Tür zu öffnen.
- Hauptschalter: Alle Kochzonen auf einmal ausschalten.
- Automatische Sicherheitsabschaltung: Aus Sicherheitsgründen schaltet das Kochfeld nach einer voreingestellten Zeit ohne Interaktion automatisch ab (einstellbar).

Installation

- Maße des Gerätes (HxBxT mm): 55 x 802 x 523
- Erforderliche Nischengröße (HxBxT mm): 55 x 780 x (500 - 500)
- Minimale Arbeitsplattenstärke: 16 mm
- Gesamtanschlusswert: 7400 W
- Die Powermanagement Funktion: Begrenzen Sie bei Bedarf die maximale Leistung (Abhängig vom Sicherungsschutz der Elektroinstallation).

N 70, Induktionskochfeld, 80 cm, Schwarz, Mit
Rahmen aufliegend
T58SHF1L0

Maßzeichnungen

