

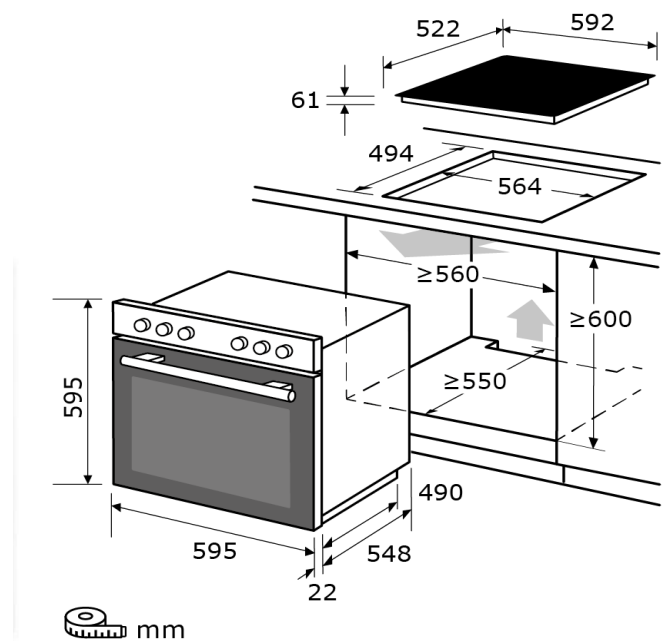
# Exquisit

Datenblatt für Haushaltsbacköfen und -dunstabzugshauben  
der Kommission zur Ergänzung der Richtlinie 2010/30/EU

Marke	<b>Exquisit</b>
Modell	<b>EHE 156-2.1 UBZ</b>
Bauart	<b>Einbaugerät</b>
Garräume	<b>1</b>
Energieeffizienzindex	<b>91.3</b>
Energieeffizienzklasse <sup>1)</sup>	<b>A</b>
Energieverbrauch Konventioneller Modus	<b>0.75 kWh/Zyklus</b>
Energieverbrauch Umluft-Modus	<b>0.73 kWh/Zyklus</b>
Wärmequelle	<b>Elektrisch</b>
Volumen	<b>59 l</b>

<sup>1)</sup> A+++ (höchste Effizienz) bis D (geringste Effizienz)

04.05.2021



<b>Warenmarke</b>	Exquisit
<b>Modell</b>	EHE 156-2.1 UBZ Kochfeld mit Rahmen
<b>Produktgruppe</b>	Elektro-Herd-Set
<b>Farbe Front</b>	Inox
<b>EAN</b>	4016572418491
<b>Artikelnummer</b>	815430000

<b>Leistung und Energie</b>	
Energieverbrauch konventionell	0,75 kWh/Zyklus
Energieverbrauch Umluft	0,73 kWh/Zyklus
Energieeffizienzklasse	A
Geräusch	
Nettovolumen Garräume	59 l
Energieeffizienzindex	91,3
Wärmequelle Garraum	Elektrisch
Zahl der Garräume	1

<b>Elektrischer Anschluß</b>	
Spannung / Frequenz	380-415 V~ / 50 Hz
Leistungsaufnahme Set Gesamt	8550 W
Leistungsaufnahme Ofen	2250 W
Leistungsaufnahme Kochfeld	6300 W
Prüfzeichen	CE
Schutzklasse	I

<b>Maße und Gewichte Ofen</b>	
Gerätemaß HxBxT	59,5 x 59,5 x 53,0 cm
Nischenmaß min. HxBxT	60,0 x 56,4 x 55,0 cm
Tiefe bei geöffneter Tür	965 mm

<b>Maße und Gewichte Kochfeld</b>	
Gerätemaß HxBxT	6,1 x 59,2 x 52,2 cm
Ausschnittmaß min. BxT	56,4 x 49,4 cm

<b>Maße und Gewichte Set</b>	
Verpackungsmaß Set HxBxT	75,5 x 66,5 x 58,5 cm
Brutto- / Netto-Gewicht	41.025 kg / 36.22 kg

### Programme und Funktionen

Anzahl Funktionen	7
Temperaturbereich	50 - 250 °C
Backofenbeleuchtung	Ja
Unterhitze	Ja
Ober- & Unterhitze	Ja
Umluft (Ober-Unterhitze+Ventil.)	Ja
Grill	Ja
Grill + Oberhitze	Ja
Auftauprogramm	Ja

### Zubehör und Ausstattung

Multifunktions-Ofen	Ja
Kochfeldsteuerung	Energeregler
Kühlventilator	Ja
Geprägter Garraum	Ja
Grillrost	Ja
Innenbeleuchtung	Ja
Verglaste Tür	2-fach
Backblech	Ja
Restwärmeanzeige	Ja
Kontrolllampe: Ofen	Ja
Kontrolllampe: Platte	Ja

### Kochzonen

Rahmentyp	Aluminium Rahmen
Anzahl der Kochstellen	4
Heiztechnik	Strahlungskochzonen
Ø Kochzone I - VL	18 cm
Ø Kochzone II - VR	14.5 cm
Ø Kochzone III - HL	14.5 cm
Ovale Kochzone I (LxB)	14.5x27.0
Energieverb. Kochzone I /kg	198,5 Wh/kg
Energieverb. Kochzone II /kg	195,4 Wh/kg
Energieverb. Kochzone III /kg	186,2 Wh/kg
Energieverb. Kochzone IV /kg	192,6 Wh/kg
Energieverb. Kochmulde /kg	192,6 Wh/kg