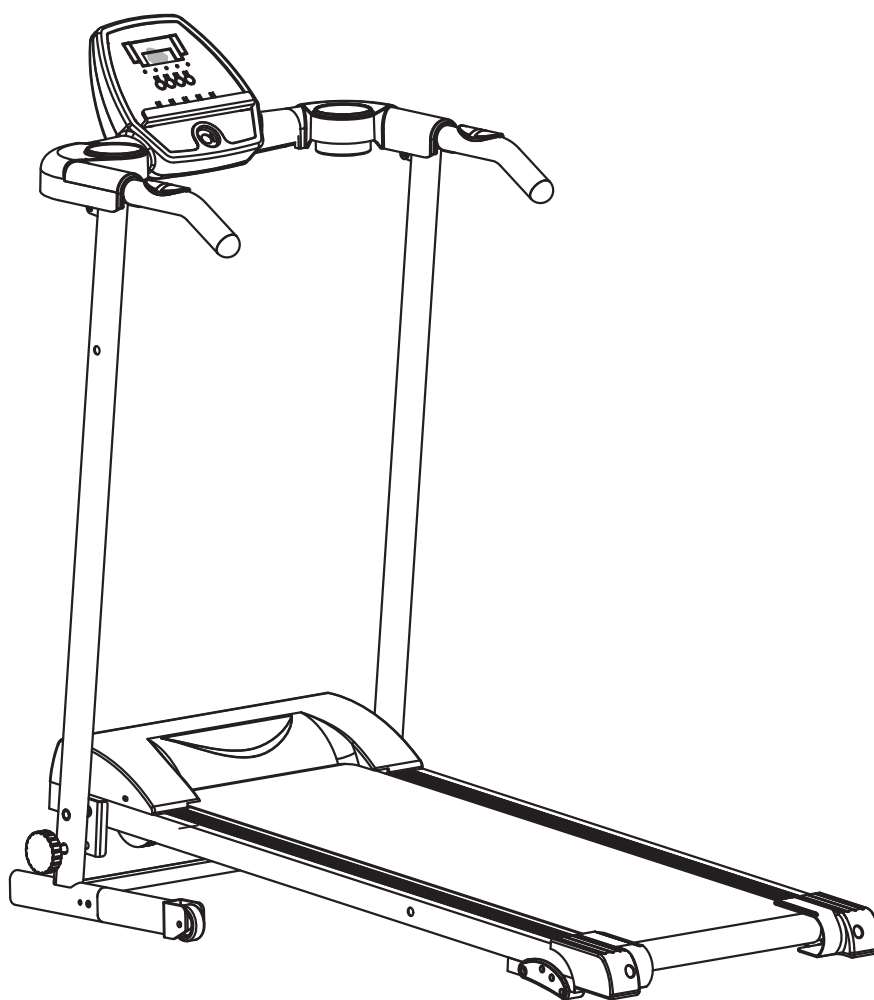


**MOTIVE**  
FITNESS by  
**U.N.O.**®

**V-fit**



---

MOTORISIERTES LAUFBAND  
FIT-START BASIC

FIT-START BASIC  
Folding Motorised Treadmill

---

**DE** *Aufbau- & Benutzerhandbuch* **GB** *Assembly & User Manual*

# Inhalt / Content

---

**DE**

**GB**

**Kapitel**

**Seite**

**Section**

**Page**

**Allgemeines . . . . . 3**

**General Information . . . . . 3**

**Bevor Sie Beginnen . . . . . 5**

**Before You Start . . . . . 5**

**Sicherheit . . . . . 6**

**Safety . . . . . 6**

**Trainingsinformation . . . . . 7**

**Exercise Information . . . . . 7**

**Aufbau . . . . . 13**

**Assembly . . . . . 13**

**Wartungsinformation . . . . . 23**

**Maintenance Information . . 23**

**Bedienungsanleitung . . . . . 25**

**Exercise Monitor Instruction 25**





# Allgemeines / General Information

DE

## Fragen

Sollten Sie Schwierigkeiten mit dem Aufbau oder der Benutzung Ihres Trainingsgerätes haben, oder sind Sie der Meinung, dass Teile fehlen, senden Sie es bitte NICHT an den Händler zurück, sondern wenden Sie sich bitte zuerst direkt an unseren Kundenservice.

Tel: 09 11 / 97 59 78 - 0  
Fax: 09 11 / 97 59 78 - 1  
Email: [service@benysports.de](mailto:service@benysports.de)  
Website: [www.benysports.de](http://www.benysports.de)

Unser Kundenservice ist erreichbar  
Montag bis Freitag von 9:00 bis 15:00 Uhr.

Beny Sports Germany GmbH  
Klingenhofstr. 51  
D-90411 Nürnberg

## Anfragen

Wenn Sie unseren Kundenservice mit einer Anfrage kontaktieren, halten Sie bitte folgende Informationen bereit:

NAME  
ADRESSE  
TELEFONNUMMER  
PRODUKT MARKE  
PRODUKT MODELL  
PRODUKT SERIENNUMMER  
KAUFDATUM  
HÄNDLERNAME  
BENÖTIGTE ERSATZTEILNUMMERN

GB

## Questions

Should you encounter any difficulty with the assembly, operation or use of your exercise product or if you think that you may have parts missing, please DO NOT return it to your retailer but contact us first for help and advice, asking for CUSTOMER SUPPORT, by any of the following means.

Tel:- 0800 3 101 202 or  
+44 (0) 1535 637711  
Email:- [support@benysports.co.uk](mailto:support@benysports.co.uk)  
Website: [www.benysports.co.uk](http://www.benysports.co.uk)

CUSTOMER SUPPORT open from 9.00am to 5.00pm  
from Monday to Friday

Beny Sports Co. UK Ltd.  
Unit 8 Riparian Way,  
The Crossings Business Park,  
Cross Hills,  
West Yorkshire.  
BD20 7BW

## Queries

If you do have any queries, please ensure that you have the following information ready for our Customer Support Staff:

YOUR NAME  
YOUR ADDRESS  
YOUR PHONE NUMBER  
PRODUCT MAKE OR BRAND  
PRODUCT MODEL  
PRODUCT SERIAL NUMBER  
DATE OF PURCHASE  
NAME OF RETAILER  
PART NUMBERS REQUIRED



# Allgemeines / General Information

DE

## Garantie

Beny Sports Germany GmbH gewährt Garantieleistungen nur im Rahmen der **HEIMBENUTZUNG** für die Dauer von 2 Jahren ab dem Kaufdatum. Während der Garantiedauer behalten wir uns das Recht vor:

- Ersatzteile für die Reparatur an den Käufer zu liefern.
- das an das Lager zurückgesandte Produkt zu reparieren.
- das Produkt zu ersetzen, falls wirtschaftlich.

Diese Garantie schließt Abnutzung der Polster und Verschleißteile aus.

Diese Garantie gilt nicht für Defekte, die durch fehlerhafte Behandlung oder Verstauung, oder durch Nutzung außerhalb des empfohlenen Nutzungsorts entstanden sind.

Sollten Sie uns über einen Defekt an Ihrem Gerät informieren wollen, benötigen wir einen Kaufbeleg. Ohne Kaufbeleg kann jede Anfrage für Ersatzteile oder Reparatur verweigert werden.

Diese Garantie gilt nur für den ursprünglichen Käufer und ist nicht übertragbar.

Dies beeinflusst nicht Ihre gesetzlich vorgeschriebenen Rechte als Kunde.

## Kundenservice

Tel: 09 11 / 97 59 78 - 0  
Fax: 09 11 / 97 59 78 - 1  
Email: [service@benysports.de](mailto:service@benysports.de)  
Website: [www.benysports.de](http://www.benysports.de)

Unser Kundenservice ist erreichbar Montag bis Freitag von 9:00 bis 15:00 Uhr.

Beny Sports Germany GmbH  
Klingenhofstr. 51  
D-90411 Nürnberg

GB

## Guarantee

Beny Sports Co. UK Ltd. guarantee's its product range for **DOMESTIC USE ONLY** for a period of 1 YEAR from the original certified date of purchase. During this period we have the right to: -

- Provide parts for the purchaser to effect repair.
- Repair the product, returned to our warehouse (at the purchaser's cost).
- Replace the product if it is deemed (by us) to be economical to do so.

This guarantee does not cover wear and tear on upholstery or consumables.

This guarantee does not cover abuse, defects caused by storage or use outside those intended.

If you need to advise us of a defect with your product and in order for us to service any requirement for replacement parts or repairs, we will ask for proof of purchase. Failure to do so will result in any claim for replacement parts or repairs being refused.

This guarantee, (both given and implied) applies to the original purchaser only, is not transferable and will be invalidated if used outside of the above criteria.

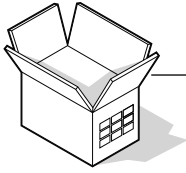
This guarantee is valid only in the United Kingdom and Eire. This does not affect your statutory rights as a consumer.

## Customer Support

Tel:- 0800 3 101 202 or  
+44 (0) 1535 637711  
Email:- [support@benysports.co.uk](mailto:support@benysports.co.uk)  
Website: [www.benysports.co.uk](http://www.benysports.co.uk)

**CUSTOMER SUPPORT** open from 9.00am to 5.00pm from Monday to Friday

Beny Sports Co. UK Ltd.  
Unit 8 Riparian Way,  
The Crossings Business Park,  
Cross Hills,  
West Yorkshire.  
BD20 7BW



# Bevor Sie Beginnen / Before You Start

DE

## Garantie

Falls erforderlich, werden alle unsere Geräte mit den wichtigsten Werkzeugen geliefert, die für einen erfolgreichen Aufbau benötigt werden. Es kann jedoch vorteilhaft sein, einen Gummihammer und einen Universalschraubenschlüssel zur Hand zu haben.

## Vorbereitung des Arbeitsplatzes

Wichtig ist, dass Sie ihr Gerät an einer sauberen, freien und aufgeräumten Stelle aufbauen. Sie sollten in der Lage sein, um das Gerät herumzugehen, während Sie die Einzelteile zusammenfügen, so dass die Verletzungsgefahr reduziert wird.

## Bitten Sie um Hilfe

Da einige der Einzelteile groß, schwer oder sperrig sein können, ist es schneller, sicherer und einfacher, sich beim Aufbau von jemandem helfen zu lassen.

## Öffnen des Kartons

Öffnen Sie den Karton, der Ihr Produkt enthält vorsichtig, wobei Sie bitte die aufgedruckten Warnungen beachten, um die Verletzungsgefahr zu reduzieren. Beachten Sie evtl. scharfe Klammern, die zur Befestigung der Klappen benutzt wurden. Versichern Sie sich, dass der Karton auf der richtigen Seite steht, da die Teile so am leichtesten entnommen werden können.

## Auspacken der Teile

Packen Sie vorsichtig jede Komponente aus und kontrollieren Sie auf der Teilliste, ob alle notwendigen Einzelteile vorhanden sind.

Bitte beachten Sie, dass manche Einzelteile schon zu Gruppen zusammengebaut sein können. Kontrollieren Sie dies bitte, bevor Sie sich deshalb an unseren Kundendienst wenden. Senden Sie das Gerät auf keinen Fall zurück, bevor Sie sich mit Ihrem Händler in Verbindung gesetzt haben.

GB

## Tools

If required, most of our products are supplied with basic tools, which will enable you to successfully assemble your product. However, you may find it beneficial to have a soft-headed hammer and perhaps an adjustable spanner handy as this may help.

## Prepare the Work Area

It is important that you assemble your product in a clean, clear, uncluttered area. This will enable you to move around the product while you are fitting components and will reduce the possibility of injury during assembly.

## Work with a Friend

You may find it quicker, safer and easier to assemble this product with the help of a friend as some of the components may be large, heavy or awkward to handle alone.

## Open the Carton.

Carefully open the carton that contains your product, taking note of the warnings printed on the carton to ensure that the risk of injury is reduced. Be aware of sharp staples that may be used to fasten the flaps as these may cause injury. Be sure to open the carton the right way up, as this will be the easiest and safest way to remove all the components.

## Unpack the Components

Carefully unpack each component, checking against the parts list that you have all the necessary parts to complete the assembly of your product.

Please note that some of the parts may be pre-fitted to major components, so please check carefully before contacting our CUSTOMER SUPPORT team. In any event, please do not return the product to your retailer before contacting us first.



# Sicherheit / Safety

DE

Bevor Sie ein Trainingsprogramm beginnen, das Ihre Herz-Kreislaufaktivität steigert, sprechen Sie bitte mit Ihrem Arzt. Regelmäßiges, anstrengendes Training sollte von Ihrem Arzt bewilligt werden und es ist erforderlich, dass Sie Ihr Gerät richtig verwenden. Bitte lesen Sie diese Gebrauchsanleitung genau, bevor Sie den Aufbau und das Training beginnen.

- \* Stellen Sie sicher, dass der Sicherheits-Clip vor Benutzung an Ihrer Kleidung befestigt ist.
- \* Vergewissern Sie sich, dass das Gerät auf einer stabilen, flachen Oberfläche steht, bevor Sie es benutzen. Falls nötig, benutzen Sie eine Gummimatte, um Rutschgefahr zu mindern. Stellen Sie das Gerät nicht auf dicken Teppich, da dies die korrekte Lüftung beeinflussen kann. Stellen Sie das Gerät nicht in der Nähe von Wasser oder gar draußen auf.
- \* Starten Sie das Gerät niemals, wenn Sie auf der Laufmatte stehen. Nachdem Sie das Gerät angeschaltet und die Geschwindigkeit eingestellt haben, kann es einen Moment dauern, bis sich die Laufmatte in Bewegung setzt. Stellen Sie sich nicht auf die Laufmatte, bis diese sich bewegt.
- \* Das Gerät ist zu hohen Geschwindigkeiten fähig. Um abrupte Sprünge zu vermeiden, erhöhen Sie diese in kleineren Stufen.
- \* Halten Sie sich an den Handgriffen fest, bis sie sich an das Gerät gewöhnt haben.
- \* Schalten Sie das Gerät niemals ein, wenn jemand darauf steht.
- \* Drehen Sie sich auf dem Laufband niemals um. Schauen Sie immer nach vorne.
- \* Halten Sie Kinder und Tiere fern von den Trainingsgeräten, wenn Sie diese benutzen. Wenn Sie Kindern erlauben, das Gerät zu verwenden, sollte ein Erwachsener anwesend sein.
- \* Kontrollieren Sie regelmäßig, ob alle Muttern, Bolzen und Schrauben festgezogen sind, und ebenfalls alle beweglichen Teile auf offensichtlichen Verschleiß oder Schaden.
- \* Tragen Sie immer geeignete Kleidung und Schuhwerk, wie Sportschuhe, wenn Sie trainieren. Tragen Sie keine zu weite Kleidung, die sich während des Trainings verfangen könnte.
- \* Sollte ein elektronisches Problem plötzlich die Geschwindigkeit erhöhen, ziehen Sie bitte den Safety-Key heraus, so dass das Gerät anhält.
- \* Benutzen Sie kein Verlängerungskabel. Versuchen Sie nicht, den Stecker über einen Adapter anzuschließen oder das Kabel zu umzubauen. Stellen Sie sicher, dass die Steckdose geerdet ist.
- \* Ziehen Sie den Stecker aus der Steckdose, wenn Sie Ihr Gerät nicht benutzen.
- \* Entfernen Sie die Motorabdeckung nicht, es sei denn einer unserer Service Techniker bittet Sie darum. Reparaturen sollten nur vom professionellen Techniker vorgenommen werden.

GB

Before you undertake any programme of exercise that will increase cardiovascular activity please be sure to consult with your doctor. Frequent strenuous exercise should be approved by your doctor and proper use of your product is essential. Please read this manual carefully before commencing assembly of your product or starting to exercise.

- \* Please keep all children away from exercise products when in use. Do not allow children to climb or play on them when they are not in use. If children are allowed to use the equipment, their mental and physical development and above all their temperament should be taken into account. They should be controlled and instructed to the correct use of the equipment. The equipment is under no circumstances suitable as a children's toy.
- \* For your own safety, always ensure that there is at least 2 metres of free space in all directions around your product while you are exercising.
- \* Regularly check to see that all nuts, bolts and fittings are securely tightened. Periodically checking all moving parts for obvious signs of wear or damage.
- \* Clean only with a damp cloth, do not use solvent cleaners. If you are in any doubt, do not use your product, but contact CUSTOMER SUPPORT by any of the means listed on the opposite page.
- \* Before use, always ensure that your product is positioned on a solid, flat surface. If necessary, use a rubber mat underneath to reduce the possibility of damaging flooring or slipping in use.
- \* Always wear appropriate clothing and footwear such as training shoes when exercising. Do not wear loose clothing that could become caught or trapped during exercise.
- \* Parents and others in charge of children should be aware of their responsibility because the natural play instinct and the fondness of experimenting of children can lead to situations and behavior for which the training equipment is not intended.



# Sicherheit / Safety

---

DE

## Verstauung und Benutzung

Ihr Gerät ist dafür konstruiert, in einer sauberen, trockenen Umgebung benutzt zu werden. Vermeiden sie die Verstauung an zu kalten oder klammen Orten, da dies zu Korrosion und ähnlichen Problemen führen kann.

## Maximal-Gewicht

Ihr Gerät ist für Benutzer mit bis zu folgendem Gewicht geeignet: 100kg / 220lbs oder weniger.

GB

## Storage and Use

Your product is intended for use in clean dry conditions. You should avoid storage in excessively cold or damp places as this may lead to corrosion and other related problems that are outside our control.

## Weight Limit

Your product is suitable for users weighing: 220LBS / 15.6 Stones / 100KG



## Warnung

---

Sollte ein Teil Ihres Produktes beschädigt oder sehr verschlissen sein, benutzen Sie Ihr Gerät unter keinen Umständen, bis diese Teile ausgetauscht wurden.



## Warning

---

If any part of your product becomes damaged, broken or badly worn do not use the equipment until the defective parts have been replaced.





# Trainingsinformation / Exercising Information

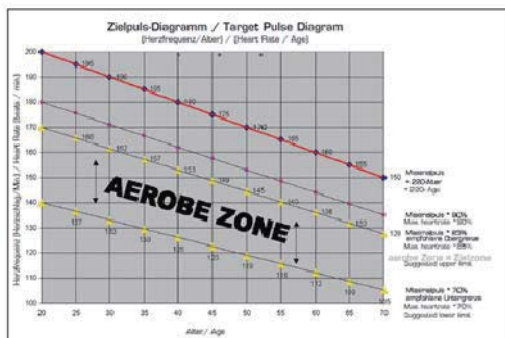
DE

## Zu Beginn

Wie Sie mit dem Training beginnen, unterscheidet sich von Mensch zu Mensch. Haben Sie lange nicht trainiert, waren Sie für eine Weile inaktiv, oder sind Sie extrem übergewichtig, MÜSSEN Sie langsam anfangen, und die Trainingszeit langsam stufenweise erhöhen, eventuell nur ein paar Minuten pro Einheit pro Woche. Kombinieren Sie eine vorsichtig strukturierte Ernährung mit einem einfachen, aber effektiven Training und es kann dazu beitragen, dass Sie sich besser fühlen, aussehen und das Leben mehr genießen.

## Aerobic Fitness

Aerobic Training ist schlichtweg definiert als jegliche andauernde Aktivität, die die Sauerstoffzufuhr zu den Muskeln durch das vom Herzen gepumpte Blut erhöht. Durch regelmäßiges Training wird Ihr Herz-Kreislaufsystem stärker und effizienter. Ihre Erholungsgeschwindigkeit z. B. die Zeit, die Sie brauchen, um den Ruhepuls wieder zu erreichen, wird ebenfalls geringer. Anfangs werden Sie vielleicht nur dazu in der Lage sein, ein paar Minuten täglich zu trainieren. Zögern Sie nicht, durch den Mund zu atmen, sollten Sie mehr Sauerstoff benötigen. Benutzen Sie den „Redetest“. Können Sie keine Unterhaltung führen, während Sie trainieren, arbeiten Sie zu schwer! Bei regelmäßigem Training wird Aerobic Fitness über die nächsten 6 – 8 Wochen jedoch stufenweise aufgebaut. Lassen Sie sich nicht entmutigen, sollte es länger dauern, bis Sie sich weniger lustlos fühlen. Jeder Mensch ist verschieden und manche erreichen ihr Ziel schneller als andere. Trainieren Sie in Ihrem eigenen, komfortablen Tempo und die Resultate werden sich einstellen. Umso besser Ihre Aerobic Fitness ist, desto mehr werden Sie trainieren müssen, um in Ihrer Zielzone zu bleiben.



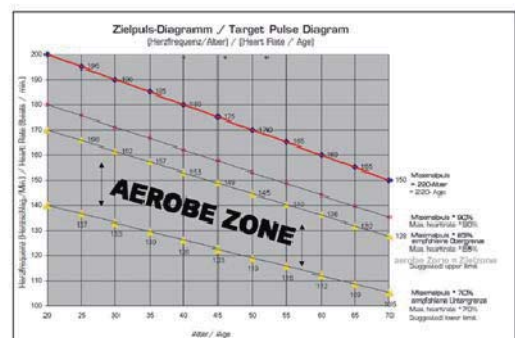
GB

## Beginning

How you begin to exercise will vary from person to person. If you have not exercised for a long period of time, have been inactive for a while, or are severely overweight you MUST start slowly, increasing your exercise time gradually, by perhaps only a few minutes for each session per week. Combine a carefully structured nutritious diet with a simple but effective exercise routine and this can help make you feel better, look better and will almost certainly enable you to enjoy life more.

## Aerobic Fitness

Aerobic exercise is simply defined as any sustained activity that increases the supply of oxygen to your muscles via the blood pumped by your heart. With regular exercise, your cardiovascular system will become stronger and more efficient. Your recovery rate i.e. the time taken for your heart to reach its normal resting level, will also decrease. Initially you may only be able to exercise for a few minutes each day. Do not hesitate to breathe through your mouth should you need more oxygen. Use the "talk test". If you cannot carry on a conversation while exercising, you are working too hard! However, aerobic fitness will be gradually built up with regular exercise, over the next six to eight weeks. Do not be discouraged if it takes longer than this to begin to feel less lethargic, everyone is different and some will achieve their targets quicker than others. Work at your own, comfortable pace and the results will come. The better your aerobic fitness the harder you will have to work to stay in your target zone.







# Trainingsinformation / Exercising Information

DE

## Aufwärmen

Ein erfolgreiches Trainingsprogramm besteht aus drei Teilen: Aufwärmen, Aerobic, und Cool Down. Beginnen Sie das Training niemals ohne Aufwärmen. Beenden Sie es nie ohne Cool Down. Dehnen Sie sich für 5-10 Minuten vor dem Training, um Überdehnungen, Zerrungen und Krämpfe zu vermeiden.

## Aerobic Session

Diejenigen unter Ihnen, die erst mit dem Training beginnen, sollten dies anfangs nicht mehr als jeden zweiten Tag tun. Mit dem Anstieg Ihres Fitness-Levels können Sie das Training auf 2 von 3 Tagen erhöhen. Wenn Sie damit gut umgehen können, trainieren Sie 6 Tage die Woche, aber nehmen Sie sich mindestens einen Tag pro Woche frei.

## Training in Ihrer Zielzone

Um sicherzustellen, dass Sie in Ihrer Zielzone arbeiten, müssen Sie Ihren Puls messen können. Sollten Sie keinen Pulsmesser haben (entweder an dem Gerät, das Sie verwenden, oder ein universelles Gerät), müssen Sie Ihren Puls selbst an Ihrer Halsschlagader nehmen. Diese befindet sich an der Seite Ihres Halses und Sie können Sie erfühlen, indem Sie Ihren Zeige- und Mittelfinger benutzen. Zählen Sie einfach die Schläge, die Sie in 10 Sekunden fühlen und multiplizieren Sie diese mal 6, um Ihren Puls zu errechnen. Sie sollten dies vor und nach dem Training tun, um ihn vergleichen zu können. Menschen mit guter Aerobic Fitness haben einen niedrigeren Ruhepuls und können mit höherem Pulslevel trainieren

## Zielzone

Benutzen Sie die unten aufgeführte Tabelle, um Ihre Zielzone zu ermitteln. Sollten Sie erst mit dem Training beginnen, also in die Kategorie untrainiert fallen, nutzen Sie die linke Spalte. Wenn Sie regelmäßig trainieren und eine gute Aerobic Fitness besitzen, nutzen Sie die rechte Spalte.



## Warnung

Falsches oder übertriebenes Training kann Ihrer Gesundheit schaden. Bitte lesen Sie zuerst die Trainingsinformation.

GB

## Warm Up

A successful exercise programme consists of three parts, Warm Up, Aerobic Exercise and Cool Down. Never start a training session without warming up. Never finish one without cooling down correctly. Perform between five and ten minutes of stretching before starting your workout to prevent muscle strains, pulls and cramps.

## Aerobic Exercise Session

Those new to exercise should exercise no more than every other day to start with. As your fitness level increases, increase this to 2 in every 3 days. When you are comfortable with your routine, exercise for 6 days per week. Always take at least one day off per week.

## Exercising in your Target Zone

To ensure that your heart is working in its exercise target zone, you need to be able to take your pulse. If you do not have a pulse monitor (either from the product you are using or a proprietary independent unit) you will need to locate the pulse in your carotid artery. This is situated in the side of the neck and can be felt by using the index and middle fingers. Simply count the number of beats you feel in 10 seconds and then multiply by six to get your pulse rate. This should be taken before you start to exercise for easy reference. People who have a greater aerobic fitness, have a lower resting pulse level and will also be able to exercise with a higher pulse level.

## Target Zone

To determine your target zone, see the chart opposite. If you are new to exercise and by definition unfit, refer to the left column. If you exercise regularly and have good aerobic fitness, refer to the right column.



## Note

Incorrect or excessive training may damage your health. Please read the exercise information first.



# Trainingsinformation / Exercising Information

DE

Alter	Untrainiert Zielzone A	Trainiert Zielzone B
(Jahre)	(Schläge pro Minute)	(Schläge pro Minute)
20-24	145 - 165	155 - 175
25-29	140 - 160	150 - 170
30-34	135 - 155	145 - 165
35-39	130 - 150	140 - 160
40-44	125 - 145	135 - 155
45-49	120 - 140	130 - 150
50-54	115 - 135	125 - 145
55-59	110 - 130	120 - 140
60 und mehr	105 - 125	115 - 135

GB

USERS AGE	UNCONDITIONED TARGET ZONE - A	CONDITIONED TARGET ZONE - B
(Years)	(Beats per Minute)	(Beats per Minute)
20-24	145 - 165	155 - 175
25-29	140 - 160	150 - 170
30-34	135 - 155	145 - 165
35-39	130 - 150	140 - 160
40-44	125 - 145	135 - 155
45-49	120 - 140	130 - 150
50-54	115 - 135	125 - 145
55-59	110 - 130	120 - 140
60 and over	105 - 125	115 - 135

## Cool Down

Um Übermüdung und Muskelkater vorzubeugen, sollten Sie sich für ein paar Minuten durch langsames Gehen abkühlen, um Ihren Puls wieder auf den Ruhepuls zu senken.

## Cool Down

To decrease fatigue and muscle soreness, you should also cool down by walking at a slow relaxed pace for a minute or so, to allow your heart rate to return to normal.

## Aufwärm- und Cool Down Übungen

Halten Sie jede Übung für mindestens 10 Sekunden und entspannen Sie dann. Wiederholen Sie jede Übung zwei oder drei Mal. Tun Sie dies vor der Aerobic und auch nachdem Sie mit dem Training fertig sind.

## Warm Up and Cool Down Exercises

Hold each stretch for a minimum of ten seconds and then relax. Repeat each stretch two or three times. Do this before your Aerobic Exercise session and also after you have finished.

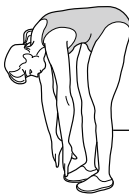


## Kopfrulle

Legen Sie den Kopf langsam nach rechts, so dass Sie eine leichte Dehnung an der linken Halsseite spüren. Als nächstes legen Sie den Kopf nach hinten, das Kinn streckend. Danach legen Sie den Kopf nach links, so dass Sie eine leichte Dehnung auf der rechten Halsseite verspüren. Zuletzt legen Sie den Kopf nach vorne auf die Brust. Wiederholen Sie dies zwei bis drei Mal.

## Head Roll

Rotate your head to the right for one count, feeling a slight pull on the left side of your neck. Next, rotate your head back for one count, stretching your chin. Then rotate your head to the left for one count, feeling a slight pull on the right side of your neck. Lastly, drop your head to your chest for one count. Repeat 2 to 3 times.



## Zehen berühren

Beugen Sie sich langsam nach vorne, indem Sie in der Hüfte abknicken, und entspannen Sie Rücken und Schultern während Sie den Oberkörper herabbeugen. Strecken Sie sich behutsam nach unten, soweit es angenehm ist und halten Sie die Position für 10 Sekunden.

## Toe Touch

Slowly bend forward from your waist, letting your back and shoulders relax as you lower your trunk. Gently stretch down as far as is comfortable and hold for 10 seconds.



DE

GB

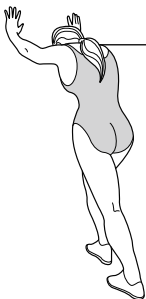


## Schulter Heben

Rotieren und heben Sie die rechte Schulter in Richtung Ohr, dann entspannen. Dasselbe tun Sie mit der linken Schulter. Wiederholen Sie drei bis vier Mal.

## Shoulder Lift

Rotate and lift your right shoulder up towards your ear for one count. Relax then repeat for the left shoulder. Repeat 3 - 4 times.



## Wade / Achilles Stretch

Drehen Sie sich in Richtung Wand und legen Sie beide Hände daran. Stützen Sie sich mit einem Bein, während Sie das andere hinter sich mit der ganzen Sohle flach auf dem Boden positionieren. Beugen Sie das vordere Bein und lehnen Sie sich in Richtung Wand, wobei Sie das hintere Bein gerade lassen, so dass Wade und Achillessehne gedehnt werden. Halten Sie dies für 5 Sekunden und wiederholen Sie mit dem anderen Bein. Wiederholen Sie die Übung zwei bis drei Mal.

## Calf / Achilles Stretch

Turn towards the wall and place both hands on it. Support yourself with one leg while the other is placed behind you with the sole flat on the floor. Bend the front leg and lean towards the wall, keeping the rear leg straight so that the calf and Achilles tendon are stretched hold for 5 seconds. Repeat with the other leg. Repeat 2 - 3 times.



## Side Stretch

Heben Sie beide Arme über Ihren Kopf und strecken Sie den rechten Arm so weit nach oben, wie nur möglich, wodurch die Bauch- und Rückenmuskeln sanft gestreckt werden. Wiederholen Sie mit dem linken Arm. Wiederholen Sie alles drei bis vier Mal.

## Side Stretch

Open both arms to the side and gently lift them above your head. Reach your right arm as high as you can for one count, gently stretching the muscles of the stomach and lower back. Repeat the action with your left arm. Repeat 3 - 4 times.

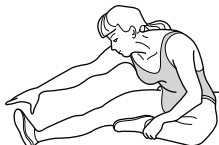


## Innerer Oberschenkel Stretch

Setzen Sie sich auf den Boden und ziehen Sie beide Beine an Ihre Leiste heran – die Fußsohlen zueinander. Lassen Sie den Rücken gerade und lehnen Sie sich über Ihre Füße nach vorne. Spannen Sie die Oberschenkel an und halten Sie dies für 5 Sekunden. Entspannen Sie sich und wiederholen Sie drei bis vier Mal.

## Inner Thigh Stretch

Sit on the floor and pull your legs toward your groin, the soles of your feet together. Hold your back straight and lean forward over your feet. Tighten the thigh muscles and hold for 5 seconds. Release and repeat 3 - 4 times.



## Hinterer Oberschenkel Stretch

Setzen Sie sich auf den Boden, strecken Sie das rechte Bein aus und beugen Sie das linke mit dem Fuß flach gegen den rechten Oberschenkel. Beugen Sie sich über Ihren rechten Fuß nach vorne und halten Sie dies für 10 Sekunden. Entspannen Sie sich und wiederholen mit dem linken Bein. Wiederholen Sie zwei bis drei Mal.

## Hamstring Stretch

Sit on the floor with your right leg extended and place your left foot flat against the right inner thigh. Stretch forward toward the right foot and hold for 10 seconds. Relax and then repeat with the left leg extended. Repeat 2 - 3 times.



# Trainingsinformation / Exercising Information

DE

## Grundlegendes Aerobic Trainingsprogramm

Wir schlagen die folgenden Aerobic Trainingsprogramme vor. Denken Sie daran, richtig zu atmen, die Übungen in Ihrem eigenen Tempo zu absolvieren und es nicht zu übertreiben, um Verletzungen zu vermeiden.

<b>Woche 1 &amp; 2</b>	4 Minuten in Zielzone 'A' trainieren 1 Minute Ausruhen
Aufwärmen 5 - 10 Minuten	2 Minuten in Zielzone 'A' trainieren
Cool Down 5 Minuten	1 Minute langsam trainieren

<b>Woche 3 &amp; 4</b>	5 Minuten in Zielzone 'A' trainieren 1 Minute Ausruhen
Aufwärmen 5 - 10 Minuten	3 Minuten in Zielzone 'A' trainieren
Cool Down 5 Minuten	2 Minute langsam trainieren

<b>Woche 5 &amp; 6</b>	6 Minuten in Zielzone 'A' trainieren 1 Minute Ausruhen
Aufwärmen 5 - 10 Minuten	4 Minuten in Zielzone 'A' trainieren
Cool Down 5 Minuten	3 Minute langsam trainieren

<b>Woche 7 &amp; 8</b>	5 Minuten in Zielzone 'A' trainieren 3 Minuten in Zielzone 'B' trainieren
Aufwärmen 5 - 10 Minuten	2 Minuten in Zielzone 'A' trainieren
Cool Down 5 Minuten	1 Minute langsam trainieren
	4 Minuten in Zielzone 'A' trainieren
	3 Minuten langsam trainieren

<b>Woche 9 &amp; danach</b>	5 Minuten in Zielzone 'A' trainieren 3 Minuten in Zielzone 'B' trainieren
Aufwärmen 5 - 10 Minuten	2 Minuten in Zielzone 'A' trainieren
Cool Down 5 Minuten	1 Minute langsam trainieren
	Wiederholen Sie den ganzen Zyklus zwei oder drei Mal.

Dies ist nur ein Vorschlag für ein Trainingsprogramm und ist nicht für jeden Benutzer geeignet.

GB

## Basic Aerobic Training Programme

For your basic Aerobic Exercise routine we suggest that you try the following. Remember, breathe correctly, exercise at your own pace and do not over-train as injury may result.

<b>Week 1 &amp; 2</b>	Exercise 4 minutes at 'A' Rest 1 minute
Warm Up 5 - 10 Minutes	Exercise 2 minutes at 'A'
Cool Down 5 Minutes	Exercise slowly 1 minute

<b>Week 3 &amp; 4</b>	Exercise 5 minutes at 'A' Rest 1 minute
Warm Up 5 - 10 Minutes	Exercise 3 minutes at 'A'
Cool Down 5 Minutes	Exercise slowly 2 minutes

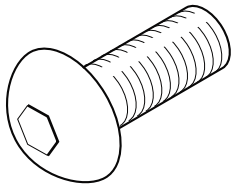
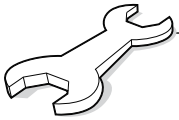
<b>Week 5 &amp; 6</b>	Exercise 6 minutes at 'A' Rest 1 minute
Warm Up 5 - 10 Minutes	Exercise 4 minutes at 'A'
Cool Down 5 Minutes	Exercise slowly 3 minutes

<b>Week 7 &amp; 8</b>	Exercise 5 minutes at 'A' Exercise 3 minutes at 'B'
Warm Up 5 - 10 Minutes	Exercise 2 minutes at 'A'
Cool Down 5 Minutes	Exercise slowly 1 minute
	Exercise 4 minutes at 'A'
	Exercise slowly 3 minutes

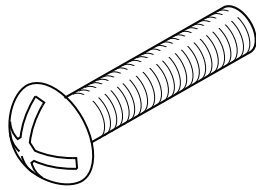
<b>Week 9 &amp; beyond</b>	Exercise 5 minutes at 'A' Exercise 3 minutes at 'B'
Warm Up 5 - 10 Minutes	Exercise 2 minutes at 'A'
Cool Down 5 Minutes	Exercise slowly 1 minute
	Repeat entire cycle 2 or 3 times

This is only a suggested programme and may not suit every individual's needs.

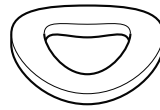
# Aufbau / Assembly



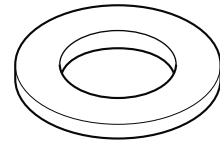
Item 10 / Artikel 10  
Qty 2 / 2 Stk.



Item 55 / Artikel 55  
Qty 2 / 2 Stk.



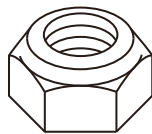
Item 12 / Artikel 12  
Qty 2 / 2 Stk.



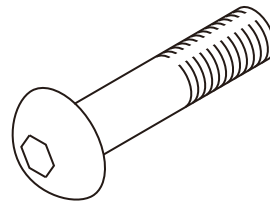
Item 9 / Artikel 9  
Qty 2 / 2 Stk.



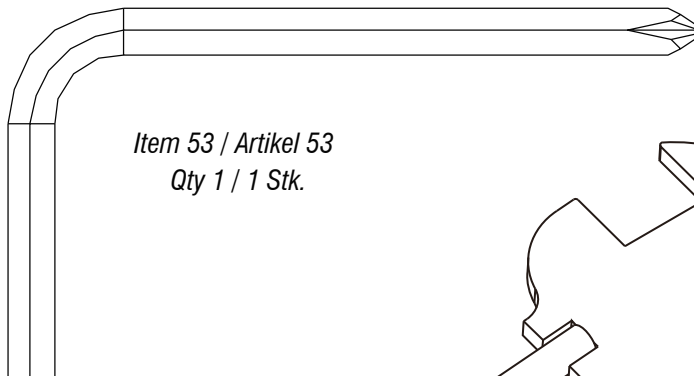
Item 61 / Artikel 61  
Qty 2 / 2 Stk.



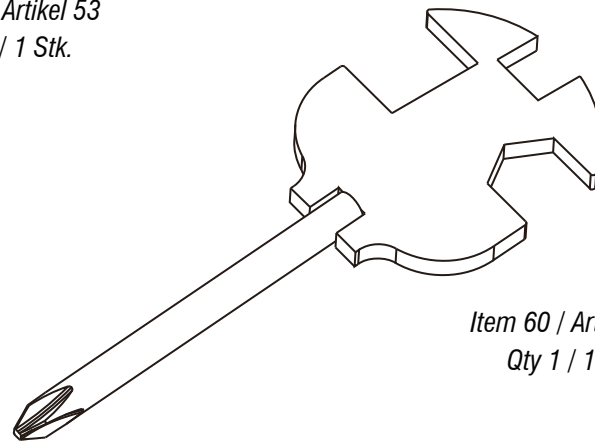
Item 15 / Artikel 15  
Qty 2 / 2 Stk.



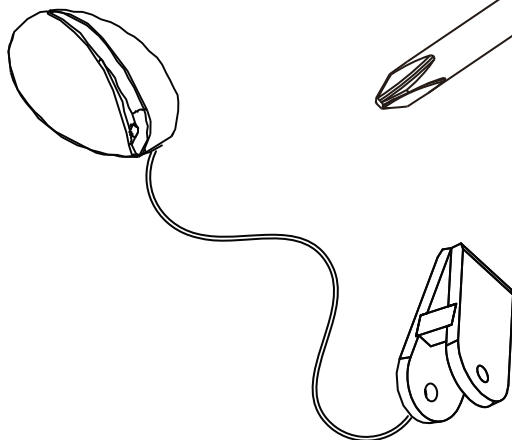
Item 22 / Artikel 22  
Qty 2 / 2 Stk.



Item 53 / Artikel 53  
Qty 1 / 1 Stk.

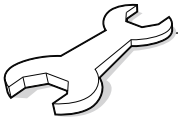


Item 60 / Artikel 60  
Qty 1 / 1 Stk.



Item 4 / Artikel 4  
Qty 1 / 1 Stk.

# Aufbau / Assembly



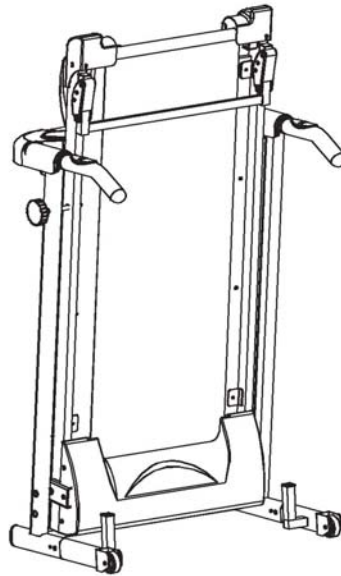
## 1.

DE

Nach dem Entfernen des Kartondeckels, ist es wichtig den Verriegelungsknopf (50) auf der linken Rahmenseite vollständig einzusetzen, bevor sie das restliche Verpackungsmaterial entfernen.

GB

After removing the box lid, it is important to fully insert the Locking Knob (50) into the Left Hand Upright Frame before removing the Treadmill from the rest of the packaging.



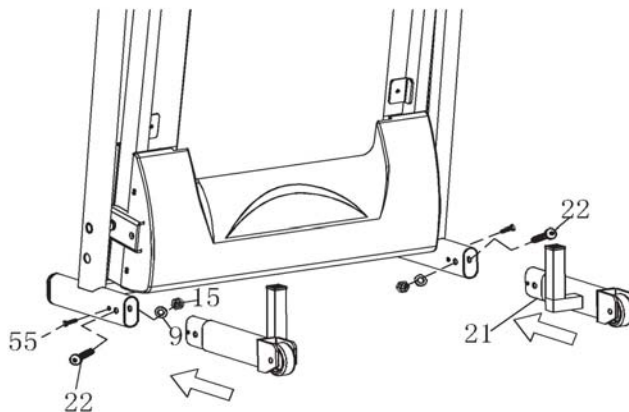
## 2.

DE

Montieren Sie den Radrahmen L/R (21) mit 2 x M8 x 35mm auf den Ständerahmen (16) Inbusschrauben (22), 2 x M8 Flachscheiben (9) und 2 x M8 Muttern (15). Jetzt passen 2 x M4 x 16mm Schrauben (55) wie unten gezeigt.

GB

Assemble the Wheel Frame L/R (21) to the Upright Frame (16) using 2 x M8 x 35mm Allen Bolts (22), 2 x M8 Flat Washers (9) and 2 x M8 Nuts (15). Now fit 2 x M4 x 16mm Screws (55) as shown below.

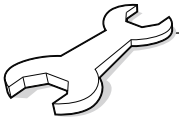


### Note

Do NOT FULLY TIGHTEN any Bolts, Nuts or Fittings at this stage unless specifically instructed to do so.



# Aufbau / Assembly



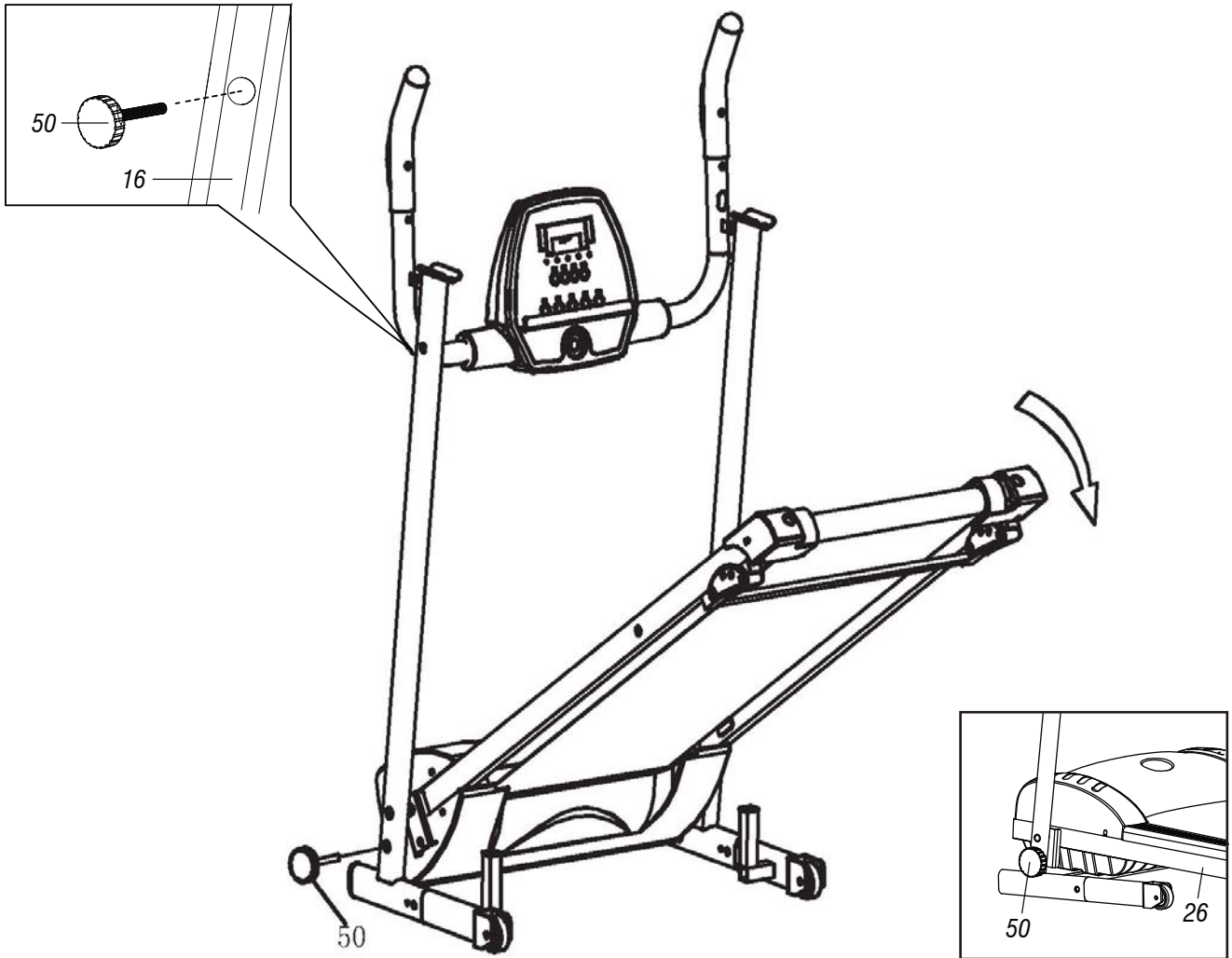
## 3.

DE

Lösen Sie den Verriegelungsknopf (50) aus dem aufrechten Rahmen (16). Schieben Sie den Hauptrahmen vorsichtig herunter (26) zum Boden.

GB

Undo the Locking Knob (50) from the Upright Frame (16). Gently lower the Main Frame (26) to the ground.



### Notiz

Setzen sie den Verriegelungsknopf (50) ein, um den Rahmen (26) zu sichern.

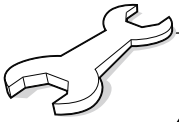


### Note

Insert the Locking Knob (50) to secure the Main Frame (26).



# Aufbau / Assembly



## 4.

DE

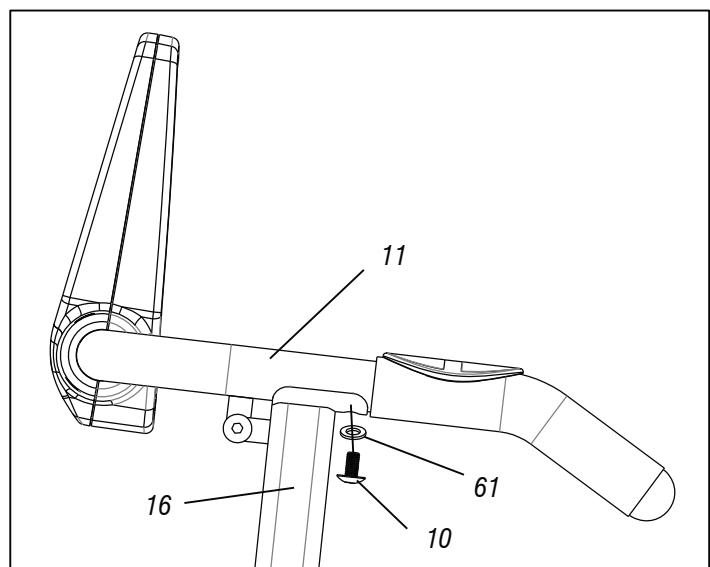
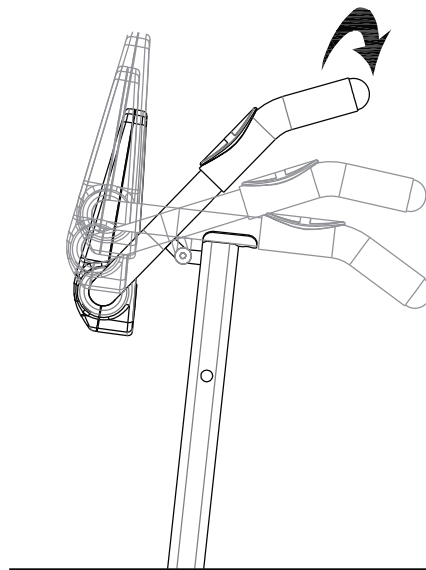
Heben Sie den Lenker (11) an den Sockelständer (16) an und montieren Sie ihn 1 x M8 x 15mm Inbusschrauben (10) und 1 x M8 gebogene Scheibe (61) auf jeder Seite. Wie nachfolgend dargestellt.

**ACHTUNG** : Achten Sie darauf, dass das überstehend Kabel in das Rahmenrohr gesteckt wird, damit dieses beim Zusammenschrauben nicht beschädigt wird.

GB

Lift up and assemble the Handlebar (11) to the Base Frame Uprights (16) using 1 x M8 x 15mm Allen Bolt (10) and 1 x M8 Curved Washer (61) on each side. As shown below.

**CAUTION** : Take care not to trap and wires, feeding any excess into the Upright Tube. As shown below.



# Aufbau / Assembly



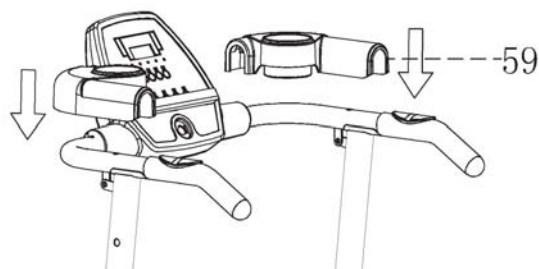
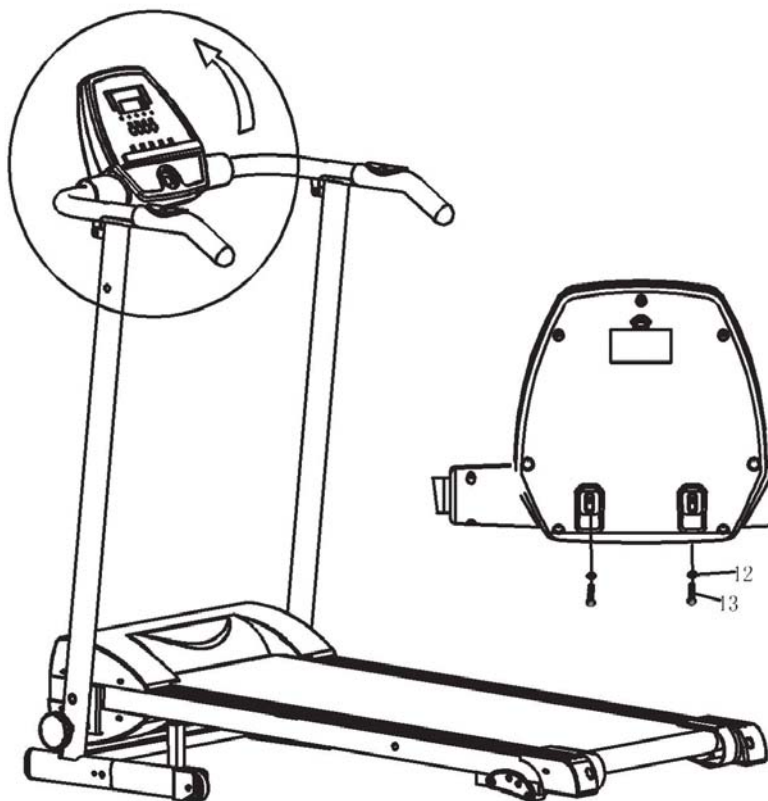
## 5.

DE

Drehen sie die Konsole wie dargestellt entgegen dem Uhrzeigersinn und befestigen sie diese mit 2 x M5 x 25mm Schrauben (13) und den beiden M5 gebogenen Unterlegscheiben (12).

GB

Carefully rotate the Console (1) on the Handlebar (11) ANTI-CLOCKWISE as shown and secure in place using 2 x M5 x 25mm Screws (13) and 2 x M5 Curved Washers (12). as shown below.



### Notiz

Fehler beim Zusammenbau, können dazu führen, dass das Laufband nicht funktioniert.



### Note

Failure to assemble the Console as instructed may result in internal damage and will prevent the Treadmill from operating.



### Notiz

Nachdem sie alle Schrauben festgezogen und sichergestellt haben, dass ihr Laufband auf einer gerade Fläche steht, ist dieses einsatzbereit..

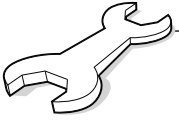


### Note

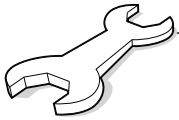
FULLY TIGHTEN all Bolts, Nuts and Fittings now, ensuring that your product is located on a clear flat surface before doing so. Your product will now be ready to use.

# ***Notiz / Note***

---



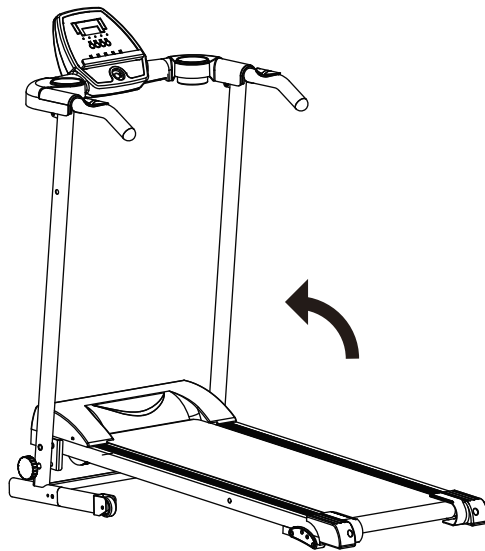
# Aufbau / Assembly



DE

## Das Laufband Zusammenklappen

Ihr Gerät kann für einfaches Verstauen und Verschieben zusammengeklappt werden. Entfernen Sie den Drehknopf (50) und heben das Laufdeck an, bis das Loch im Laufdeck über dem Loch in der Konsolensäule liegt. Sichern Sie mit dem Drehknopf (50). Nun lässt sich Ihr Gerät leicht auf den Transportrollen bewegen.



## Das Laufband Verschieben

**Achtung:** Dieses Laufband ist schwer und obwohl der Rahmen ausbalanciert ist, sollte es nur mit größter Vorsicht verschoben werden, um Verletzungen zu vermeiden.

Um das Laufband zusammengebaut zu verschieben, klappen Sie es wie oben erläutert zusammen und stellen Sie sicher, dass der Drehknopf sicher sitzt.

Kippen Sie das Laufdeck in Ihre Richtung, so dass das Grundgestell nicht mehr flach auf dem Boden steht und kontrollieren Sie, ob die Transportrollen (24) sich gut bewegen lassen.

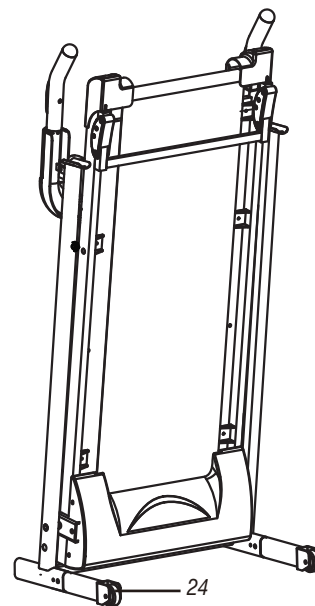
Bewegen Sie das Laufband vorsichtig an die gewünschte Stelle.

GB

## To Fold Your Treadmill

1. Remove the Locking Knob (50) from the Upright Frame lower hole. Lift the rear of the Main Frame and fold upwards until the hole in the Main Frame is in alignment with the Upper Hole of the Upright Frame and insert the Locking Knob (50).

2. To lower the Treadmill, pull out the Locking Knob (50) from the Upright Frame. Gently lower the frame to the ground then insert the Locking Knob (50) into the lower hole.



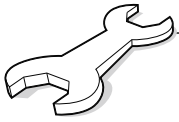
## Treadmill Moving Instructions

**WARNING:** - THIS TREADMILL IS HEAVY & WHILE THE FRAME IS BALANCED IT SHOULD BE MOVED WITH GREAT CARE AS POSSIBLE INJURY MAY RESULT FROM INCORRECT MOVEMENT.

TO MOVE THIS TREADMILL WHEN ASSEMBLED, PLEASE ENSURE THAT YOU LIFT (& CONFIRM AS LOCKED) THE RUNNING DECK INTO AN UPRIGHT POSITION. THE POP-PIN OR FRAME LOCK MUST BE FULLY ENGAGED.

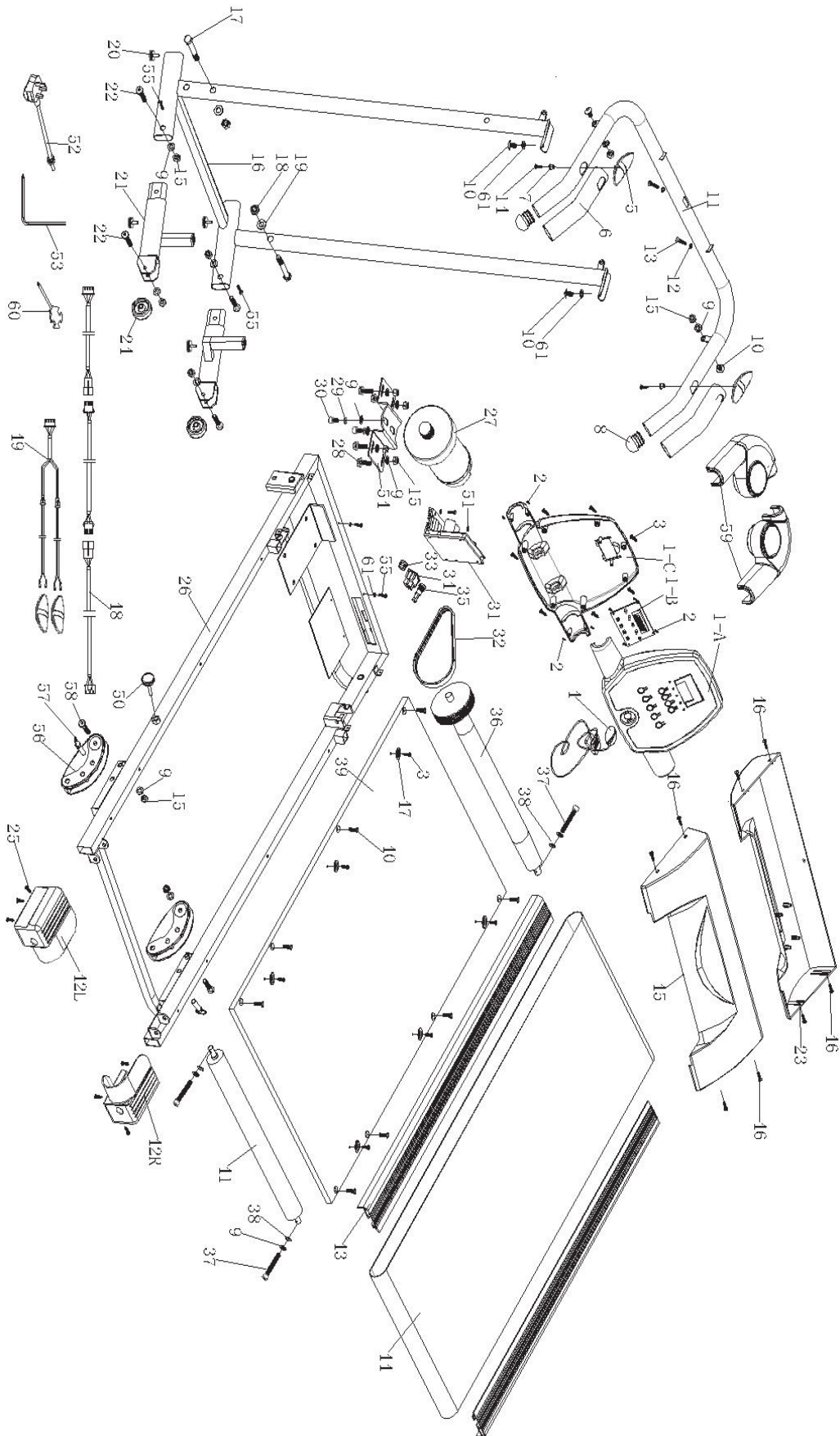
TILT THE RUNNING DECK TOWARDS YOU TO DISENGAGE THE FLOOR FRAME FROM ITS FLAT POSITION ON THE FLOOR & TO ENSURE THAT THE FRAME TRANSPORTATION WHEELS (24) RUN SMOOTHLY.

CAREFULLY MANOEUVRE THE TREADMILL TO ITS DESIRED POSITION.

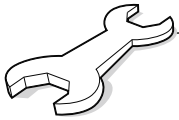


# Aufbau / Assembly

Explosionszeichnung / Exploded drawing



# Aufbau / Assembly



DE

## Hauptliste Teile und Accessoires

Teile Nr.	Beschreibung	Stk.
1-A	Obere Konsolenabdeckung	1
1-B	Platine	1
1-C	Untere Konsolenabdeckung	1
2	M2,5 x 7mm Schraube	8
3	M4 x 16mm Schraube	19
4	Safety-Key	1
5	Handpuls-Pad	2
6	Handgriff-Schaumstoff	2
7	M8 gebogene Scheibe	2
8	Runde Endkappe	2
9	M8 Unterlegscheibe	15
10	M8 x 15mm Inbusschraube	10
11	Handgriffrahmen	1
12	M5 gebogenen Unterlegscheiben	2
13	Handgriff-Deckung	2
14	M4 x 30mm Schneidschraube	2
15	M8 Nylonmutter	8
16	Hautrahmen	1
17	M10 x 90mm Sechskantschraube	2
18	M10 Nylonmutter	2
19	M10 Unterlegscheibe	2
20	Einstellungs-Drehknopf	2
21	Transportation Wheel Tube	2
22	M8 x 40mm Inbusschraube	2
23	Untere Abdeckung	1
24	Transportrolle	2
25	M4,2 x 12mm Schneidschraube	15
26	Laufdeckrahmen	1
27	Motor	1
28	M8 x 20mm Sechskantschraube	4
29	M8 Federscheibe	2
30	M8 x 12mm Inbusschraube	2
31	Schalttafel	1
32	Antriebsriemen	1
33	Kabeldurchführung	1
34	Schalter	1
35	Sicherungsset	1
36	Vordere Rolle	1
37	M8 x 55mm Inbusschraube	3
38	Sicherungsmutter	3
39	Laufdeck	1
40	M6 x 30mm Schneidschraube	8
41	Hintere Rolle	1
42	Hintere Abdeckungen	2
43	Seitenschiene	2
44	Laufgurt	1
45	Motorabdeckung	1

GB

## Main Parts List and Accessories

Part No.	Description	Qty
1-A	Upper Console Cover	1
1-B	PCB Board	1
1-C	Bottom Console Cover	1
2	M2.5 x 7mm Screw	8
3	M4 x 16mm Screw	19
4	Safety Key	1
5	Hand Pulse Pad	2
6	Foam Grip	2
7	M8 Curve Washer	2
8	Round Plug	2
9	M8 Flat Washer	15
10	M8 x 15mm Allen Bolt	10
11	Handlebar	1
12	M5 Curved Washers	2
13	Handlebar Cover	2
14	M4 x 30mm Self Tapping Screw	2
15	M8 Nylon Nut	8
16	Base Frame	1
17	M10 x 90mm Hex Bolt	2
18	M10 Nylon Nut	2
19	M10 Flat Washer	2
20	Frame Knob	6
21	Transportation Wheel Tube	2
22	M8 x 40mm Allen Bolt	2
23	Lower Frame Cover	1
24	Transportation Wheel	2
25	M4.2 x 12mm Self Tapping Screw	15
26	Main Frame	1
27	Motor	1
28	M8 x 20mm Hex Bolt	4
29	M8 Spring Washer	2
30	M8 x 12mm Allen Bolt	2
31	Control Board	1
32	Drive Belt	1
33	Wire Clip	1
34	Power Switch	1
35	Fuse Set	1
36	Front Roller	1
37	M8 x 55mm Allen Bolt	3
38	Lock Washer	3
39	Running Deck	1
40	M6 x 30mm Self Tapping Screw	8
41	Rear Roller	1
42	Rear End Cap	2
43	Side Rail	2
44	Running Belt	1
45	Motor Cover	1



# Aufbau / Assembly



DE

## Hauptliste Teile und Accessoires

Teile Nr.	Beschreibung	Stk.
46	M5 x 15mm Schraube	10
47	Seitenschienen-Scheibe	6
48	Verbindungskabel	1
49	Handpuls-kabel	1
50	M10 x 60mm Drehknopf	1
51	M5 gebogene Scheibe	14
52	Stromkabel	1
53	Inbusschlüssel	1
54	Motorhalterung	1
55	M4 x 16mm Schraube	4
56	Steigungfuß	2
57	Steigungssteckstift	2
58	M8 x 45mm Inbusschraube	2
59	Flaschenhalter	1
60	Schraubenzieher	1
61	M8 gebogene Scheibe	2

GB

## Main Parts List and Accessories

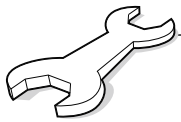
Part No.	Description	Qty
46	M5 x 15mm Screw	10
47	Side Rail Fixing Washer	6
48	Control Wire	1
49	Pulse Connection Wire	1
50	M10 x 60mm Locking Knob	1
51	M5 Curved Washers	14
52	Power Cord	1
53	Wrench	1
54	Motor Base	1
55	M4 x 16mm Screw	4
56	Incline Feet	2
57	Locking Pin	2
58	M8 x 45mm Allen Bolt	2
59	Bottle Holder L/R	1
60	Screw Driver	1
61	M8 Curve Washer	2



### Note

Some of the above accessories are pre-fitted to the master component. They may not be supplied separately.



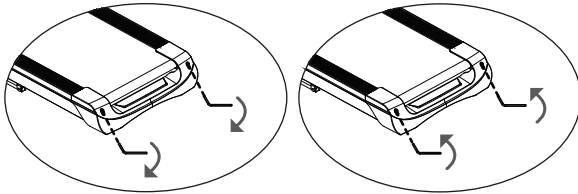


# Wartungsinformation / Maintenance Information

DE

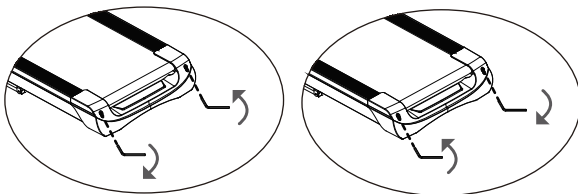
## Nachziehen der Laufmatte

Nach einiger Benutzung wird die Laufmatte locker. In diesem Fall würde sie während der Benutzung verrutschen. Um die Spannung zu erhöhen, drehen Sie beide Schrauben ca. eine viertel Umdrehung im Uhrzeigersinn.



## Zentrieren der Laufmatte:

- Am Ende des Laufdecks befinden sich 2 Inbusschrauben, die für das Zentrieren gedacht sind.
- Lassen Sie das Laufband mit ca. 6km/h laufen, ohne dass es benutzt wird.
- Drehen Sie in einem Schritt nie mehr als eine viertel Umdrehung.
- Ist die Laufmatte nach rechts verrutscht, drehen Sie die rechte Einstellungsschraube eine halbe Umdrehung gegen den Uhrzeigersinn und die linke Einstellungsschraube eine halbe Umdrehung im Uhrzeigersinn.
- Ist die Laufmatte nach links verrutscht, drehen Sie die linke Einstellungsschraube eine halbe Umdrehung gegen den Uhrzeigersinn und die rechte Einstellungsschraube eine halbe Umdrehung im Uhrzeigersinn.
- Gehen Sie nach dem Zentrieren ca. 5 Minuten bei 6km/h auf dem Laufband. Ist die Laufmatte immer noch nicht zentriert, wiederholen Sie die Schritte.



GB

## Adjusting The Running Belt Tracking

**CAUTION:** Always unplug the power cord from the wall outlet before using the appliance clean or wait.

If the Running Belt tends to move off central during operation, step off the belt and stop the Treadmill.

Start the Treadmill in Manual Programme Mode and adjust the speed to 3kph.

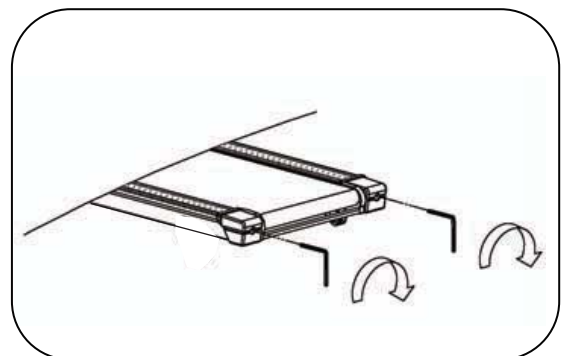
Take the 5mm Allen Wrench and adjust the Rear Roller Location Bolts, which are accessible through the Rear Frame Caps.

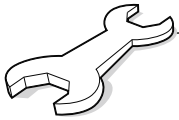
If the belt is moving towards the RIGHT side of the Treadmill Running Board, turn the RIGHT Rear Roller Location Bolt 1/4 turn CLOCKWISE and let the Running Belt find its new position. If it is still moving towards the RIGHT side of the Treadmill Running Board, turn the Bolt a further 1/4 turn.

If the belt is moving towards the LEFT side of the Treadmill Running Board, turn the LEFT Rear Roller Location Bolt 1/4 turn CLOCKWISE and let the Running Belt find its new position. If it is still moving towards the LEFT side of the Treadmill Running Board, turn the Bolt a further 1/4 turn.

Continue this operation until the Running Belt is running centrally.

Please take care to ensure that the Running Belt does not foul the Side Strips, as this will cause premature wear to both the Running Belt and the Side Strips.





# Wartungsinformation / Maintenance Information

DE

## Wartungsanleitung

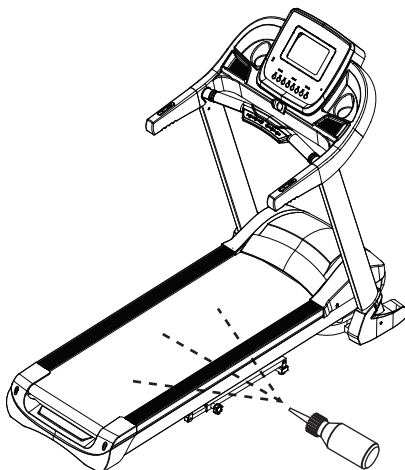
**ACHTUNG:** Ziehen Sie immer den Stecker aus der Steckdose, bevor Sie das Gerät reinigen oder warten. Regelmäßiges Reinigen verlängert die Lebensdauer dieses Gerätes. Halten Sie das Gerät sauber, indem Sie es regelmäßig abstauben und absaugen. Ist die Laufmatte sehr verschmutzt, benutzen Sie ein feuchtes Tuch, aber keine Reinigungsmittel. Säubern Sie die Oberflächen des Laufdecks auf beiden Seiten der Laufmatte sowie die seitlichen Schienen. Halten Sie Ihre Laufschuhe sauber, um zu verhindern, dass Schmutz unter die Laufmatte kommt. Stellen Sie sicher, dass keine Feuchtigkeit ins Cockpit gelangt.

## Die Laufmatte Einfetten

Dieses Gerät wird mit einem Silikon Öl vorgeschmiert bevor es ausgeliefert wird. Silikon Öl verflüchtigt sich nicht und durchdringt die Laufmatte. Normalerweise ist selten weiteres Schmiermittel nötig. Im Lieferumfang enthalten ist eine Flasche des Silikon Öls, so dass Sie die Laufmatte einfetten können, wenn die Laufmatte anfängt am Laufdeck zu reiben. Wir empfehlen regelmäßige Kontrolle des Decks. Bitte kontaktieren Sie unseren Kundenservice, wenn Sie Schäden am Laufdeck finden. Heben Sie die Laufmatte von beiden Seiten hoch, tragen Sie das Silikon Öl auf und legen die Laufmatte dann wieder mittig auf. Erlauben Sie dem Silikon Öl sich gleichmäßig zu verteilen, bevor Sie Ihr Gerät benutzen.

### ACHTUNG:

Verwenden Sie kein anderes Schmiermittel, da dies das Laufband beschädigt. Verwenden Sie nicht zu viel Silikon Öl. Überschüssiges Öl kann mit einem Lappen abgewischt werden.



GB

## LUBRICATING THE RUNNING BELT

Dependent upon usage and user weight it will be necessary periodically to lubricate the underside of the Running Belt.

To ensure that this is done successfully, take the 5mm Allen Wrench and adjust the Rear Roller Location Bolts, which are accessible through the Rear Frame Caps. Rotate each bolt a full 4 turns ANTI-CLOCKWISE to slacken off the belt.

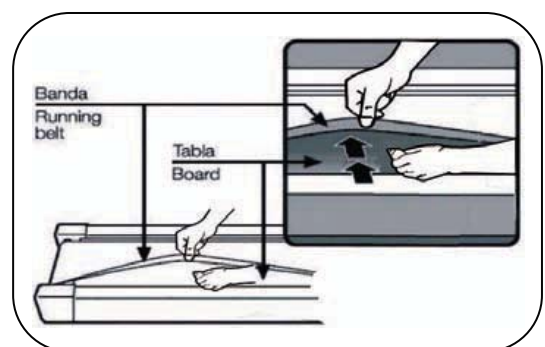
Lift the sides of the belt and run a small bead of lubricant onto the Running Board and if possible spread this with a small brush or cloth to ensure even coverage on the Running Board.

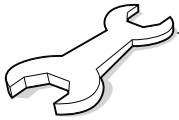
Re-tighten the Running Belt by adjusting the Rear Roller Location Bolts CLOCKWISE until the belt is running centrally on the Running Board.

Please see table below for suggested lubrication frequency. Please follow the guide below to ensure efficient operation of your Treadmill.

- Light Use of up to 3 hours per week – Lubricate every 8 months.
- Moderate Use of up to 5 hours per week – Lubricate every 4 months.
- Heavy or Extended Use over 5 hours per week – Lubricate every 3 months.

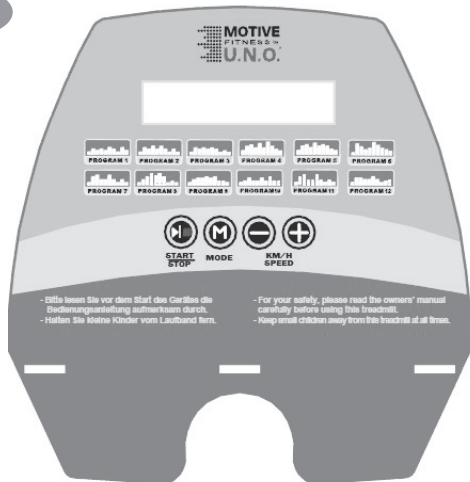
Your Treadmill Running Deck has been pre-lubricated at the factory and should need no immediate attention. Please refer to the enclosed maintenance advice for the lubrication schedule. A suitable Silicon lubricant can be purchased either from us directly, or from most hardware/DIY stores.





# Bedienungsanleitung / Exercise Monitor Instruction

DE



## Tastenfunktionen

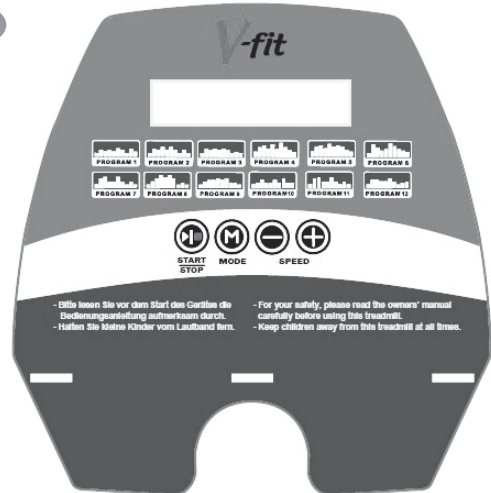
**Start / Stop** : Schaltet das Gerät ein und aus.  
**Speed (+)** ; Steigert die Lauf-Geschwindigkeit  
**Speed (-)** : Senkt die Lauf-Geschwindigkeit  
**Mode** : Zeit / Distanz / Kalorien, P1,P2,  
 .....P12 Programme

## Allgemeines

1. Schalten Sie das Gerät ein und stecken Sie den Safety-Key in die Konsole ein
2. Drücken Sie START im Standby-Modus,
3. Drücken Sie MODE, um ein Programm auszuwählen. Nachdem Sie das gewünschte Programm ausgewählt haben, Drücken Sie die SPEED +/- Tasten, um die gewünschte Workout-Zeit einzustellen.
4. Drücken Sie die START/STOP-Taste. Es erscheint ein 3-Sekunden-Countdown auf dem Zeitdisplay.
5. Manueller Modus: Drücken Sie die SPEED +/- Tasten, um die Geschwindigkeit nach Belieben anzupassen.
6. Um Ihren Pulse anzuzeigen, müssen Ihre Handflächen für mehr als 20 Sekunden feucht sein und auf den 2 zentral angebrachten Pulspads liegen. Dies ist ein Durchschnittswert und dauert etwa 30 Sekunden, um sich zu stabilisieren.
7. Um das Laufband zu stoppen, drücken Sie entweder Start / Stopp oder entfernen Sie den Sicherheitsschlüssel. Das Laufband wird langsam angehalten und kehrt in den Standby-Modus zurück.

**Hinweis:** - Keine der Computerfunktionen ist betriebsbereit, wenn der Sicherheitsschlüssel entfernt wird oder das Laufband nach dem Drücken von Stopp / Start langsamer wird. Die maximale Ausübungszeit beträgt 30 Minuten. Dann stoppt das Laufband.

GB



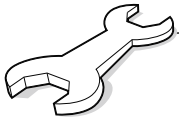
## KEY FUNCTION:

**Start / Stop** : Press to Start – Press to Stop  
**Speed (+)** : Increase Treadmill Speed  
**Speed (-)** : Decrease Treadmill Speed  
**Mode** : Time/Distance/Calories mode, P1,P2,  
 .....P12 Programs

## GENERAL OPERATION:

1. Switch on the Treadmill – First at the Mains Power Supply; then at the Power Switch (34); then place the Safety Key (4) in its position on the front of the Computer.
2. Press Start to enter Standby Mode.
3. Press Mode to choose mode and Program P1-p12, When you have selected your program press Start button to start running, Press Speed (+) or Speed (-) to select your desired Exercise Time.
4. Press Start / Stop and the Computer will count down 3, 2, 1 and the treadmill will start to operate at its slowest speed.
5. If you have selected Manual Mode, press Speed (+) to Increase the Treadmill Speed or Speed (-) to Decrease the Treadmill Speed.
6. To display your Pulse, your palms need to be moist and placed on the 2 centrally mounted Pulse Pads for more than 20 seconds. This is an average reading and will take approximately 30 seconds to stabilize.
7. To Stop the Treadmill, either press Start / Stop or remove the Safety Key and the Treadmill will slow to a stop and return to its Standby Mode.

**Note:** - None of the Computer functions will be operational when the Safety Key is removed or the Treadmill is slowing after pressing Stop / Start. The Maximum Exercise Time is 30 Minutes at which point the Treadmill will stop.



# Bedienungsanleitung / Exercise Monitor Instruction

DE

## TIPPS

1. Dieses Laufband ist nur für den Heimgebrauch bestimmt
2. Die Spannung für das Laufband beträgt 220 - 240 Volt.
3. Bevor Sie das Laufband in Betrieb nehmen, machen Sie bitte ein 10-minütiges Aufwärmen und tragen Sie Kleidung und Schuhe, die für Sport geeignet sind.
4. Stehen Sie nicht auf dem Laufband, während Sie das Laufband einstellen, testen oder starten.
5. Seien Sie vorsichtig, wenn Sie das Laufband betreten oder verlassen.
  - i) Halten Sie vor dem Starten des Lauftrainers den Lenker fest und setzen Sie Ihre Füße auf die Seitenschienen (nicht auf den Laufgurt). Stellen Sie sich nach dem Starten des Laufbandes vorsichtig auf das Laufband, während das Laufband mit der niedrigsten Geschwindigkeit arbeitet. Erhöhen Sie dann die Geschwindigkeit allmählich.
  - ii) Bevor Sie das Laufband verlassen, verringern Sie die Geschwindigkeit auf das niedrigste Niveau, um die Gefahr von Verletzungen zu minimieren.
6. Drücken Sie während des Betriebs die Start / Stopp-Taste oder entfernen Sie die Sicherheit. Der Motor hört auf zu funktionieren und die Laufgurt wird bis zum Stillstand abgebremst.

## Fehlermeldungen

Sollte Ihr Laufband nicht funktionieren, überprüfen Sie bitte das Konsolendisplay auf eines der folgenden Fehlersignale

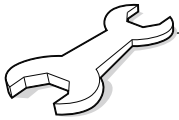
GB

## HINTS & TIPS:

1. This Treadmill is for Home Use Only
2. The voltage for the Treadmill is 220 – 240 volts.
3. Before operating the Treadmill, please do a 10-minute warm-up and wear clothes and shoes that are suitable for sports.
4. Do not stand on the Treadmill Belt while adjusting, testing or starting the Treadmill.
5. Be careful when you get on or off the Treadmill.
  - i). Before starting the Treadmill, please hold the Handlebars and place your feet on the Side Rails (not the Running Belt). After starting the Treadmill, carefully stand on the Running Belt with the Treadmill operating at the lowest speed. Then, increase the speed gradually.
  - ii). Before getting off the Treadmill, please decrease the speed to the lowest level to minimise the possibility of injury.
6. When operating, press the Start / Stop Button or remove the Safety at any time, the Motor will stop working and the Running Belt will slow down to a full stop.

## ERROR SIGNALS / TROUBLESHOOTING

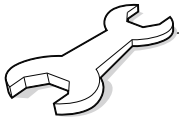
Should your Treadmill fail to operate, please check the Console Display for any of the following Error Signals



# Bedienungsanleitung / Exercise Monitor Instruction

<b>Fehler</b>	<b>Problem</b>	<b>Möglicher Grund</b>	<b>Lösung</b>
<b>ER1</b>	Display did not receive the signal in 30 seconds / Das Display hat das Signal nicht innerhalb von 30 Sekunden empfangen	Main reason: Cable connection / Hauptgrund: Kabelverbindung	Check or replace the Cables / Überprüfen oder ersetzen Sie die Kabel
		Motor interference / Motorstörung	Add the Degauss Ring on the Motor Cable / Fügen Sie den Degauss-Ring am Motorkabel hinzu
		MCU connection or component broken / MCU-Verbindung oder-Komponente defekt	Replace the MCU / Ersetzen Sie die MCU
<b>ER3</b>	Over Voltage / Überspannung	Input Voltage over 265v / Eingangsspannung über 265 V	Adjust the Voltage to 220v / Stellen Sie die Spannung auf 220 V ein
		MCU IC2 broken / MCU IC2 defekt	Replace MCU or the IC2 / Ersetzen Sie die MCU oder den IC2
<b>ER4</b>	Over Power Current / Über Strom	Motor Belt too tight / Antiebsriemenpspannung zu stark	Adjust the Motor Belt / Antiebsriemen lockern
		IGBT Broken / IGBT defekt	Replace the MCB or IGBT / Ersetzen Sie die MCB oder den IGBT
		Running Deck resistance too high / Der Widerstand des Laufdecks ist zu hoch	Add lubricant (Silicon Oil / Spray) / Schmiermittel hinzufügen (Silikonöl / Spray)
<b>ER5/ER14</b>	Overload / Überlast	User over Maximum User Weight / Benutzer über maximalem Benutzergewicht	Reduce users weight / Reduzieren Sie das Benutzergewicht
		Data setting wrong / Dateneinstellung falsch	Re-set the data / Stellen Sie die Daten erneut ein
<b>ER6</b>	Motor not working / Motor funktioniert nicht	Motor Cable not connected / Motorkabel nicht angeschlossen	Check the Motor Cable or replace the Motor / Überprüfen Sie das Motorkabel oder ersetzen Sie den Motor
		IGBT Broken / IGBT defekt	Replace MCU or IGBT / Ersetzen Sie MCU oder IGBT





# Bedienungsanleitung / Exercise Monitor Instruction

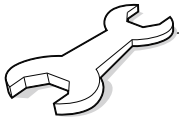
<b>ER7</b>	Motor Control Board did not receive the signal / Die Motorsteuerplatine hat das Signal nicht empfangen	Cable connection or open circuit problem / Kabelverbindung oder Unterbrechung des Stromkreises	Replace the Connecting Cable / Ersetzen Sie das Verbindungskabel
		MCB Connection broken / MCB-Verbindung unterbrochen	Replace the MCU / Ersetzen Sie die MCU
		Motorinterfernece / Motorstörung	Add the Degauss Ring on the Motor Cable / Fügen Sie den Degauss-Ring am Motorkabel hinzu
<b>ER8</b>	IC BROKEN OR FOLDED FUCTION / IC defek oder Laufband geklappt	IC BROKEN OR FOLDED FUCTION (T5220F we add folded stop function) / IC defek oder Laufband geklappt	replace the MCU(motor controller board) Or Check if the machine was folded / Ersetzen Sie die MCU (Motor Controller Board) oder prüfen Sie, ob die Maschine zusammengeklappt wurde
<b>ER13</b>		MCU IGBT ic broken / MCU IGBT is defekt	replace the IC or change the whole MCU / Ersetzen Sie den IC oder tauschen Sie die gesamte MCU aus
<b>SAFE</b>	Safety Protect / Sicherheit schützen	Safety Key / Sicherheitschlüssel fehlt	Safety Key not fitted / Sicherheitschlüssel fehlt
		Computer Computer Diode / defekt Diode broken	Replace Computer Diode / Diode ersetzen
		Safety Key Magnistor broken / Sicherheitsschlüssel-Magnet defekt	Replace Magnistor / Magnet ersetzen

**DE**

Treten bei Ihrem Laufband Probleme oder Fehlfunktionen auf, beachten Sie bitte den FEHLERCODE oben und wenden Sie sich an den Kundendienst, wenn Sie das Laufband nicht zurücksetzen können, indem Sie eines der auf der Rückseite dieses Handbuchs aufgeführten Mittel verwenden.

**GB**

Should you experience a problem or malfunction with your Treadmill, please note the ERROR CODE above and Contact CUSTOMER SUPPORT by any of the means listed on the back page of this manual if you are unable to reset the Treadmill.



# Bedienungsanleitung / Exercise Monitor Instruction

DE

## BEDIENUNGSANLEITUNG

### 1. VORBEREITUNG VOR DEM START

1.1 Schließen Sie das Netzkabel an und drücken Sie die Ein- / Aus-Taste an der Vorderseite des Geräts. Wenn die Maschine längere Zeit nicht bedient oder bewegt wird, schalten Sie bitte die Stromversorgung aus.

1.2 Nippen Sie den sicheren Schlüssel an der Kleidung und stecken Sie den Magnetschalter in den Computer. Wenn der Sicherheitsmagnet nicht an der zugewiesenen Stelle platziert wird, funktioniert die Maschine nicht.

### 2. START

2.1 START / STOP drücken, die Maschine beginnt mit einer Geschwindigkeit von 0,8 km / h zu arbeiten

2.2 Drücken Sie SPEED kann die Geschwindigkeit steuern, mit einem Druck wird 0.1 KM / h erhöht oder verringert. Drücken Sie die Taste ohne zu stoppen, um die gewünschte Geschwindigkeit zu erreichen. Die höchste Geschwindigkeit beträgt 8 km / h, die niedrigste 0,8 km / h.

### 3. ZWEI WEGE, UM DIE MASCHINE ZU STOPPEN

3.1 Durch Ziehen des Sicherheitsschlüssels wird die Maschine schnell angehalten, und es ertönt ein Piepton. Bringen Sie vor dem Neustart den gelben Magneten an die ursprüngliche Stelle.

3.2 START / STOP drücken, die Maschine funktioniert nicht mehr

GB

## OPERATION INSTRUCTION

### 1. PREPARATION BEFORE START

1.1 Plug in the power cord and press the power key at the down front part of the machine. If the machine is not operated or moved for a long time, please turn off the power.

1.2 Nip the safe key on the clothes and put the switch of magnet into the computer. If the safety magnet is not put into the assigned location, then the machine will not work.

### 2. START

2.1 Press START/STOP, the machine begins to work with starting speed 0.8 KM/h

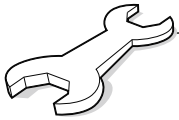
2.2 Press SPEED can control the speed, with one press 0.1 KM/h will be increased or decreased. Press the key without stop can get to the speed you want. The highest speed is 8 KM/h while the lowest is 0.8 KM/h.

### 3. TWO WAYS TO STOP THE MACHINE

3.1 Pulling the safe key will put a quick stop to the machine which will beep. Before restart, please put the yellow magnet to the original place.

3.2 Press START/STOP, the machine will stop working





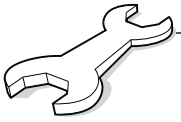
# Bedienungsanleitung / Exercise Monitor Instruction

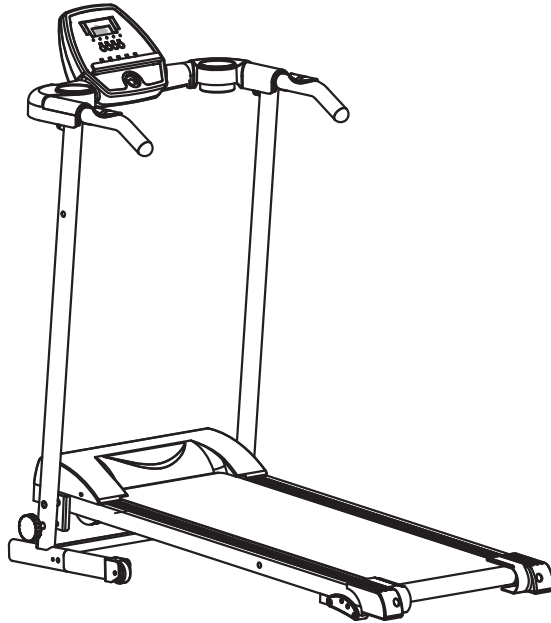
## Program list Programme

Program Programm		Minutes Minuten	Set minutes/ 10 = the time of each level Setze minuten / 10 = die zeit jedes levels									
			1	2	3	4	5	6	7	8	9	10
P1	Speed Geschwindigkeit		2	4	3	4	3	5	4	2	5	3
P2	Speed Geschwindigkeit		2	5	4	6	4	6	4	2	4	2
P3	Speed Geschwindigkeit		2	5	4	5	4	5	4	2	3	2
P4	Speed Geschwindigkeit		3	6	7	5	8	5	9	6	4	3
P5	Speed Geschwindigkeit		3	6	7	5	8	6	7	6	4	3
P6	Speed Geschwindigkeit		2	8	6	4	5	9	7	5	4	3
P7	Speed Geschwindigkeit		2	6	7	4	4	7	4	2	4	2
P8	Speed Geschwindigkeit		2	4	6	8	7	8	6	2	3	2
P9	Speed Geschwindigkeit		2	4	5	5	6	5	6	3	3	2
P10	Speed Geschwindigkeit		2	3	5	3	3	5	3	6	3	3
P11	Speed Geschwindigkeit		2	6	7	4	4	7	4	2	4	2
P12	Speed Geschwindigkeit		2	5	5	4	4	6	4	2	3	4

# ***Notiz / Note***

---





DE

GB



**Beny Sports Germany GmbH**

Klingenhofstr. 51  
D-90411 Nürnberg

**KUNDENDIENST**

Erreichbar Montag bis Freitag von 8:00 bis 17:00 Uhr



Tel: 0911 / 975978 – 0



Fax: 0911 / 975978 – 1



E-mail: [service@benysports.de](mailto:service@benysports.de)



Website: [www.benysports.de](http://www.benysports.de)

Copyright BSCL 2019  
Printed / 2019



**Beny Sports Co. UK Ltd.**

Unit 8 Riparian Way,  
The Crossings Business Park,  
Cross Hills,  
West Yorkshire  
BD20 7BW

**CUSTOMER SUPPORT**

Open from 9.00am to 5.00pm from Monday to Friday



Tel: **FREEPHONE** (in the UK) 0800 3 101 202  
or



+44 (0) 1535 637711 (outside the UK)



E-mail: [support@benysports.co.uk](mailto:support@benysports.co.uk)



Website: [www.benysports.co.uk](http://www.benysports.co.uk)

© Copyright BSCL - 2019