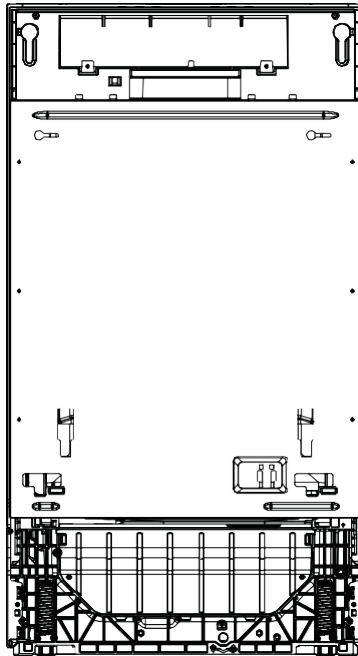


CANDY

Bedienungsanleitung Geschirrspülmaschine



Vielen Dank für den Kauf eines Candy-Produktes

Bitte lesen Sie diese Anleitung sorgfältig durch, bevor Sie dieses Gerät benutzen. Die Anleitung enthält wichtige Informationen, die Ihnen helfen, das Gerät optimal zu nutzen und eine sichere und ordnungsgemäße Installation, Nutzung und Wartung zu gewährleisten.

Bewahren Sie dieses Handbuch an einem geeigneten Ort auf, damit Sie für den sicheren und ordnungsgemäßen Gebrauch des Geräts immer darin nachschlagen können.

Wenn Sie das Gerät verkaufen, verschenken oder bei einem Umzug zurücklassen, geben Sie unbedingt auch dieses Handbuch mit, damit sich der neue Besitzer mit dem Gerät und den Sicherheitshinweisen vertraut machen kann.

Inhalt

| | |
|-------------------------------------|----|
| Sicherheits- und Warnhinweise | 1 |
| Produktbeschreibung..... | 4 |
| Programmübersicht | 5 |
| Wasserenthärtungssystem | 8 |
| Verwendung von Klarspüler | 10 |
| Geschirr..... | 11 |
| Laden von Geschirr | 12 |
| Zugabe von Maschinenspülmittel..... | 15 |
| Vor dem erstmaligen Gebrauch..... | 16 |
| Täglicher Gebrauch | 18 |
| Pflege und Reinigung | 20 |
| Fehlerbehebung | 23 |
| Technische Daten | 26 |

Ihre Geschirrspülmaschine wurde sorgfältig entwickelt, sodass sie während normaler Spülvorgänge sicher arbeitet. Bitte beachten Sie folgende Anweisungen, wenn Sie Ihren Geschirrspüler benutzen.

⚠ ACHTUNG Stromschlaggefahr

Entfernen Sie vor der Installation der Geschirrspülmaschine die Haussicherung oder öffnen Sie den Schutzschalter. Das Gerät muss geerdet werden. Im Falle einer Fehlfunktion oder eines Ausfalls verringert die Erdung das Risiko eines elektrischen Schlags, indem sie elektrischem Strom einen Pfad mit dem geringsten elektrischen Widerstand bereitstellt. Dieses Gerät ist mit einem Kabel mit Geräteschutzleiter und Schuko-Stecker ausgestattet. Der Stecker muss an eine geeignete Steckdose angeschlossen werden, die gemäß aller vor Ort geltenden Vorschriften und Verordnungen installiert und geerdet wurde.

ACHTUNG – Unsachgemäßer Anschluss des Geräteschutzleiters kann zu Stromschlaggefahr führen. Wenden Sie sich an einen qualifizierten Elektriker oder Servicemitarbeiter, wenn Sie Zweifel haben, ob das Gerät ordnungsgemäß geerdet ist.

Niemals den mit dem Gerät gelieferten Netzstecker austauschen – falls er nicht in die Steckdose passt, lassen Sie von einem qualifizierten Elektriker eine ordnungsgemäße Steckdose installieren. Kein Verlängerungskabel, keine Adapterstecker und keine Mehrfachsteckdosen verwenden.

Andernfalls besteht Stromschlag- oder sogar Lebensgefahr.

⚠ ACHTUNG Schnittgefahr

Seien Sie vorsichtig – die Platten haben scharfe Kanten.

Bei Unvorsichtigkeit besteht Schnitt- oder Verletzungsgefahr.

⚠ ACHTUNG Beachten Sie bei der Verwendung Ihrer Geschirrspülmaschine die folgenden grundlegenden Vorsichtsmaßnahmen:

- Lesen Sie alle Anweisungen, bevor Sie den Geschirrspüler benutzen.
- Die Informationen in dieser Anleitung müssen befolgt werden, um das Brand- bzw. Explosionsrisiko zu minimieren und Sachschäden oder Verletzungen, womöglich sogar mit Todesfolge, zu verhindern.
- Verwenden Sie die Geschirrspülmaschine nur für die in dieser Bedienungsanleitung beschriebenen bestimmungsgemäßen Funktion.
- Dieses Gerät ist für den Einsatz im Haushalt und ähnliche Anwendungen vorgesehen, wie z.B.:
 - Personalküche in Geschäften, Büros und anderen Arbeitsumgebungen;
 - Bauernhöfe;
 - Gäste von Hotels, Motels und anderen Wohneinrichtungen;
 - Ferienwohnungen und -häusern.

Sicherheits- und Warnhinweise

- Verwenden Sie nur Reinigungs- oder Klarspülmittel, das für die Verwendung in einer Haushaltsgeschirrspülmaschine empfohlen wurde, und bewahren Sie es außerhalb der Reichweite von Kindern auf.
- Kontrollieren Sie, dass das Reinigungsmittelfach nach Abschluss jedes Spülprogramms leer ist.
- Beim Laden von Geschirr scharfe Gegenstände so einlegen, dass sie die Geschirrspülmaschine nicht beschädigen können. Scharfe Messer stets mit dem Griff nach oben einstecken, um das Risiko von Schnittverletzungen zu verringern.
- Nicht die Filterplatte (die Metallscheibe im Boden der Geschirrspülmaschine) während oder unmittelbar nach dem Gebrauch berühren, da sie von der darunter liegenden Heizplatte heiß sein kann.
- Niemals Eingriffe an den Bedienelementen vornehmen.
- Sich niemals auf die Klappe oder den Geschirrkorb der Geschirrspülmaschine setzen, stellen oder anderweitige missbräuchliche Handlungen vornehmen.
- Sich nicht auf die verstellbaren Geschirrkörbe lehnen oder mit diesen Ihr Körpergewicht abstützen.
- Zum Verringern des Verletzungsrisikos dürfen Kinder niemals in, an oder auf dem Geschirrspüler spielen.
- Unter bestimmten Bedingungen in einem zwei Wochen oder länger nicht verwendeten Warmwasserbereitersystem Wasserstoffgas erzeugt werden. Wasserstoffgas ist explosiv. Wenn das Warmwasserbereitersystem einen solchen Zeitraum lang nicht verwendet wurde, vor der Verwendung der Geschirrspülmaschine alle Warmwasserhähne aufdrehen und das Wasser von jedem Hahn mehrere Minuten lang fließen lassen. Dies setzt angesammeltes Wasserstoffgas frei. Da das Gas brennbar ist, während dieser Zeit nicht rauchen und keine offenen Flammen verwenden.
- Bauen Sie die Klappe zum Spülraum ab, wenn Sie eine alte Geschirrspülmaschine außer Betrieb nehmen oder entsorgen.
- Einige Maschinenspülmittel sind stark alkalisch und können im Falle von Verschlucken extrem gefährlich sein. Haut- und Augenkontakt vermeiden und Kinder bei geöffneter Klappe vom Geschirrspüler fernhalten. Kontrollieren Sie, dass das Reinigungsmittelfach nach Abschluss des Spülprogramms leer ist.
- Für den Hausgebrauch zertifizierte Geschirrspülmaschinen sind nicht für lizenzierte Lebensmittelbetriebe bestimmt.

Sicherheitsanweisungen für Wartungsmaßnahmen

- Trennen Sie das Gerät vor jeder Reinigung oder Wartung von der Stromversorgung.
- Ziehen Sie beim Trennen des Geräts stets am Stecker und nicht am Netzkabel bzw. der Kabelverbindung, um Beschädigungen zu vermeiden.
- Niemals Teile des Geräts reparieren oder austauschen oder zu warten versuchen, es sei denn, dies wird ausdrücklich in dieser Bedienungsanleitung empfohlen.
- Halten Sie den Boden um Ihr Gerät sauber und trocken, um Rutschgefahren zu verringern.

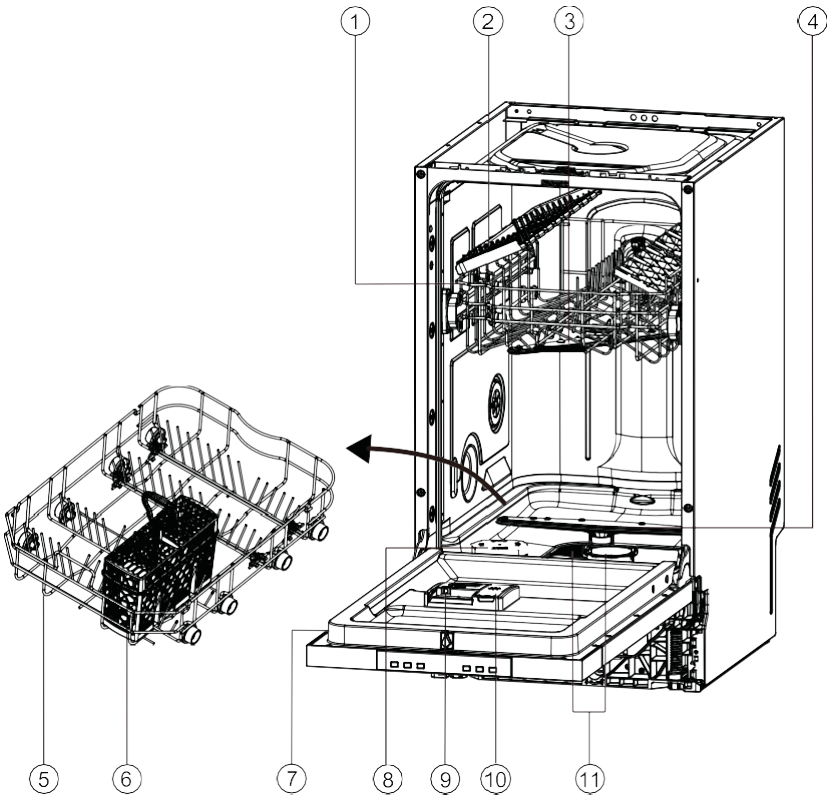
Sicherheits- und Warnhinweise

- Den Bereich um/unter Ihrem Gerät frei von der Ansammlung brennbarer Materialien, wie Fusseln, Papier, Lappen und Chemikalien halten.

Sicherheitshinweise für den Betrieb

- Öffnen Sie die Klappe sehr vorsichtig, wenn die Geschirrspülmaschine in Betrieb ist, da die Gefahr des Herausspritzens heißen Wassers besteht. Öffnen Sie die Klappe erst dann vollständig, wenn sich die Sprüharme nicht mehr drehen.
- Die Klappe darf nicht in der geöffneten Stellung belassen werden, da dies eine Stolpergefahr darstellen kann.
- Wasser in der Geschirrspülmaschine ist nicht zum Trinken geeignet.
- Die Geschirrspülmaschine darf betrieben werden, wenn Filterplatte, Ablassfilter und Sprüharm(e) eingebaut sind. Sie finden diese Teile in den Zeichnungen im Abschnitt „Pflege und Reinigung“ dieser Bedienungsanleitung.
- Betreiben Sie diese Geschirrspülmaschine nicht, wenn sie beschädigt, defekt, teilweise demontiert ist, Teile fehlen oder defekt sind oder Netzkabel oder Netzstecker beschädigt sind.
- Haushaltsgeräte sind kein Spielzeug für Kinder. Kinder unter 8 Jahren müssen vom Gerät ferngehalten werden, es sei denn, sie werden ständig beaufsichtigt. Dieses Gerät darf von Kindern ab 8 Jahren und Personen mit eingeschränkten körperlichen, sensorischen oder geistigen Fähigkeiten oder ohne Erfahrung und Wissen nur benutzt werden, wenn sie beaufsichtigt werden oder Anweisungen für den sicheren Gebrauch des Geräts erhalten und die damit verbundenen Gefahren verstanden haben.
- Kinder dürfen dieses Gerät nur unter Aufsicht pflegen und reinigen.
- Lassen Sie Kinder niemals in, auf oder mit diesem Gerät oder einem entsorgten Gerät spielen.
- Bei Verwendung eines Geschirrspülmaschinenreinigers empfehlen wir dringend, sofort danach ein Spülprogramm mit Reinigungsmittel durchzuführen, um Schäden an der Geschirrspülmaschine zu vermeiden.
- Die Geschirrspülmaschine ist zum Spülen von regulärem Haushaltsgeschirr vorgesehen. Durch Benzin, Farbe, Stahl- oder Eisenreste, korrosive, saure oder alkalische Chemikalien verunreinigte Gegenstände dürfen in der Geschirrspülmaschine nicht gereinigt werden.
- Wenn die Geschirrspülmaschine über längere Zeit nicht benutzt wird, sollten Sie die Geschirrspülmaschine von der Stromversorgung trennen und die Wasserversorgung abdrehen.

Gerätebeschreibung



1. Oberer Korb

2. Besteckablage*

3. Oberer Sprüharm

4. Unterer Sprüharm

5. Unterer Korb

6. Besteckkorb

7. Typenschild

8. Salzbehälter

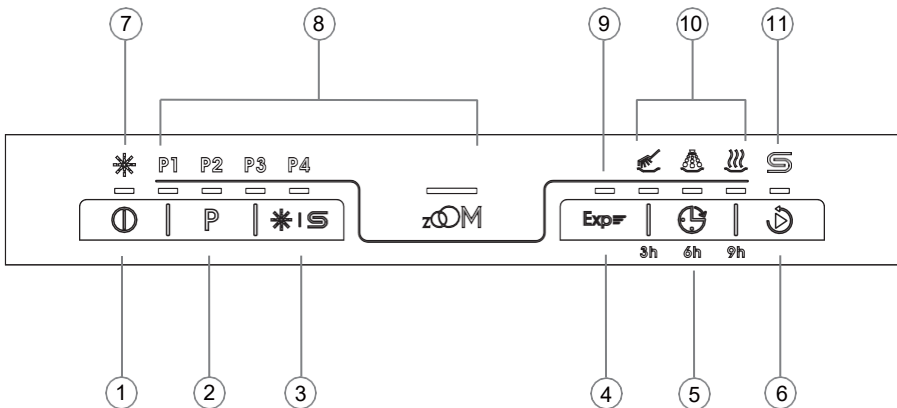
9. Reinigungsmittelfach

10. Klarspülerbehälter

11. Filter

*Einige Modelle besitzen eine Besteckablage.

Modelle mit LED

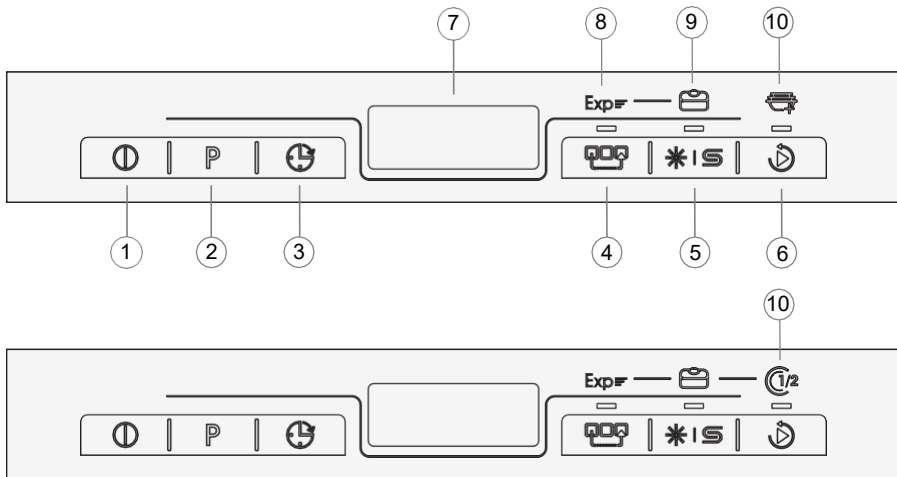


- | | |
|---|---------------------------------------|
| 1. EIN/AUS-Schaltknopf | 7. Klarspüleranzeige |
| 2. PROGRAMMWahltaste | 8. PROGRAMMANZEIGE |
| 3. Rücksetztaste für Salz- und Klarspüler nachfüllung | 9. Zusatzfunktionsanzeige |
| 4. Zusatzfunktionstaste ¹⁾ | 10. STARTVERZÖGERUNGS-/Statusanzeigen |
| 5. STARTVERZÖGERUNGSTASTE | 11. Salzanzeige |
| 6. Taste START/PAUSE | |

1) Einige Programme können Zusatzfunktionen auswählen. Zu den Zusatzfunktionen gehört eine Express-Reduzierung der Spülprogrammdauer.

Programmübersicht

Modelle mit Digital-Display



- | | |
|---|--------------------------------------|
| 1. EIN/AUS-Schaltknopf | 7. Zeit- & Infoanzeige |
| 2. PROGRAMMWahltaste | 8. Beschleunigungsfunktionsanzeige |
| 3. STARTVERZÖGERUNGStaste | 9. Trockenfunktionsanzeige |
| 4. Zusatzfunktionstaste 1) | 10. Anzeige zum Laden von Geschirr / |
| 5. Rücksetztaste für Salz- und Klarspülnachfüllung | 1/2-Funktionsanzeige 2) |
| 6. Taste START/PAUSE | |

1) Einige Programme können Zusatzfunktionen auswählen. Zu den Zusatzfunktionen gehört eine, Express-Reduzierung der Spülprogrammdauer, Waschblockierung und 1/2-Funktion.

2) Einige Modelle haben die Funktion „Geschirr hinzufügen“ und einige Modelle die „1/2 Funktion“.

Zeit- & Infoanzeige

Bei jeder Auswahl zeigt das Display durch Durchlaufen zugehörige Informationen wie z. B.:

- ▶ Programmzykluszeit
- ▶ Verzögerungszeit Programmstart
- ▶ Fehlercodes und Serviceinformationen

Nach dem Start eines Vorgangs läuft die betreffende Anzeigeleuchte nicht mehr:

- ▶ Verbleibende Zeit (in Stunden) eines verzögerten Programmstarts, z. B. 24h
- ▶ Verbleibende Programmzykluszeit in Minuten, z. B. 130

Während des Betriebs kann sie aufgrund örtlicher Gegebenheiten und des täglich zu spülenden Geschirrs variieren.

Programmübersicht

| Programme | | | |
|-----------|-----------------------------|--|--|
| | Programme | Art der Lebensmittlrückstände | Geschirrart |
| P1 | ECO 50°C 298 min | Normal verschmutzt: Suppen, Eier, Saucen, Kartoffeln, Nudeln, Reis, geröstete oder gebratene Lebensmittel | Unempfindlich: Essgeschirr, Besteck, Gläser |
| P2 | Universal 60°C 115 min | Normal verschmutzt: Kasserollen, Saucen, Kartoffeln, Nudeln, Reis, geröstete oder gebratene Lebensmittel | Unempfindlich: Essgeschirr, Besteck, Töpfe und Pfannen |
| P3 | Intensiv 70°C 130 min | Stark verschmutzt: Kasserollen, Saucen, Kartoffeln, Nudeln, Reis, geröstete oder gebratene Lebensmittel | Unempfindlich: Essgeschirr, Besteck, Töpfe und Pfannen |
| P4 | Vorspülen 45°C 20 min 1) | Frische Reste: Kaffee, Kuchen, Milch, Kaltgetränke, Salat, Würstchen | Unempfindlich: Essgeschirr |
| P5 | Zoom 45°C 32 min | Frische Reste: Kaffee, Kuchen, Milch, Kaltgetränke, Salat, Würstchen | Unempfindlich: Essgeschirr Besteck, Gläser |

Modelle mit Digital-Display haben auch die folgenden Programme:

| | | | |
|----|---|---|--|
| P6 | Spezial-programm 45°C 72 min | Geschirr, das schon einige Tage vor dem Waschen verschmutzt ist | Alle: Gläser, Essgeschirr, Töpfe und Pfannen |
| P7 | Glas 45°C 98 min | Leicht verschmutzt: Kaffee, Kuchen, Milch, Kaltgetränke, Salat, Würstchen | Empfindlich: Gläser, Essgeschirr, Besteck |
| P8 | AUTOMATISCHES WASCH- PROGRAMM 2) 45-70°C 148 min | Leicht bis stark verschmutzt: Kasserollen, Saucen, Kartoffeln, Nudeln, Reis, geröstete oder gebratene Lebensmittel | Unempfindlich: Essgeschirr, Besteck, Töpfe und Pfannen |

1) Mit diesem Programm kann Geschirr schnell gespült werden. Das verhindert, dass Lebensmittelreste auf dem Geschirr verkleben und unangenehme Gerüche aus dem Gerät austreten. Mit diesem Programm kein Reinigungsmittel verwenden!

2) Das Gerät erkennt die Art der Verschmutzung und die Menge der Gegenstände in den Körben und passt Temperatur sowie Wassermenge, Energieverbrauch und Programmdauer automatisch an.

Wasserenthärtungsanlage

Zum Gewährleisten eines guten Waschergebnisses benötigt die Geschirrspülmaschine weiches Wasser. Hartes Wasser kann die Leistung Ihrer Geschirrspülmaschine beeinträchtigen. Mit der Zeit werden in hartem Wasser gewaschene Glaswaren undurchsichtig, und Geschirr wird gefleckt oder mit einem weißen Film bedeckt. Die Verwendung von sehr hartem Wasser kann dazu führen, dass Geschirrspülmaschinenteile im Laufe der Zeit ausfallen. Salz kann diese Situation verbessern.

Einstellen der Wasserenthärtungsanlage

Die abgegebene Salzmenge ist je nach Härte Ihres Wassers in den Stufen S1 und S6 einstellbar.

1. Informieren Sie sich über den Härtewert Ihres Leitungswassers bei Ihrem Wasserversorgungsunternehmen vor Ort.
2. Die Einstellung ist der Wasserhärte-tabelle zu entnehmen.

Identifizieren der lokalen Wasserhärte

| Wasserhärte | | | | Einstellung des Wasserenthärters |
|---------------------|-------------------------|---------|------------|----------------------------------|
| Deutsche Grad (°dH) | Französische Grad (°fH) | Mmol/l | Grad Clark | elektronisch |
| 31-50 | 55-89 | 5,5-8,9 | 39-63 | S6 |
| 17-30 | 30-54 | 3,0-5,4 | 21-38 | S5 |
| 13-16 | 23-29 | 2,3-2,9 | 16-20 | S4 ¹⁾ * |
| 9-12 | 16-22 | 1,6-2,2 | 11-15 | S3 |
| 0-8 | 0-15 | 0-1,5 | 0-10 | S2 ²⁾ * |
| - | - | - | - | S1 ³⁾ * |

* Anmerkung

- 1) Werksvoreinstellung für Reinigungsmittel in Pulverform.
- 2) Empfohlene Einstellung für Kombireinigertabletten.
- 3) Salznachfüllanzeige ist aus.

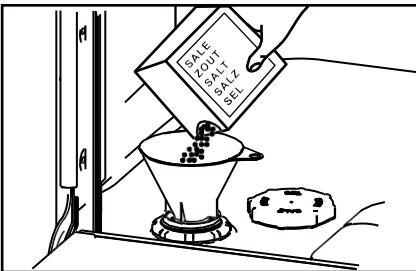
Verwendung von Spezi­alsalz

Sobald die Salznachfüll­anzeige auf dem Bedienfeld leuchtet, sollte Salz nachgefüllt werden. Stets sofort vor dem Einschalten des Gerätes Spezi­alsalz nachfüllen. Dies stellt sicher, dass überschüssige Spezi­alsalzlösung sofort ausgewaschen wird und den Spülbehälter nicht korrodiert.

Salz wie folgt auffüllen:

▲ VORSICHT

Stets nur Salz für Geschirrspülmaschinen verwenden. Andere Produkte können das Gerät beschädigen! Verschüttetes Salz verursacht Korrosion. Lassen Sie nach jedem Nachfüllen ein Programm laufen.



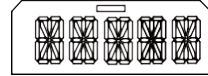
1. Zum Öffnen des Salzbehälters dessen Deckel im Uhrzeigersinn drehen.
2. 1 Liter Wasser in den Salzbehälter einfüllen.
3. Den Behälter mit Spezi­alsalz auffüllen (Wasser läuft heraus).
4. Verschüttetes Salz aus dem Öffnungsbereich entfernen.
5. Zum Verschließen des Salzbehälters den Deckel aufsetzen und gegen den Uhrzeigersinn drehen.
6. Nach jedem Nachfüllen die Taste ***IS** 3 Sekunden lang drücken, um die Salznachfüll­anzeige zurückzusetzen.

Verwenden von Klarspüler

Damit das Geschirr optimal getrocknet wird, empfehlen wir dringend die regelmäßige Verwendung von flüssigem Klarspüler. Klarspüler verleiht Glas und Porzellan ein streifenfreies, funkelndes, sauberes Aussehen und verhindert das Anlaufen von Metall.

Wann ist der Klarspülerbehälter aufzufüllen?

Wenn der Klarspülerstand niedrig wird, läuft am Digital-Display (bei Modellen mit Digital-Display) RINSE AID (KLARSPÜLER NACHFÜLLEN) und erinnert Sie an das Nachfüllen des Behälters.



Bei Modellen mit LED leuchtet die Klarspüler- und Salzanzeige, um Sie daran zu erinnern.

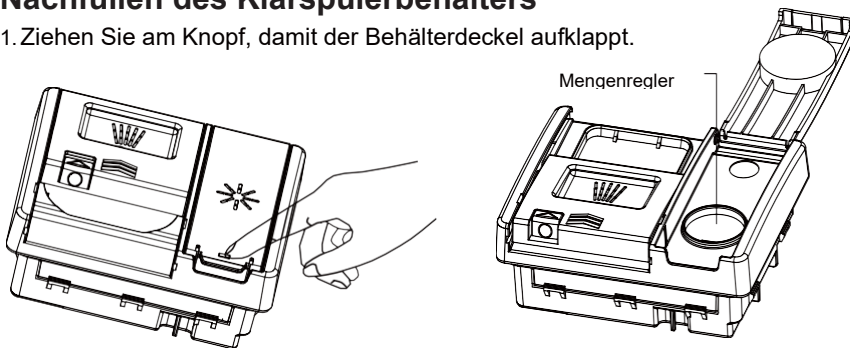
Einstellen der Klarspülermenge

Die werkseitig voreingestellte reguläre Stufe ist R2, aber es kann sein, dass Sie diese an Ihre Wasserbedingungen anpassen müssen.

- Sollte am Ende eines Spülprogramms eine übermäßig hohe Schaumbildung auftreten, ist die Menge zu reduzieren.
- Wenn Sie in einer Gegend mit hartem Wasser leben oder das Geschirr nach dem Trocknen nass oder streifig ist, ist die Menge zu reduzieren.
- So stellen Sie die Klarspülermenge ein:
- Bei Verwendung von Tabletten mit integriertem Klarspüler empfehlen wir, die Klarspülerdosierung auszuschalten (R0).

Nachfüllen des Klarspülerbehälters

1. Ziehen Sie am Knopf, damit der Behälterdeckel aufklappt.



2. Den Klarspüler in die kreisförmige Öffnung gießen und darauf achten, dass er nicht über die MAX-Markierung hinaus gefüllt wird.

WICHTIG!

Achten Sie darauf, dass der Klarspüler nicht in die Geschirrspülmaschine läuft. Verschütteten Klarspüler abwischen, um eine übermäßige Schaumbildung zu vermeiden. Andernfalls kann es zu einer nicht unter die Garantie fallenden Störung kommen.

3. Den Deckel schließen; dabei darauf achten, dass er einrastet.

4. Zum Zurücksetzen der Klarspüleranzeige die Taste *!5 Sekunden lang nach jedem Nachfüllen gedrückt halten.

WICHTIG!

Niemals stark saugfähige Materialien wie Schwämme und Handtücher oder durch Tabakasche, Wachs, Schmierfett oder Farbe verschmutztes Geschirr bzw. Besteck in Ihre Geschirrspülmaschine legen.

Besteck und Silberzeug

Besteck und Silberzeug sofort nach Gebrauch spülen, um durch einige Lebensmittel verursachtes Anlaufen zu verhindern. Silbergegenstände sollten nicht mit Edelstahl, z. B. anderem Besteck, in Berührung kommen. Das Mischen dieser Gegenstände kann zu Verfärbungen führen. Silberbesteck aus der Geschirrspülmaschine nehmen und sofort nach Programmende von Hand trocknen.

Aluminium

Aluminium kann durch Reinigungsmittel für Geschirrspülmaschinen mattiert werden. Der Mattierungsgrad hängt von der Artikelqualität ab.

Sonstige Metalle

Gegenstände aus Eisen und Gusseisen können rosten und andere Artikel verfärben. Kupfer, Zinn und Messing neigen zu Fleckenbildung. Gegenstände aus solchen Materialien handspülen.

Holz

Holzartikel sind in der Regel hitze- und wasserempfindlich. Die regelmäßige Reinigung in der Geschirrspülmaschine kann im Laufe der Zeit zu Qualitätsminderung führen. Im Zweifelsfall handspülen.

Glasartikel

Die meisten Glaswaren für den Alltagsgebrauch sind spülmaschinenfest. Kristallglas oder sehr filigrane und antike Glaswaren können verätzen, d. h. sie werden undurchsichtig. Solche Gegenstände sollten vorzugsweise handgespült werden.

Kunststoffe

Einige Kunststoffe können ihre Form oder Farbe ändern, wenn Sie mit heißem Wasser in Berührung kommen. Überprüfen Sie die Anweisungen des Herstellers zum Reinigen von Kunststoffartikeln. Kunststoffartikel, die in der Geschirrspülmaschine gereinigt werden können, sind so zu beschweren, dass sie während des Reinigens nicht umkippen und sich mit Wasser füllen bzw. durch den Korb fallen.

Dekorierte Artikel

Die meisten modernen Porzellanmuster sind spülmaschinenfest. Ältere Gegenstände, z. B. solche mit Mustern über der Glasur, goldenen Rändern oder handbemaltes Porzellan können empfindlicher auf Maschinenwäsche reagieren. Im Zweifelsfall handspülen.

Artikel mit Klebstoff

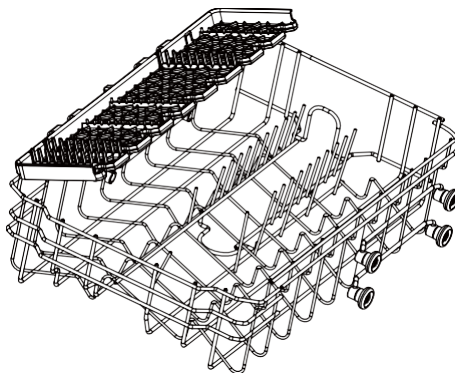
Bestimmte Klebstoffe weichen beim Reinigen in der Geschirrspülmaschine auf oder lösen sich. Im Zweifelsfall handspülen.

Laden von Geschirr

Falls Geschirr oder Besteck mit verbrannten, versengten oder klebrigen bzw. anderen schwer zu entfernenden Lebensmittelresten verschmutzt ist, sollte es eine gewisse Zeit lang vor einem Spülgang eingeweicht oder mit einem Abwaschlappen/Schwamm vorgereinigt werden, da die Maschine es sonst nur schwer reinigen kann. Entfernen Sie größere Lebensmittelstückchen, bevor Sie Geschirr in die Geschirrspülmaschine stellen. Geschirr und Besteck muss nicht unter fließendem Wasser vorgespült werden.

Oberer Korb

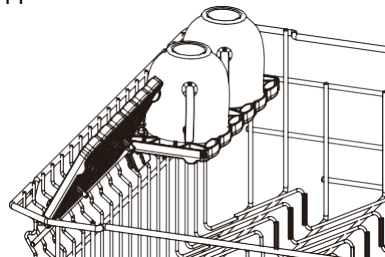
- In den oberen Korb sollten Gläser, Tassen, Untertassen, Teller und flache Pfannen gestellt werden.
- Der obere Korb lässt sich zum Unterbringen größerer Gegenstände einstellen. Sie können die Höhe des oberen Korbes anpassen, damit mehr Platz für hohe Gegenstände im unteren Korb ist.



- Der obere Korb lässt sich zum Unterbringen größerer Gegenstände einstellen. Stellen Sie kleinere Gegenstände in den klappbaren Becherhalter.

WICHTIG!

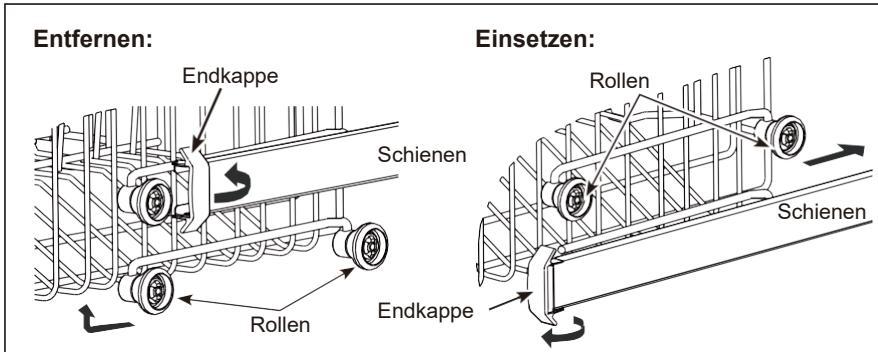
Scharfe und spitze Gegenstände stets mit der Klinge nach unten in das Messergestell legen, um Verletzungen zu vermeiden.



So stellen Sie den oberen Korb ein:

WICHTIG!

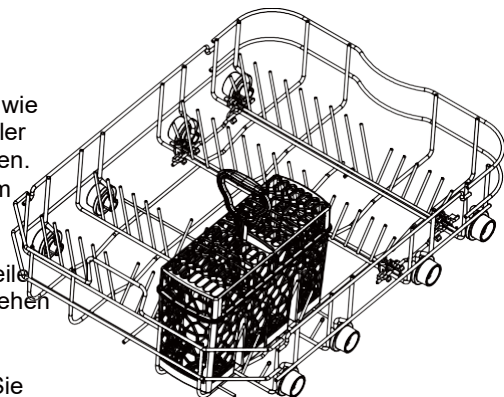
Vergewissern Sie sich vor dem Einstellen der Höhe, dass der Korb leer ist.



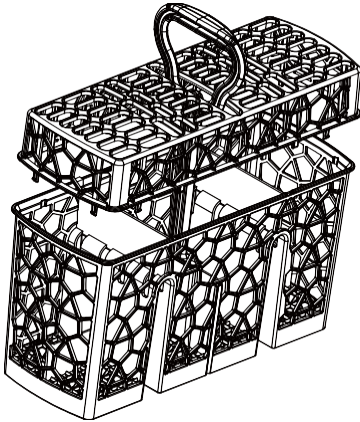
1. Den oberen Korb vollständig herausziehen und die beiden Endkappen aus Kunststoff auf der Vorderseite der Schienen aufdrehen.
2. Den oberen Korb herausnehmen.
3. Suchen Sie auf der Korbseite den Rollensatz der gewünschten Höhe und setzen Sie den obere Korb wieder ein, indem Sie die Korbschienen zwischen die Rollen des entsprechenden Satzes einschieben.
4. Nach dem Einsetzen des Korbs die beiden Endkappen aus Kunststoff zudrehen und sicherstellen, dass der Schnappverschluss richtig eingerastet ist. Wenn die Endkappen nicht richtig eingerastet sind, kann der Korb aus der Geschirrspülmaschine herausgleiten.

Unterer Korb

- Hier sollten größere Gegenstände wie Töpfe, Pfannen, Deckel, Servierteller und Schüsseln hineingestellt werden.
- Die Zinken nach unten klappen, um Töpfe und Pfannen flach auf den Boden legen zu können.
- Achten Sie darauf, dass Geschirrtteile den oberen Sprüharm nicht am Drehen hindern.
- Falls Sie mehr Höhe für größere Gegenstände benötigen, können Sie den oberen Korb weiter oben einschieben. Siehe Anleitungen auf der vorherigen Seite.



Besteckkorb



- ▶ Löffel mit anderem Besteck mischen, um zu verhindern, dass sie zusammenkleben.
- ▶ Mit dem Gitterelement lässt sich Besteck trennen.
- ▶ Stellen Sie Besteck mit den Griffen nach unten in die Maschine. So wird es besser gereinigt.
- ▶ Falls lange Gegenstände den Sprüharm blockieren können, sollten sie horizontal in den oberen Korb gelegt werden.

▲ VORSICHT

Scharfe und spitze Gegenstände mit der Klinge nach unten in die Maschine stellen, um Verletzungen zu verhindern.

Einfüllen von Reinigungsmittel

WICHTIG!

- Verwenden Sie nur für automatische Geschirrspülmaschinen empfohlene Reinigungsmittel.
- Geschirrspülmaschinen-Reinigungsmittel sind stark alkalisch und können im Falle von Verschlucken extrem gefährlich sein. Haut- und Augenkontakt vermeiden und Kinder und gebrechliche Personen vom geöffneten Geschirrspüler fernhalten. Nach jedem Spülprogramm ist zu kontrollieren, ob das Reinigungsmittelfach leer ist..
- Niemals Reinigungsmittel direkt auf einen Gegenstand in der Geschirrspülmaschine streuen oder gießen. Reinigungsmittel in Pulver- und Tablettenform sollten nicht in direktem Kontakt mit Geschirr oder Besteck gelangen.
- Keine Handwaschflüssigkeiten, Seife, Reinigungsmittel oder Desinfektionsmittel verwenden, da diese die Geschirrspülmaschine beschädigen können.

Füllen des Reinigungsmittelfachs

1. Ziehen Sie die Taste auf der rechten Seite des Fachs.

WICHTIG!

Gehen Sie von der rechten Seite an das Fach, um zu verhindern, dass der Deckel an Ihrer Hand aufspringt.

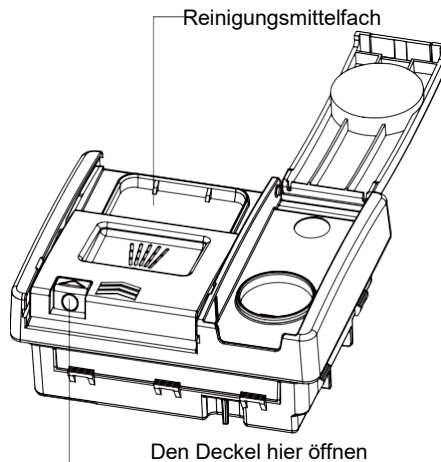
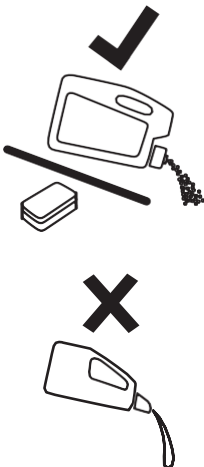
2. Reinigungsmittel in das entsprechende Fach bzw. die Fächer geben. Die Markierungen „15“ und „25“ im Hauptfach entsprechen Gramm pulverförmigem Reinigungsmittels.

WICHTIG!

Tabletten sollten stets nur in das (größere) Hauptfach gelegt werden.

3. Überschüssiges Reinigungsmittel von den Fachrändern entfernen.

4. Den Deckel schließen und herunterdrücken, bis er einrastet. Das Reinigungsmittel wird während des Spülprogramms automatisch in die Geschirrspülmaschine abgegeben.




So passen Sie die Benutzereinstellungen für LED-Modelle an

Während der Programmauswahl **P** etwa 5 Sekunden lang gedrückt halten, um die Benutzereinstellungen einzugeben. Zu den Benutzereinstellungen gehören Einstellungen für Wasserenthärter, Summer, Klarspülermenge und Memo-Modus.

1. Das Gerät ist eingeschaltet.

2. Die Taste **P** 5 s lang gedrückt halten, um in den Benutzereinstellmodus zu gelangen. Alle LEDs blinken 1 s lang und erlöschen dann. Zum Einstellen des Wasserenthärters **P** drücken, um zwischen S1 und S6 (Voreinstellung: S4) zu wechseln, siehe folgende Tabelle:

| P1 | P2 | P3 | P4 | Zoom | S-Stufe |
|----|----|----|----|------|---------------------|
| 0 | 0 | 0 | 0 | 0 | S1 |
| 1 | 0 | 0 | 0 | 0 | S2 |
| 1 | 1 | 0 | 0 | 0 | S3 |
| 1 | 1 | 1 | 0 | 0 | S4 (Voreinstellung) |
| 1 | 1 | 1 | 1 | 0 | S5 |
| 1 | 1 | 1 | 1 | 1 | S6 |

- ▶ Zum Aktivieren/Deaktivieren des Summers **Exp** drücken, um den Summer einzuschalten (LED an) oder auszuschalten (LED aus).
- ▶ Zum Ändern der Klarspülermenge  drücken, um die Einstellung schrittweise zwischen R1 (minimale Abgabe) und R4 (maximale Abgabe) zu ändern.

Das LED-Display zeigt Folgendes an:


| 3h | 6h | 9h | Klarspülermenge |
|----|----|----|---------------------------|
| 0 | 0 | 0 | R1 (leer) |
| 1 | 0 | 0 | R2 (3 ml) |
| 1 | 1 | 0 | R3 (5 ml, Voreinstellung) |
| 1 | 1 | 1 | R4 (6 ml) |



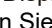
















- ▶ Zum Ein-/Ausschalten des Memo-Modus ***IS** wie folgt drücken:

| Salz-/Spülsymbol | Memo-Modus |
|------------------|----------------------|
| 0 | AUS (Voreinstellung) |
| 1 | EIN |


- 3. 3 s lang gedrückt halten , um die Einstellung zu speichern und den Einstellmodus zu verlassen.

Anpassen der Benutzereinstellungen für Modelle mit Digital-Display


Während der Programmauswahl die Programmauswahl Taste  5 s lang gedrückt halten, um den Benutzereinstellmodus aufzurufen. Zu den Benutzereinstellungen gehören Einstellungen für Wasserenthärter, Summer, Klarspülermenge und Memo-Modus.


1. Das Gerät ist eingeschaltet.
2. Die Programmauswahl Taste  drücken, um das Menü für die Spracheinstellung aufzurufen. Das Display zeigt die aktuelle Sprache an. Durch Drücken von  und  können Sie rückwärts bzw. vorwärts durch die 25 Sprachen blättern. Die Programmauswahl Taste  erneut drücken, um die aktuell ausgewählte Sprache zu speichern und das Wasserenthärter-Einstellungsmenü aufzurufen. Sie können auch die Netztaste  3 s lang drücken, um die Einstellungen zu speichern und in den Programmauswahlstatus zu gelangen.
3. Die aktuelle Wasserhärte erscheint, nachdem im Display 5 s SOFTENER (ENTHÄRTER) angezeigt wurde. Die Voreinstellung ist S4. Es lassen sich Stufen von S1 bis S6 einstellen. Die Zusatzfunktionstaste  drücken, um rückwärts durch die Stufen zu gehen: S3-S2-S1-S2-S3-S4-S5-S6. Die Rücksetztaste für Salz- und Klarspülnachfüllung  drücken, um vorwärts durch die Stufen (S4-S5-S6-S1-S2-S3-S4) zu gehen. Die Programmauswahl Taste  drücken, um die aktuelle Stufe zu speichern und die Summereinstellung aufzurufen, oder die Netztaste  3 s lang gedrückt halten, um die Einstellungen zu speichern und in den Programmauswahlstatus zu gelangen.
4. Das Display zeigt BUZZER (SUMMER) und nach 5 s NO (NEIN) an. Voreinstellung: NO (NEIN). Die Rücksetztaste für Salz- und Klarspülnachfüllung  drücken, um NO (NEIN) einzustellen. Die Programmauswahl Taste  drücken, um die aktuelle Stufe zu speichern und die Einstellung für die Klarspülermenge aufzurufen, oder die Netztaste  3 s lang gedrückt halten, um die Einstellungen zu speichern und in den Programmauswahlstatus zu gelangen.
5. Im Display wird nach 5 Sekunden die aktuelle Klarspülermenge angezeigt. Sie lässt sich auf eine Stufe von R1 bis R4 einstellen; die Voreinstellung ist R3. Die Zusatzfunktionstaste  drücken, um rückwärts durch die Stufen zu gehen: R3-R2-R1-R2-R3-R4. Die Rücksetztaste für Salz- und Klarspülnachfüllung  drücken, um vorwärts durch die Stufen (R3-R4-R1-R2-R3-R4) zu gehen. Die Programmauswahl Taste  drücken, um die aktuelle Einstellung zu speichern und die Memo-Einstellung aufzurufen, oder die Netztaste  3 s lang gedrückt halten, um die Einstellungen zu speichern und in den Programmauswahlstatus zu gelangen.
6. Am Digital-Display wird zuerst MEMO FUNCTION und nach 5 s NO (NEIN) angezeigt. Die Rücksetztaste für Salz- und Klarspülnachfüllung  drücken, um zwischen YES (JA) und NO (NEIN) zu wechseln. Die Programmauswahl Taste  drücken, um die aktuelle Einstellung zu speichern und die Spracheinstellung aufzurufen. Die Netztaste  3 s lang gedrückt halten, um die Einstellungen zu speichern und in den Programmauswahlstatus zu gelangen.

Starten eines Programms

1. Öffnen Sie die Klappe und drücken Sie die EIN/AUS-Taste , um die Geschirrspülmaschine einzuschalten.

*Im Display wird die Spülprogrammzeit angezeigt.

2. Mit  können Sie das gewünschte Programm auf dem Bedienfeld der Geschirrspülmaschine auswählen.

3. Drücken Sie , um das Programm zu starten, und schließen Sie die Klappe.

HINWEIS

Wenn der MEMO-MODUS auf YES(JA) eingestellt ist, „erinnert“ sich das Gerät an das zuletzt verwendete Programm. Beim nächsten Einschalten wählt das Gerät das zuletzt verwendete Programm vorab aus.


Anhalten und Neustarten eines Spülprogramms

Zum Anhalten eines Spülprogramms die Klappe vorsichtig öffnen. Die verbleibende Zeit blinkt, der Pausenton ertönt, und die Geschirrspülmaschine pausiert.

HINWEIS

1. Die Klappe erst dann vollständig öffnen, wenn sich die Sprüharme nicht mehr drehen, da sonst die Gefahr des Herausspritzens heißen Wassers besteht.
2. Geschirr je nach Bedarf hineinstellen, herausnehmen oder umsetzen.
3. Zum Fortsetzen des Spülprogramms die Klappe wieder schließen.


Abbrechen oder Ändern eines Spülprogramms

Zum Anhalten eines Spülprogramms die Klappe vorsichtig öffnen. 3 Sekunden lang  gedrückt halten. Das Spülprogramm wird zurückgesetzt. Dann können Sie ein neues Spülprogramm auswählen und damit beginnen.


Verzögerter Start eines Spülprogramms

Zum Verzögern eines Programmstarts lässt sich wie folgt eine Startzeit einstellen:

1. Stellen Sie ein Programm ein.

2. Die Verzögerungstaste  solange gedrückt halten, bis am Display die gewünschte Verzögerungszeit (von 1 bis 24 Stunden) blinkt.


*Die Verzögerungszeit bei LED-Modellen beträgt 3 h, 6 h, 9 h.

3. Die Taste START/PAUSE  drücken und die Klappe schließen.


►Das Display zeigt den Countdown für die Startverzögerung an. Der Countdown nimmt mit Schritten von 1 Stunde ab.

►Nach Beendigung des Countdowns startet das Programm.

Abbrechen eines verzögerten Starts

Wenn die aktuelle Verzögerungszeit angezeigt wird: Die Verzögerungstaste  erneut drücken, um die Verzögerung zu löschen.

Startverzögerung/Programm abbrechen


1. Die Tasten **P** oder  ca. 3 Sekunden lang gedrückt halten.
Die Startverzögerung wird aufgehoben.
Das Programm wird abgebrochen.
2. Starten Sie bei Bedarf ein neues Programm und eine neue Startverzögerung.

VORSICHT

Wird ein Programm mitten im Spülen von Geschirr abgebrochen, verbleiben Reinigungsmittelrückstände auf dem Geschirr. Diese können gesundheitsschädlich sein! Achten Sie darauf, Reinigungsmittelreste vollständig abzuspülen, bevor Sie diese Geschirr wieder verwenden.

Programmende

Wenn ein Programm abgeschlossen ist, zeigt das Display END OF CYCLE (PROGRAMMENDE) an, und ein akustisches Signal ertönt (sofern es nicht ausgeschaltet ist). Das Display schaltet sich aus.

1.  drücken, um das Gerät auszuschalten. Nach 1 Minute schaltet das Gerät automatisch in den Standby-Modus.
2. Öffnen Sie die Klappe.

VORSICHT

Wird die Klappe unmittelbar nach Programmende geöffnet, kann heißer Dampf entweichen. Verbrühungsgefahr! Die Klappe vorsichtig öffnen.

3. Geschirr herausnehmen:

- ▶ Die Klappe leicht öffnen und ca. 100 mm angelehnt lassen, um den Trocknungsvorgang zu fördern.
- ▶ Lassen Sie das Geschirr erst kalt werden, bevor Sie es aus der Maschine nehmen. Heißes Geschirr ist schadensanfälliger.
- ▶ Zuerst Artikel aus dem unteren Korb und dann aus dem oberen Korb nehmen.

Pflege und Reinigung

Im Laufe der Zeit können sich Speisereste oder Kalkablagerungen in Ihrem Geschirrspüler ansammeln. Diese können die Effizienz verringern, und Lebensmittelrückstände können unangenehme Gerüche verursachen. Kontrollieren und reinigen Sie Ihre Geschirrspülmaschine regelmäßig.

WICHTIG!

- Vor jeder Reinigung bzw. Pflege die Geschirrspülmaschine stets von der Stromversorgung trennen, die Wasserversorgung ausschalten und warten, bis sich alle Teile der Geschirrspülmaschine abgekühlt haben.
- Niemals folgende Reinigungshilfen verwenden, da diese Oberflächen beschädigen können:
 - Scheuerschwämme aus Kunststoff oder Edelstahl
 - scheuernde und lösungsmittelhaltige Haushaltsreiniger
 - saure oder alkalische Reiniger
 - Wasch- oder Desinfektionsmittel
 - Edelstahlreiniger oder Poliermittel
 - Handwaschflüssigkeiten oder Seife
- Wenn sich zerbrochenes Geschirr oder Glas in der Geschirrspülmaschine befindet, ist es vorsichtig zu entfernen, um Verletzungen oder Schäden am Gerät zu vermeiden.
- Nach der Reinigung ist stets zu kontrollieren, ob Sprüharme und Filter richtig sitzen.

Reinigung der Geschirrspülmaschinenaußenflächen

- Zum Reinigen der Außenflächen der Geschirrspülmaschine diese mit einem sauberen, weichen, feuchten Tuch abwischen und mit einem sauberen, fusselfreien Tuch trocknen.
- Bei nicht bündigen Flächen entlang oder um die Fläche herum wischen. Äußere Bedientasten beispielsweise mit einer kreisförmigen Wischbewegung um die Taste herum abwischen.
- Achten Sie darauf, dass das Bedienfeld nicht übermäßig benetzt wird.
- Hinweis: Vor dem Reinigen des Bedienfelds ist es sinnvoll, die Tasten durch Aktivieren der Tastensperre zu sperren.

Reinigen der Klappendichtung und des Inneren der Geschirrspülmaschine

Gründlich mit warmem Wasser und einem weichen, fusselfreien Tuch reinigen. Bei stark verschmutztem Inneren einen Geschirrspülmaschinenreiniger/Entkalker gemäß den Anweisungen des Herstellers verwenden.

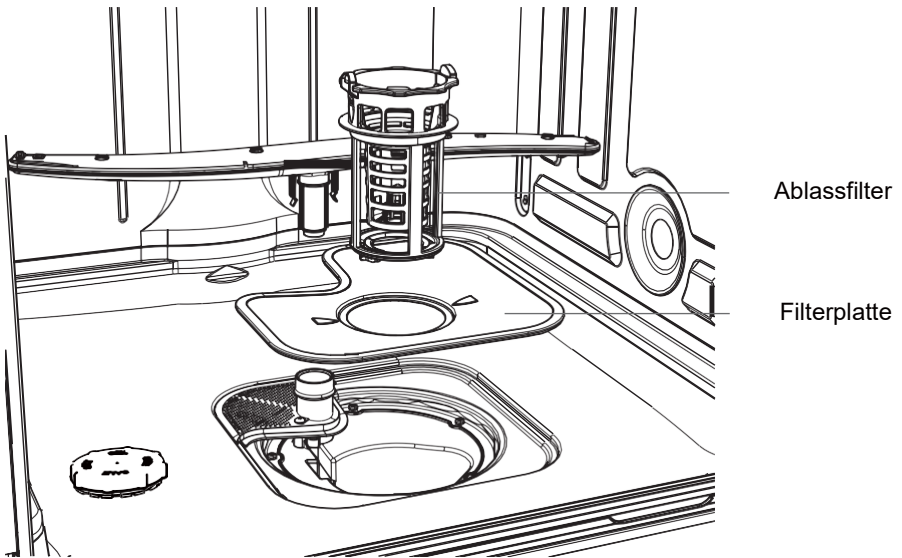
Filter reinigen

Die Filter verhindern, dass größere Lebensmittelstückchen im Abwaschwasser in die Pumpe gelangen. Diese können gelegentlich die Filter verstopfen. Wir empfehlen, die Filter immer dann zu reinigen, wenn es Hinweise auf Lebensmittelstückchen gibt.

- Zum Herausnehmen des Ablassfilters den Filter gegen den Uhrzeigersinn drehen, um ihn freizugeben, und ihn dann herausziehen.
 - Nach dem Entfernen des Ablassfilters lässt sich die Filterplatte herausheben.
 - Diese gründlich unter fließendem Wasser abspülen und dann wieder einsetzen.
- Die Filter nach der Reinigung wieder ordnungsgemäß einsetzen und kontrollieren, dass die Filterplatte bündig mit dem Geschirrspülmaschinenboden abschließt.

WICHTIG!

Achten Sie beim Reinigen der Unterseite der Filterplatte auf ihre scharfe Außenkante.



Reinigen der Sprüharme

Kalkstein und Lebensmittelstückchen im Abwaschwasser können Öffnungen in den Sprüharmen verstopfen und die Armhalterungen blockieren. Reinigen Sie diese Teile etwa einmal im Monat, bei Bedarf auch öfter.

Reinigen des oberen Sprüharms/-kopfs

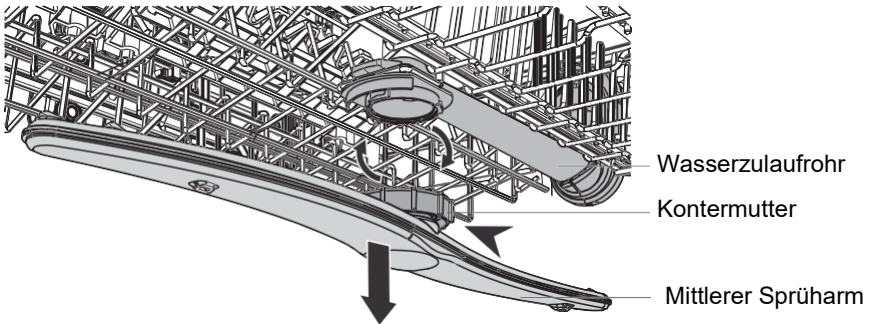
Zum Reinigen den oberen Sprüharm nicht entfernen. Diesen mit einer kleinen Bürste mit Kunststoffborsten oder bei starker Verschmutzung oder Verstopfung mit Geschirrspülerreiniger/-entkalker gemäß den Anweisungen des Herstellers reinigen.

Reinigen des mittleren Sprüharms

- Zum Herausnehmen des mittleren Sprüharms dessen Sicherungsmutter vorsichtig abschrauben.
- Den Sprüharm gründlich unter fließendem Wasser abspülen und wieder einsetzen.

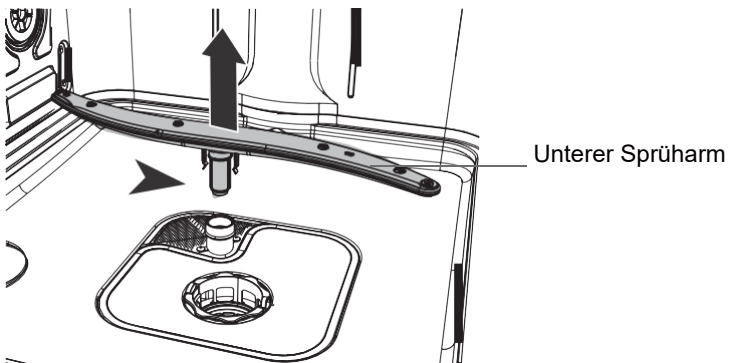
WICHTIG!

Die Sicherungsmutter des mittleren Sprüharms muss wieder fest auf das Wasserzulaufrohr aufgeschraubt werden. Kontrollieren Sie, dass der mittlere Sprüharm fest arretiert ist und sich frei drehen kann.



Reinigen des unteren Sprüharms

- Zum Entfernen des unteren Sprüharms diesen einfach von seiner Halterung abheben.
- Den Sprüharm gründlich unter fließendem Wasser abspülen und ihn dann wieder in die Halterung einsetzen.



Viele auftretende Probleme lassen sich ohne spezielle Fachkenntnisse selbst beheben. Im Falle eines Problems prüfen Sie bitte alle aufgezeigten Möglichkeiten und befolgen die untenstehenden Anweisungen, bevor Sie sich an einen Kundendienst wenden.

⚠ VORSICHT

- Schalten Sie das Gerät vor der Wartung aus und ziehen Sie den Netzstecker aus der Steckdose.
- Elektrische Geräte sollten nur von qualifizierten Elektrofachleuten gewartet werden, da unsachgemäße Reparaturen erhebliche Folgeschäden verursachen können.

Das Gerät startet nicht, oder stoppt während des Betriebs oder die Kontrollleuchte leuchtet

| Problem | Mögliche Ursache | Mögliche Lösung |
|-----------------------------|---|---|
| Das Programm startet nicht. | Geräteklappe ist offen. | Geräteklappe schließen. |
| | Es ist ein verzögerter Start eingestellt. | Siehe Display für die angezeigte Zeit. |
| | Der Netzstecker ist nicht an der Steckdose angeschlossen. | Schließen Sie den Netzstecker an. |
| | Beschädigte Sicherung im Hausstromkreis. | Ersetzen der Sicherung. |
| Klarspüleranzeige leuchtet. | Der Klarspülerbehälter ist leer. | Solange Klarspüler nachfüllen, bis er voll ist. |
| | Das Nachfüllen des Klarspülers wurde nicht bestätigt. | Nach jedem Nachfüllen die Taste * ⏻ 3 Sekunden lang drücken. |
| Die Salzanzeige leuchtet. | Das Wasserenthärtersalz ist leer. | Den Behälter solange mit Spezialsalz auffüllen, bis er voll ist.. |
| | Das Nachfüllen des Salzes wurde nicht bestätigt. | Nach jedem Nachfüllen die Taste * ⏻ 3 Sekunden lang drücken. |

Fehlerbehebung

Fehlercodes auf dem Display

| Problem | Mögliche Ursache | Mögliche Lösung |
|---|--|---|
| Akustischer Alarm, Anzeige ALARMCODE E10 Das Gerät füllt sich nicht mit Wasser oder alle LED-Leuchten blinken einmal alle 3 s | Wasserhahn ist zugedreht. | Den Wasserhahn aufdrehen. Hinweis: Nach dem Beheben des Fehlers das Gerät ausschalten und das Programm neu starten. |
| | Der Wassereinlaufschlauch weist einen Knick oder eine Biegung auf. | Der Schlauch muss ordnungsgemäß geführt sein. |
| | Bei Aqua-Stop-Systemen: der Wasserschutz wird ausgelöst; die Markierung (C) ist rot. | Der Schlauch muss ausgetauscht werden. |
| | Der Filter im Wassereinlaufschlauch ist verstopft. | Den Filter an den Einlaufschlauchanschlüssen am Wasserhahn und an der Geräterückseite reinigen. |
| | Der Wassereinlass ist verstopft. | Kontrollieren Sie den Wasserfluss am Wasserhahn. |
| | Zu niedriger Wasserdruck. | Wenden Sie sich an Ihr Wasserversorgungswerk vor Ort. |
| Akustischer Alarm, Anzeige ALARMCODE E20 Das Gerät lässt das Wasser nicht ab oder alle LED-Leuchten blinken zweimal alle 3 s | Filter sind verstopft. | <ul style="list-style-type: none"> • Soviel Wasser wie möglich ausschöpfen. • Filter reinigen. • Programm durch Drücken der Taste START/PAUSE fortsetzen. |
| | Der Abfluss ist verstopft. | <ul style="list-style-type: none"> • Soviel Wasser wie möglich ausschöpfen. • Kontrollieren Sie, dass Ablaufanschluss und -verrohrung ordnungsgemäß installiert und nicht verstopft sind. • Programm durch Drücken der Taste START/PAUSE fortsetzen. |
| Akustischer Alarm, Anzeige ALARMCODE E30 Undichtigkeit: Die Entleerungspumpe läuft ständig oder alle LED-Leuchten blinken dreimal alle 3 s | Überflutungsschutz ist eingeschaltet: <ul style="list-style-type: none"> • Es gibt Wasserlecks im Gerät. • Das Wassereinlassventil ist geöffnet und blockiert. • Der Abfluss ist verstopft. | <ol style="list-style-type: none"> 1. Den Wasserhahn zudrehen. 2. Gerät von der Stromversorgung trennen. 3. Bitte wenden Sie sich an den Kundendienst. |

Alle anderen Alarmcodes:

1. Anmerkung Alarmcode
2. Bitte wenden Sie sich an den Kundendienst; siehe KUNDENDIENST

Kein zufriedenstellend sauberes Geschirr

| Problem | Mögliche Ursache | Mögliche Lösung |
|---|--|--|
| Das Geschirr ist nicht sauber. | Filter sind verstopft. | Reinigen Sie die Filter. |
| | Filter sind nicht ordnungsgemäß zusammengebaut und installiert. | Die Filter müssen ordnungsgemäß zusammengebaut und installiert sein. |
| | Sprüharme sind verstopft. | Festhängende Speisereste mit einem dünnen spitzen Gegenstand entfernen. |
| | Das Programm war nicht ideal für die Art des Geschirrs und der Lebensmittelreste. | Vergewissern Sie sich, dass das eingestellte Programm für die Art des Geschirrs und der Lebensmittelreste passend ist. |
| | Falsche Lage der Artikel in den Körben. Wasser erreicht nicht alle Bereiche. | Vergewissern Sie sich, dass Artikel ordnungsgemäß in den Körben stehen/liegen und Wasser leicht in alle Bereiche gelangen kann. |
| | Die Sprüharme konnten sich nicht frei drehen. | Vergewissern Sie sich, dass Artikel ordnungsgemäß in den Körben stehen/liegen und die Sprüharme nicht blockieren. |
| | Kein Reinigungsmittel oder unzureichende Reinigungsmittelmenge im Reinigungsmittelfach. | Kontrollieren Sie stets vor dem Starten eines Programms, dass Sie die richtige Menge Reinigungsmittel in das Fach gegeben haben. |
| | Das Spülprogramm wurde durch eine lange Pause unterbrochen. | Die Klappe nicht öffnen und die Stromversorgung während des Spülprogramms nicht trennen. |
| Weiße Streifen, Flecke oder bläuliche Schlieren auf Gläsern und Geschirr. | Die abgegebene Klarspülermenge ist zu hoch. | Die abgegebene Klarspülermenge verringern. |
| | Die Reinigungsmittelmenge war zu hoch. | Kontrollieren Sie stets vor dem Starten eines Programms, dass Sie die richtige Menge Reinigungsmittel in das Fach gegeben haben. |
| | Mit einem Kurzspülprogramm verwendete Multitab-Reinigungstabletten lösen sich unter Umständen nicht vollständig auf. | Wählen Sie bei Verwendung von Multitab-Reinigungstabletten ein längeres Programm. |

Fehlerbehebung / Technische Daten

| Problem | Mögliche Ursache | Mögliche Lösung |
|---|---|--|
| Trockene Wassertropfflecken auf Gläsern und Geschirr. | Zu niedrige Klarspülermenge. | Die abgegebene Klarspülermenge erhöhen. |
| | Mangelhafte Qualität des Klarspülers oder der Multitab-Tabletten. Flecken auf Gläsern | Reinigungsmittel zu alt; Produkt wechseln. |
| Das Geschirr ist nass. | <ul style="list-style-type: none"> • Das Programm hatte keine Trocknungsphase. • Das Programm hatte eine Tieftemperaturtrocknungsphase. | Die Klappe leicht öffnen und ca. 100 mm angelehnt lassen, um den Trocknungsvorgang zu fördern. |
| Das Geschirr ist nass und matt. | Der Klarspülerbehälter ist leer. | Klarspüler in den Behälter nachfüllen und die Klarspüleranzeige zurücksetzen. |
| | Mangelhafte Qualität des Klarspülers oder der Multitab-Tabletten. | Reinigungsmittel zu alt; Produkt wechseln. |

Produktdatenblatt (gemäß EU 1059/2010)

| Herstellerbezeichnung oder -marke | Candy | | | |
|---|---------------------------|------------|------------|------------|
| Hersteller-Modellbezeichnung | CDIH 1L952 | CDIH 1D952 | CDIH 1L949 | CDIH 2D949 |
| Nennkapazität in Standardpositionen | 9 | 9 | 9 | 9 |
| Energieeffizienzklasse 1) | A+ | A+ | A+ | A++ |
| Jährlicher Energieverbrauch (AEc) in kWh/Jahr 2) | 222 | 222 | 222 | 197 |
| Energieverbrauch (Et) des Standard-Spülprogramms in kWh | 0,78 | 0,78 | 0,78 | 0,69 |
| Leistungsaufnahme (Po) im ausgeschalteten Zustand in W | 0,3 | 0,3 | 0,3 | 0,3 |
| Jährlicher Wasserverbrauch (AWc) in Liter/Jahr 3) | 2520 | 2520 | 2520 | 2520 |
| Trocknungseffizienzklasse 4) | A | A | A | A |
| Standard-Spülprogramm 5) | ECO | ECO | ECO | ECO |
| Programmzeit für das Standard-Spülprogramm in Minuten | 298 | 298 | 298 | 298 |
| Dauer bis zum automatischen Abschalten in Minuten | 1 | 1 | 1 | 1 |
| Luftschallemissionen in dB (A) re 1pW | 52 | 52 | 49 | 49 |
| Montage / optionale Montage | BI vollintegriert | | | |
| Trinkwasserdruck | 0,04-1 MPa (= 0,3-10 bar) | | | |
| Versorgungsspannung | 230 V/50 Hz | | | |
| Maximal zulässige Stromstärke | 9 | | | |
| Leistungsaufnahme insgesamt | 1930 W | | | |
| Farbe | Silber | | | |

- 1) A+++ (höchster Wirkungsgrad) bis D (niedrigster Wirkungsgrad).
- 2) Der Energieverbrauch basiert auf dem Standard-Spülprogramm (280 pro Jahr) mit Kaltwasserbefüllung und dem Verbrauch der niedrigeren Betriebsarten. Der tatsächliche Energieverbrauch hängt von der Art der Nutzung des Geräts ab.
- 3) Wasserverbrauch in Litern pro Jahr, basierend auf 280 ausgeführten Standard-Spülprogrammen. Der tatsächliche Wasserverbrauch hängt von der Art der Nutzung des Geräts ab.
- 4) A (höchster Wirkungsgrad) bis G (niedrigster Wirkungsgrad).
- 5) Dieses Programm eignet sich zum Reinigen von normal verschmutztem Geschirr und ist hinsichtlich seines kombinierten Energie- und Wasserverbrauchs für diese Art Geschirr am effizientesten.

Technische Daten

Produktdatenblatt (gemäß EU 1059/2010)

| Herstellerbezeichnung oder -marke | Candy | |
|---|---------------------------|-------------|
| Hersteller-Modellbezeichnung | CDIH 2L1047 | CDIH 2T1047 |
| Nennkapazität in Standardpositionen | 10 | 10 |
| Energieeffizienzklasse 1) | A++ | A++ |
| Jährlicher Energieverbrauch (AEc) in kWh/Jahr 2) | 211 | 211 |
| Energieverbrauch (Et) des Standard-Spülprogramms in kWh | 0,74 | 0,74 |
| Leistungsaufnahme (Po) im ausgeschalteten Zustand in W | 0,3 | 0,3 |
| Jährlicher Wasserverbrauch (AWc) in Liter/Jahr 3) | 2520 | 2520 |
| Trocknungseffizienzklasse 4) | A | A |
| Standard-Spülprogramm 5) | ECO | ECO |
| Programmzeit für das Standard-Spülprogramm in Minuten | 298 | 298 |
| Dauer bis zum automatischen Abschalten in Minuten | 1 | 1 |
| Luftschallemissionen in dB (A) re 1pW | 47 | 47 |
| Montage / optionale Montage | BI vollintegriert | |
| Trinkwasserdruck | 0,04-1 MPa (= 0,3-10 bar) | |
| Versorgungsspannung | 230 V/50 Hz | |
| Maximal zulässige Stromstärke | 10 | |
| Leistungsaufnahme insgesamt | 1930 W | |
| Farbe | Silber | |

- 1) A+++ (höchster Wirkungsgrad) bis D (niedrigster Wirkungsgrad).
- 2) Der Energieverbrauch basiert auf dem Standard-Spülprogramm (280 pro Jahr) mit Kaltwasserbefüllung und dem Verbrauch der niedrigeren Betriebsarten. Der tatsächliche Energieverbrauch hängt von der Art der Nutzung des Geräts ab.
- 3) Wasserverbrauch in Litern pro Jahr, basierend auf 280 ausgeführten Standard-Spülprogrammen. Der tatsächliche Wasserverbrauch hängt von der Art der Nutzung des Geräts ab.
- 4) A (höchster Wirkungsgrad) bis G (niedrigster Wirkungsgrad).
- 5) Dieses Programm eignet sich zum Reinigen von normal verschmutztem Geschirr und ist hinsichtlich seines kombinierten Energie- und Wasserverbrauchs für diese Art Geschirr am effizientesten.

Produktdatenblatt (gemäß EU 1059/2010)

| Herstellerbezeichnung oder -marke | Candy | | |
|---|---------------------------|----------------|----------------|
| | CDIH 1L949-08 | CDIH 2L1047-08 | CDIH 2D1047-08 |
| Nennkapazität in Standardpositionen | 9 | 10 | 10 |
| Energieeffizienzklasse 1) | A | A | A |
| Jährlicher Energieverbrauch (AEc) in kWh/Jahr 2) | 222 | 211 | 211 |
| Energieverbrauch (Et) des Standard-Spülprogramms in kWh | 0,78 | 0,74 | 0,74 |
| Leistungsaufnahme (Po) im ausgeschalteten Zustand in W | 0,3 | 0,3 | 0,3 |
| Jährlicher Wasserverbrauch (AWc) in Liter/Jahr 3) | 2520 | 2520 | 2520 |
| Trocknungseffizienzklasse 4) | A | A | A |
| Standard-Spülprogramm 5) | ECO | ECO | ECO |
| Programmzeit für das Standard-Spülprogramm in Minuten | 298 | 298 | 298 |
| Dauer bis zum automatischen Abschalten in Minuten | 1 | 1 | 1 |
| Luftschallemissionen in dB (A) re 1pW | 49 | 47 | 47 |
| Montage / optionale Montage | BI vollintegriert | | |
| Trinkwasserdruck | 0,04-1 MPa (= 0,3-10 bar) | | |
| Versorgungsspannung | 230 V/50 Hz | | |
| Maximal zulässige Stromstärke | 9 | 10 | 10 |
| Leistungsaufnahme insgesamt | 1930 W | 1930 W | 1930 W |
| Farbe | Silber | Silber | Silber |

- 1) A+++ (höchster Wirkungsgrad) bis D (niedrigster Wirkungsgrad).
- 2) Der Energieverbrauch basiert auf dem Standard-Spülprogramm (280 pro Jahr) mit Kaltwasserbefüllung und dem Verbrauch der niedrigeren Betriebsarten. Der tatsächliche Energieverbrauch hängt von der Art der Nutzung des Geräts ab.
- 3) Wasserverbrauch in Litern pro Jahr, basierend auf 280 ausgeführten Standard-Spülprogrammen. Der tatsächliche Wasserverbrauch hängt von der Art der Nutzung des Geräts ab.
- 4) A (höchster Wirkungsgrad) bis G (niedrigster Wirkungsgrad).
- 5) Dieses Programm eignet sich zum Reinigen von normal verschmutztem Geschirr und ist hinsichtlich seines kombinierten Energie- und Wasserverbrauchs für diese Art Geschirr am effizientesten.



0120503014

