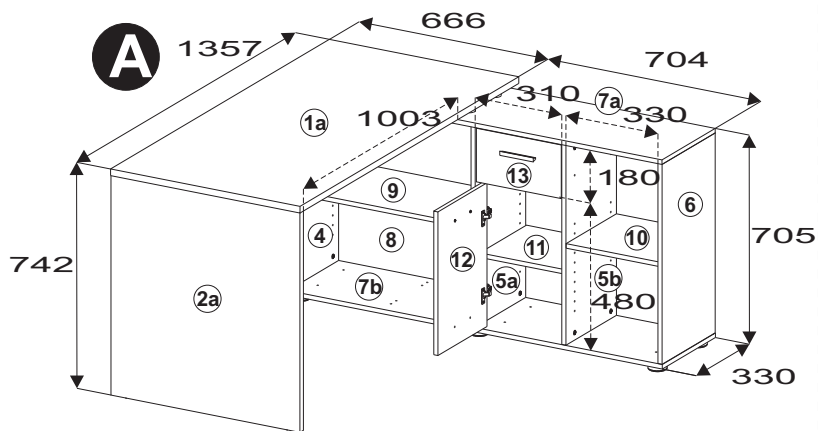
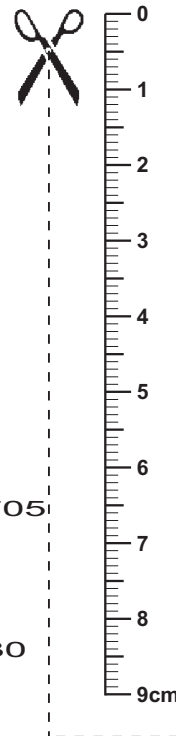


Montageanleitung
Assembly instructions
Instructions de montage
Instrucciones de montaje
Istruzioni per il montaggio
Инструкция для монтажа
Instrukcja montażu
Montážní návod
Návod na montáž
Szerelési utasítás
Инструкция за монтаж
Kurulum Talimatları
Navodilo za montažo
Montagehandleiding
A s e n n u s o h j e
Upute o montaži

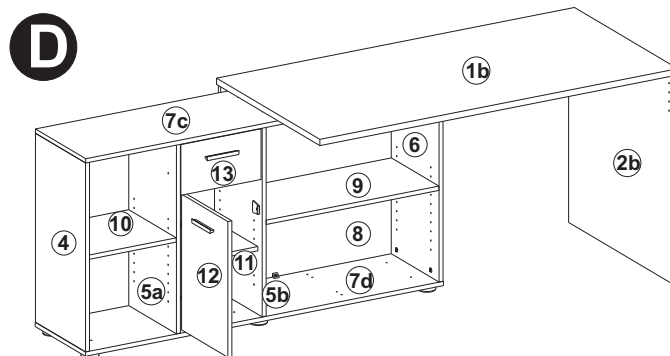
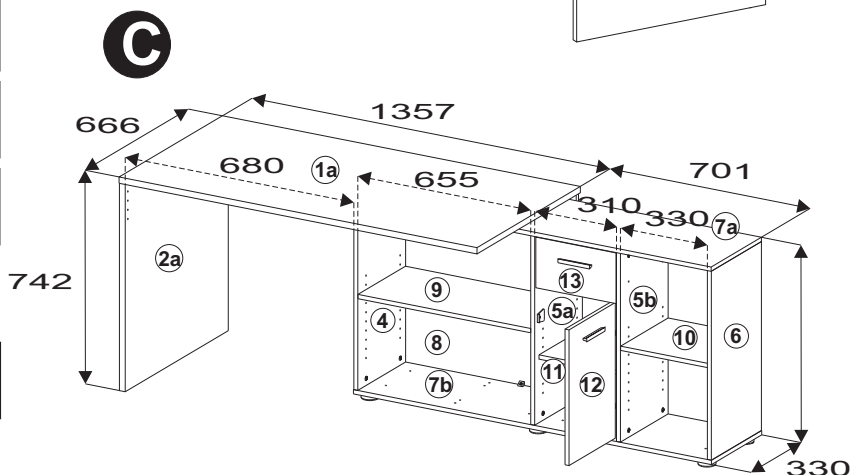
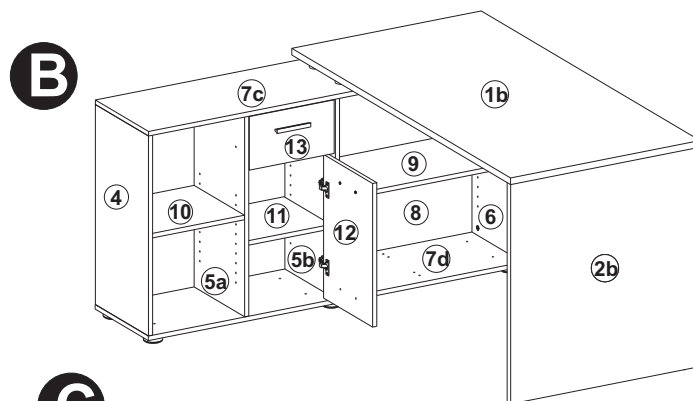
LEX 1
 Art.-Nr. 353-001

LEX 11
 Art.-Nr. 353-011



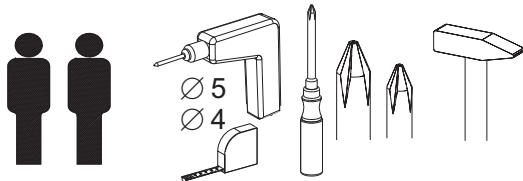
Beschläge / fittings / Ferrures pour meubles / Herrajes / Guarnizioni / Железные оправы для мебели / Kování / Kování / Kovanie / Vasalások / обков / Parçaları / okovje / Hang- en sluitwerk / helat / Obloge

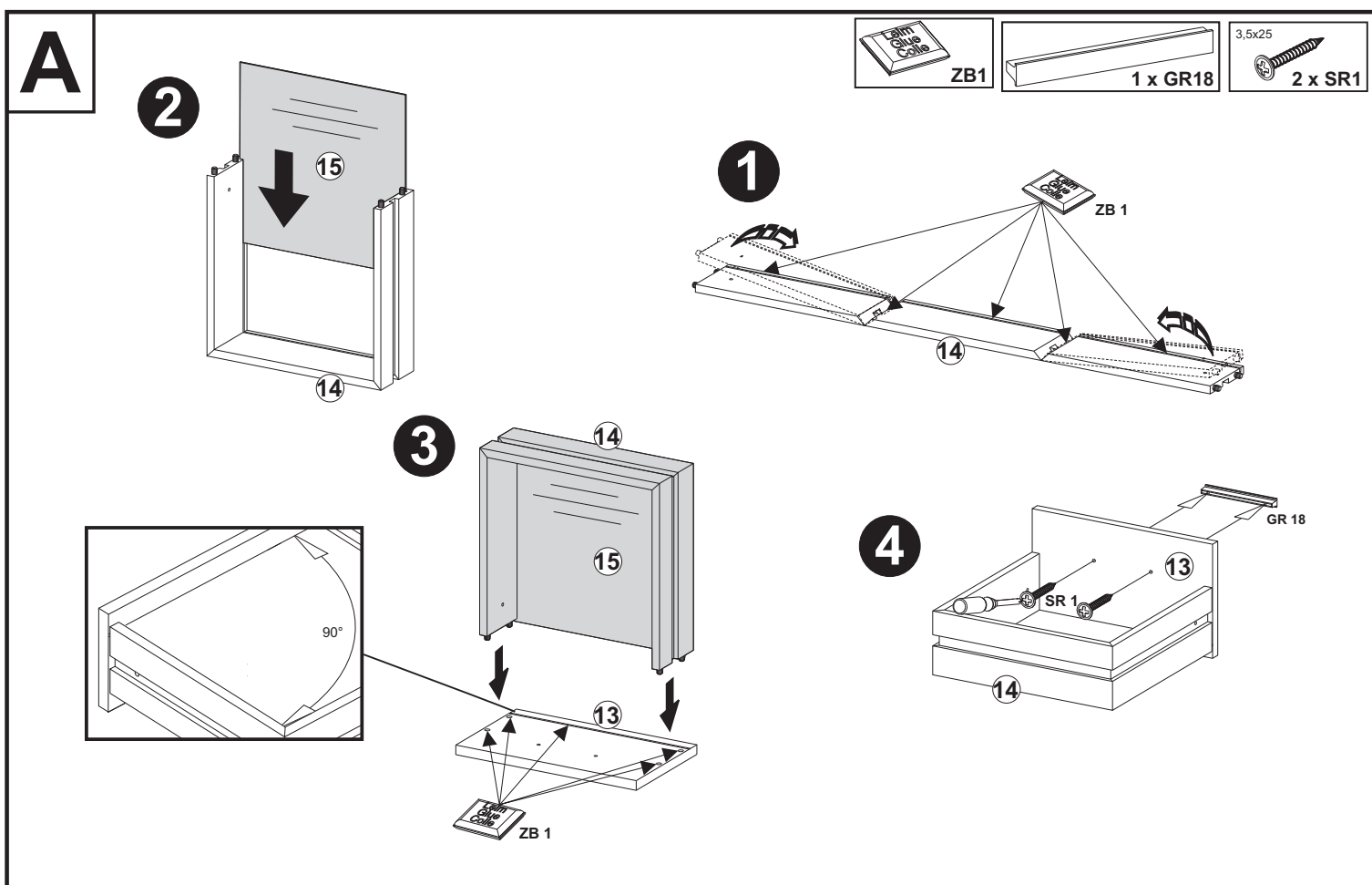
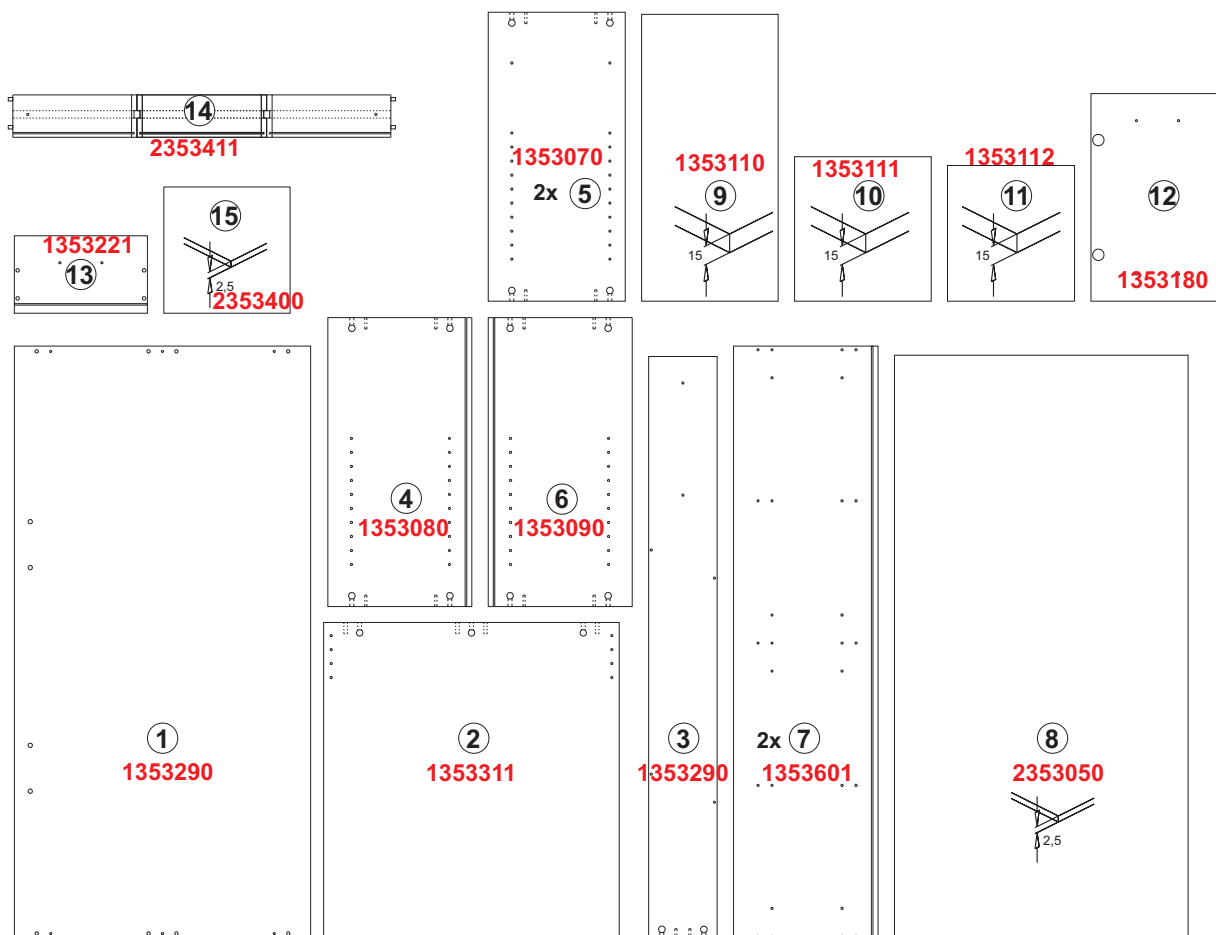
5910018 10 x GI25	5010040 3,5x22 2 x SP10	5999024 5999065 6 x ZB 4	5010035 3,5x20 6 x SP3
5092032 3 x VB 6	5092030 18 x VB1	5091012 21 x VB14	5040021 2 x TB8
5200001 280 x SK4	5010051 5,8x11 4 x SO1	5020007 8,0x35 4 x VB18	5010023 M4x8 2 x SG1
5020002 5,0x35 18 x VB4	5910005 2 x GL7	5010114 4x25 2 x SP11	5880040 5880035 5880108 4 x AK1
5080006 12 x Bt1	5031022 2 x TB19	5010001 3,5x15 4 x SP1	5880063 5880107 5880065 16 x AK2
5110030 2 x GR18	5010099 3,5x25 4 x SR1	5999064 5999120 1 x WI 3	
5810001 1 x ZB1	5010037 2,7x20 6 x SR2	5010135 4,0x45 4 x SR8	5010027 3,0x12 1 x SP7
5092003 2 x VB5	5999080 1 x Wi3	5010088 4,0x13 2 x SO14	






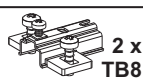


Sie benötigen:
 You need:
 Vous avez besoin de:
 Necesita:
 Le servono :
 Вам нужно :
 Potrebujete:
 Tarvitset:

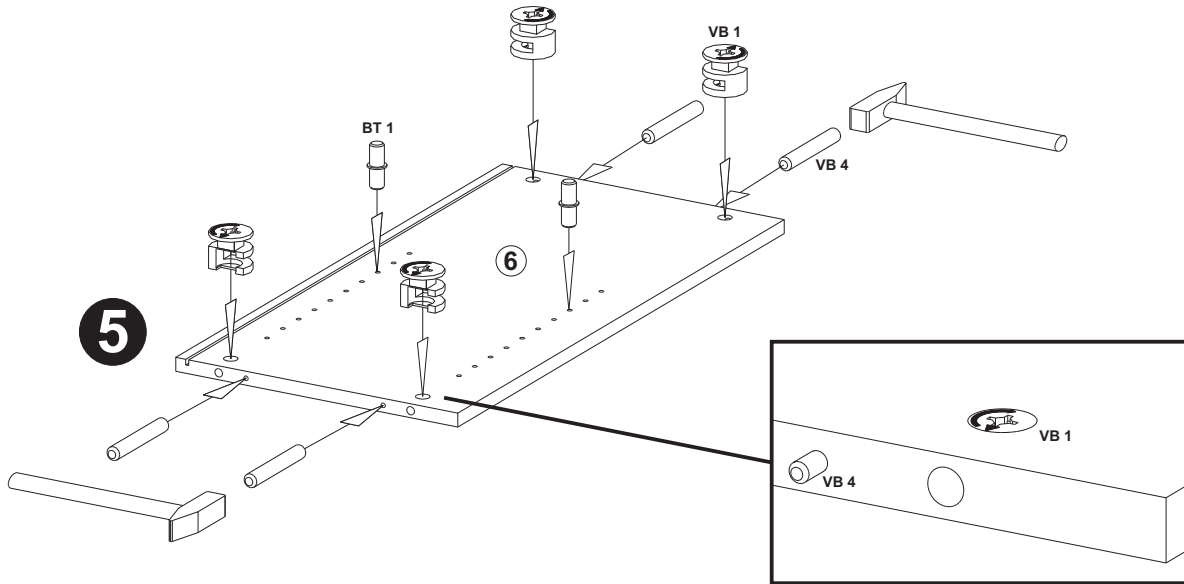
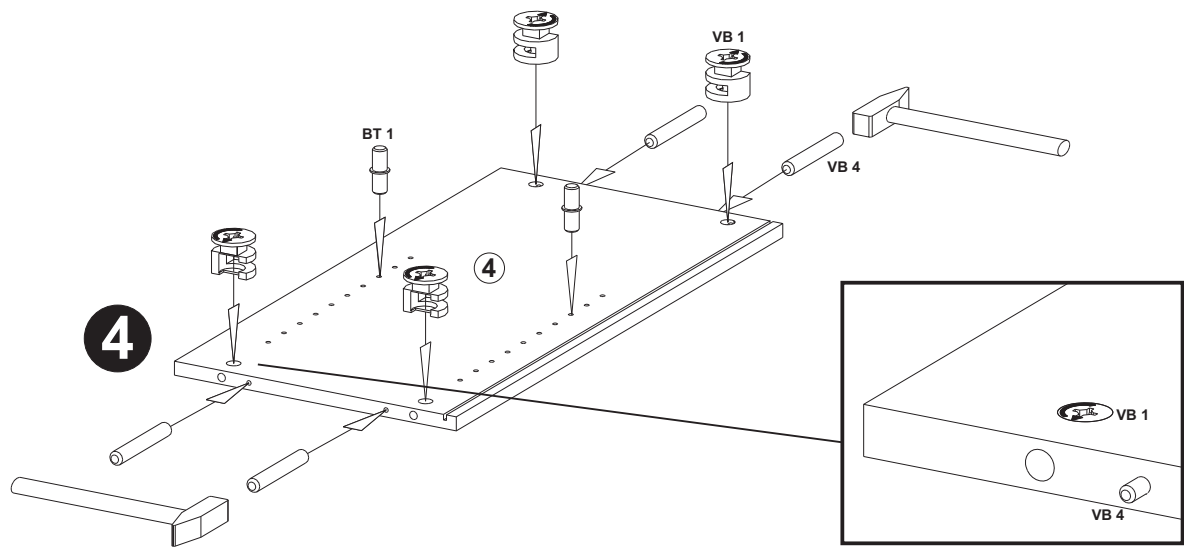
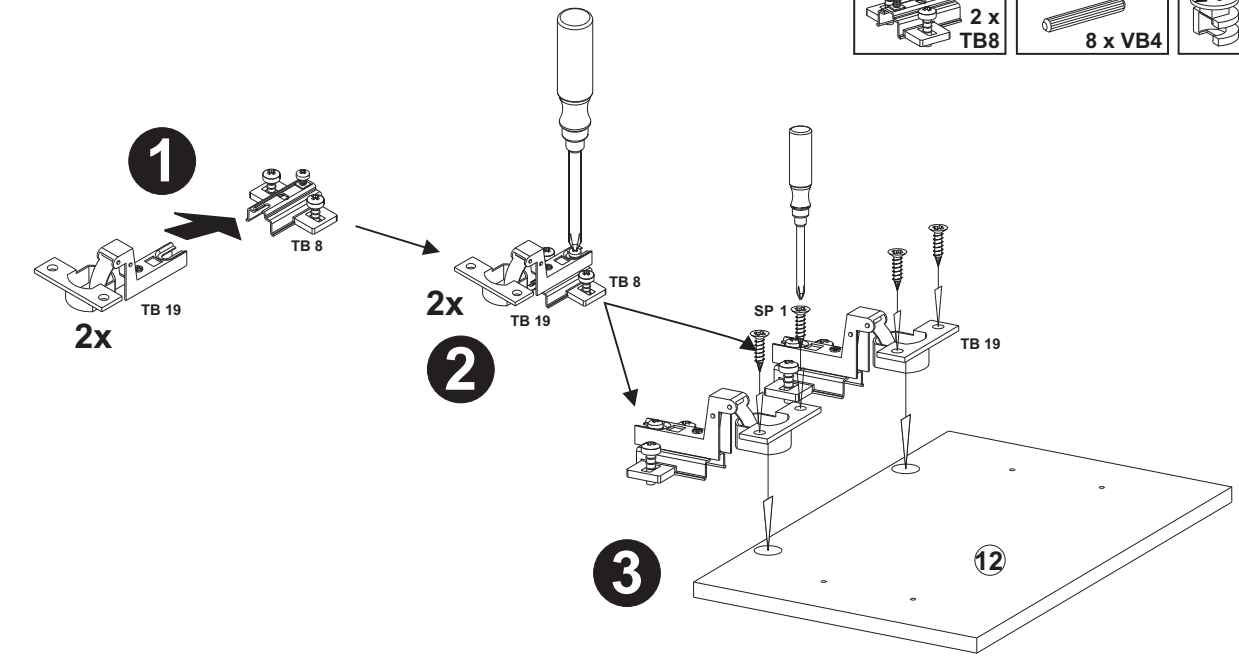
Potrzebne są:
 Potřebujete:
 Potrebujete:
 Szükséges eszközök:
 На Вас са Ви нужны:
 Ihtiyaciniz:
 U hebt nodig:
 Trebate:





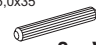




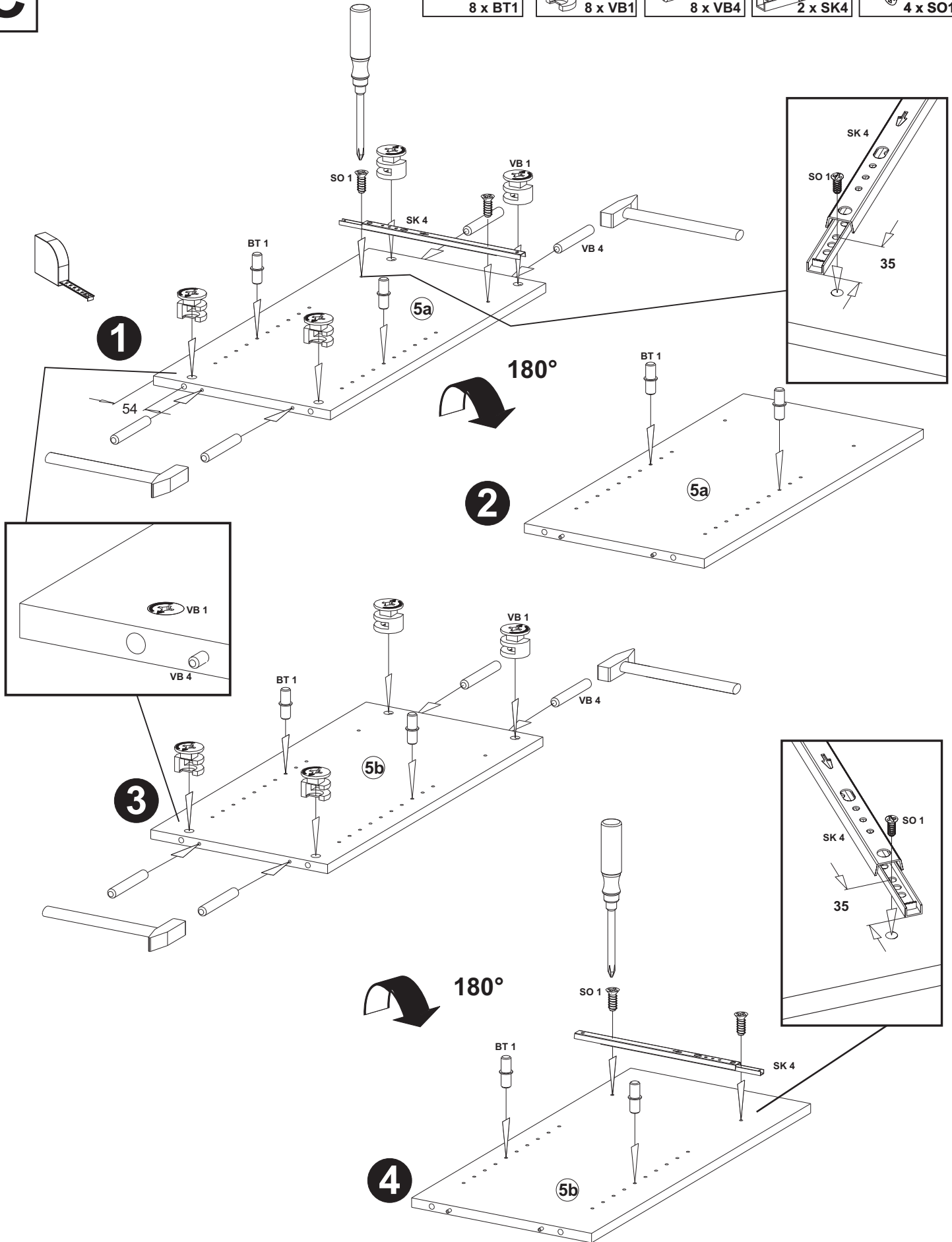
B

 4 x BT1	 2 x TB19	 4 x SP1
 2 x TB8	 8 x VB4	 8 x VB1



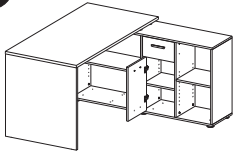
C

 8 x BT1	 8 x VB1	 5,0x35 8 x VB4	 280 2 x SK4	 5,8x11 4 x SO1
--	--	--	---	--

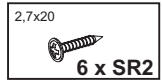
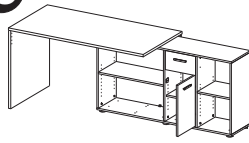


D1

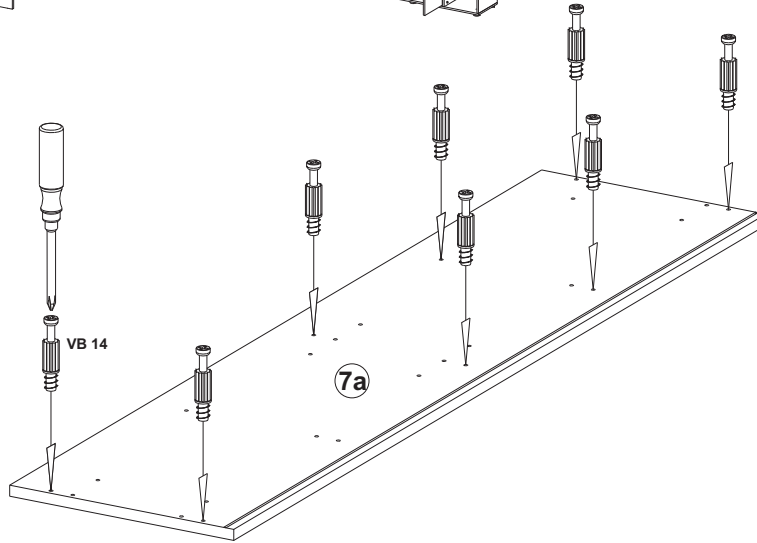
A



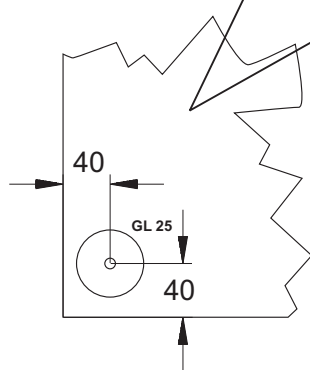
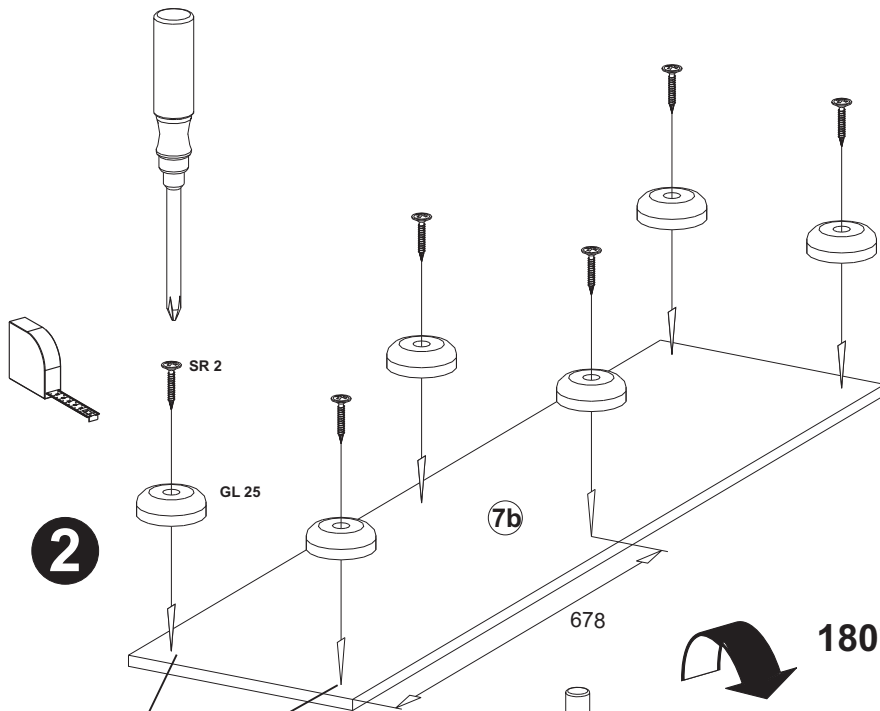
C



1

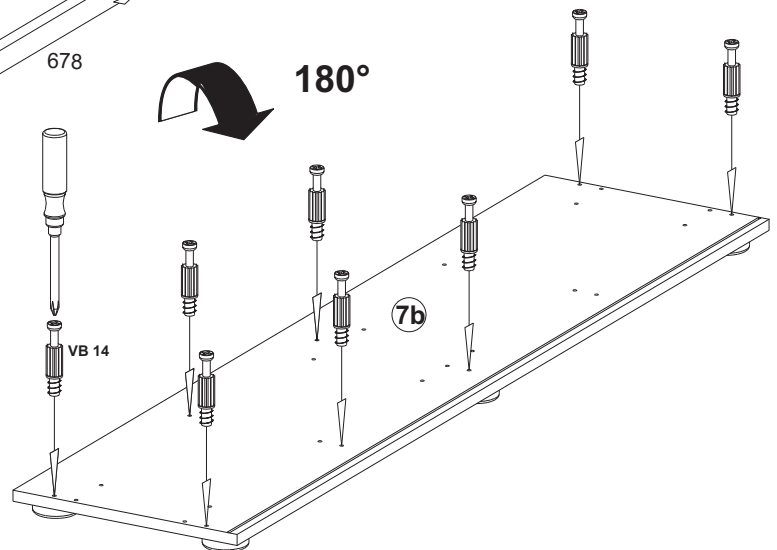


2



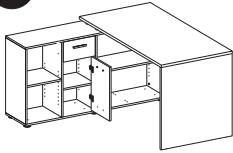
180°

3

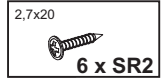
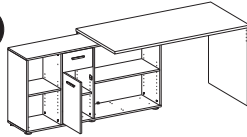


D2

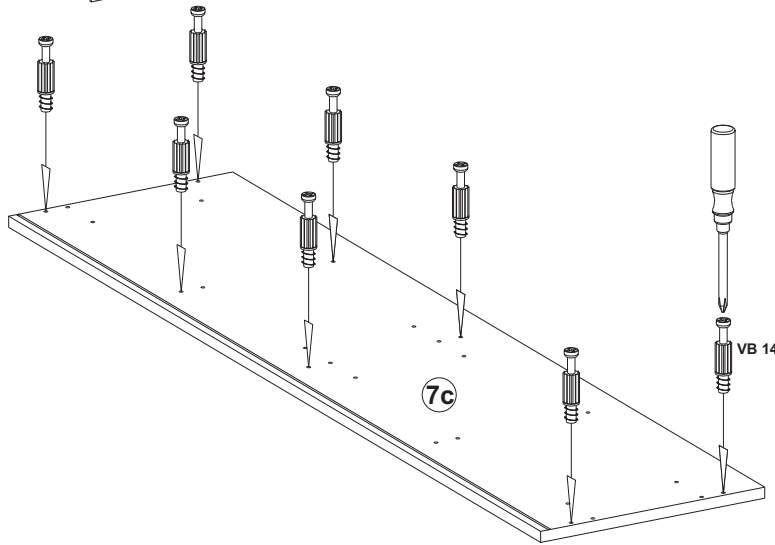
B



D

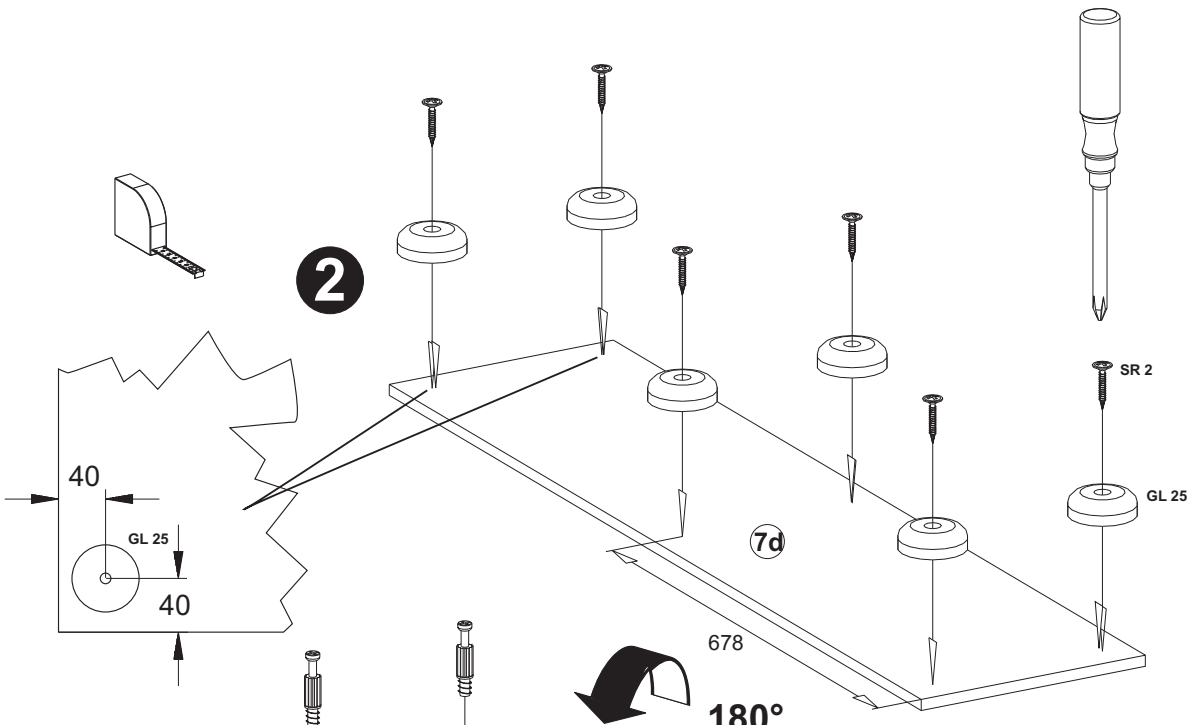


1



7c

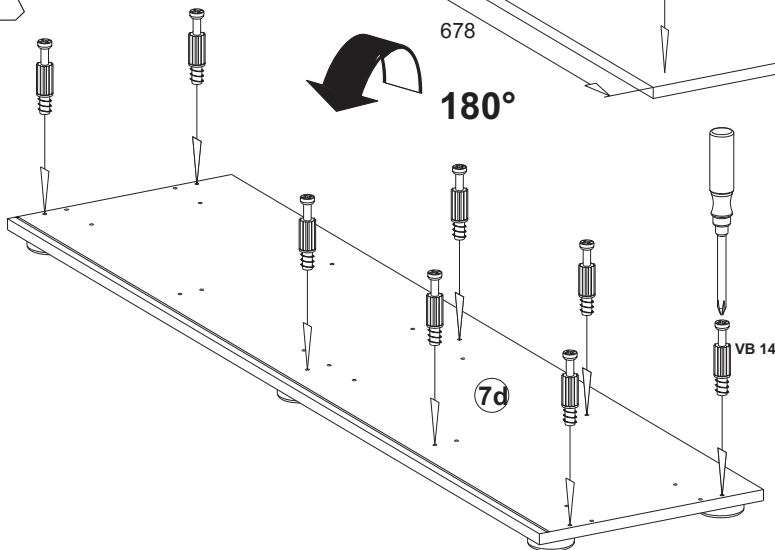
2



7d

180°

3

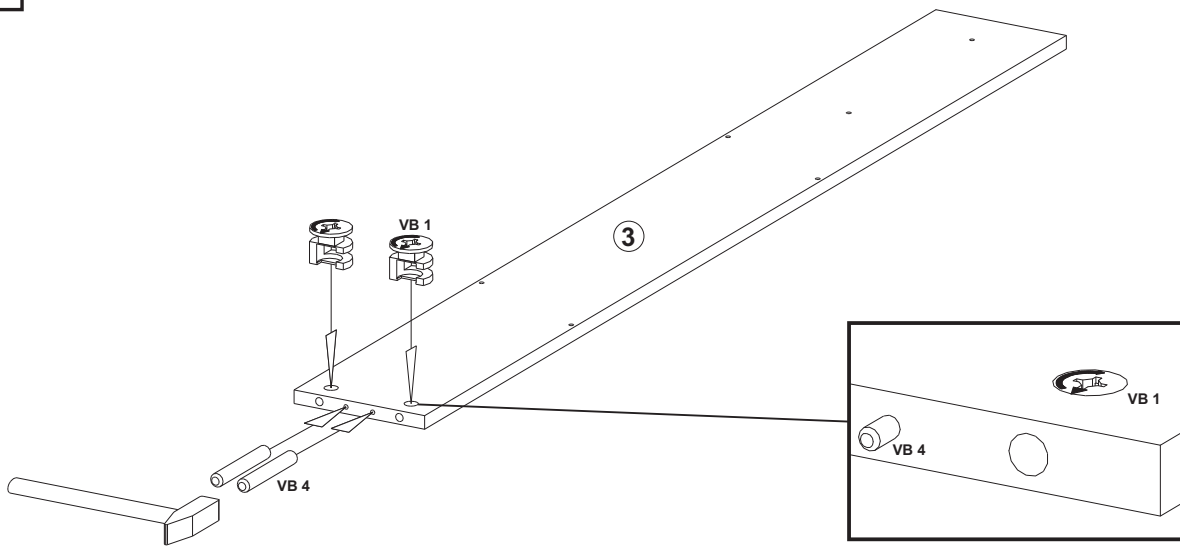


7d

E

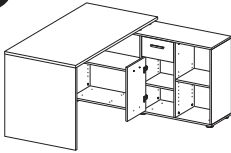
5,0x35
2 x VB4

2 x VB1



F1

A



2 x VB5

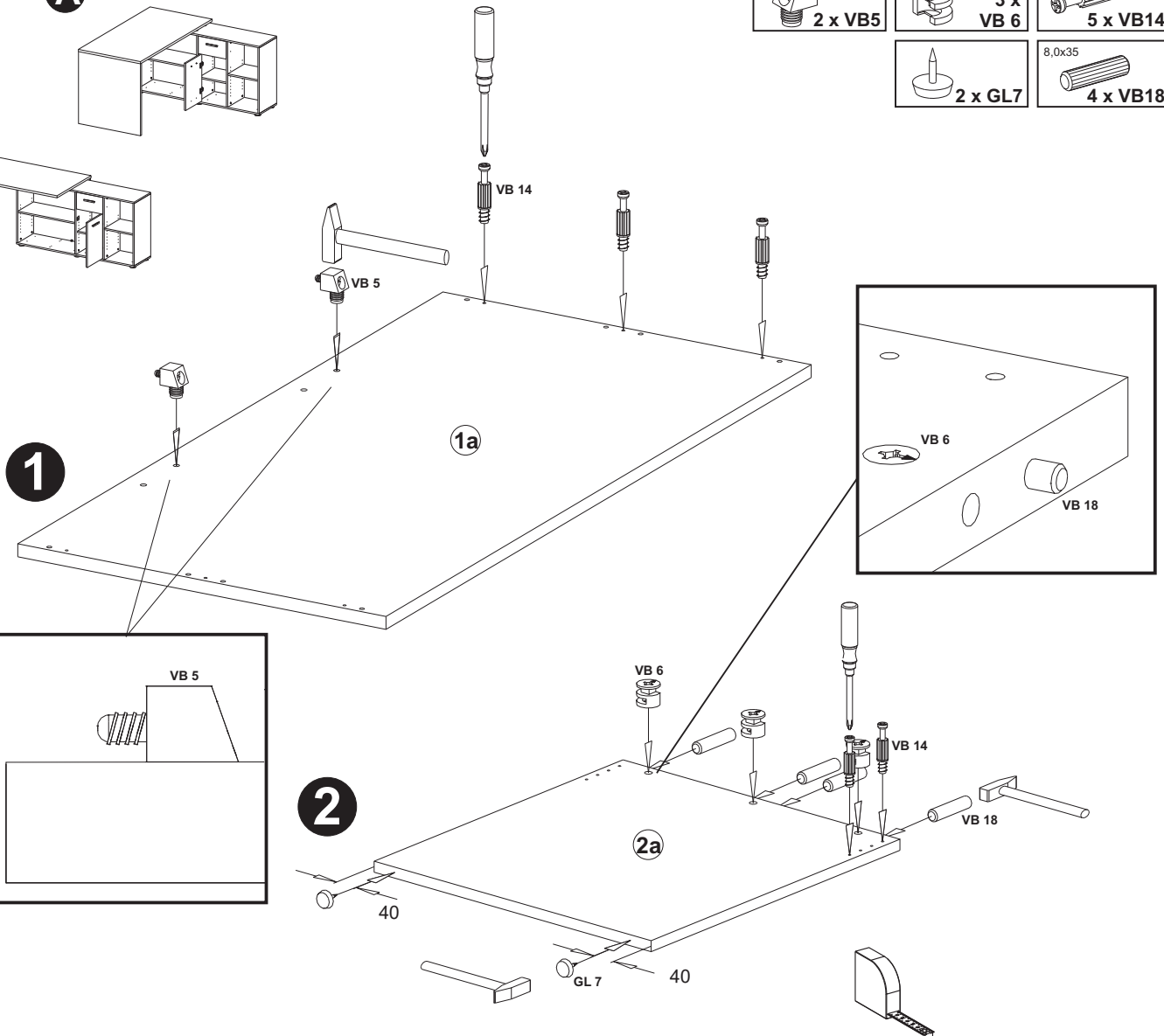
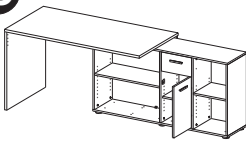
3 x VB6

5 x VB14

2 x GL7

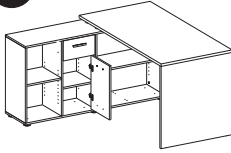
8,0x35
4 x VB18

C

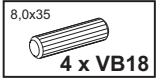
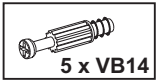
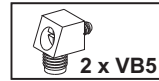
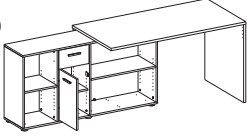


F2

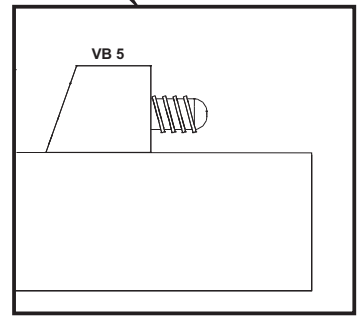
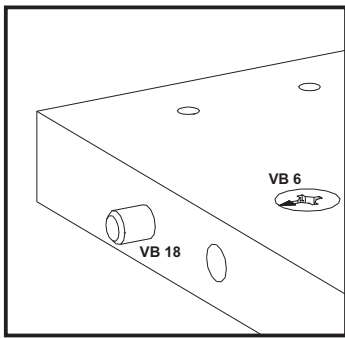
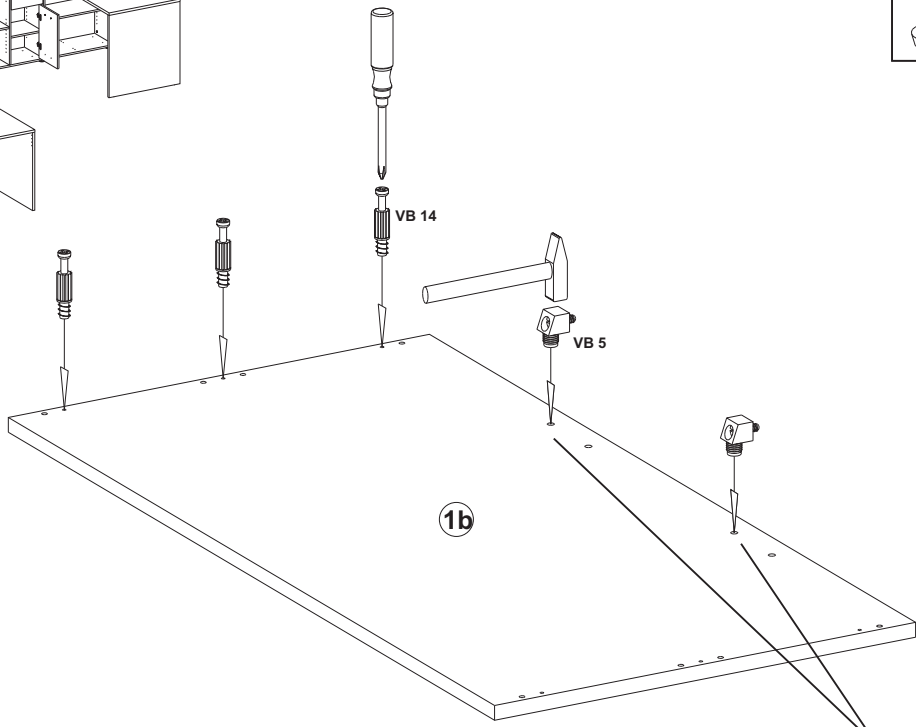
B



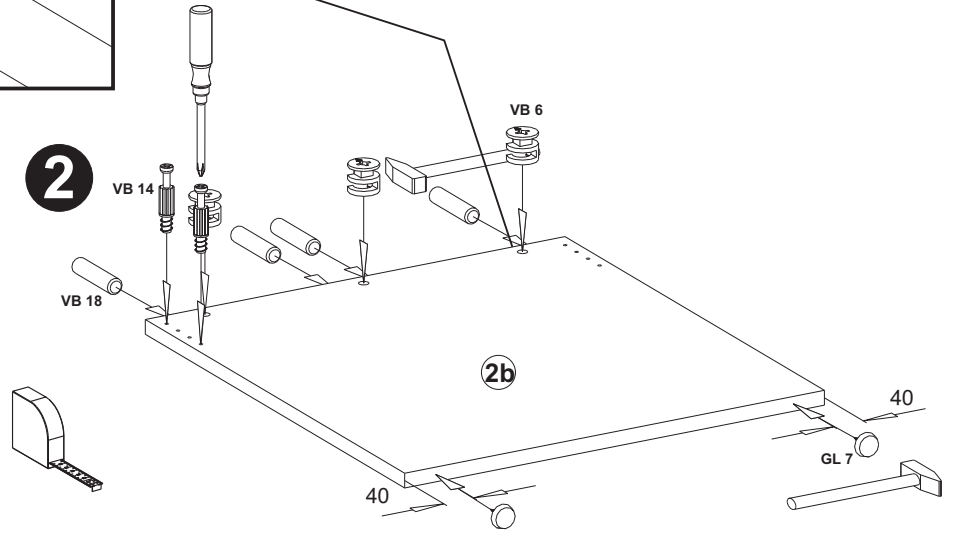
D



1

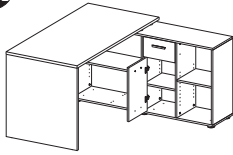


2

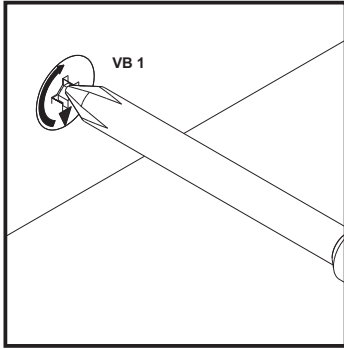
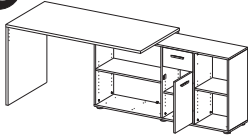


G1

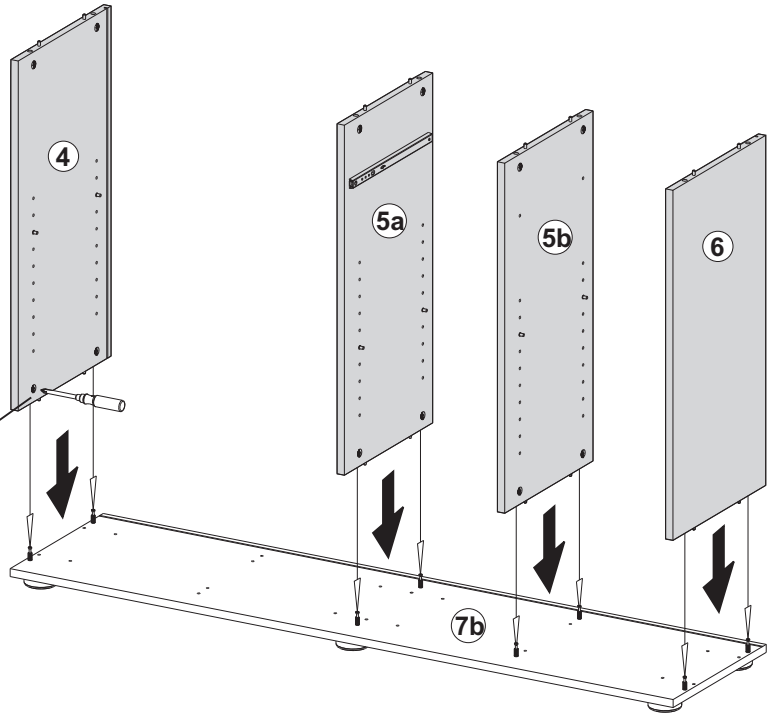
A



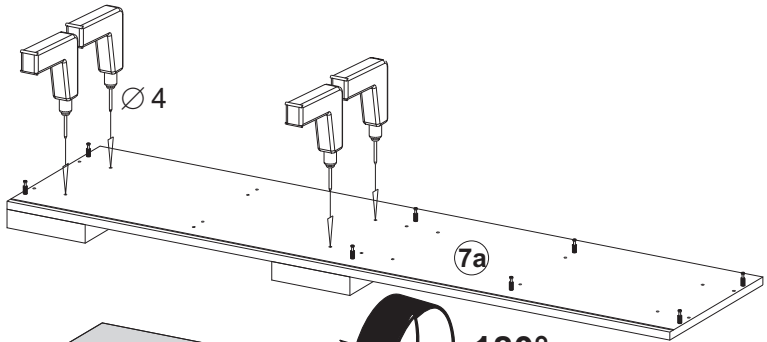
C



1

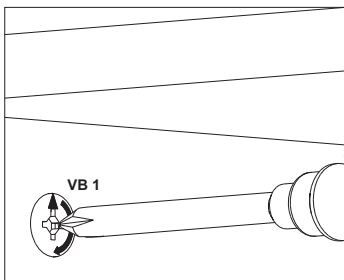
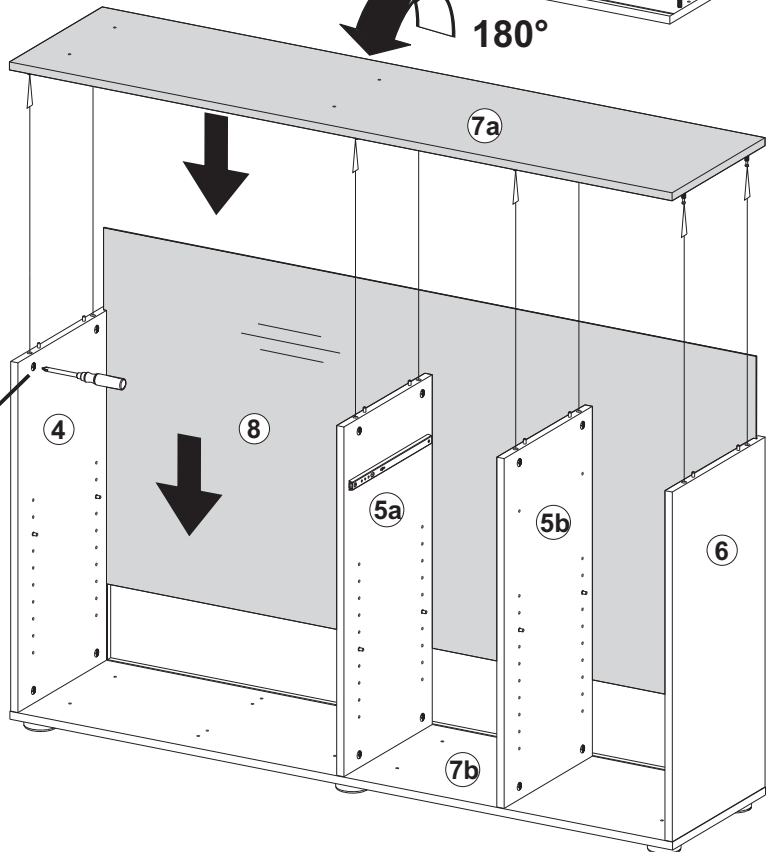


2



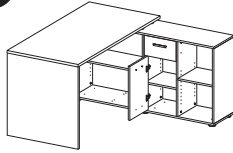
180°

3

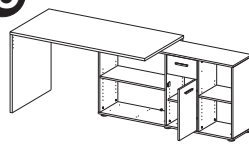


H1

A



C



M4x8
2 x SG1

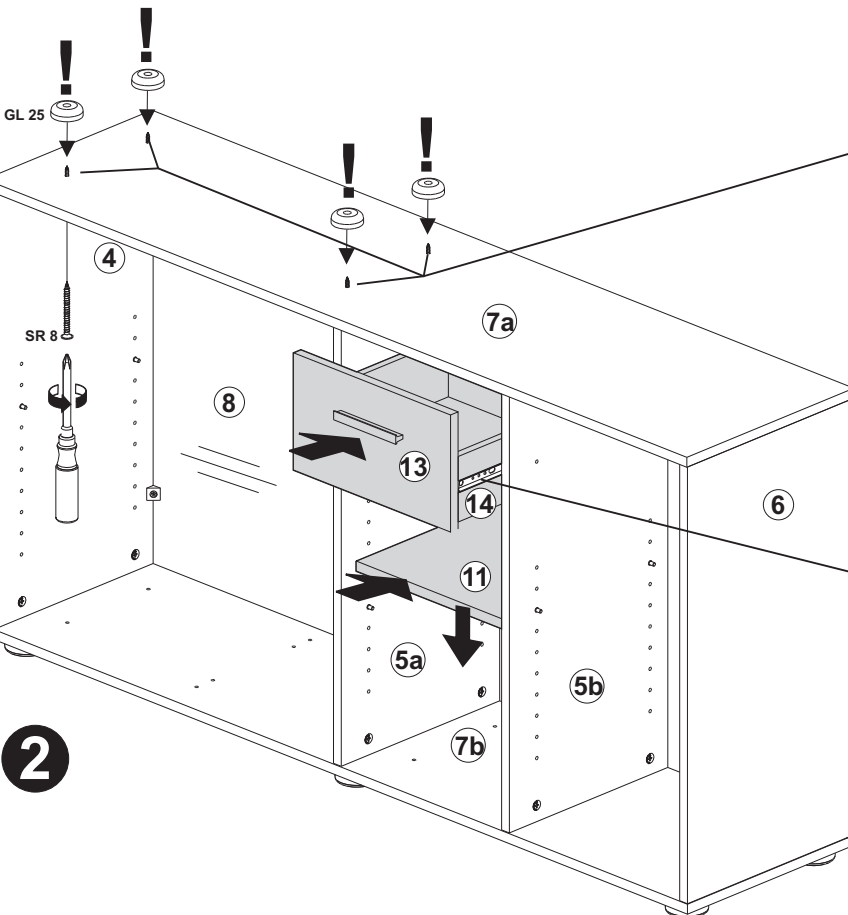
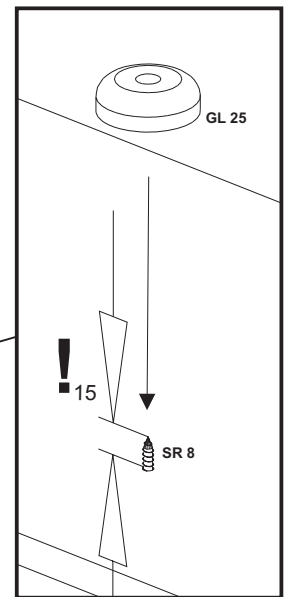
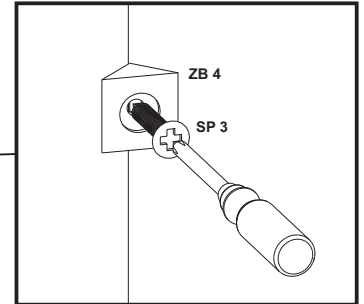
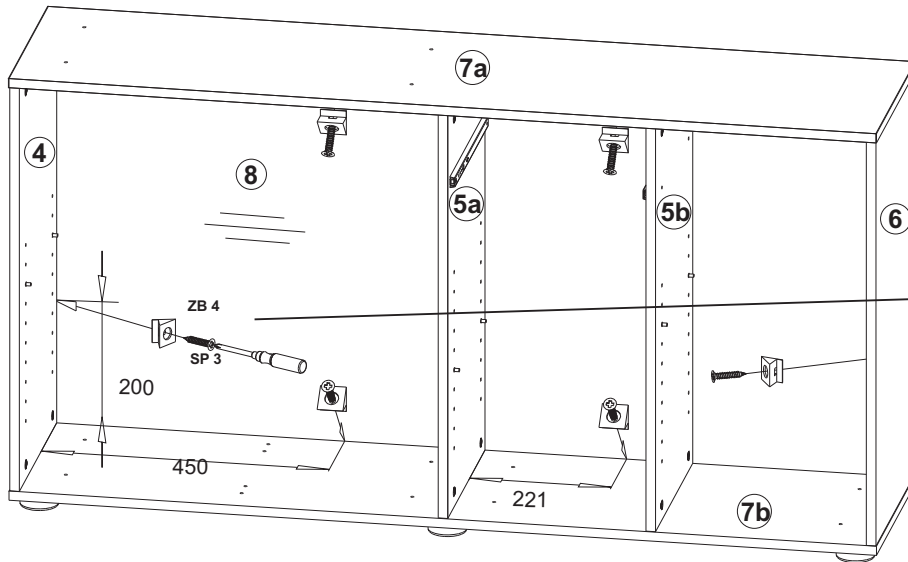
6 x
ZB 4

3,5x20
6 x SP3

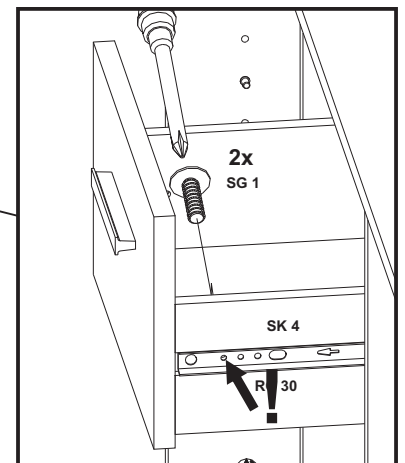
4,0x45
4 x SR8

4 x
GI25

1

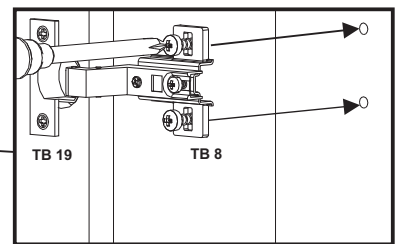
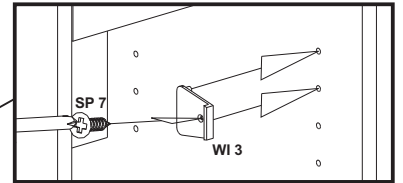
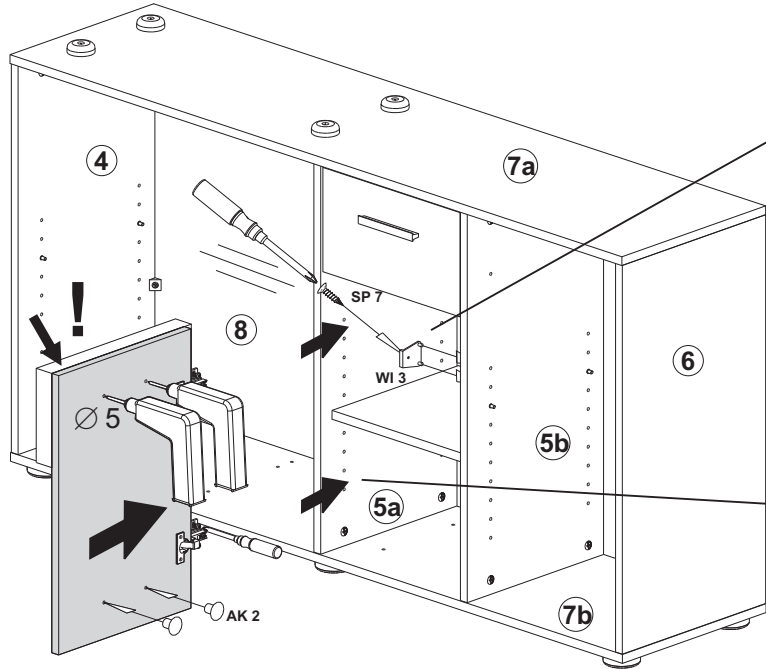
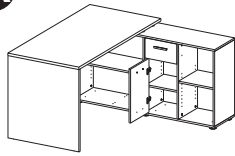
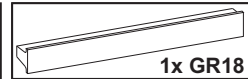
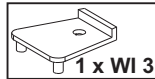


2



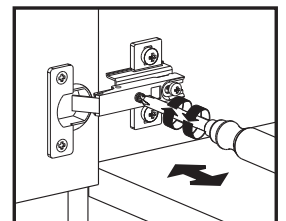
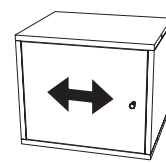
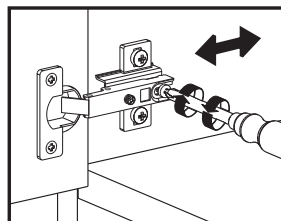
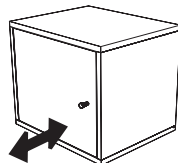
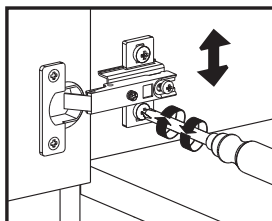
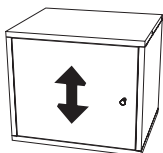
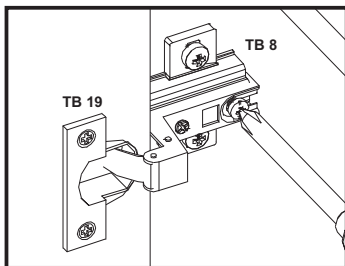
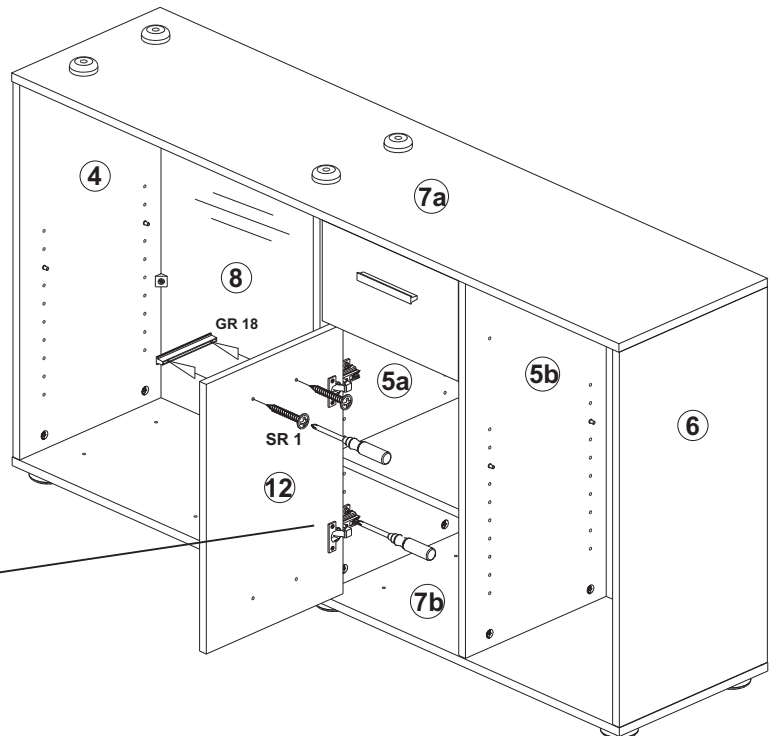
1

A



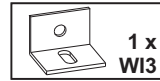
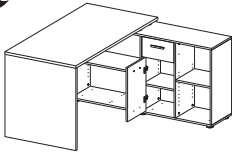
1

2



J1

A

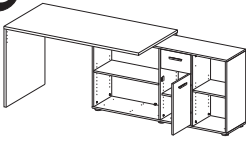


1 x
WI 3

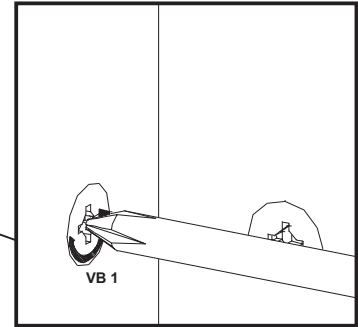
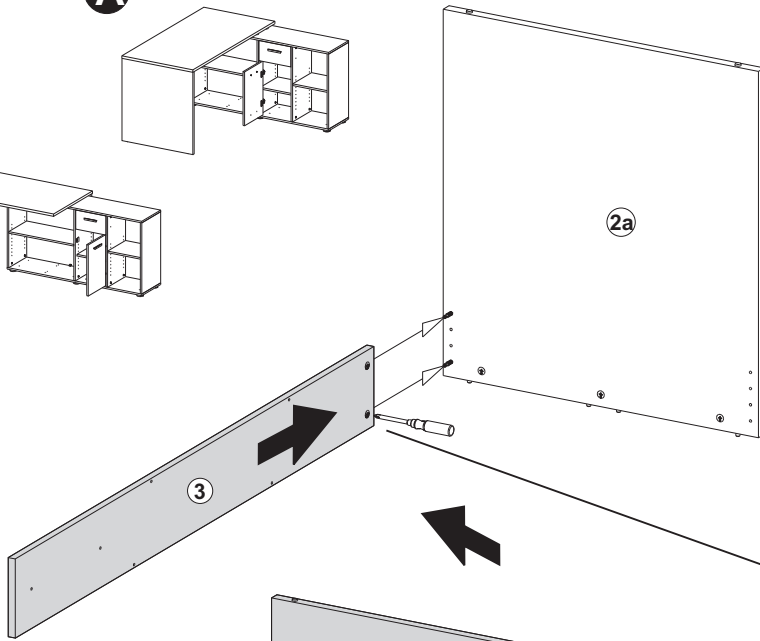


4,0x13
2 x SO 14

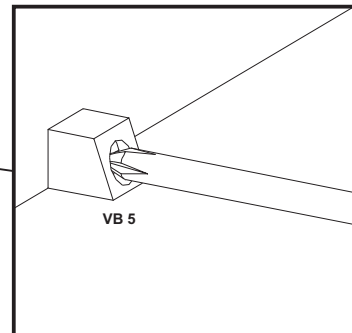
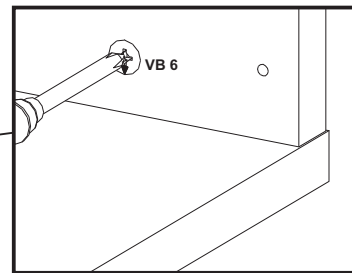
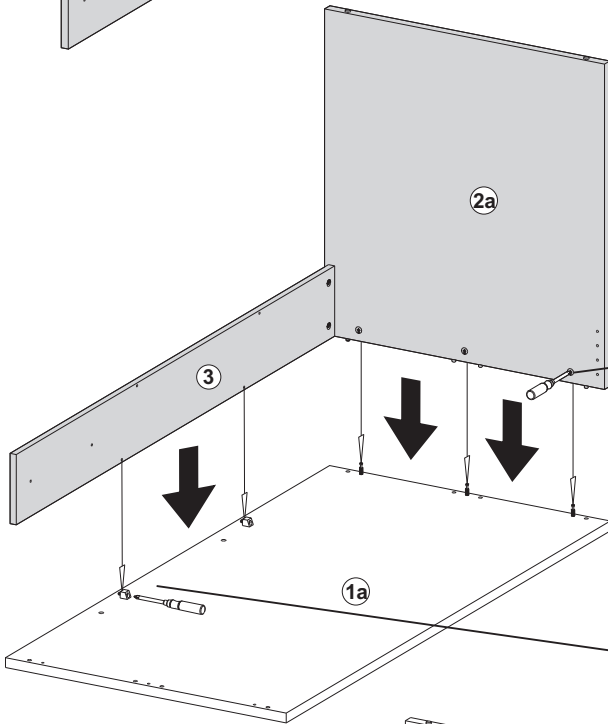
C



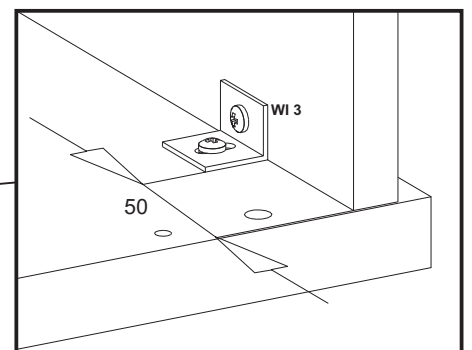
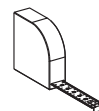
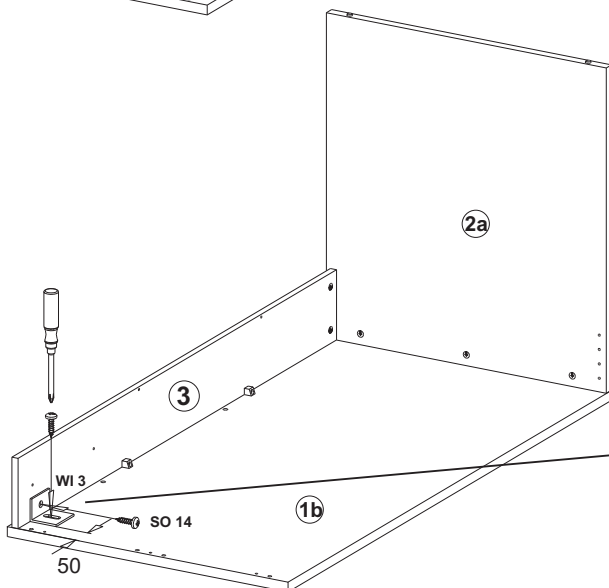
1



2

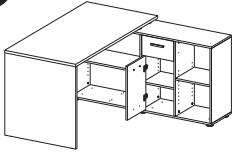


3



K1

A

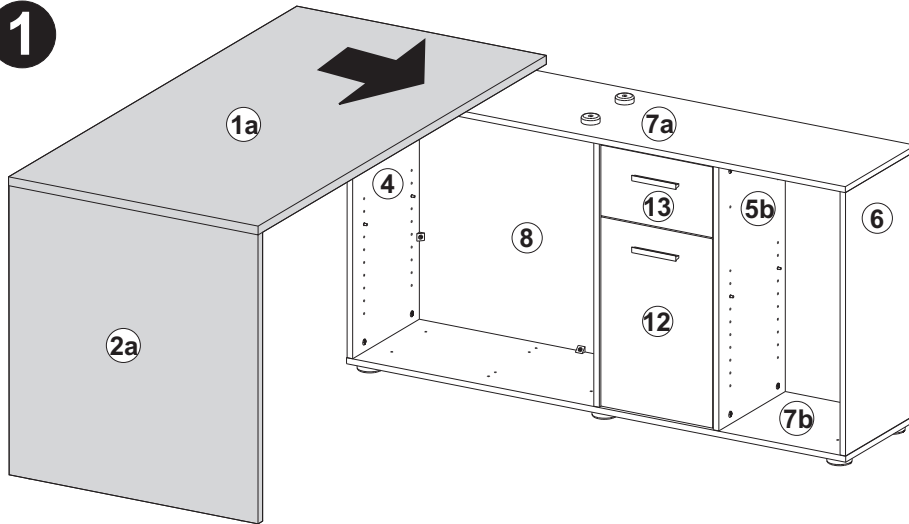


3,5x22
2 x SP10

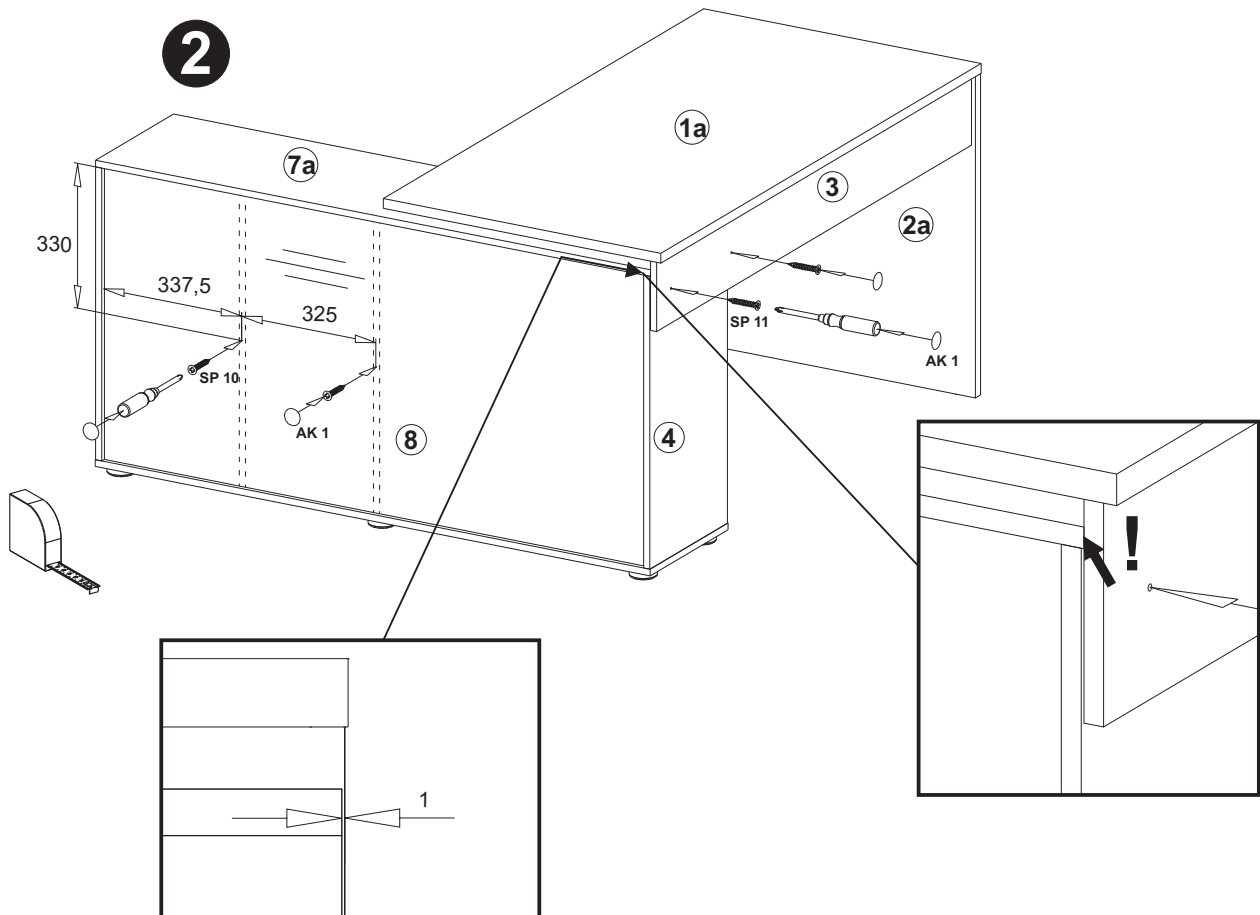
4x25
2 x SP11

AK1
4 x AK1

1



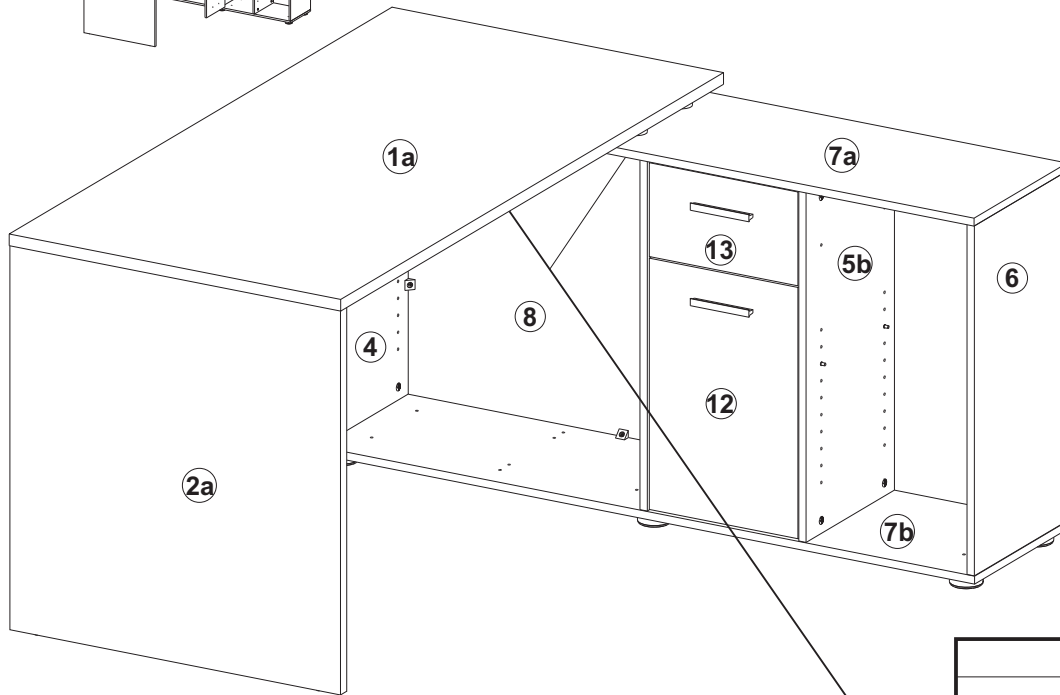
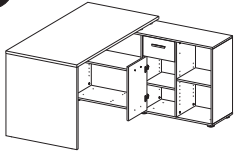
2



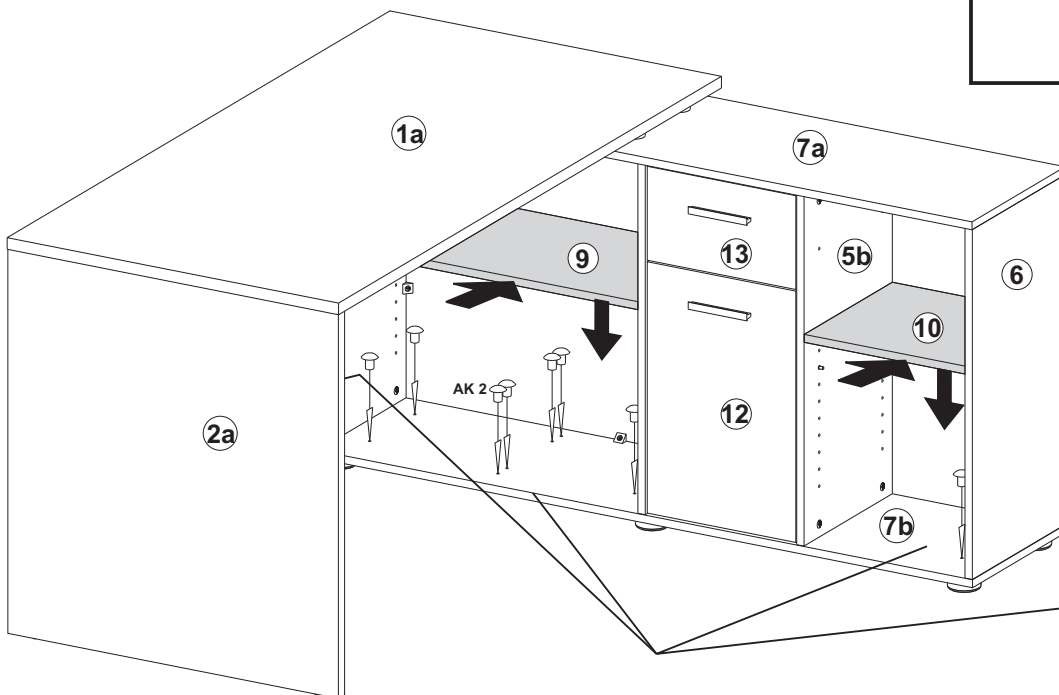
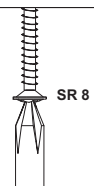
L1

A

12x AK2

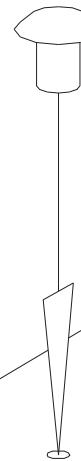


4x

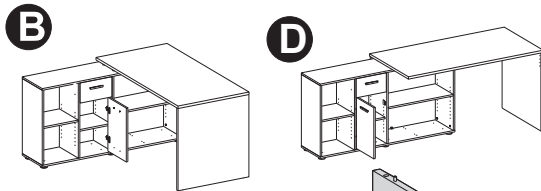


AK 2

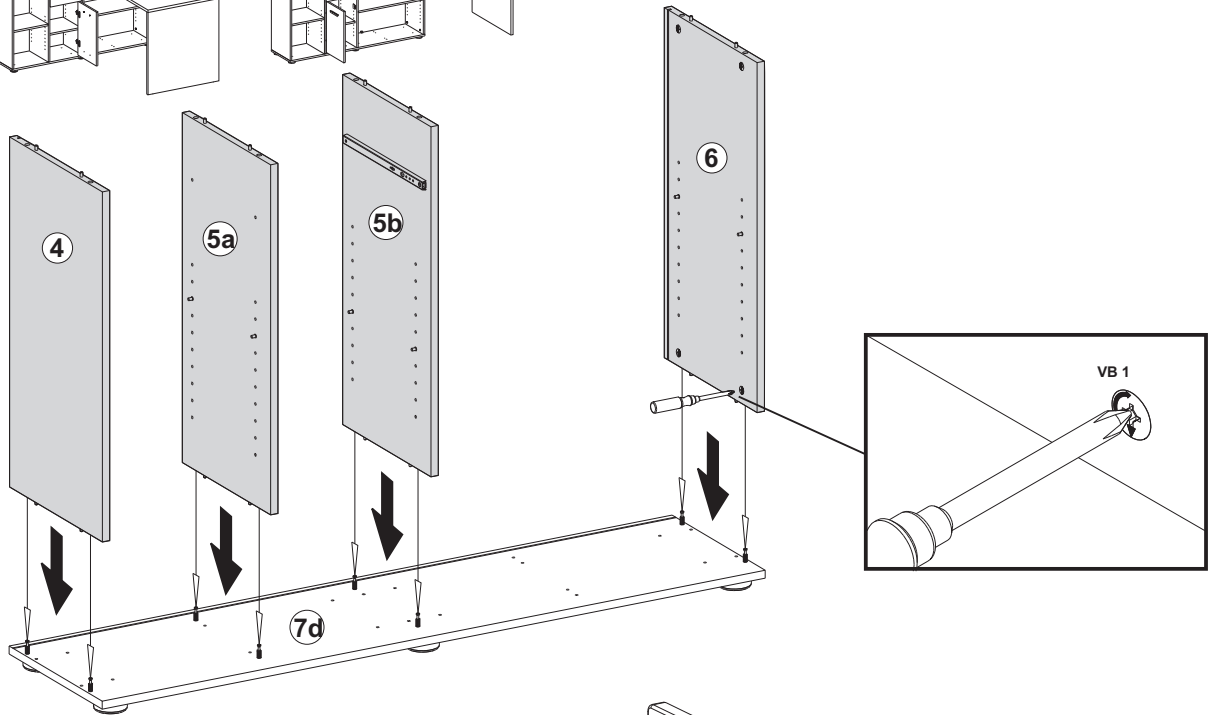
12x AK 2



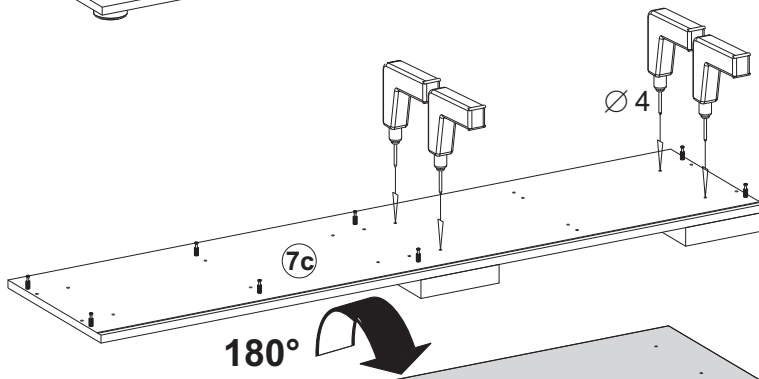
G2



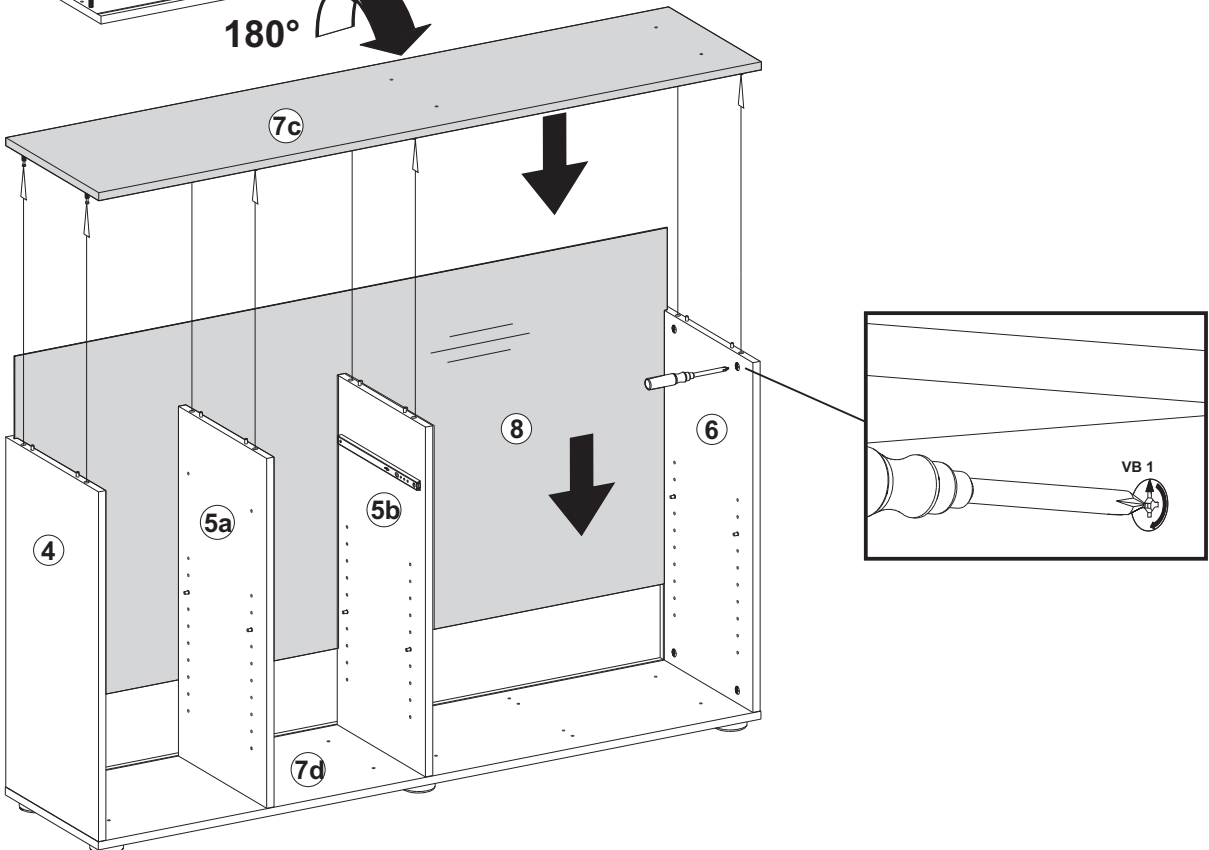
1



2

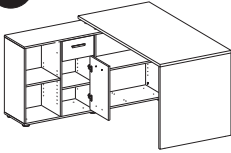


3

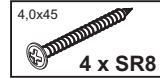
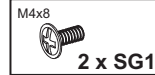
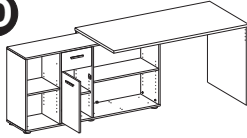


H2

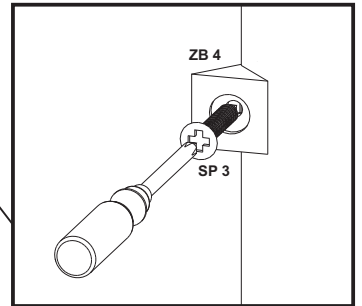
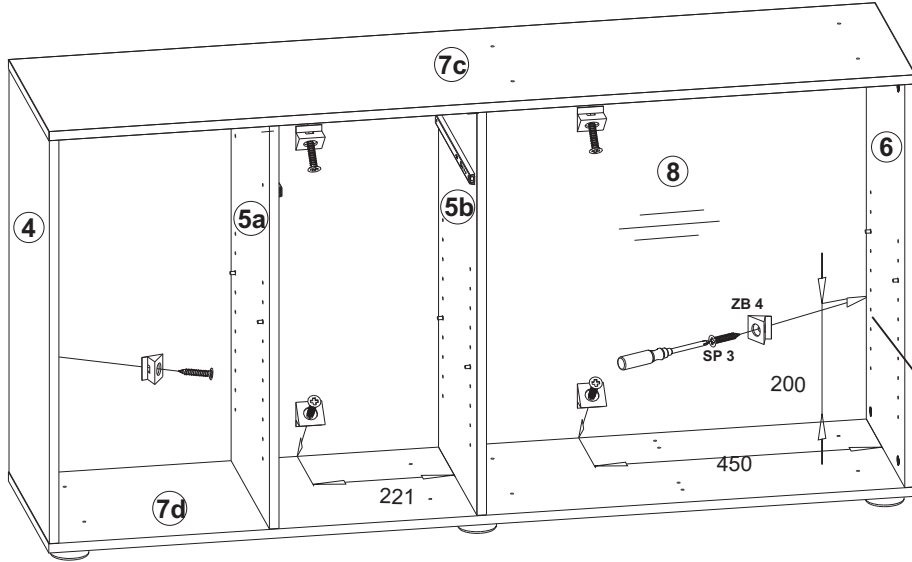
B



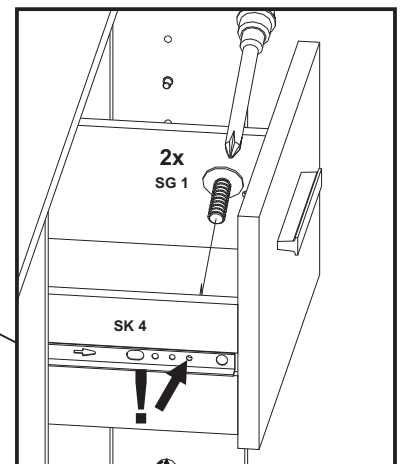
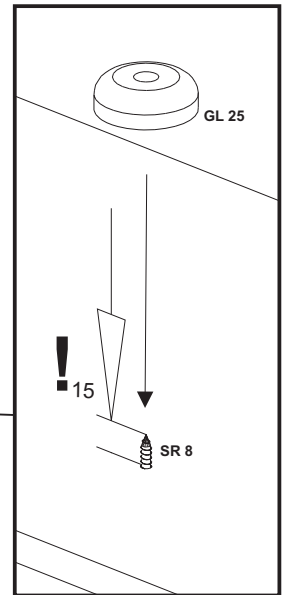
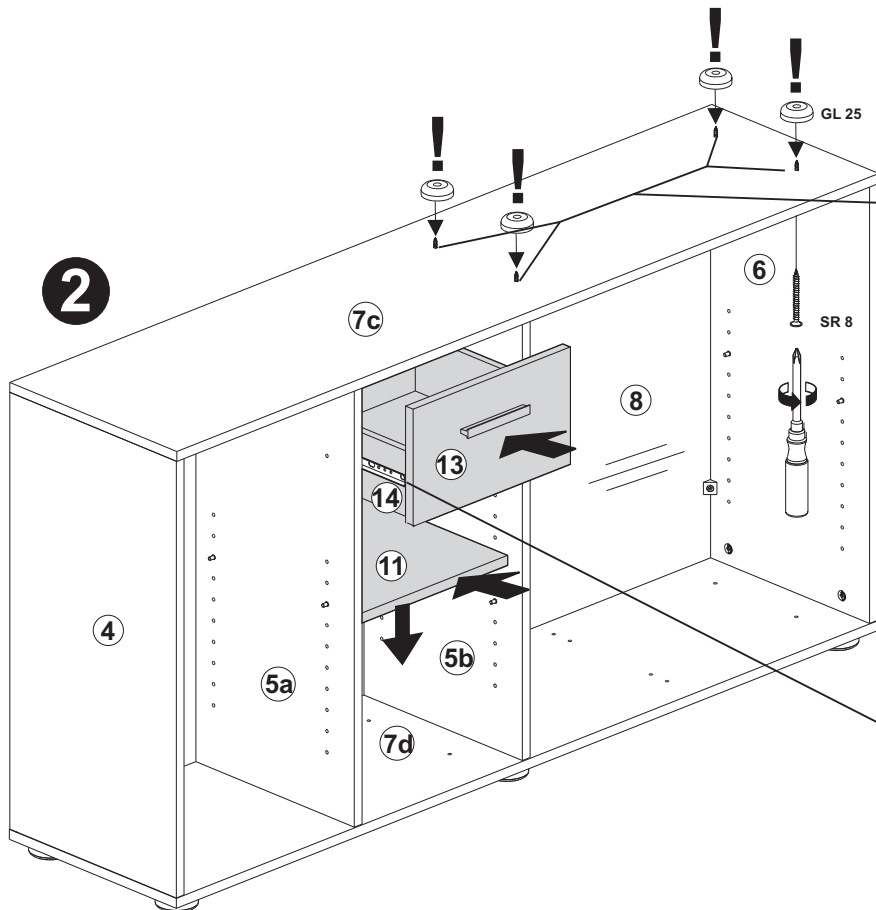
D



1

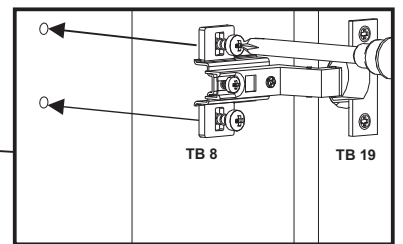
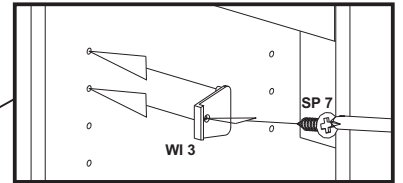
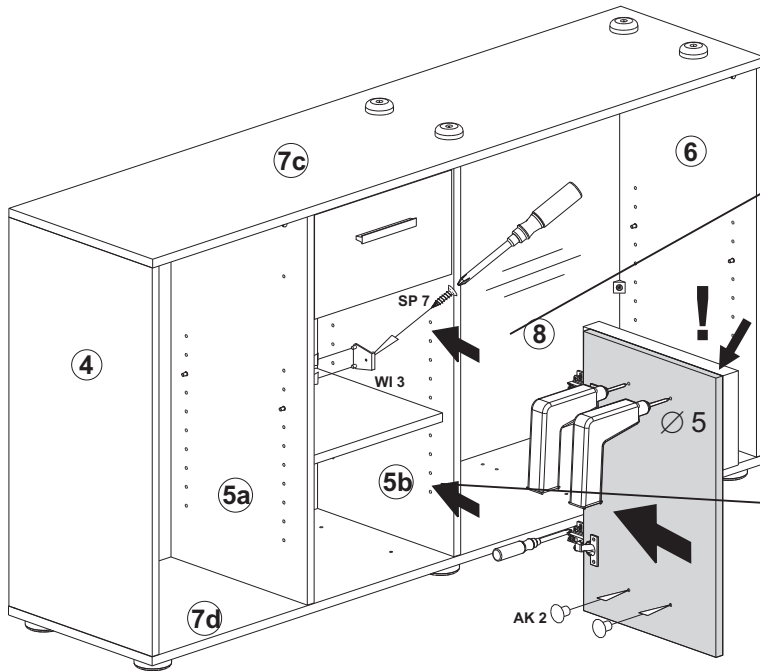
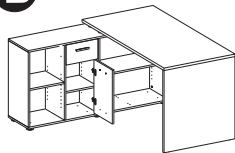
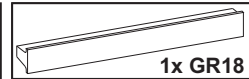
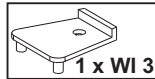


2



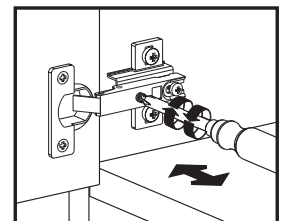
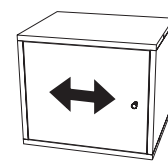
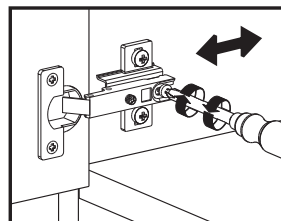
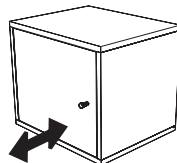
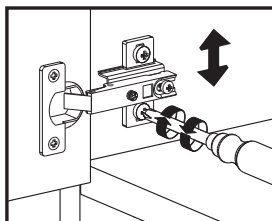
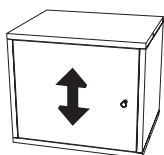
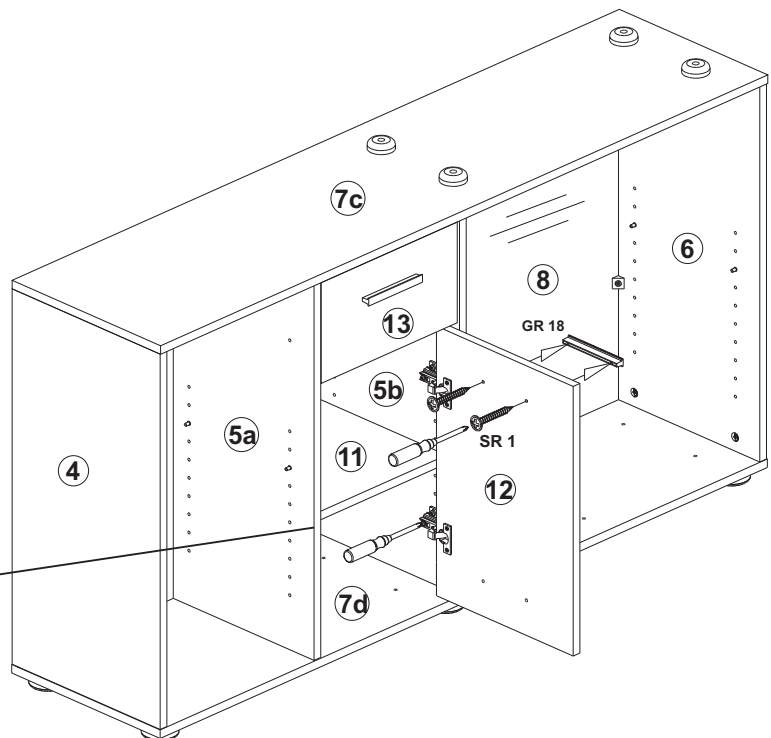
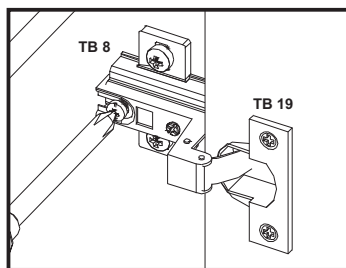
12

B



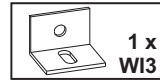
1

2

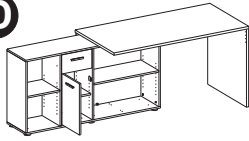
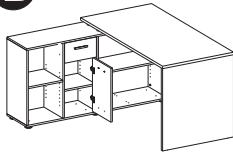


J2

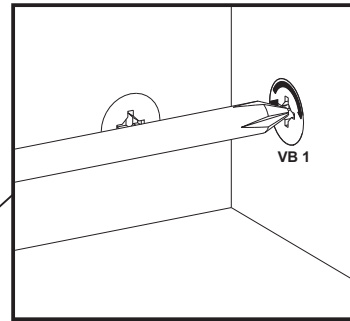
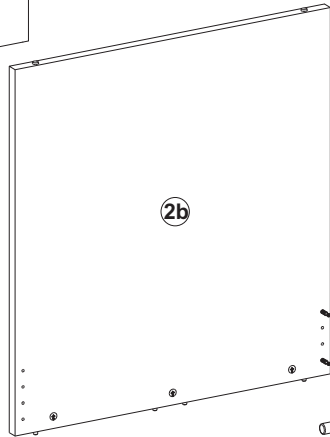
B



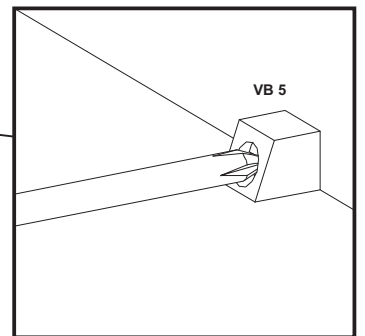
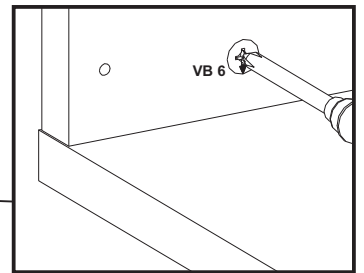
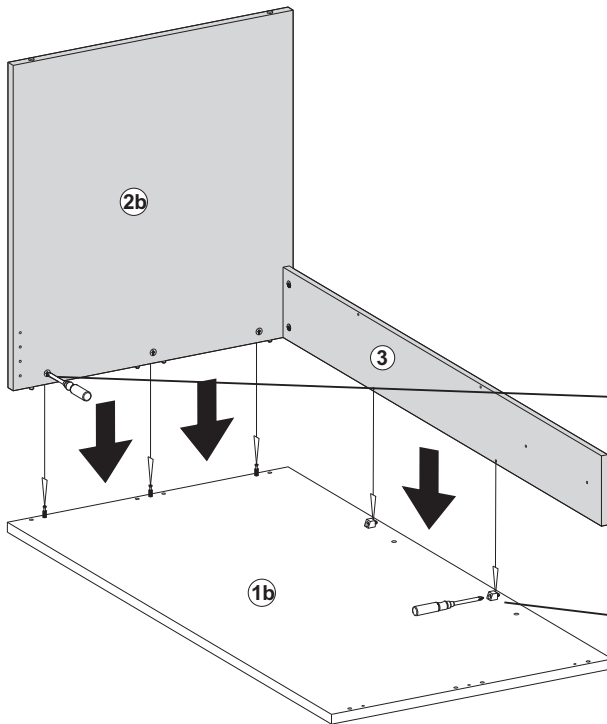
D



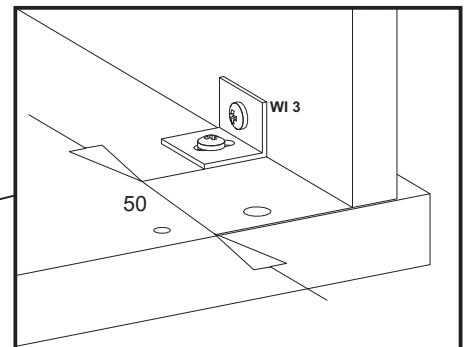
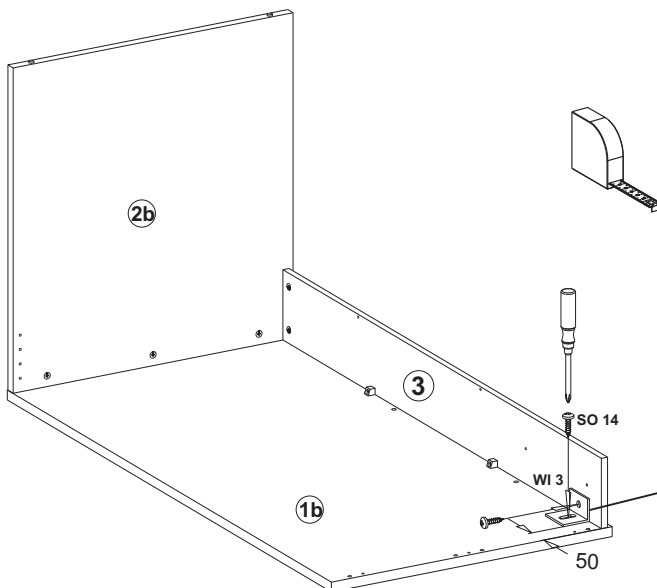
1



2

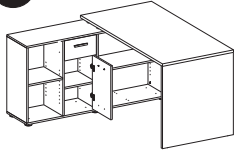


3



K2

B

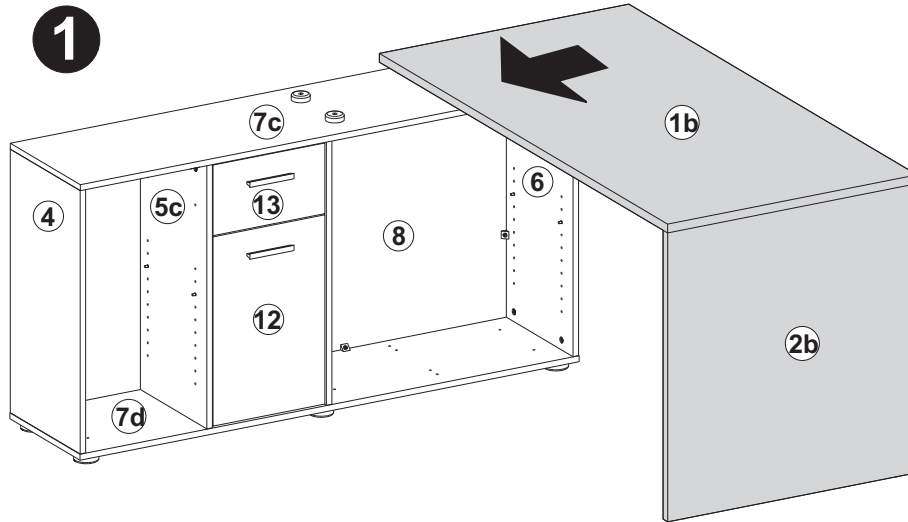


3,5x22
2 x SP10

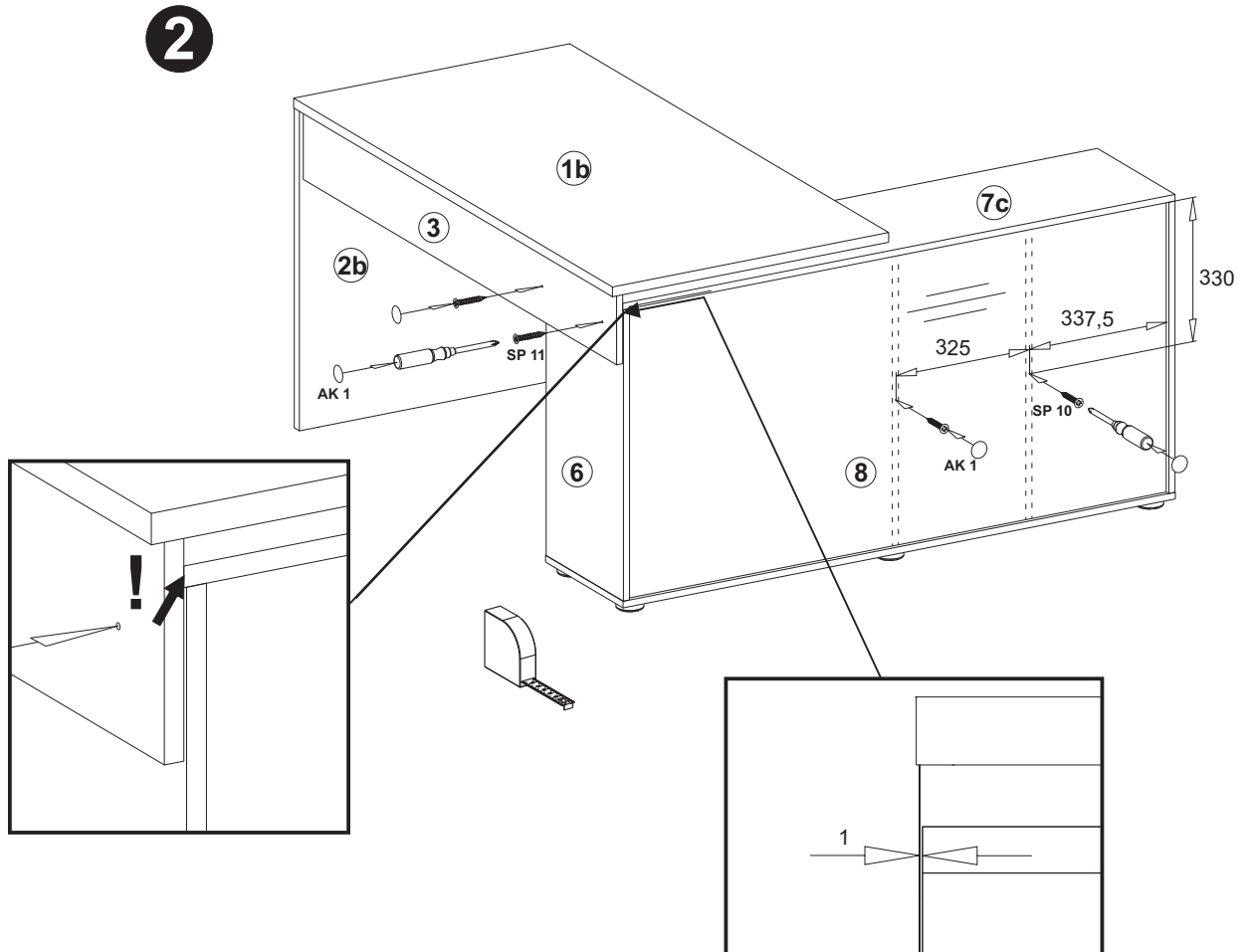
4x25
2 x SP11

AK1
4 x AK1

1



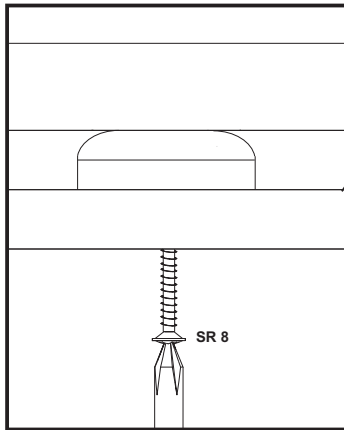
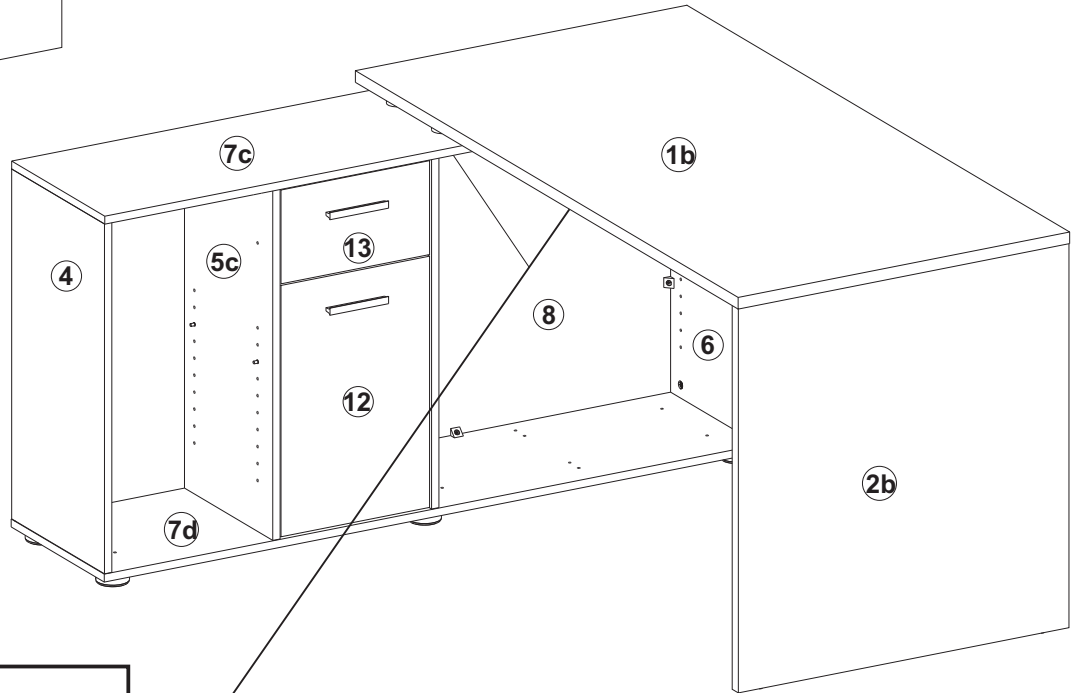
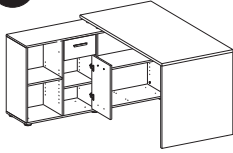
2



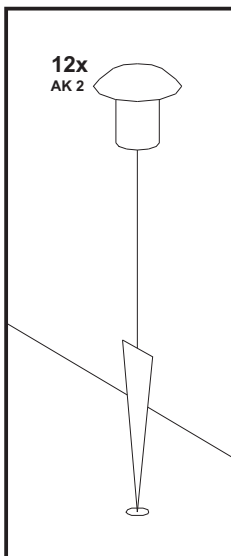
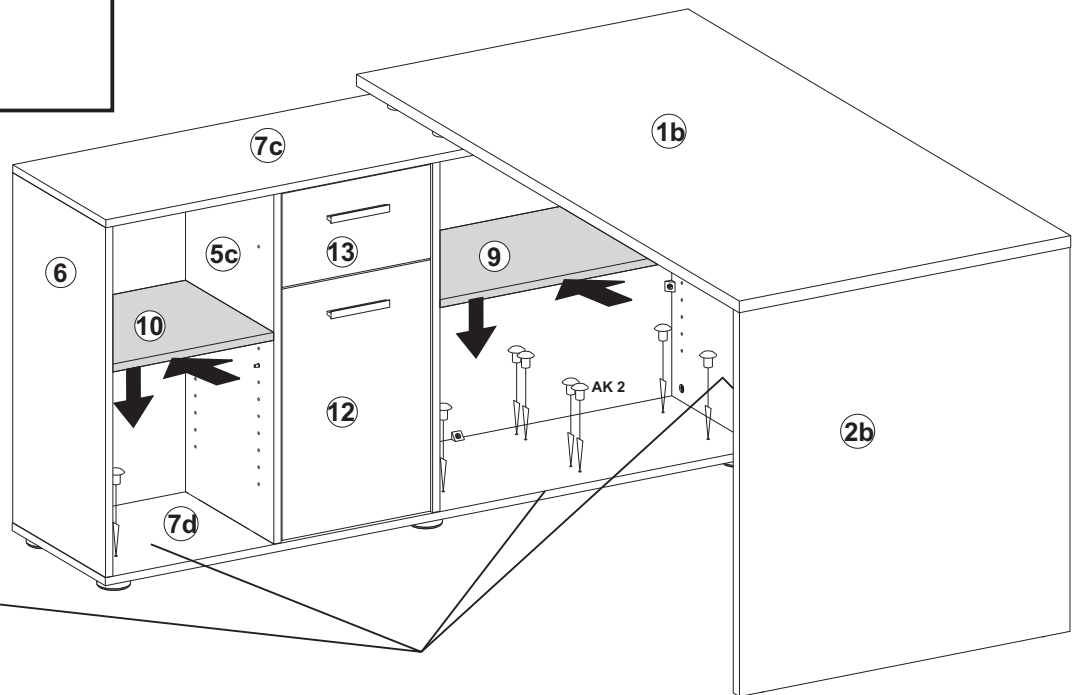
L2

B

12x AK2



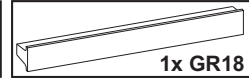
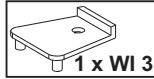
4x



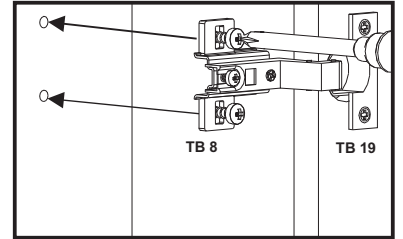
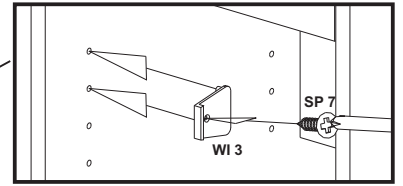
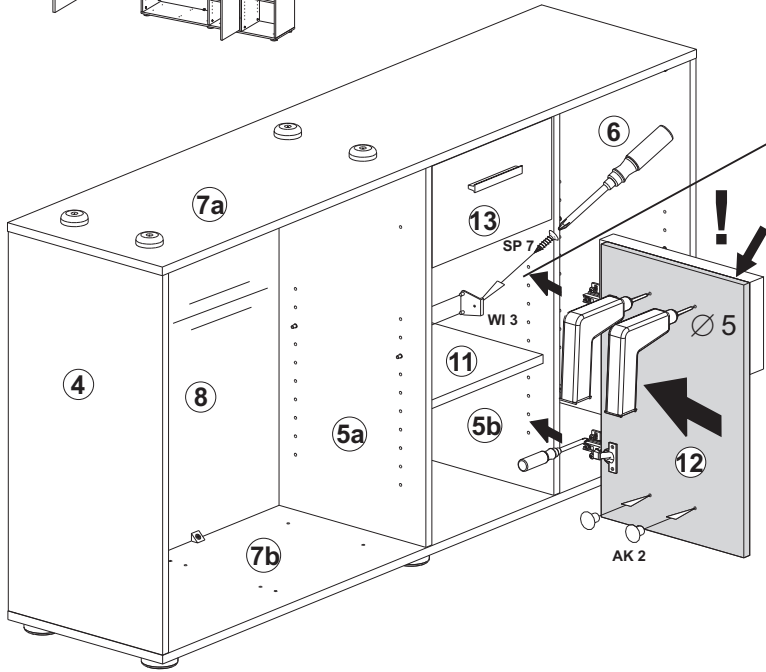
12x
AK 2

13

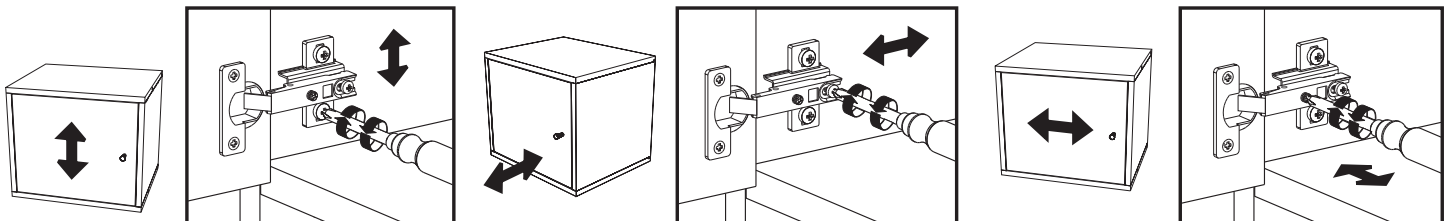
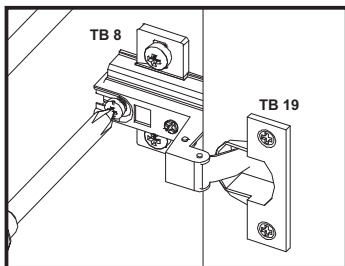
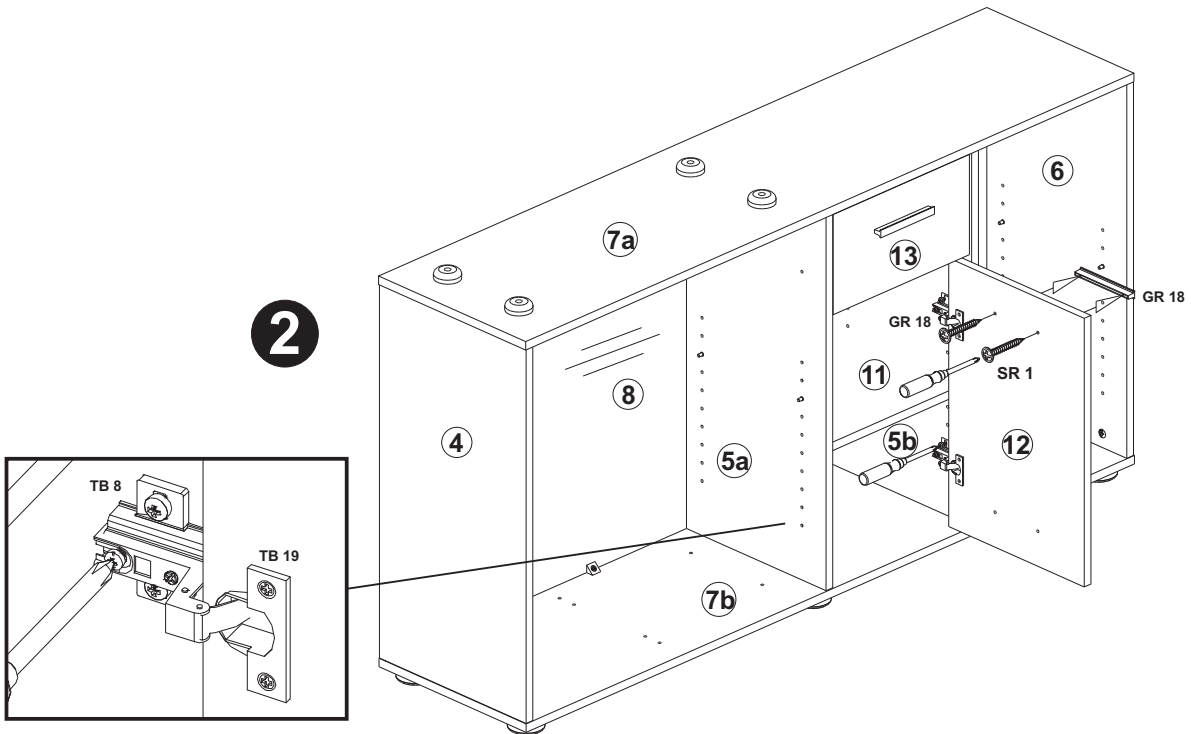
Ⓒ



1



2

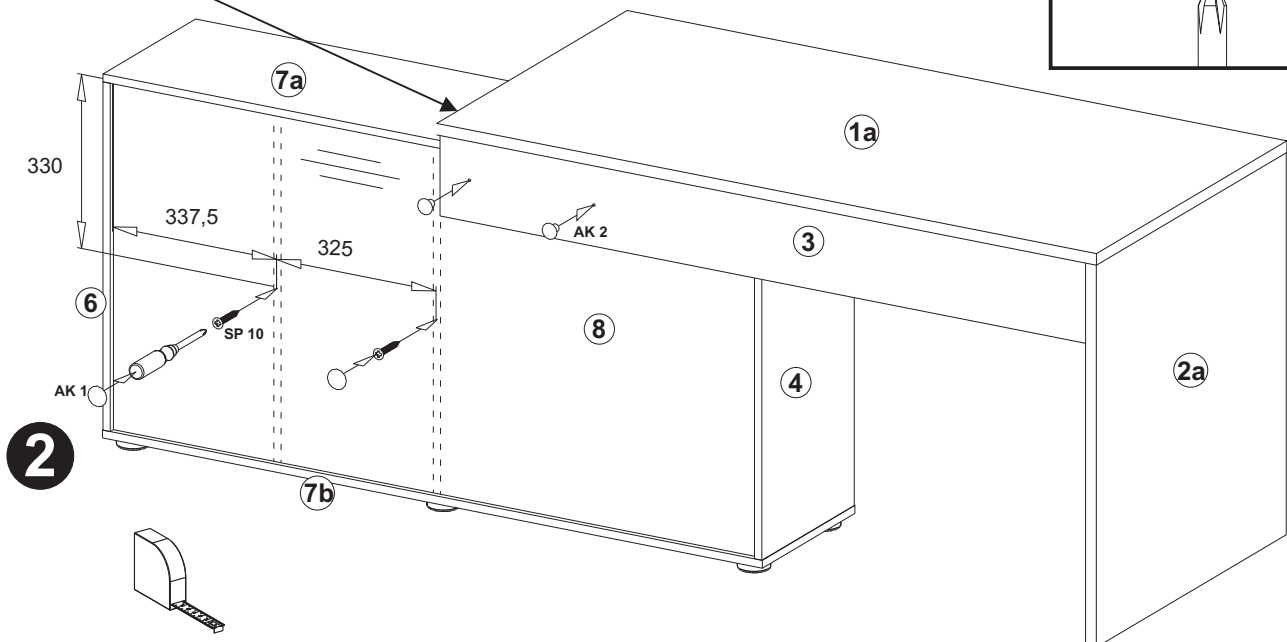
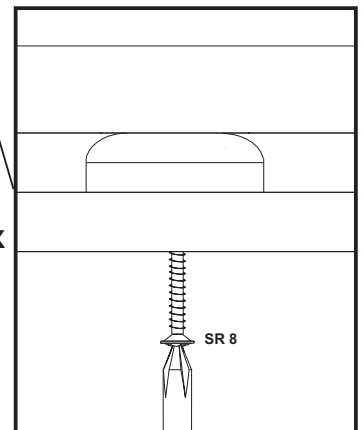
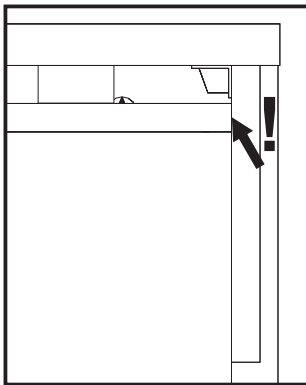
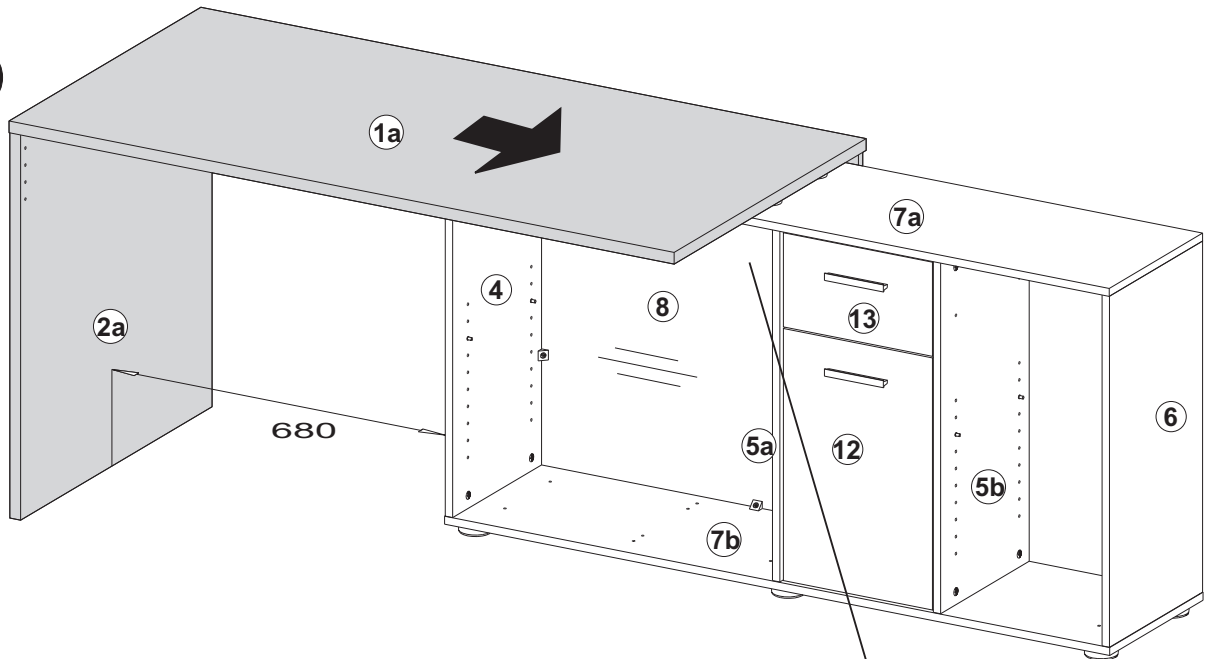


K3

©

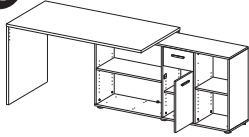
 2 x AK2	 3,5x22 2 x SP10	 2 x AK1
--	---	--

1

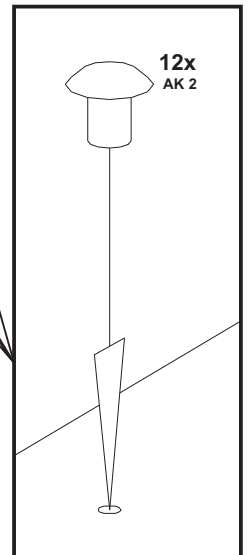
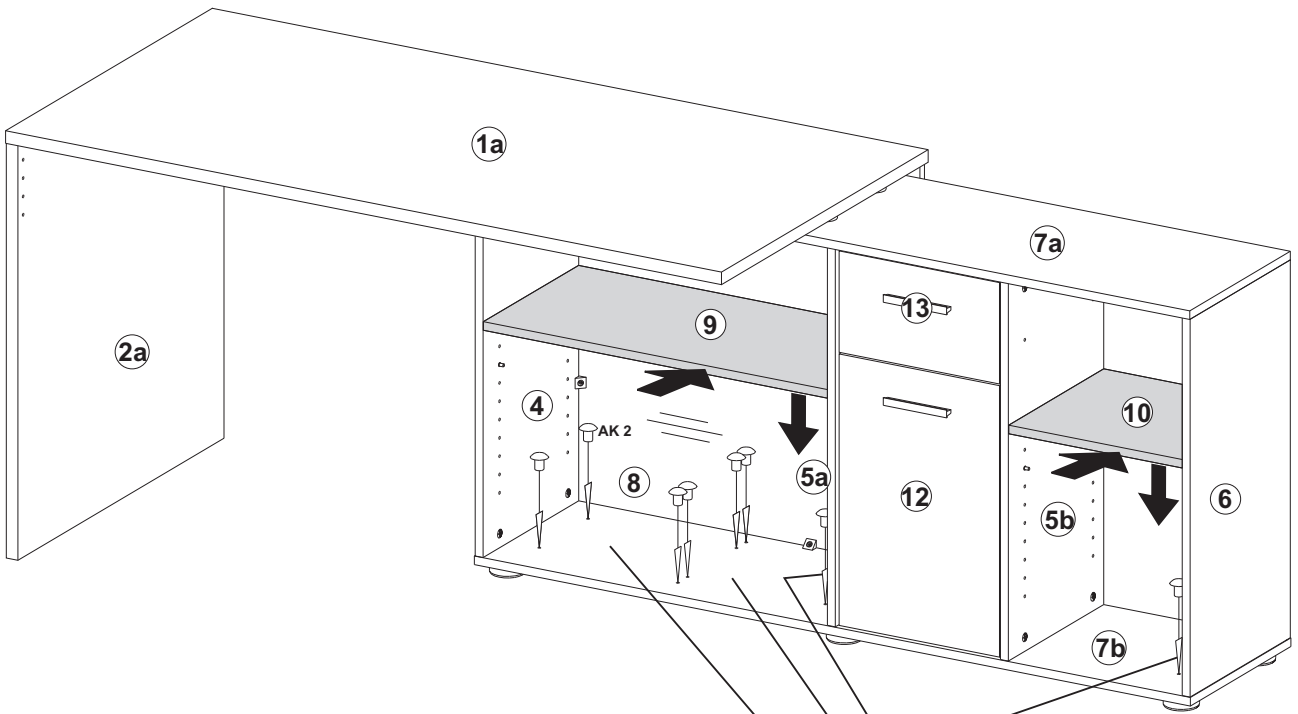


L3

G

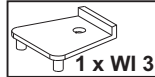


12x AK2

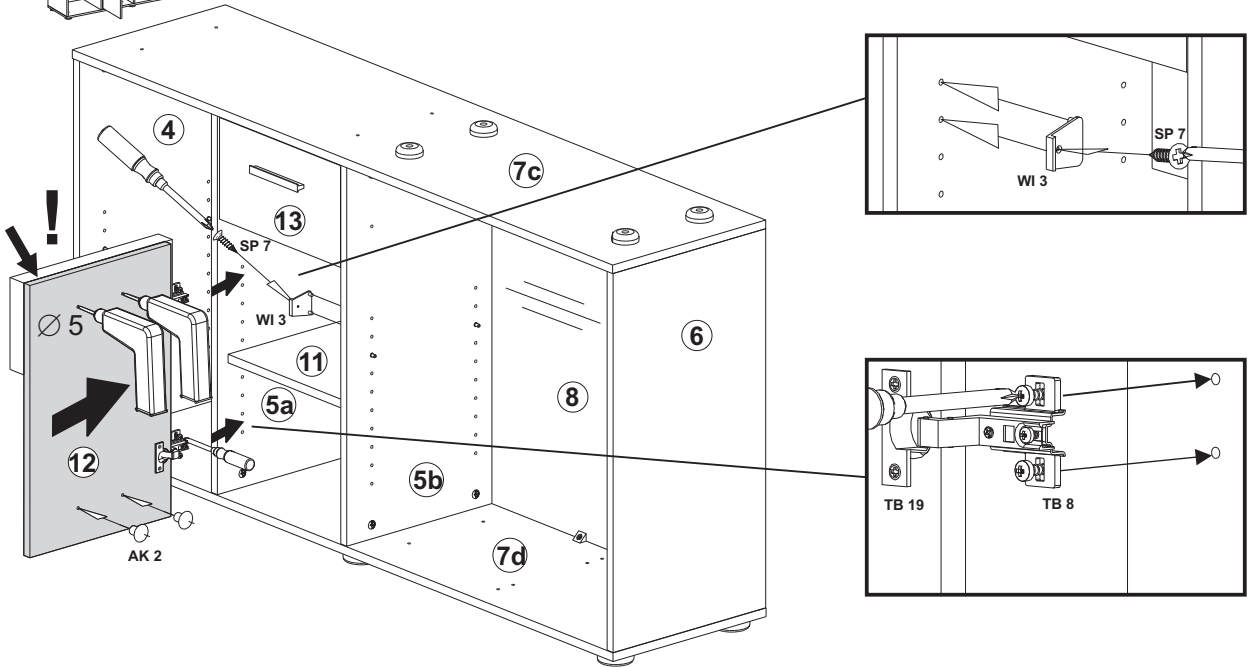


14

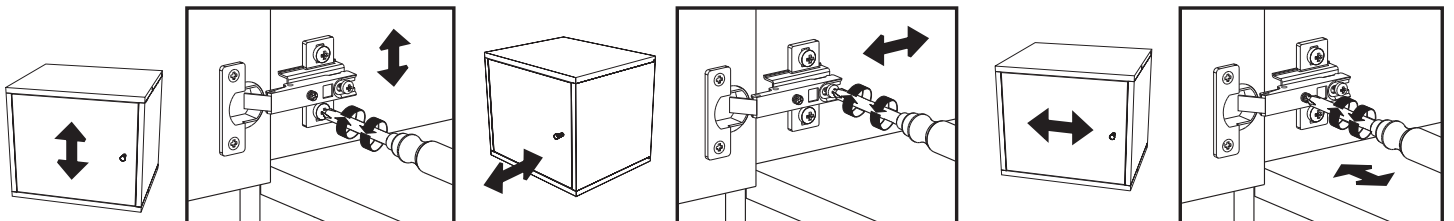
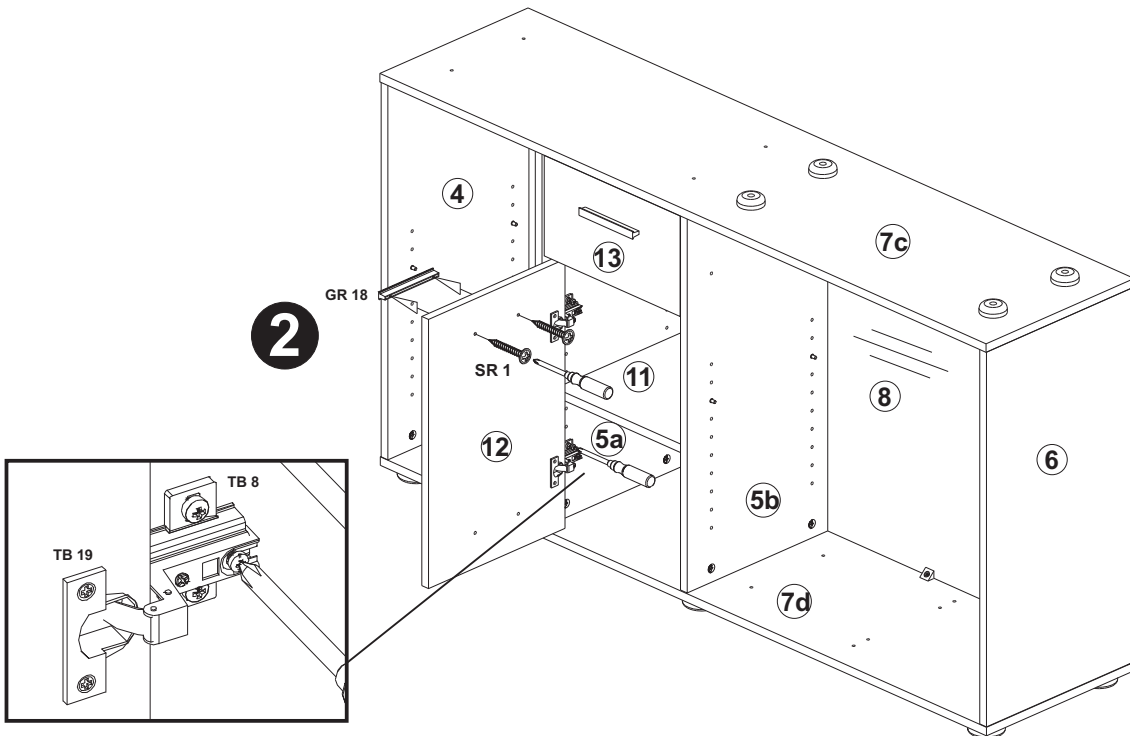
D



1

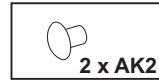
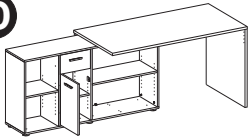


2

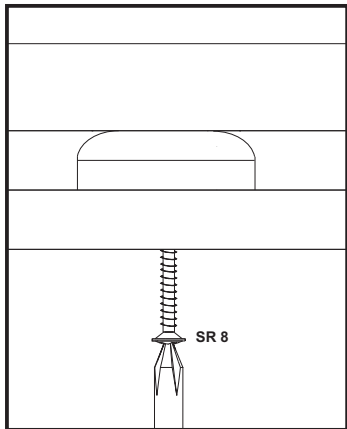
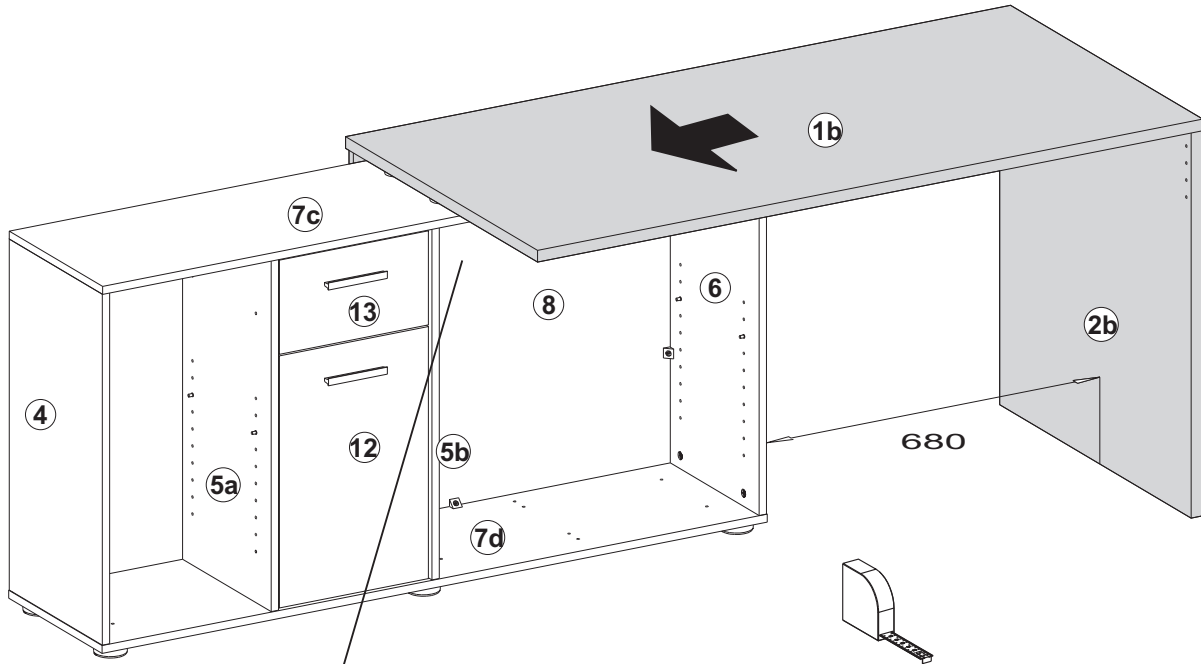


K4

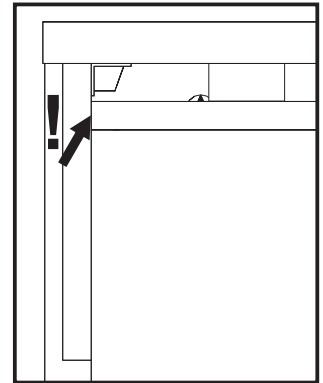
D



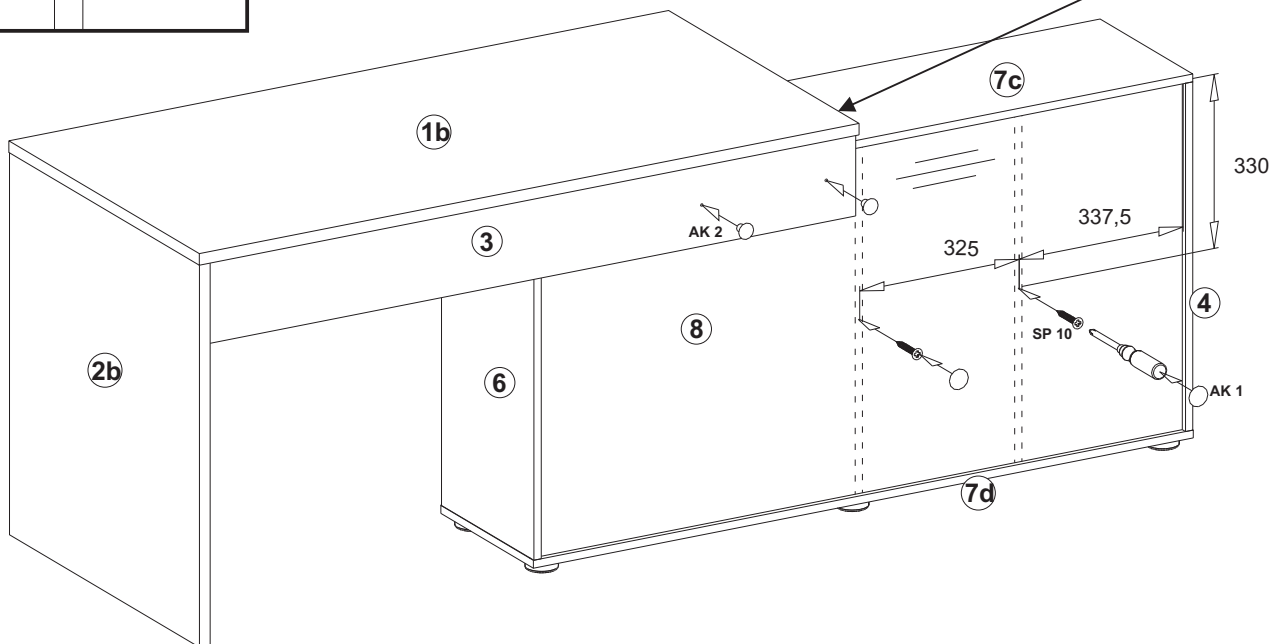
1



4x

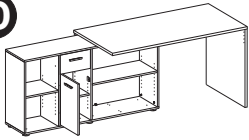


2



L4

D



12x Ak2

