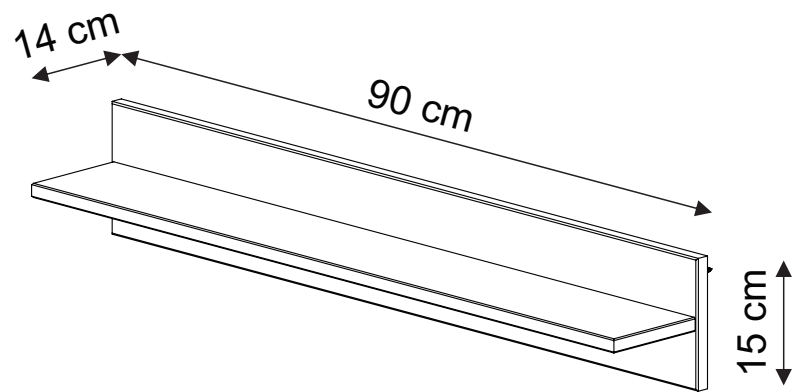


# Mette 3021



**(D) Montageanleitung**  
3021

**(FR) Notice de montage**  
3021

**(NL) Handleiding voor de montage**  
3021

**(CZ) Montážní návod**  
3021

**(HU) Szerelési útmutató**  
3021

**(TR) Montaj talimatı**  
3021

**(GB) Assembly instructions**  
3021

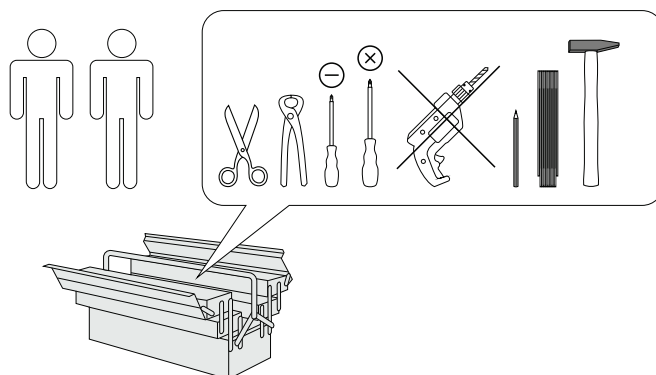
**(IT) Istruzioni di montaggio**  
3021

**(PL) Instrukcja montażu**  
3021

**(SK) Návod na montáž**  
3021

**(RO) Instrucțiuni de montaj**  
3021

**(RU) Инструкция по монтажу**  
3021

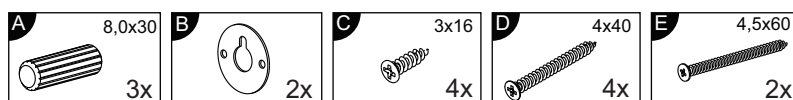
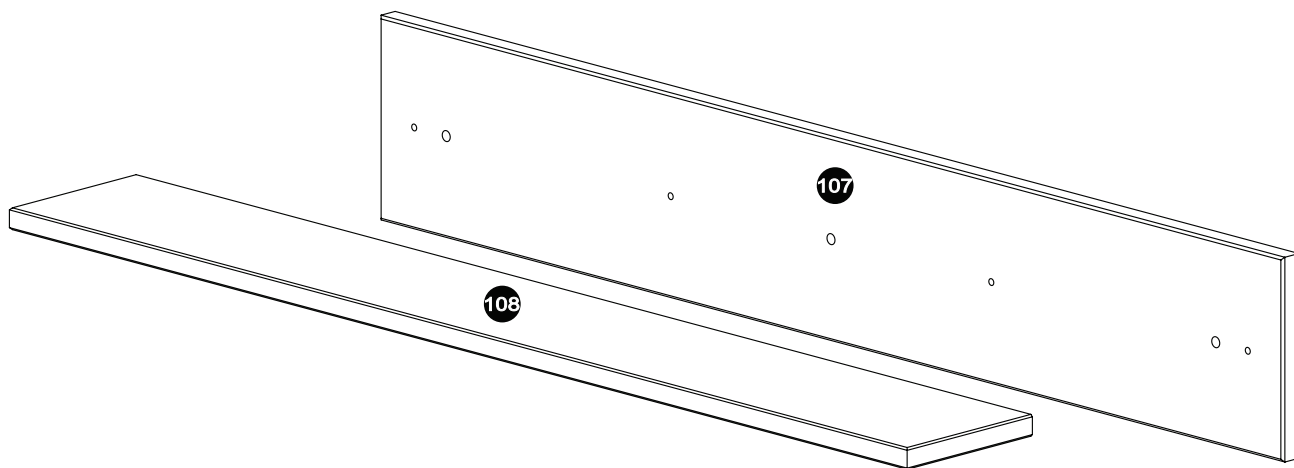
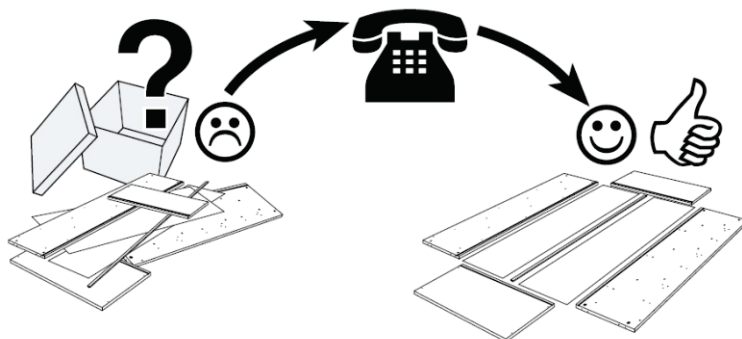
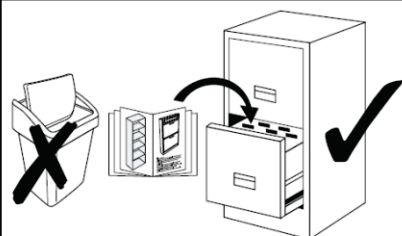


**Service • Assistenza • Dienstverlening • Serwis  
Servis • Szerviz • Сервисная служба**

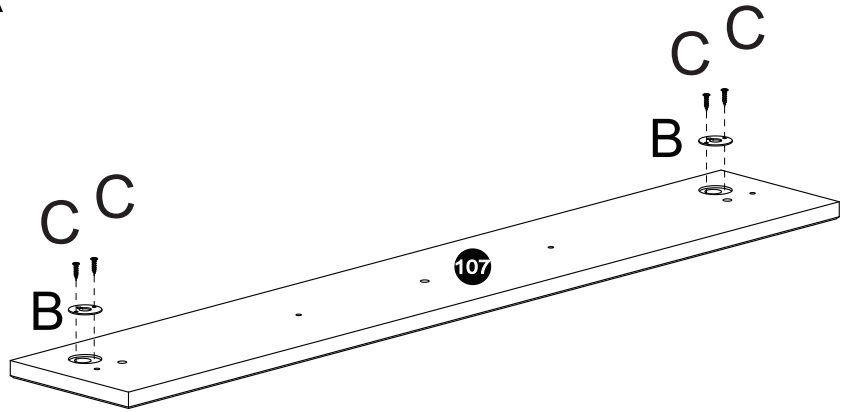
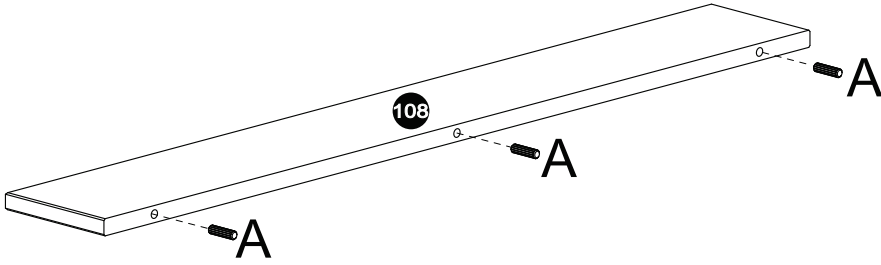
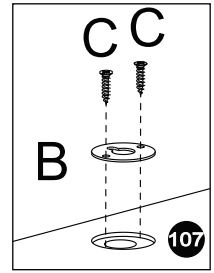
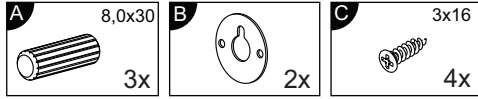
Name • Nom • Nome • Naam •  
Nazwa • Jméno • Názov • Név •  
Denumire • Ísim • Название

Nr. • No. • N° • Номер • Č • Sz

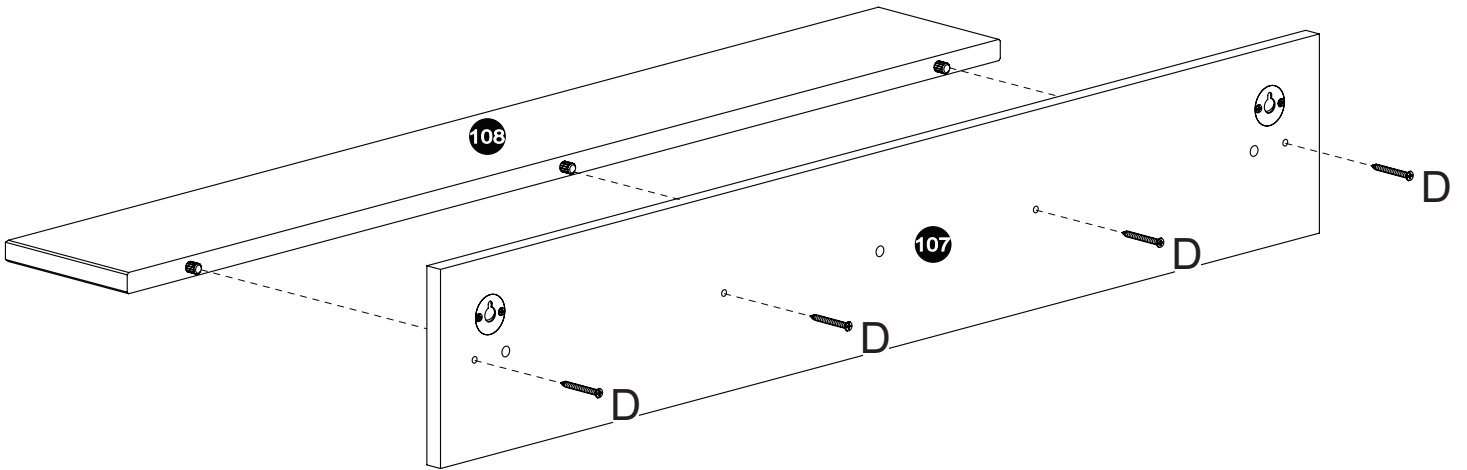
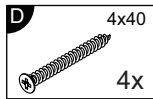
Typ • Type • Tip • Típus • Тиро •  
Тип



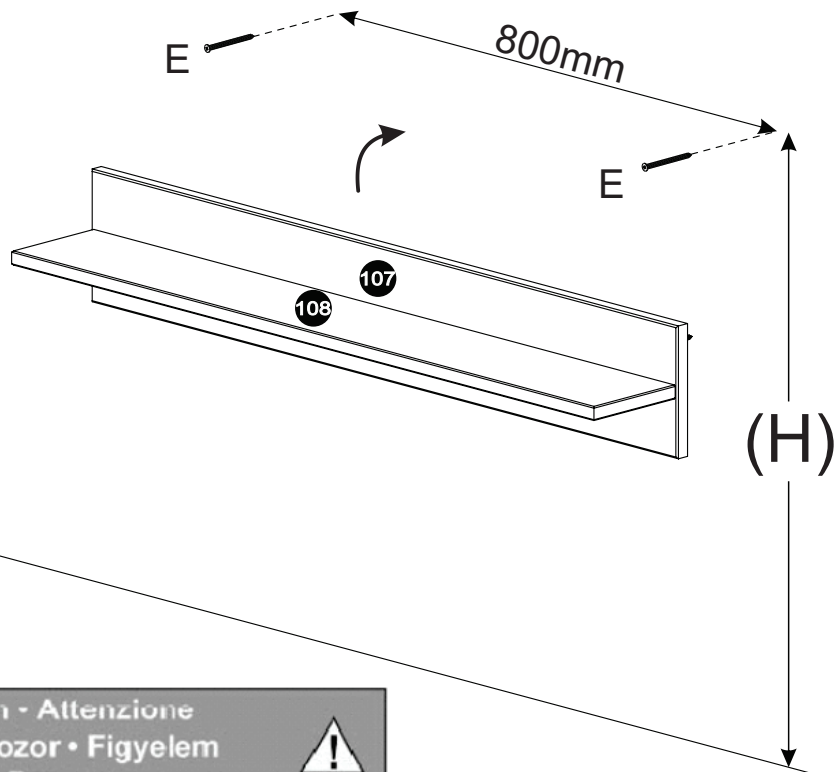
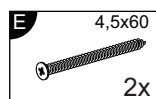
1



2



3



! Achtung - Attention - Attenzione Opgelet • Uwaga • Pozor • Figyelem Atenție • Dikkat • Внимание !	
(D)	Bei einigen Wandtypen kann ein Spezialdübel erforderlich sein!
(GB)	For certain wall types, a special wall plug may be necessary!
(FR)	Pour certains types de murs il faut des chevilles spéciales !
(IT)	Per alcune strutture di parete può essere necessario un tassello speciale!
(NL)	Bij enkele muurtypes is een speciale plug misschien vereist!
(PL)	Do niektórych rodzajów ścian koniecznie zastosować specjalne kołki mocujące.
(CZ)	U některých typů stěn může být zapotřebí speciální hmoždinka!
(SK)	Pre niektoré druhy stien môže byť potrebná špeciálna hmoždinka!
(HU)	Egyes fal típusoknál speciális tiplit kell használni!
(RO)	Pentru unele tipuri de pereți este posibil să fie necesar un diblu special!
(TR)	Bazı duvar tiplerinde bunun için özel bir dübel gerekli olabilir!
(RU)	Для некоторых типов стен может потребоваться специальный дюбель!