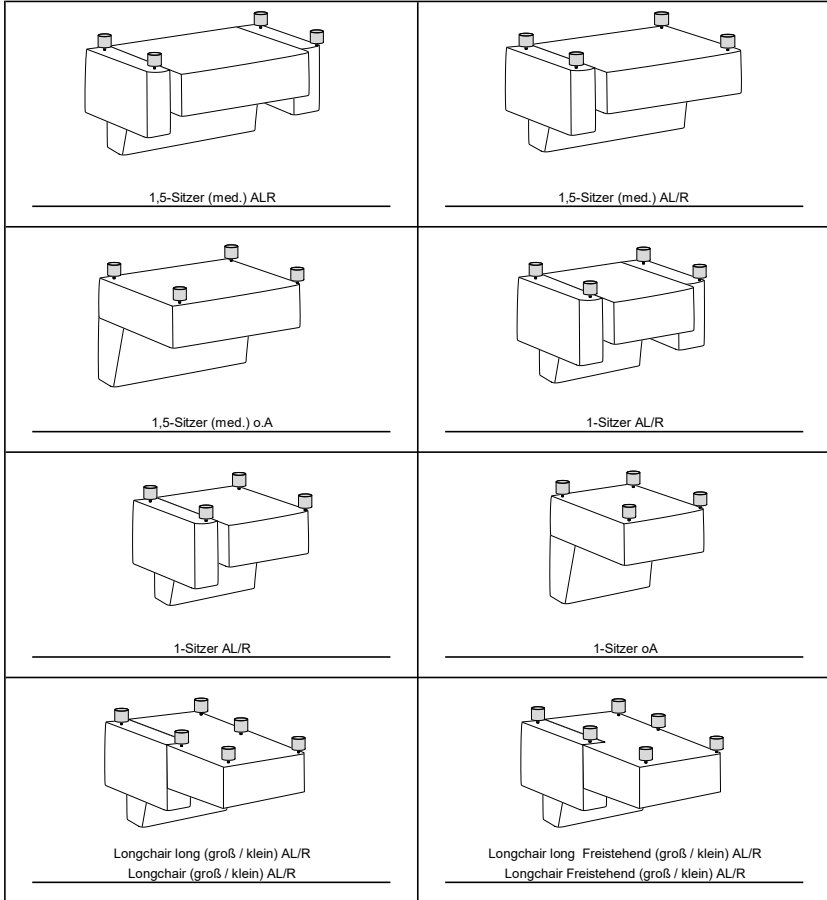



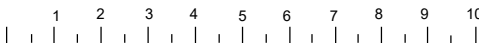
FOB_FU_0477

DE Fuß / Position
 EN Foot / Position
 NL Poot / Positie
 IT Piedi / Posizione

RU Ноги / Позиция
 FR Pied / Position
 ES Pie / Posición
 TR Ayak / Pozisyon

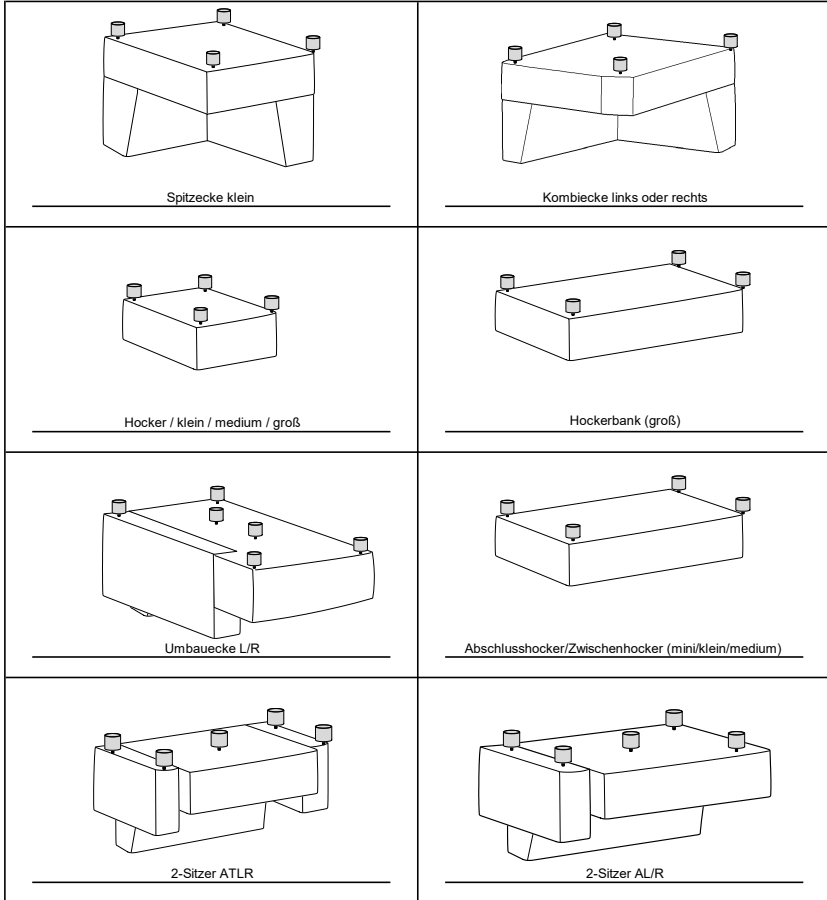



(A) Höhe	(B)	(C)	(D)	(E)	(F)	Modellnummer 2480, 2481, 2482, 2483 2484, 2485, 2730, 2731, 2733
50mm						
						Stand 21.12.2021
Gleiter						Revision 05
Werkseitig						Verfasser IKR

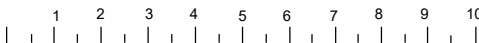


(DE) Fuß / Position
 (EN) Foot / Position
 (NL) Poot / Positie
 (IT) Piedi / Posizione

(RU) Ноги / Позиция
 (FR) Pied / Position
 (ES) Pie / Posición
 (TR) Ayak / Pozisyon



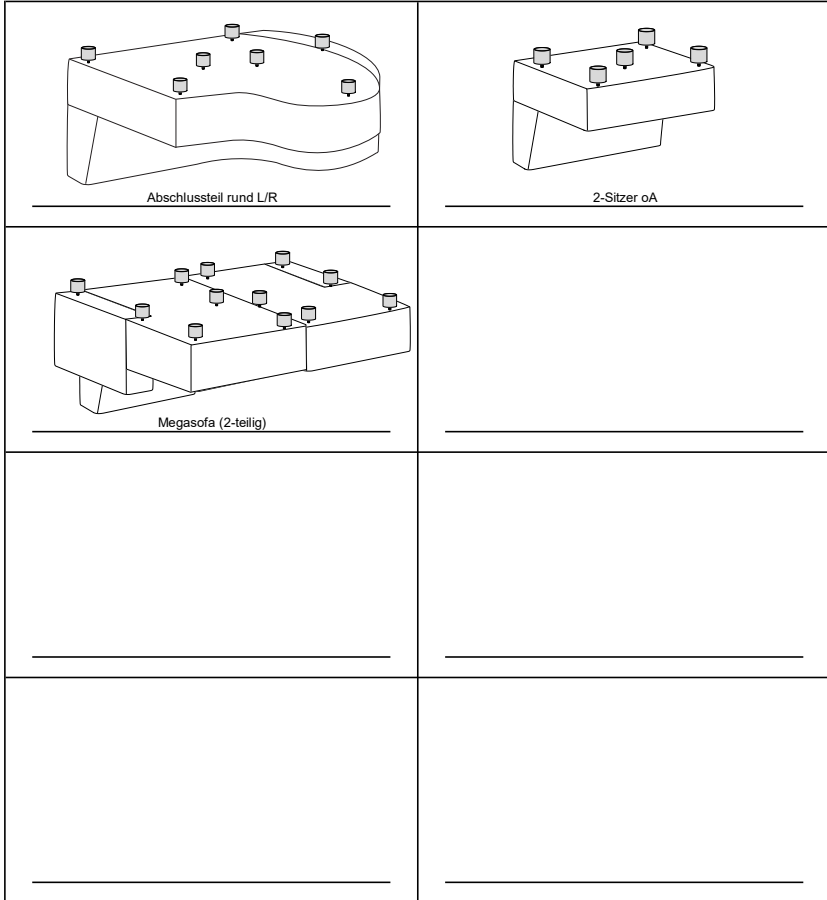
(A) Höhe	(B)	(C)	(D)	(E)	(F)	Modellnummer 2480, 2481, 2482, 2483 2484, 2485, 2730, 2731, 2733
50mm						
						Stand 21.12.2021
Gleiter						Revision 05
Werkseitig						Verfasser IKR




FOB_FU_0477

- (DE) Fuß / Position
- (EN) Foot / Position
- (NL) Poot / Positie
- (IT) Piedi / Posizione

- (RU) Ноги / Позиция
- (FR) Pied / Position
- (ES) Pie / Posición
- (TR) Ayak / Pozisyon



(A) Höhe	(B)	(C)	(D)	(E)	(F)	Modellnummer 2480, 2481, 2482, 2483 2484, 2485, 2730, 2731, 2733
50mm						Stand 21.12.2021
						Revision 05
Gleiter Werkseitig						Verfasser IKR

