

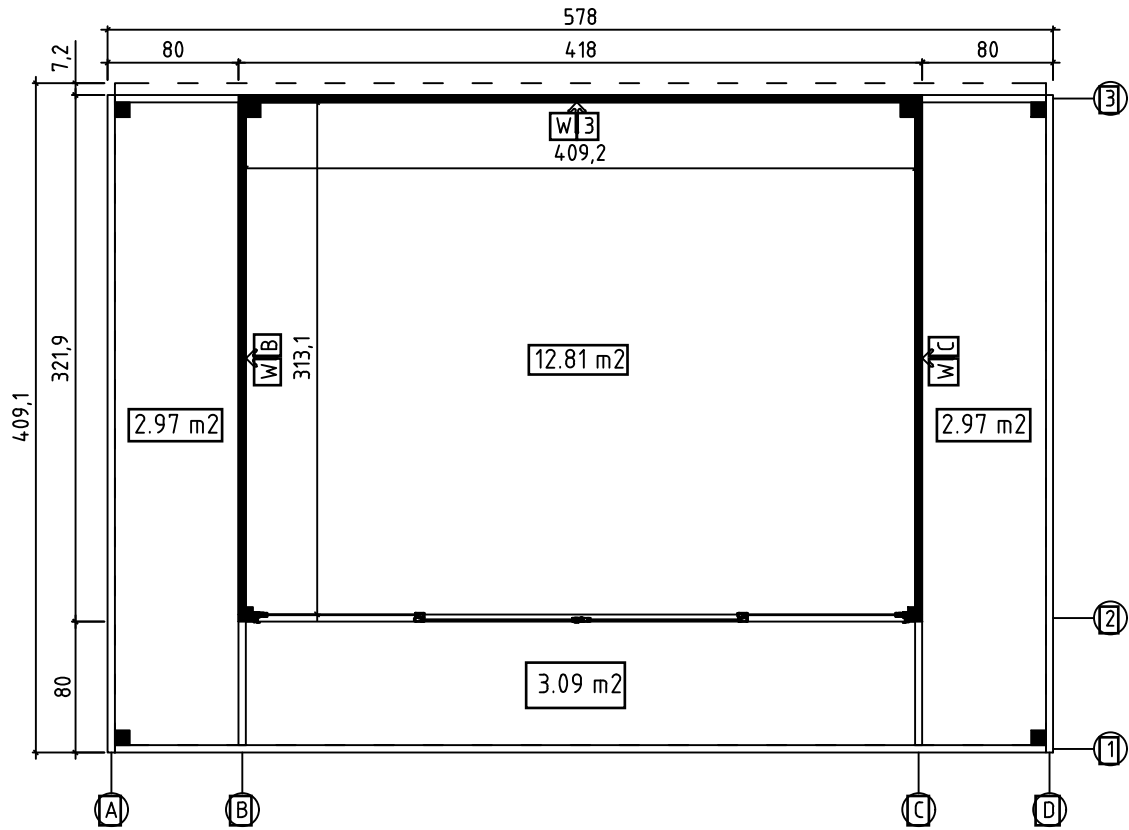
Domeo 4 v2
Art. Nr. 4425919
1/26



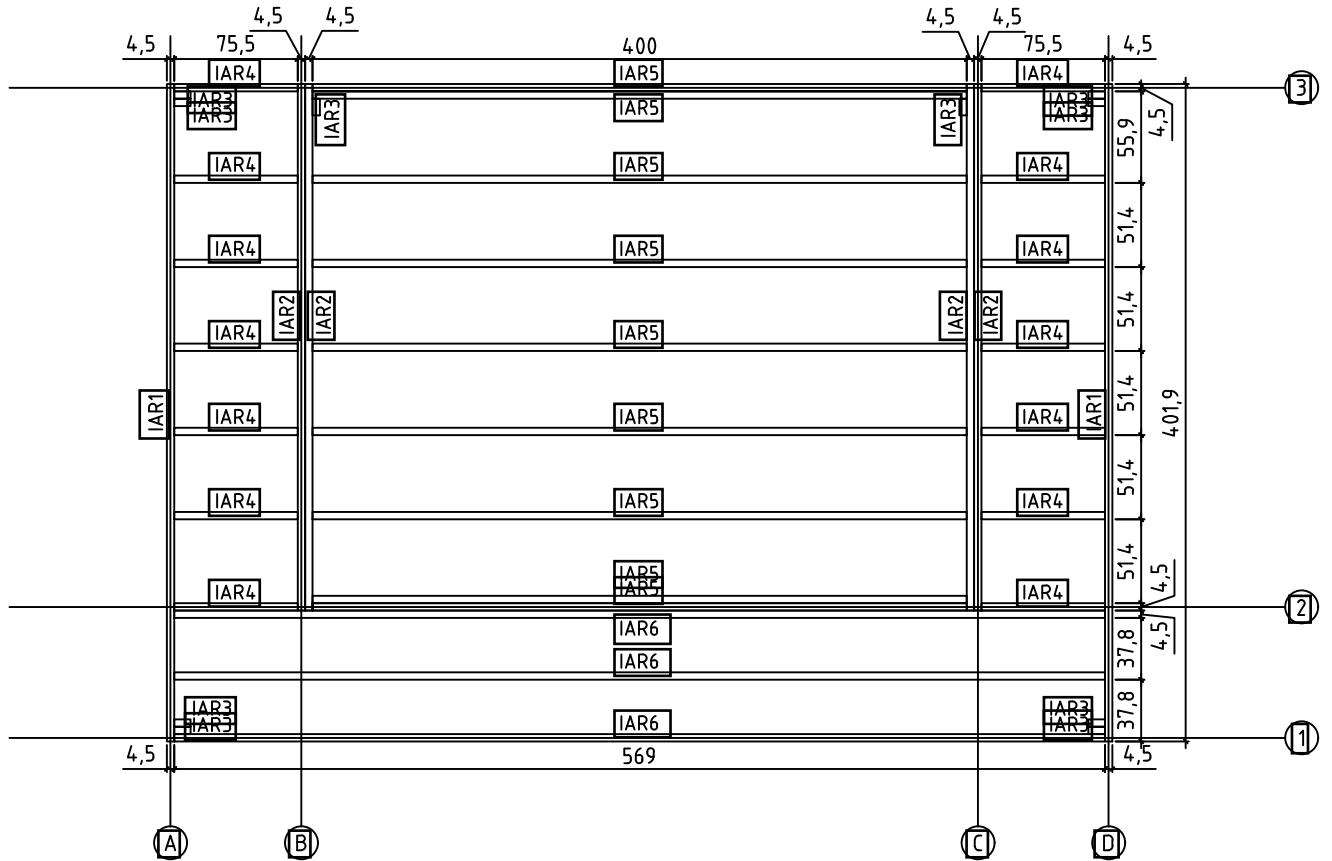
28.10.2020

Art. Nr. 4425919

Grundplan - Grundplan - Plan de masse -
Planimetria - Plattegrond - Põhiplaan



Foundation - Fundament - Fondation - Fondamenta - Fundering -
Immutatud alusraam

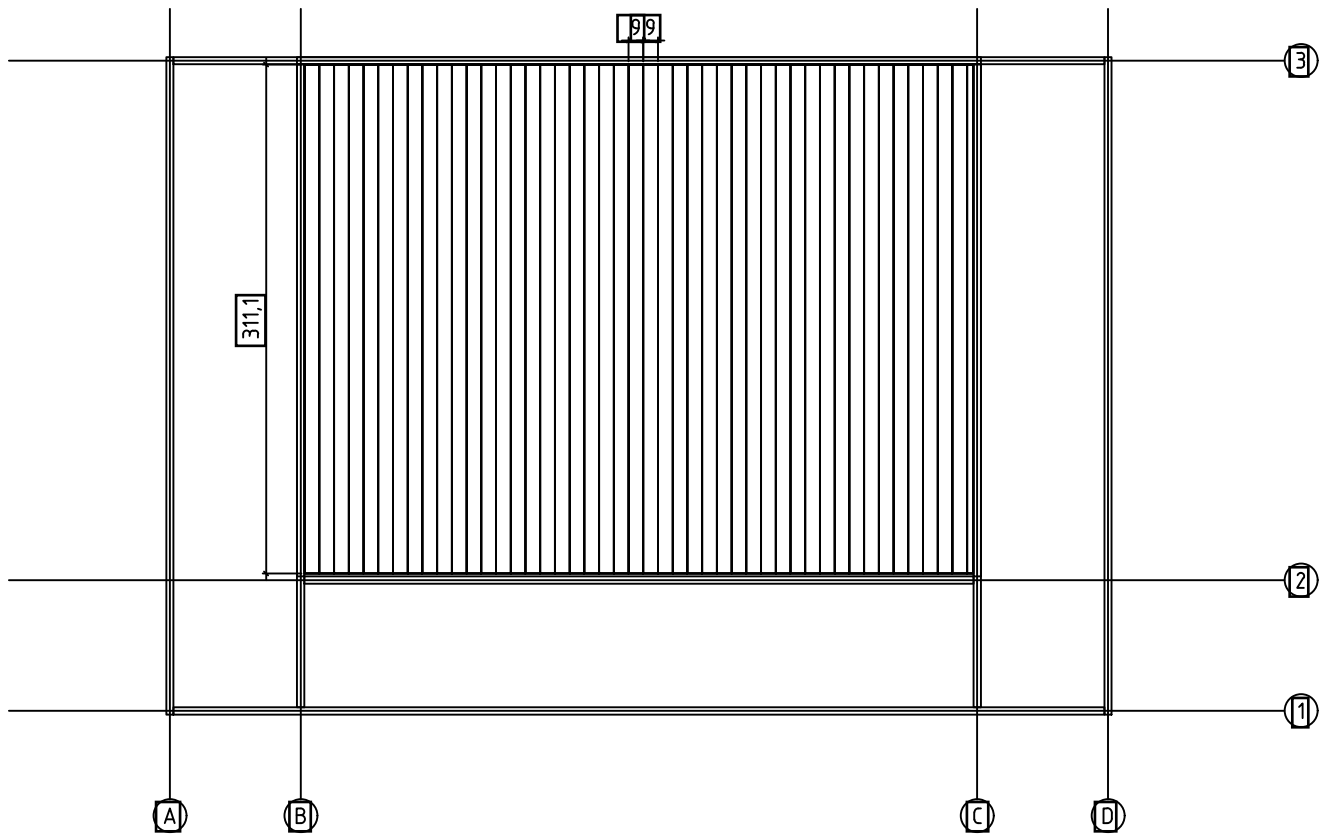


28.10.2020

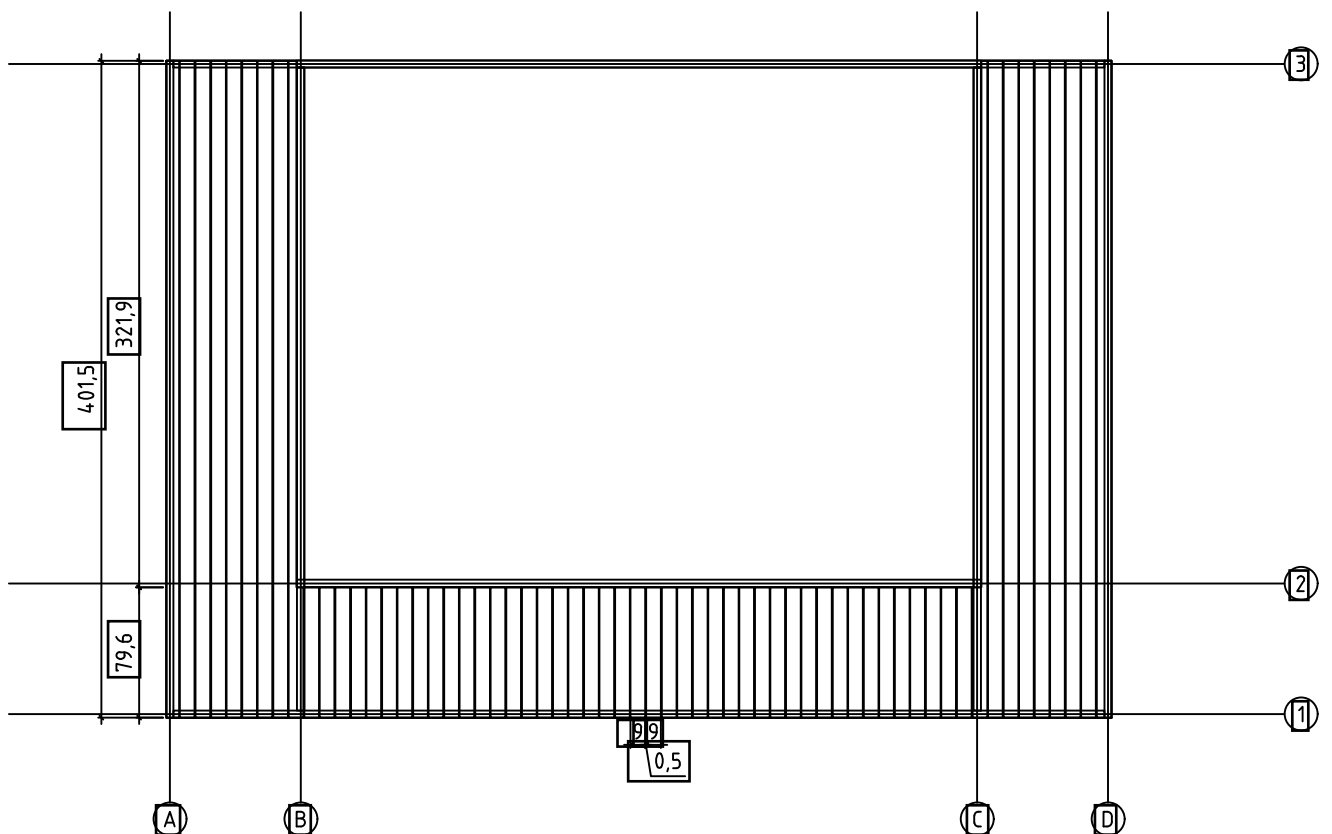
2/26

Art. Nr. 4425919

Floor boards - Fussbodenbretter - Plan pose plancher - Pavimento -
Vloerhout - Põrandataudis

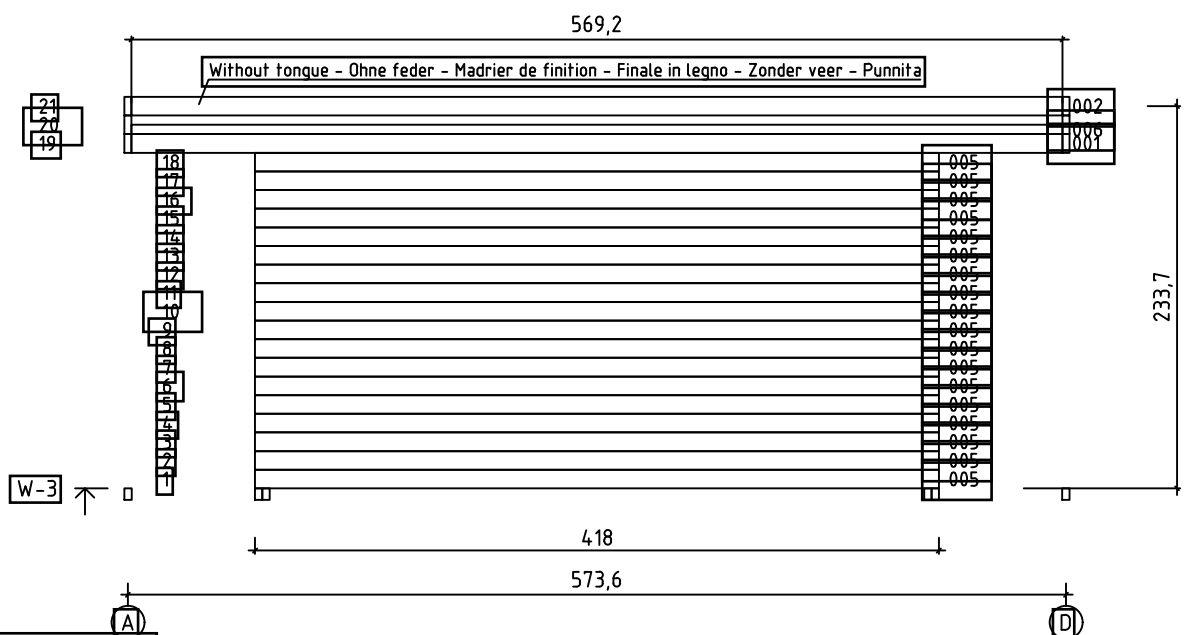
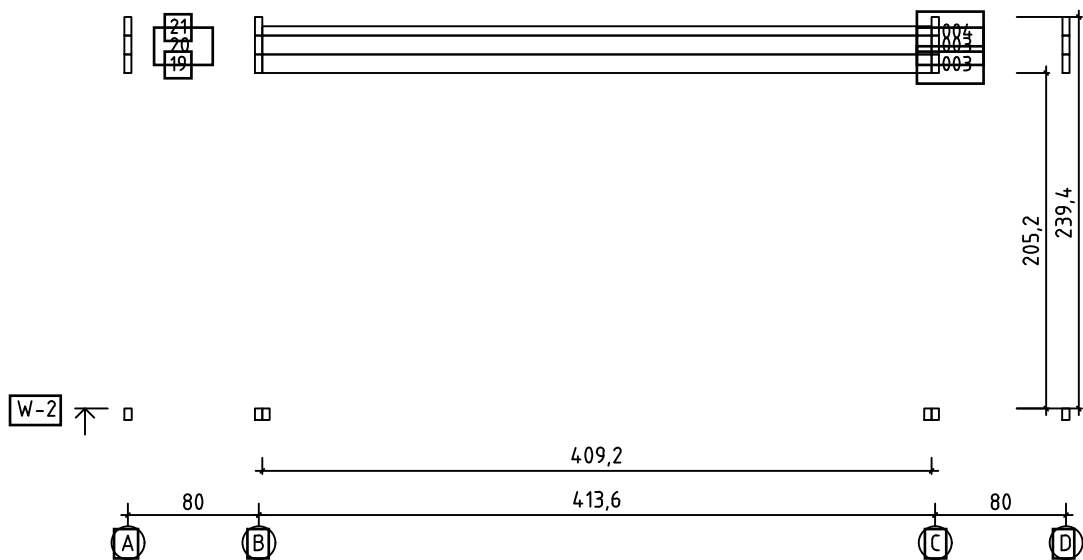
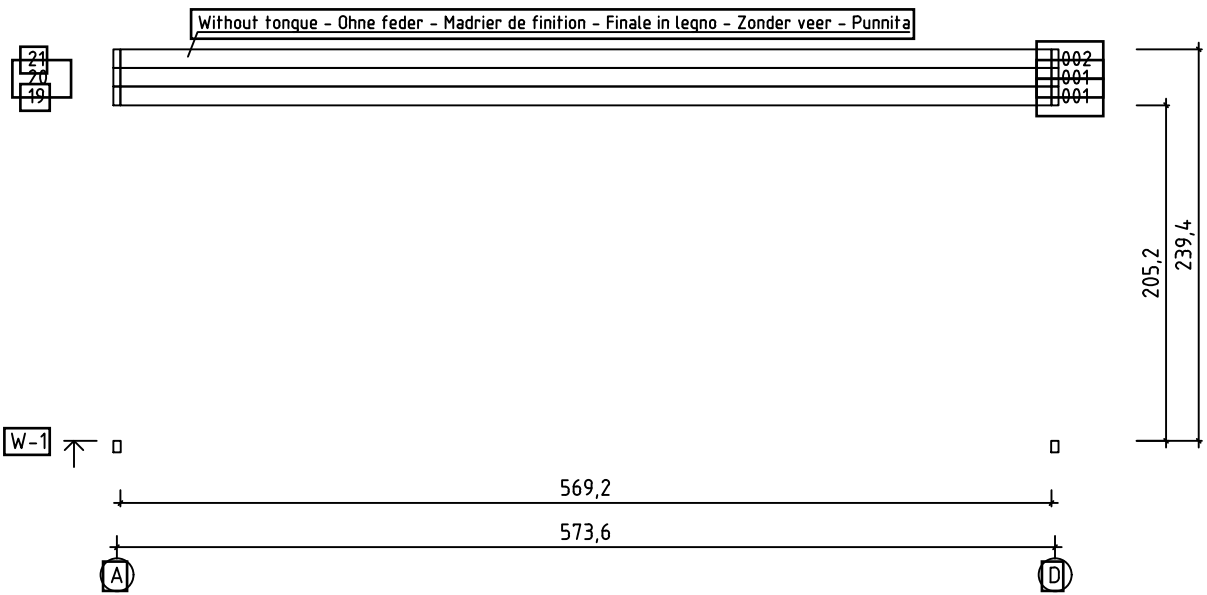


Terrace boards - Terrassenbretter - Plancher de terrasse -
Piatteforme terrazzo - Terrasvtoer - Terrassitaudis

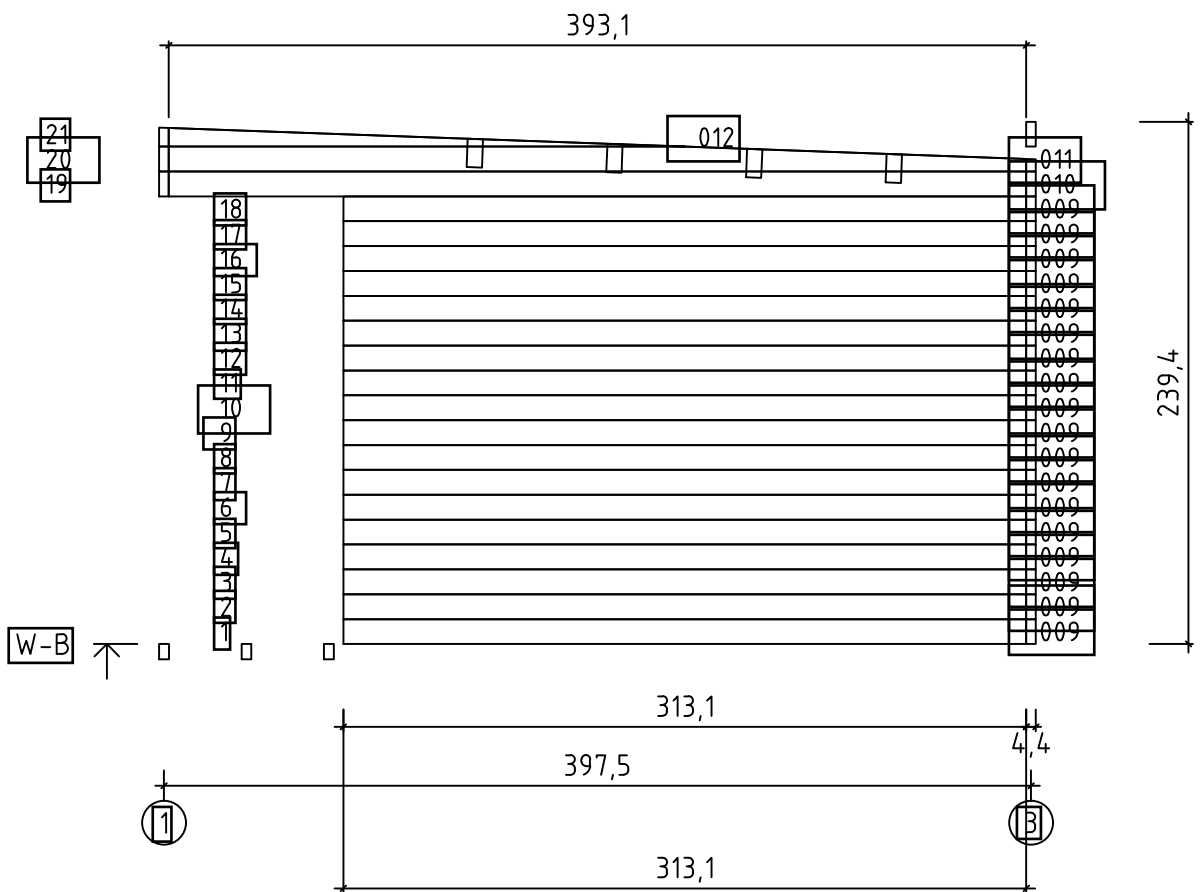


28.10.2020

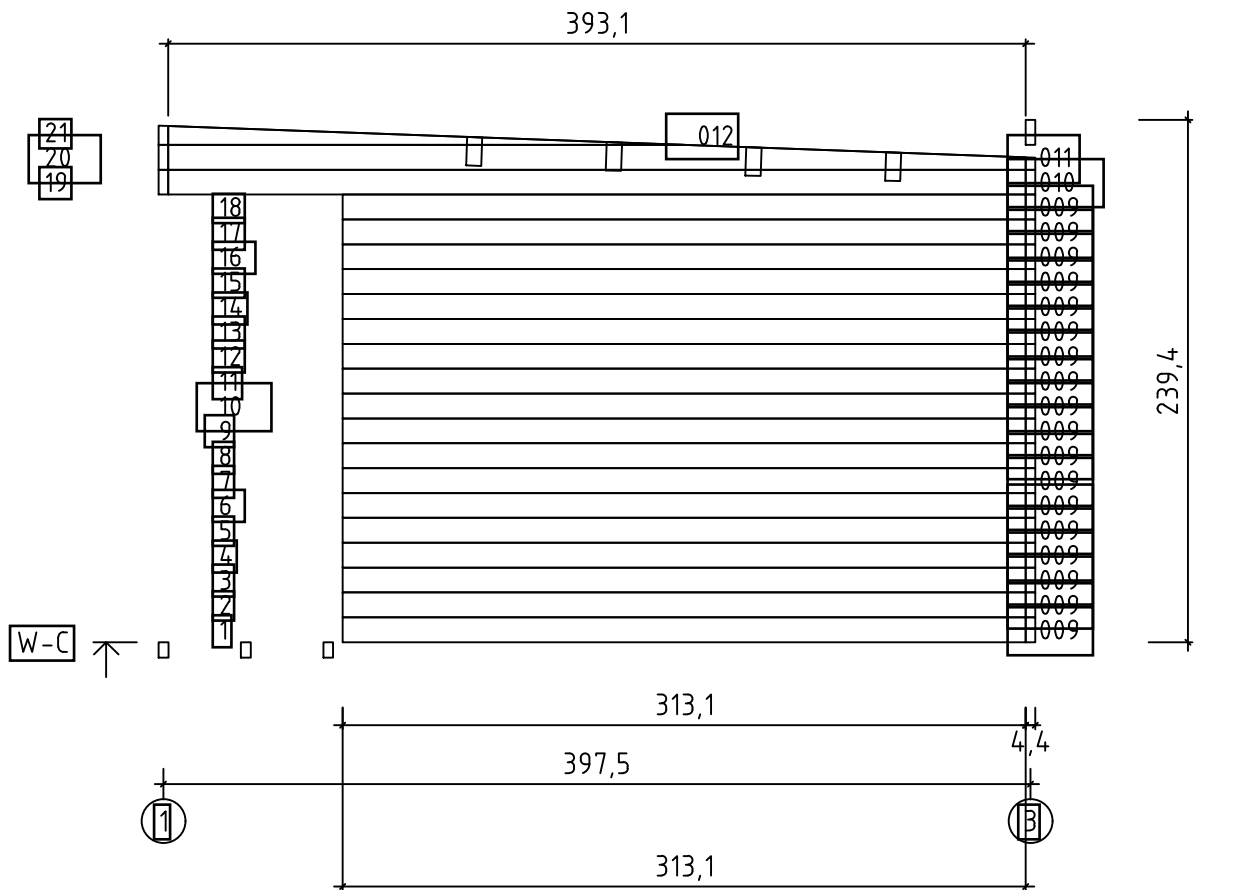
3/26



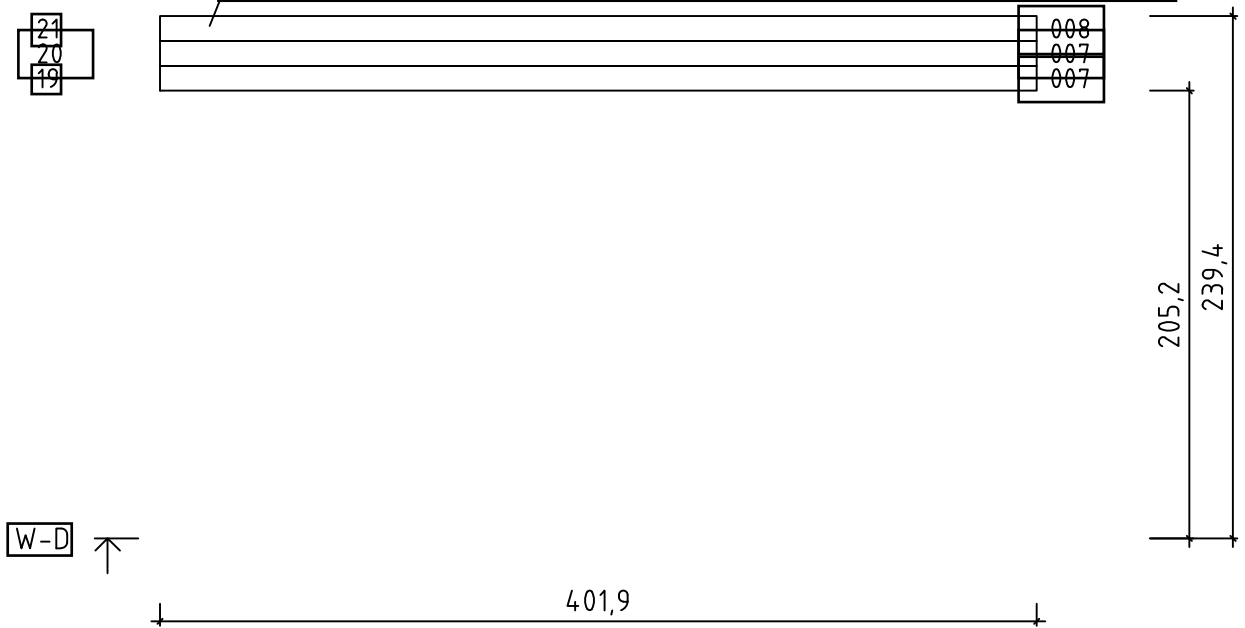
Without tonque - Ohne feder - Madrier de finition - Finale in legno - Zonder veer - Punnita

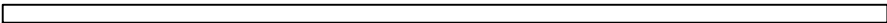

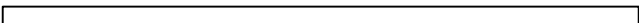
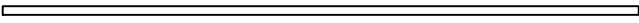

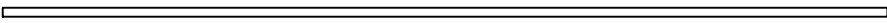

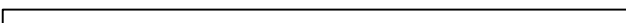

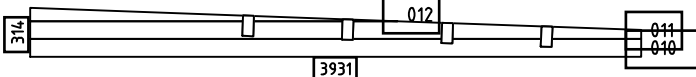
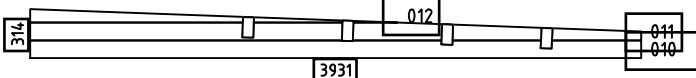

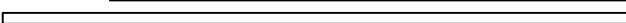
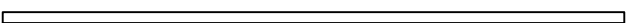

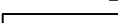
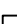
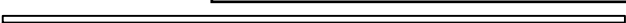

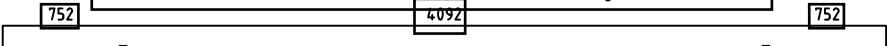
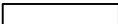




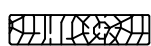




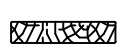
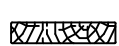

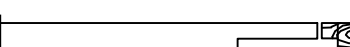
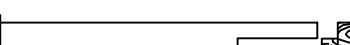
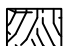
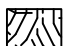
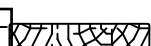
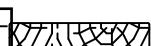


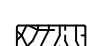
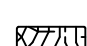
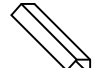
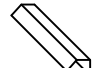



Art. Nr. 4425919




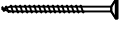

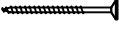







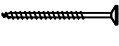
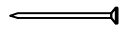

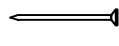
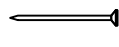
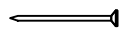

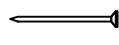
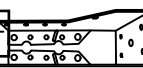
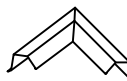


Without tongue - Ohne feder - Madrier de finition - Finale in legno - Zonder veer - Punnita

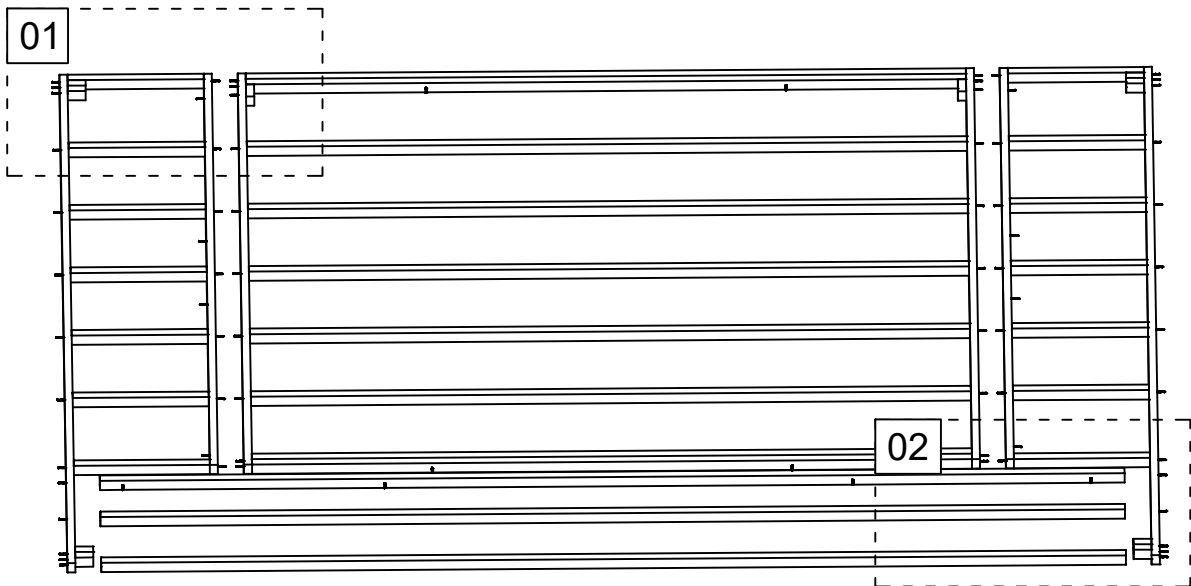


Pos	28.10.2020	Piece list - Stückliste - Liste des pièces - Elementi - Stuklijst - Tükítabel Art. Nr. 4425919	17/26	Q	P (mm)	L (mm)
001				3	44x114	5692
002				2	44x114	5692
003				2	44x114	4092
004				1	44x57	4092
005				18	44x114	4180
006				1	44x57	5692
007				4	44x114	4019
008				2	44x114	4019
009				36	44x114	3131
WB-1				1		
WC-1				1		
IAR6		Foundation - Fundament - Fondation - Fondamenta - Fundering - Immutatud alusraam 		3	45x70	5690
IAR1		Foundation - Fundament - Fondation - Fondamenta - Fundering - Immutatud alusraam 		2	45x70	4019
IAR5		Foundation - Fundament - Fondation - Fondamenta - Fundering - Immutatud alusraam 		9	45x70	4000
IAR2		Foundation - Fundament - Fondation - Fondamenta - Fundering - Immutatud alusraam 		4	45x70	3219
IAR4		Foundation - Fundament - Fondation - Fondamenta - Fundering - Immutatud alusraam 		14	45x70	755
IAR3		Foundation - Fundament - Fondation - Fondamenta - Fundering - Immutatud alusraam 		10	45x70	100
RV2		Lath - Pfetten - Liteau - Piccola asse - Gordingen - Roov 		1	44x44	4004
RV1		Lath - Pfetten - Liteau - Piccola asse - Gordingen - Roov 		2	44x44	712
A-PR1		Roof beam - Dachbalken - Panne de toit - Perlina del tetto - Gordingen / dakbalk - Pärilin 		4	70x140	5684
A-PR2		Roof beam - Dachbalken - Panne de toit - Perlina del tetto - Gordingen / dakbalk - Pärilin 		2	70x140	748
		Floor boards - Fussbodenbretter - Lame de plancher - Pavimento - Vloerhout - Põrandataud 		46	90x18	3111
		Terrace boards - Terrassenbretter - Plancher de terrasse - Piattaforme terrazzo - Terrasvloer - Terrassitaud 		18	90x19	4015

Pos	28.10.2020	Piece list - Stückliste - Liste des pièces - Elementi - Stuklijst - Tükítabel Art. Nr. 4425919	18/26	Q	P (mm)	L (mm)
		Terrace boards - Terrassenbretter - Plancher de terrasse - Piattaforme terrazzo - Terrasvloer - Terrassitlaud		43	90x19	796
		Roof boards - Dachbretter - Voliges - Perlina per tetto - Dakhout - Katusetaud		64	90x18	4050
		Floor fillet - Fussbodenteiste - Corniere de finition du plancher - Finitura per pavimento (battisco pa) - Vloerafwerkljst - Pörandaliist			18x18	15
DPL1		Roofing felt fillet - Dachpappenleiste - Baguette de fixation du feutre bitumeux - Asse per fissaggio guaina bituminosa - Afdeklijt asfaltpapier - Katusepapiliist		2	18x58	2988
DPL2		Roofing felt fillet - Dachpappenleiste - Baguette de fixation du feutre bitumeux - Asse per fissaggio guaina bituminosa - Afdeklijt asfaltpapier - Katusepapiliist		2	18x58	4157
RS9		Railing strip - Begrenzungsleiste - Rembarde - Sbarra - Afscheidingslijst - Piirdetaud		1	18x90	4000
RS10		Railing strip - Begrenzungsleiste - Rembarde - Sbarra - Afscheidingslijst - Piirdetaud		1	18x90	4020
FL		Post - Pfosten - Poteau - Piede registrabile - Stijl - Post		4	44x44	310
P1		Post - Pfosten - Poteau - Piede registrabile - Stijl - Post		1	88x88	2330
P2		Post - Pfosten - Poteau - Piede registrabile - Stijl - Post		1	88x88	2330
P3		Post - Pfosten - Poteau - Piede registrabile - Stijl - Post		4	90x90	2220
P4		Post - Pfosten - Poteau - Piede registrabile - Stijl - Post		2	90x90	2205
TB1		Fascia board - Traufbrett - Bandeau de toit - Finitura lati tetto - Gevellijst - Räästataud		4	18x120	2988
TB2		Fascia board - Traufbrett - Bandeau de toit - Finitura lati tetto - Gevellijst - Räästataud		2	18x120	4179
DRV1		Roof edge reinforcement - Dachrandverstärkung - Corniere de renfort de bord de toit - Rinforzo x tetto - Dakrand versterking - Räästatugevdus		4	80x44	2890
DRV2		Roof edge reinforcement - Dachrandverstärkung - Corniere de renfort de bord de toit - Rinforzo x tetto - Dakrand versterking - Räästatugevdus		2	80x44	4179
FF2		Fixing fillet - Fixierungsleiste - Profil de fixation - Massello di fissaggio - Bevestiging tijstwerk - Tendertiist		2	15x45	2026
FF5		Fixing fillet - Fixierungsleiste - Profil de fixation - Massello di fissaggio - Bevestiging tijstwerk - Tendertiist		1	38x46	3960
		Fascia sheet - Abschlussprofil - Profil de finition métallique pour débord de toiture - Scossalina di protezione dall'acqua per bordo di legno - Afdek profiel / boordprofiel - Räästaptekk		4		2150
		Fascia sheet - Abschlussprofil - Profil de finition métallique pour débord de toiture - Scossalina di protezione dall'acqua per bordo di legno - Afdek profiel / boordprofiel - Räästaptekk		4		3050
HS32		Screw for door jamb - Schraube für Türrahmen - Vis de fixation partie haute avec montants du cadre de porte - Viti x fissaggio montanti porte - Schroef voor deurkozijn - Kruvi ukse lengite		4	4.5x25	
HS14		Screw for wall details - Schraube für wand details - Vis pour mur details - Viti per elementi della porta - Schroef voor wand details - Kruvi seinte montaaziks		320	5x80	
HS12		Screw for metal corner - Holzschraube für metallwinkel - Vis de fixation des cornieres en métal - Viti per fissare suadretta di metallo di giunzione - Schroef voor metalen hoek - Kruvi nurgikute		20	4x40	

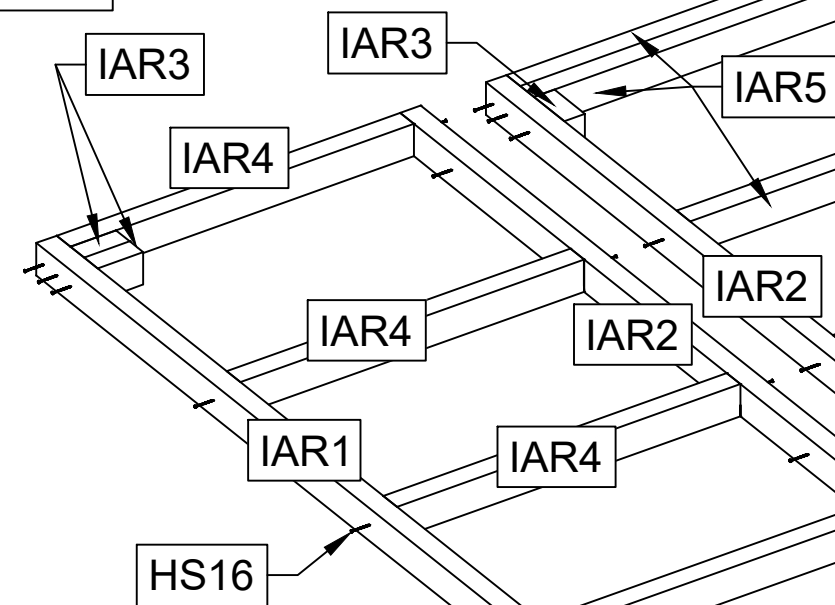
Pos	28.10.2020	Piece list - Stückliste - Liste des pièces - Elementi - Stuklijst - Tükítabel Art. Nr. 4425919	9/26	Q	P (mm)	L (mm)
HS12		Screw for covering moulding - Schrauben für deckungsprofil - Vis de fixation profils horizontaux haut intérieur et extérieur d'encadrement de porte - Vite per cornice di copertura - Schroef voor afdekprofiel - Kruvi piirdetauute		10	4x40	
HS12		Screw for fascia boards - Schrauben für traufbretter - Vis pour fixation bandeau de toit - Viti x striscia del tetto - Schroef voor geveltijst - Kruvi räästatauute		40	4x40	
HS12		Screw for beam holder - Schrauben für balkenhalter - Vis de fixation support "u" galvanisé - Vite per trave di sostegno - Schroef voor bevestiging balkhouder (gordingschoen) - Kruvi talakingate		144	4x40	
HS12		Screw for door jamb - Schraube für türrahmen - Vis de fixation partie haute avec montants du cadre de porte - Viti x fissaggio montanti porte - Schroef voor deurkozijn - Kruvi ukse lengite		12	4x40	
HS33		Screw for door jamb - Schraube für türrahmen - Vis de fixation partie haute avec montants du cadre de porte - Viti x fissaggio montanti porte - Schroef voor deurkozijn - Kruvi ukse lengite		8	5x40	
HS16		Screw for foundation - Schrauben zur befestigung fundament - Vis de fixations des poutrelles de fondations - Viti x fondamenta - Schroef voor fundering - Kruvi alusraamite		80	5x90	
HS16		Screw for post - Schrauben für pfosten - Vis de fixation des poteaux - Viti per inviare - Schroef voor stijlen - Kruvi postite		16	5x90	
HS16		Screw for roof edge reinforcement - Schrauben für dachrandverstärkung - Vis pour fixation corniere renfort de bord de toit - Viti x rinforzo bordo tetto - Schroef voor dakrand versterking - Kruvi räästataugevdusele		40	5x90	
HS16		Screw for wall details - Schraube für wand details - Vis pour mur details - Viti per elementi della porta - Schroef voor wand details - Kruvi seinadetailidete		20	5x90	
HS16		Screw for door jamb - Schraube für türrahmen - Vis de fixation partie haute avec montants du cadre de porte - Viti x fissaggio montanti porte - Schroef voor deurkozijn - Kruvi ukse lengite		9	5x90	
HS27		Screw for wall details - Schraube für wand details - Vis pour mur details - Viti per elementi della porta - Schroef voor wand details - Kruvi seinadetailile		24	6x120	
HS22		Screw for 1. wall beam - Schraube für 1. bohlenreihe - Vis de fixations 1ere rangée de madriers avec poutrelles de fondations - Vite fissaggio alle fondamenta - Schroef voor 1 wandbalk - Kruvi pooltauute		9	6x150	
HS23		Screw for wall details - Schraube für wand details - Vis pour mur details - Viti per elementi della porta - Schroef voor wand details - Kruvi seinadetailidete		145	6x180	
HS21		Screw for beam - Schrauben zur befestigung dachsparren - Vis pour solive - Viti per pertine - Schroef voor balk (gording) - Kruvi talate		14	6x80	
NF2		Zn nail for floor fillet - Zn nagel für fussbodenteiste - Pointe pour corniere de finition du plancher - Chiodi x fissaggio pavimento - Spijker(nagel) voor vloer afdekljst - Nael põrandaliistule		30	1.4x40	
SH44		Hammer block - Schlagholz - Calle de frappe - Blocco di legno da usare come cuscinetto quando si usa il martello - Slagklot - Löögiklots		1		
NF3		Zn nail for terrace - Zn nagel für terrassenbretter - Pointe pour plancher de terrasse - Chiodo zincato per terrazza - Spijker(nagel) voor terrasvloer - Nael terrasilauale		570	2.1x50	
NF4		Zn nail for roof - Zn nagel für dachbretter - Pointe pour fixation voliges de toit - Chiodi x pertine tetto - Spijker(nagel) voor dakhout - Nael katusetauute		900	2x50	
NF4		Zn nail for floor - Zn nagel für fussbodenbretter - Clous pour plancher - Chiodi x pertine pavimento - Spijker(nagel) voor vloer - Nael põrandatauute		329	2x50	
MW		Metal corner - Metallwinkel - Corniere en métal - Angolo di metallo - Metalen hoek - Nurgik		2	120x80x40	
NF5		Zn nail for roofing felt fillet - Zn nagel für dachpappenleiste - Pointe pour baguette de fixation feutre bitumeux - Chiodi x carta bituminosa x tetto - Spijker(nagel) voor asfaltpapier afdektijst - Papiilistunael		28	2x40	
BM		Beam holder - Balkenhalter - Support en u galvanisé - Supporto della trave - Balkendrager (gording schoen) - Talaking		12	70x125	
		Fascia sheet corner - Eckprofil - Profil d'habillage de rives - Scossalina di protezione dall'acqua per angolo di borbo in legno - Hoekprofiel - Räästapleki nurk		4		

Art. Nr. 4425919

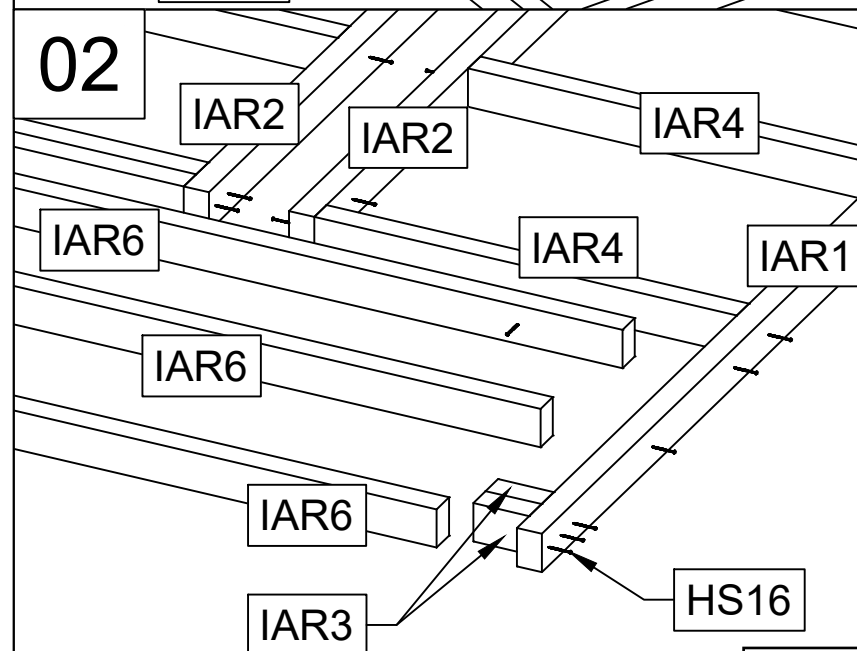


28.10.2020

01

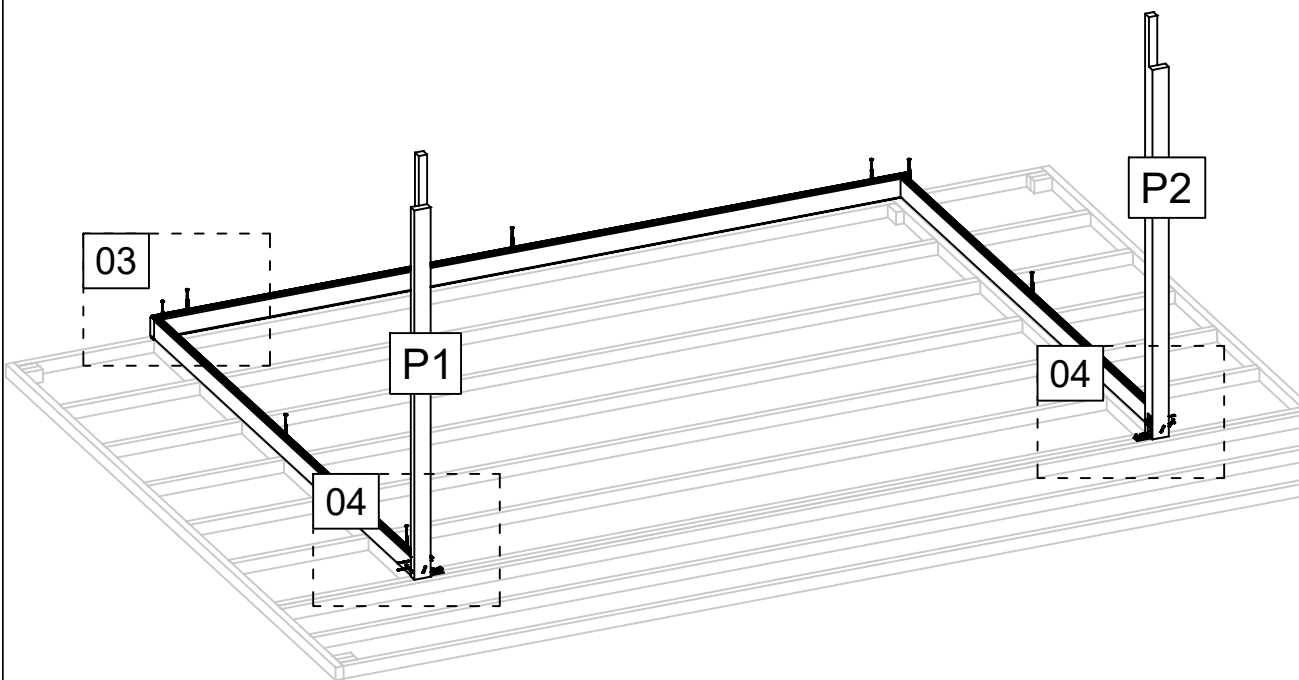


02

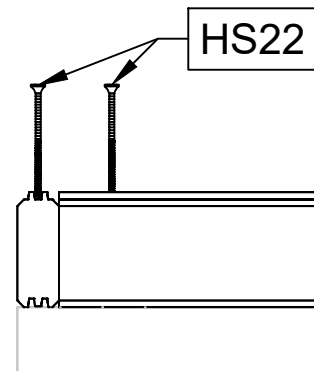


10/26

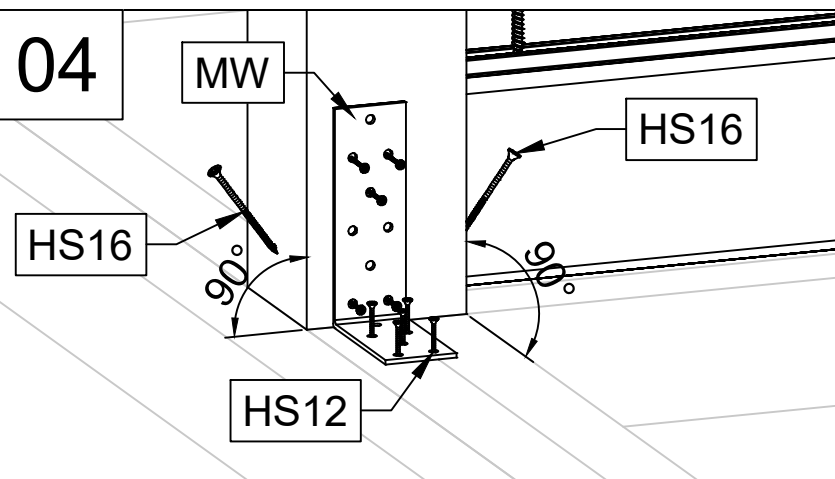
Art. Nr. 4425919



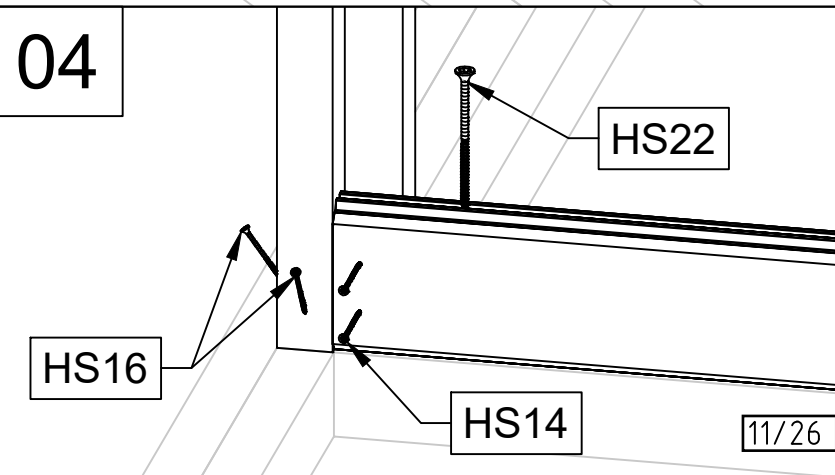
03



04



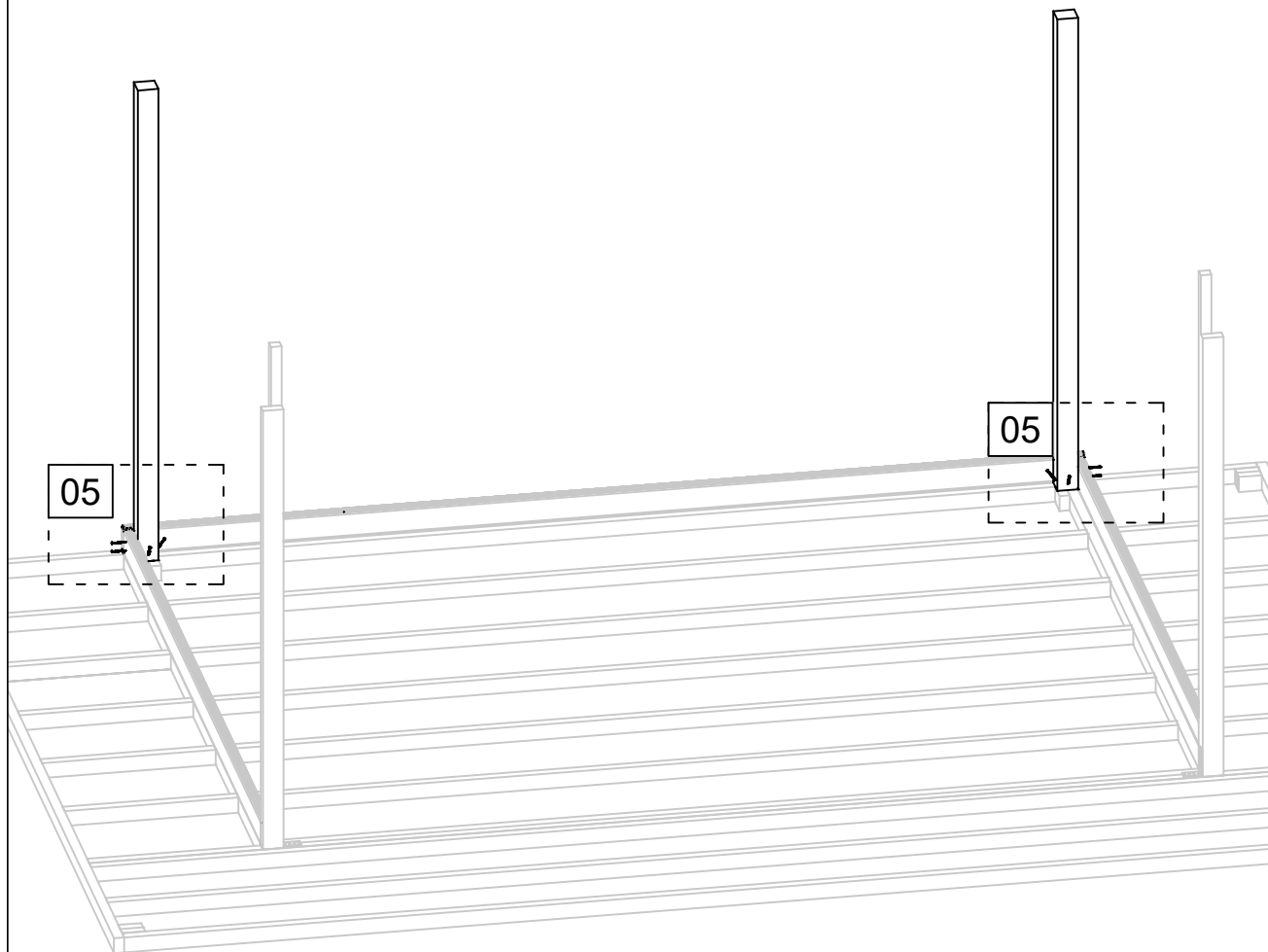
04



28.10.2020

11/26

Art. Nr. 4425919

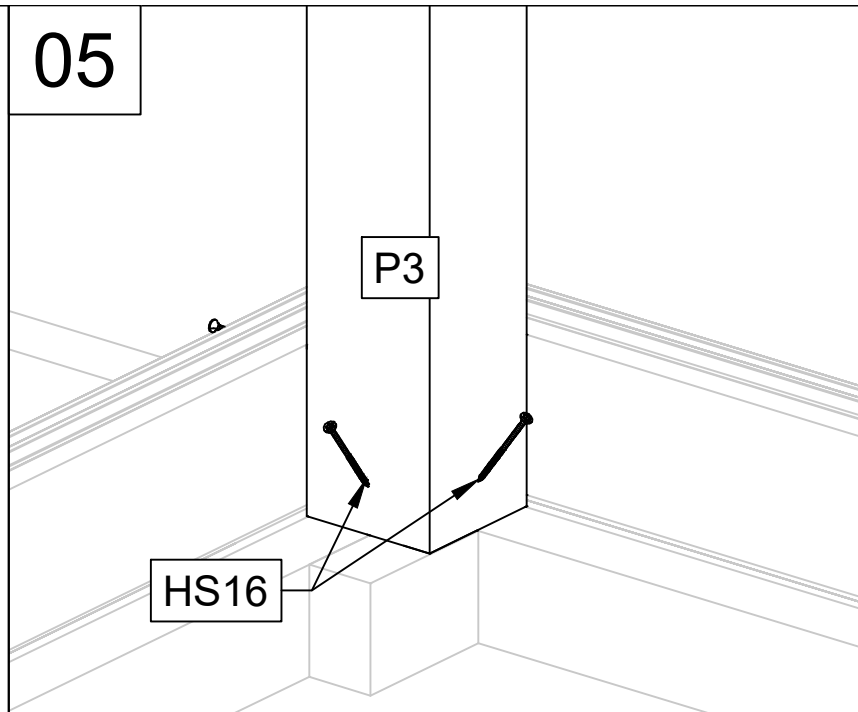


05

05

28.10.2020

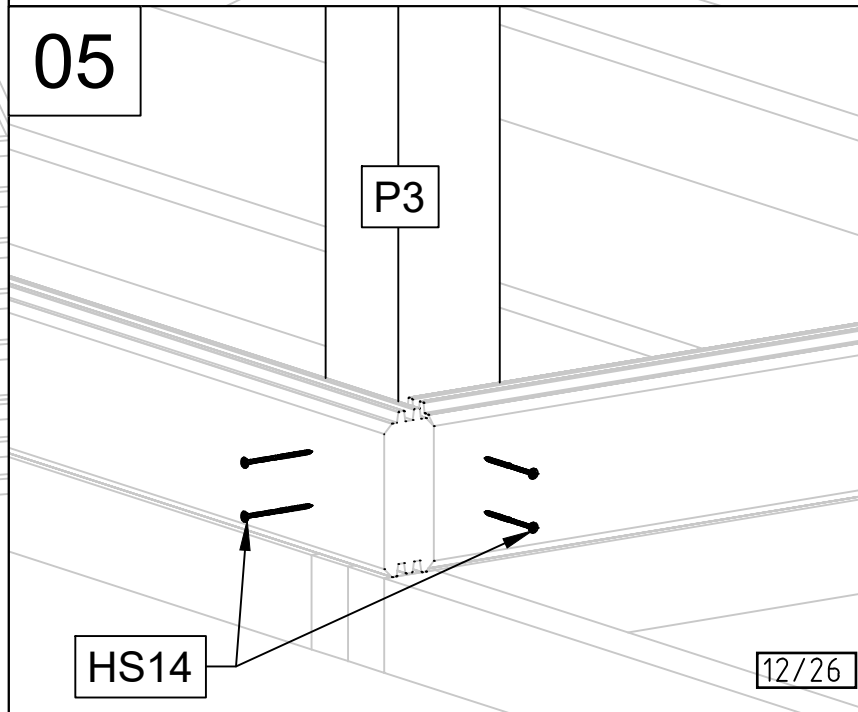
05



P3

HS16

05

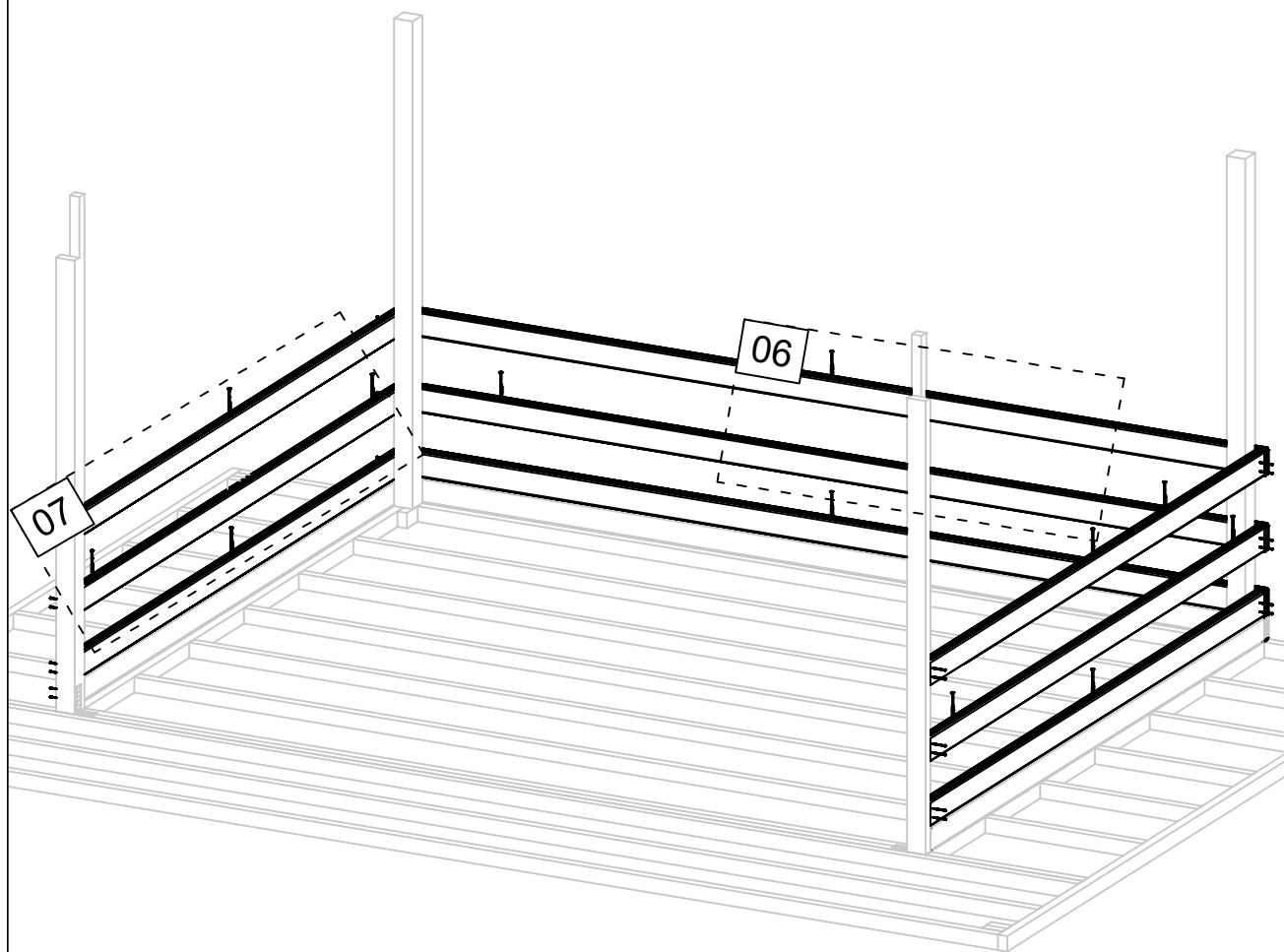


P3

HS14

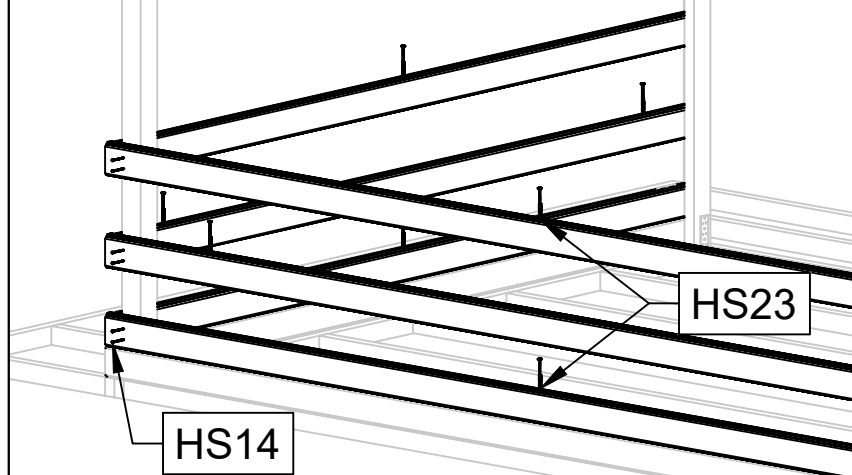
12/26

Art. Nr. 4425919

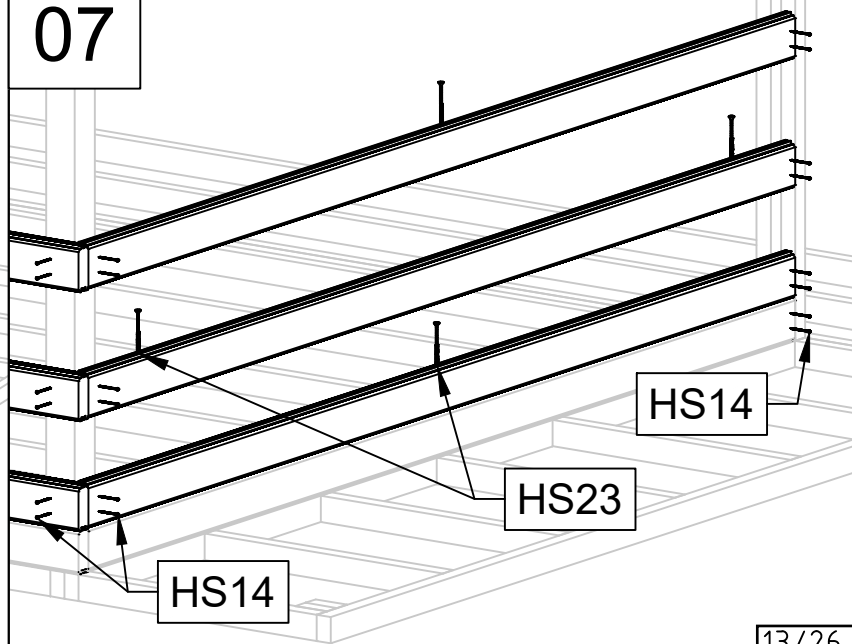


28.10.2020

06

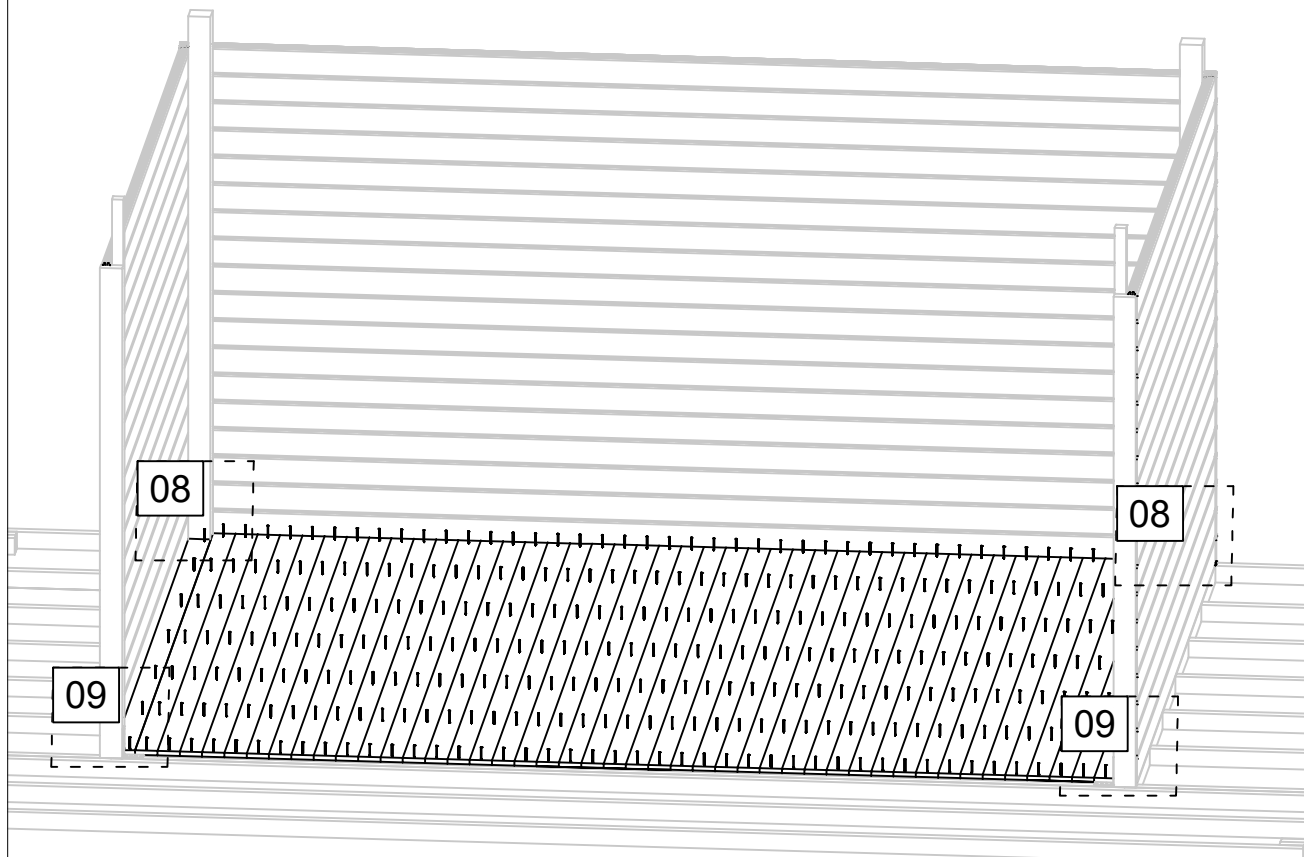


07

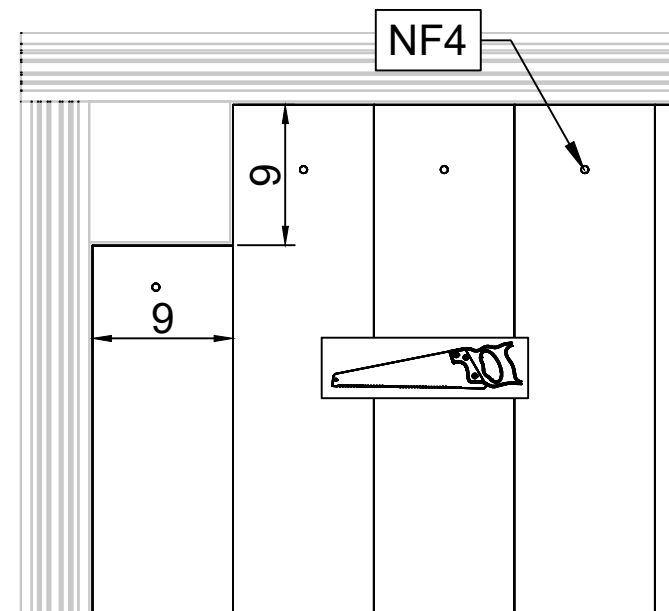


13/26

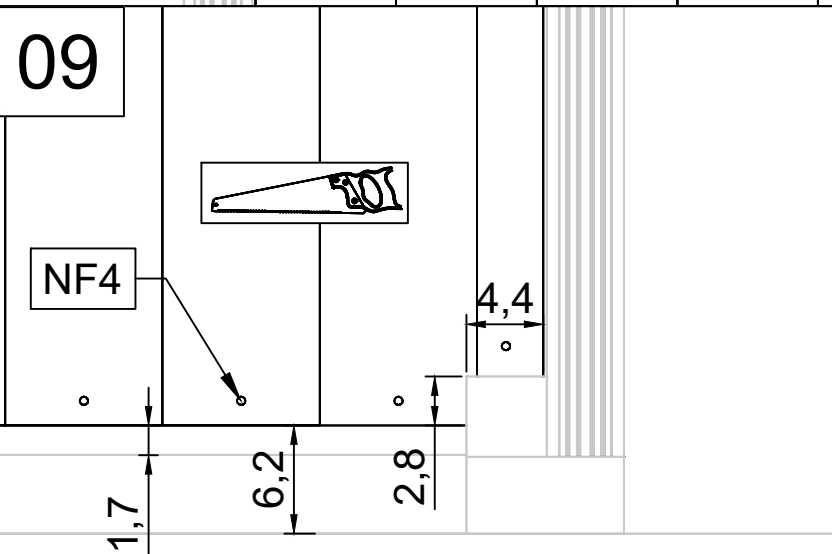
Art. Nr. 4425919



08



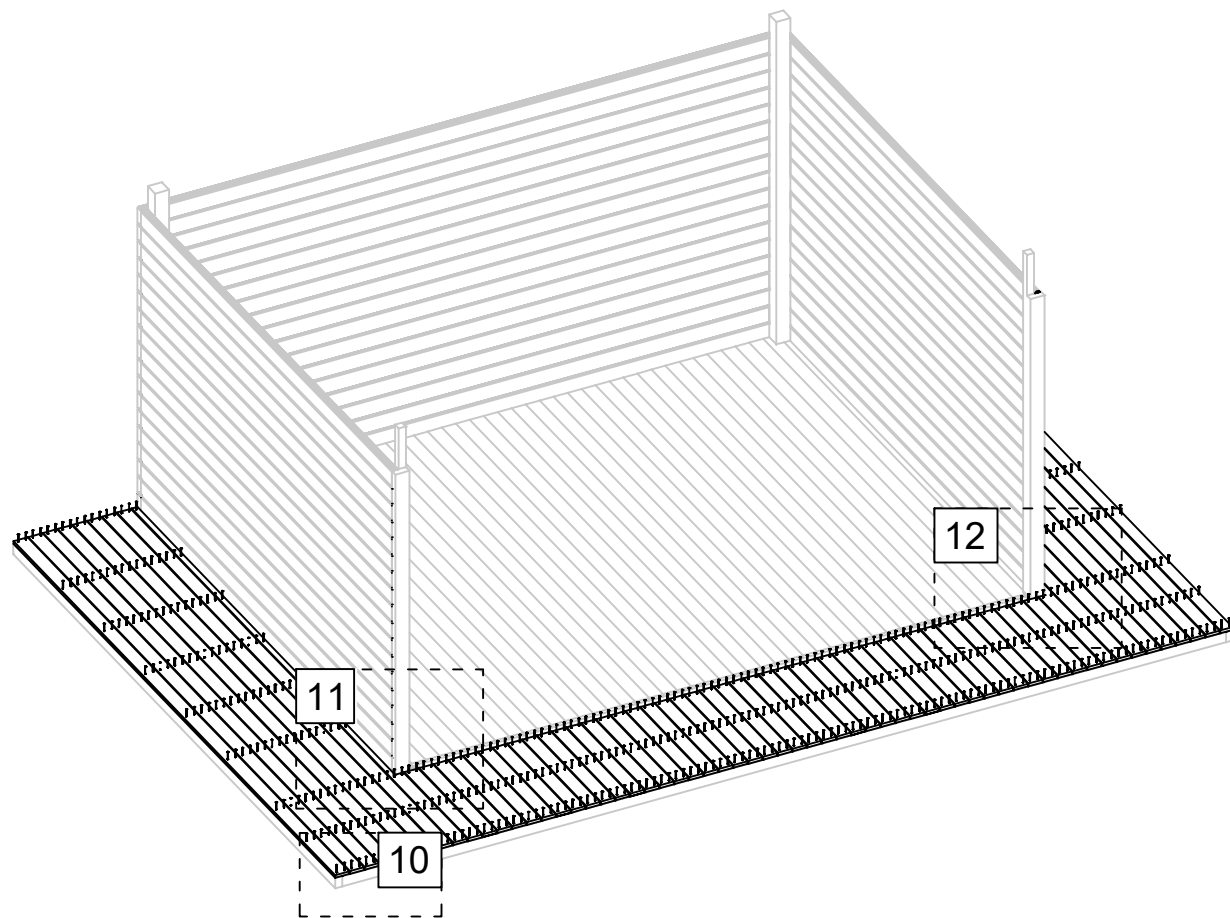
09



28.10.2020

14/26

Art. Nr. 4425919



10

NF3

0,5 0,5

11

NF3

0,5 0,5

12

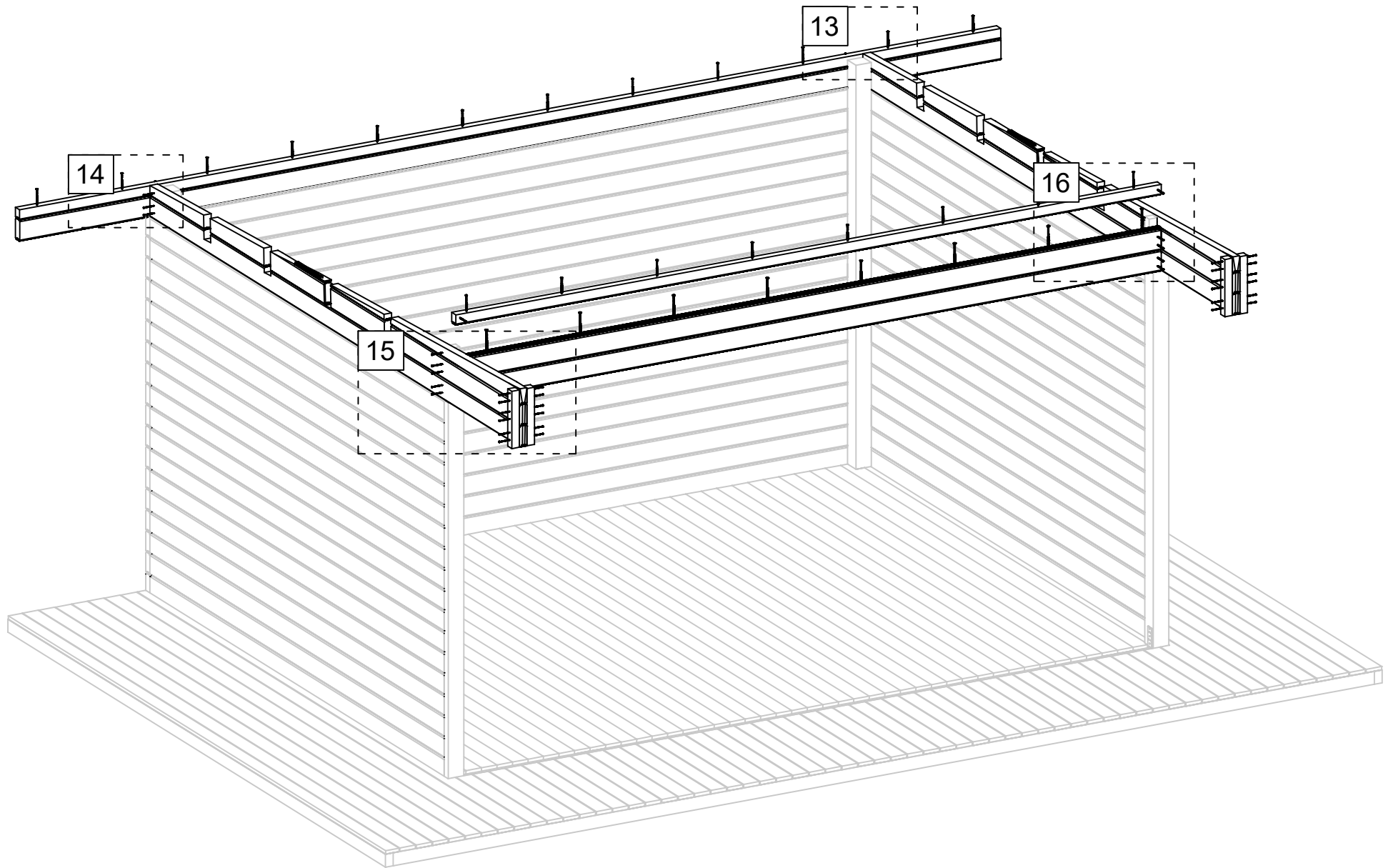
NF3

0,5 0,5

28.10.2020

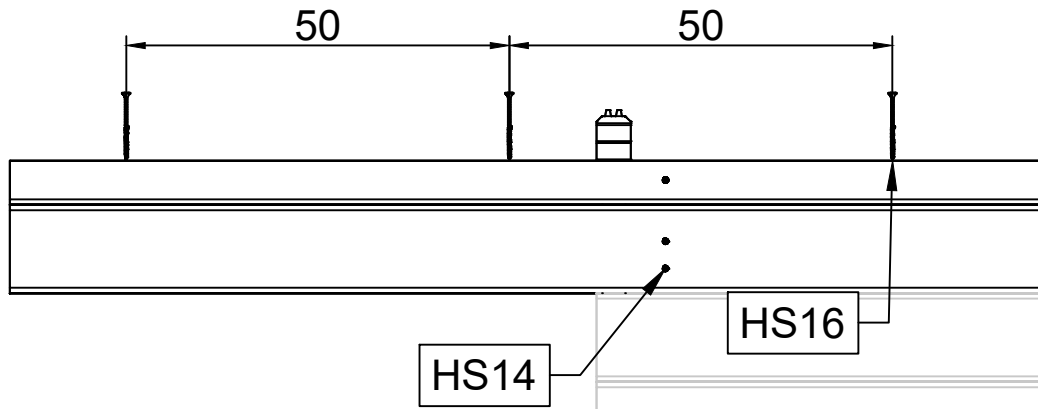
15/26

Art. Nr. 4425919

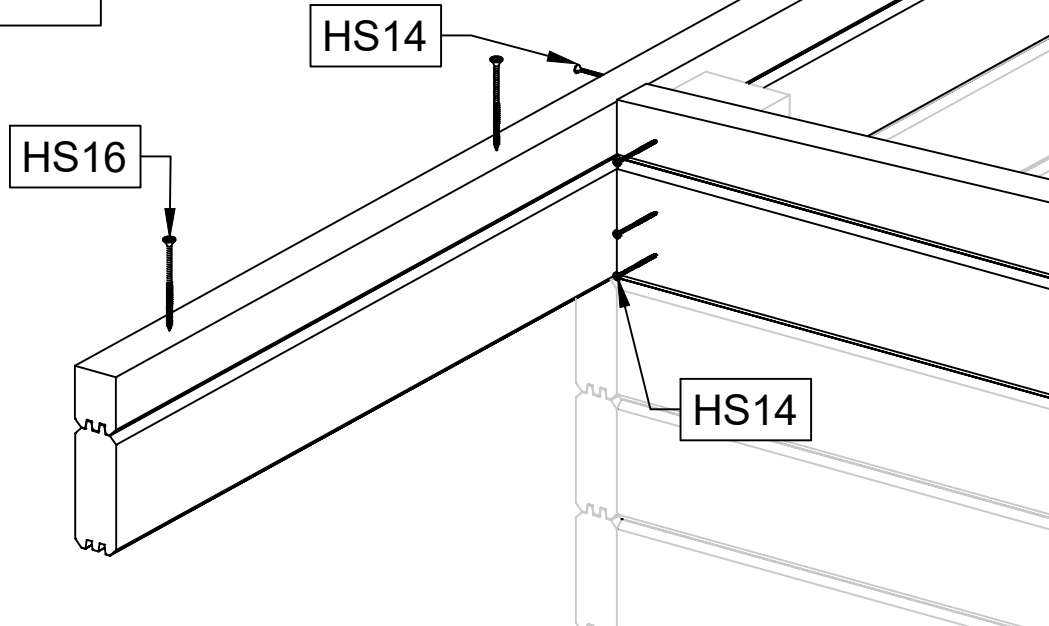


13

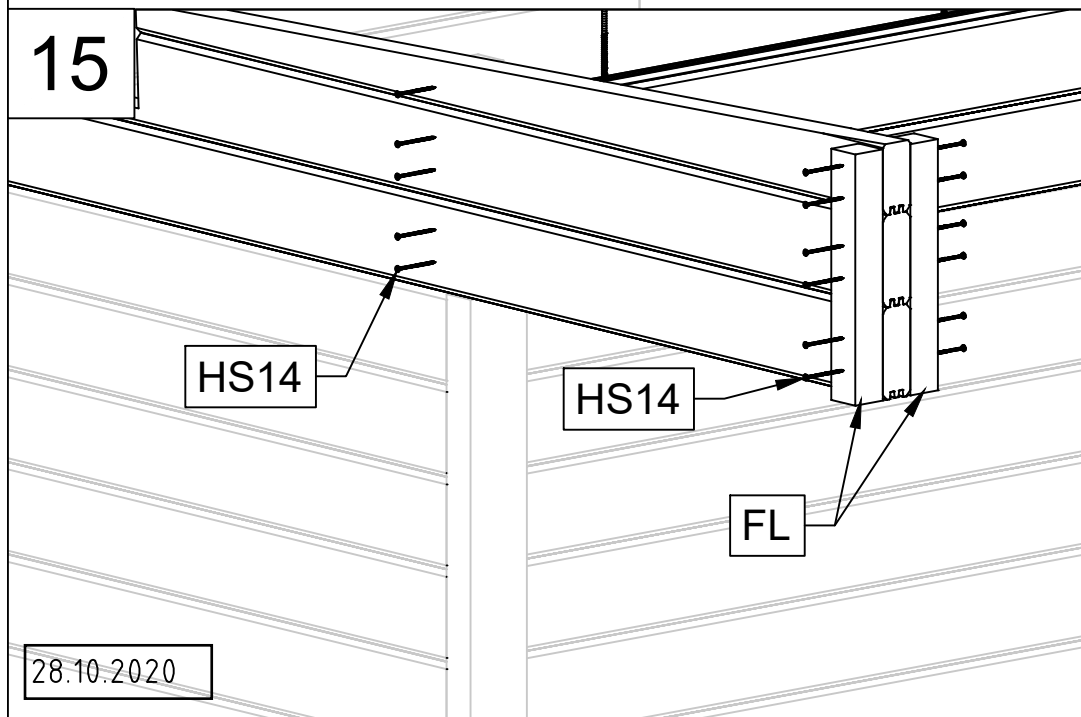
Art. Nr. 4425919



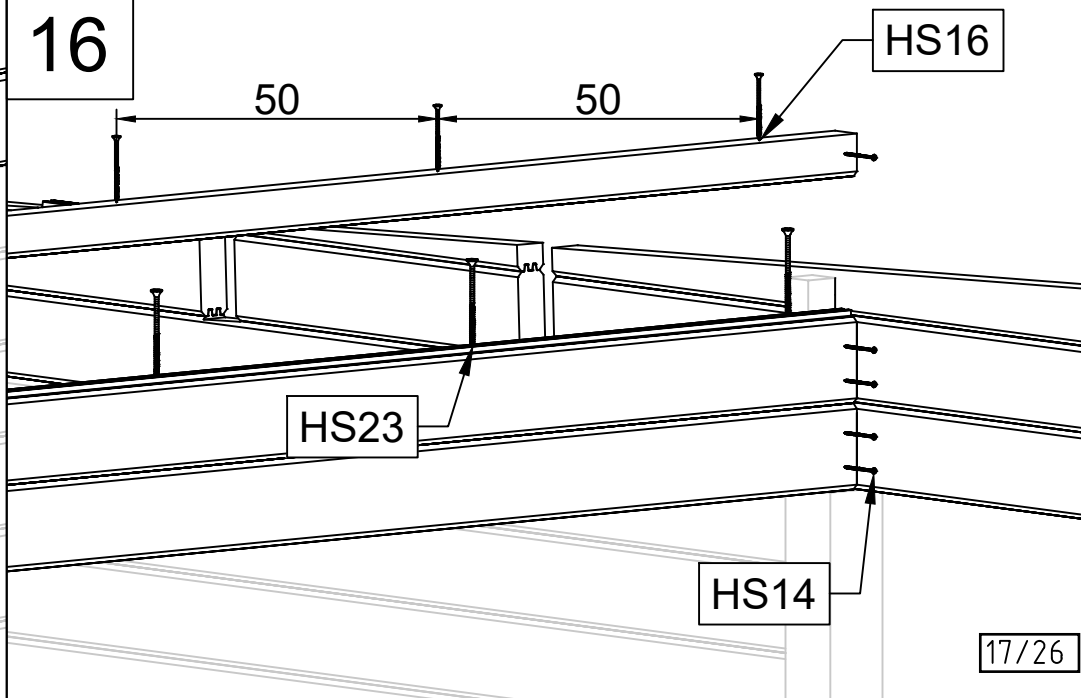
14



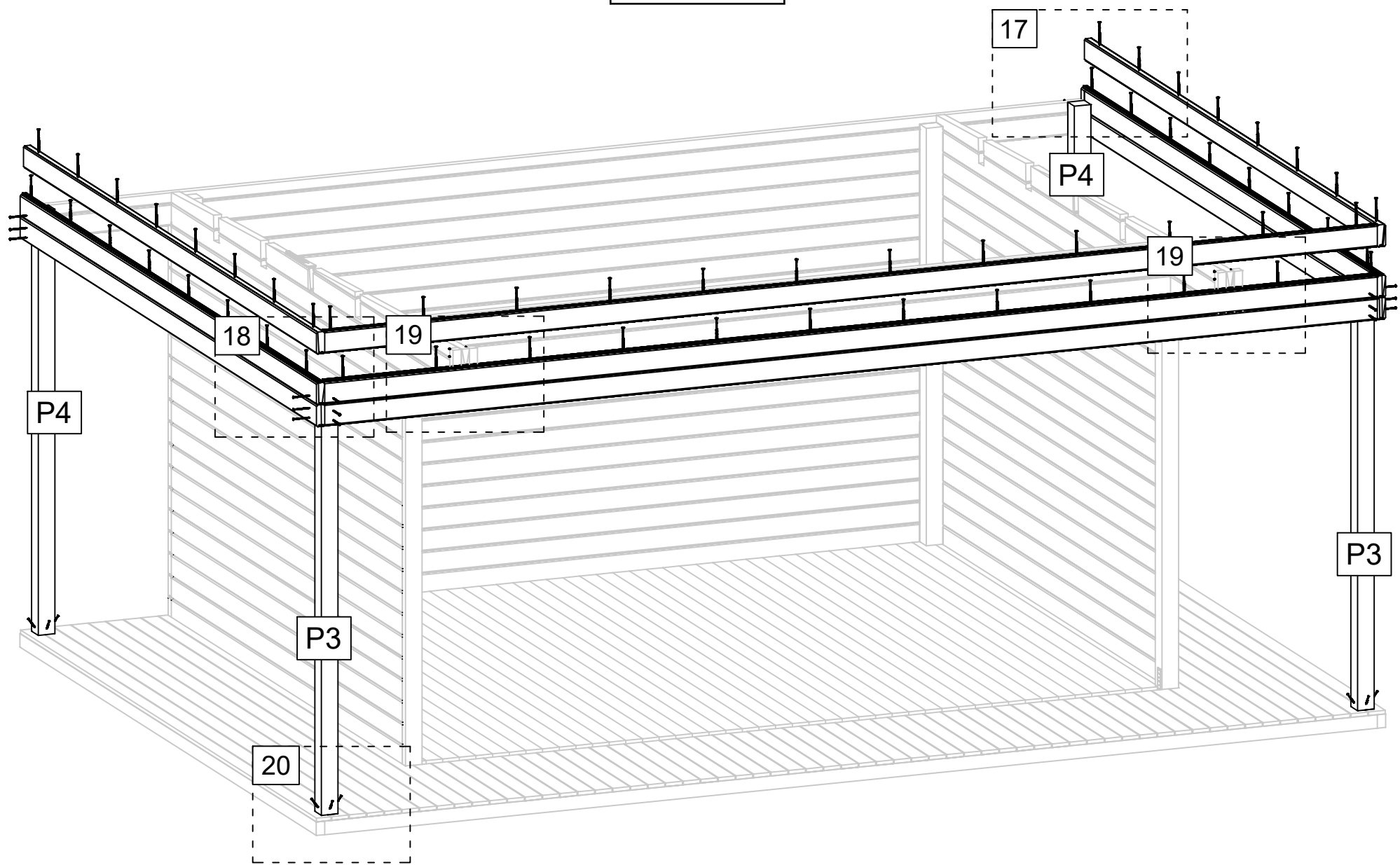
15



16

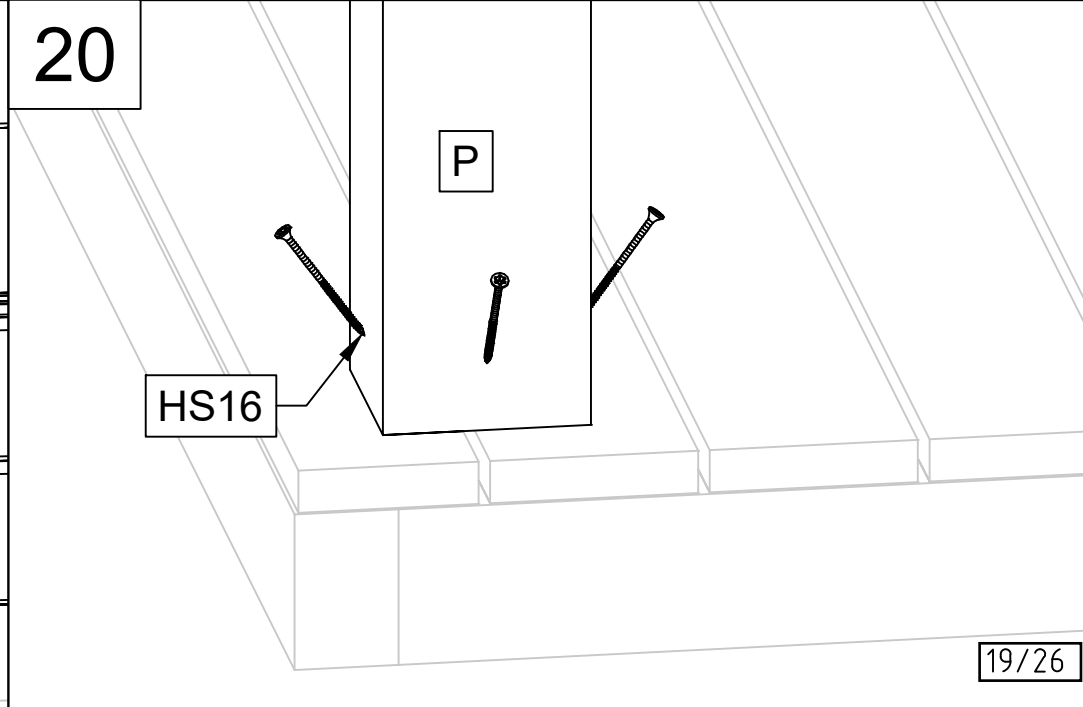
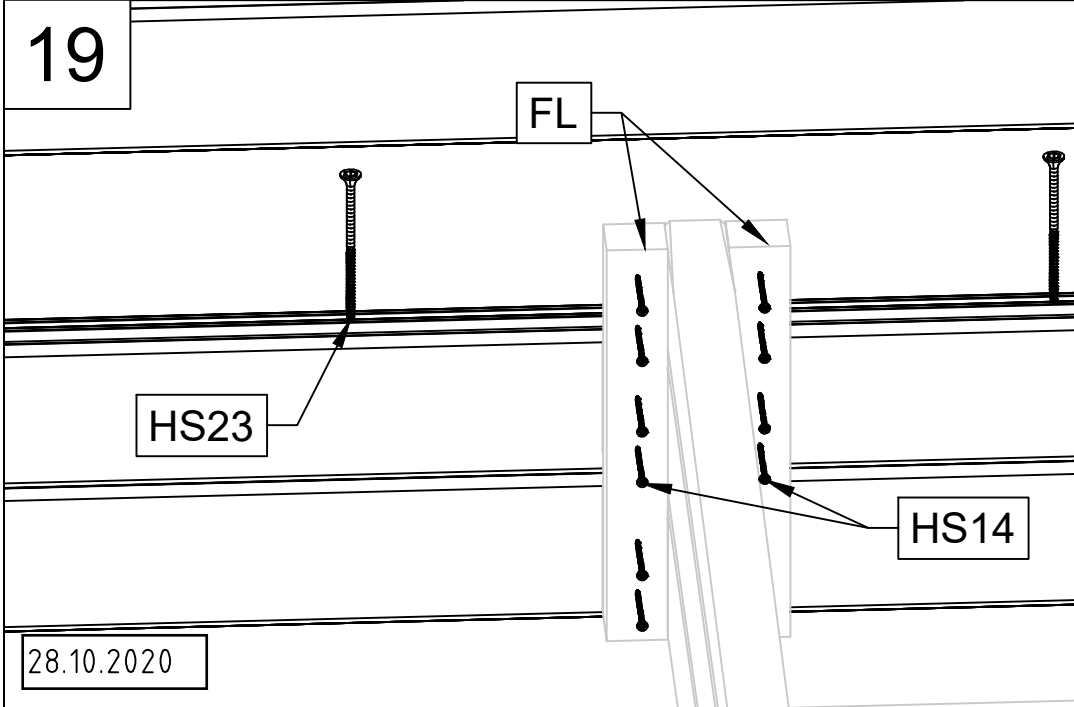
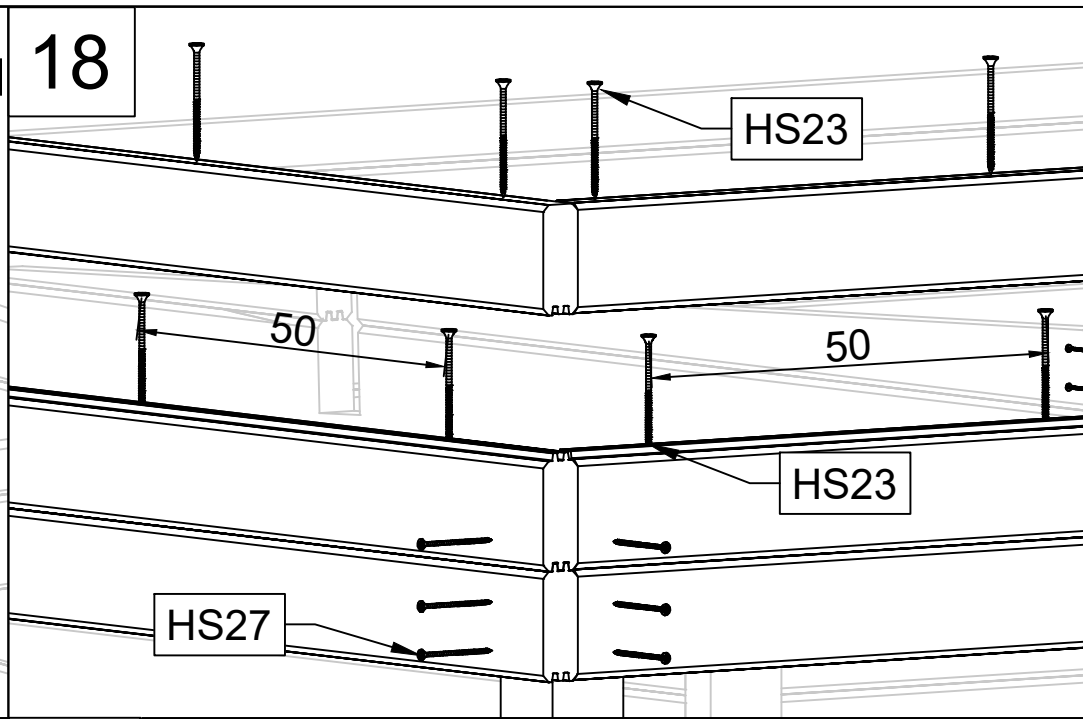
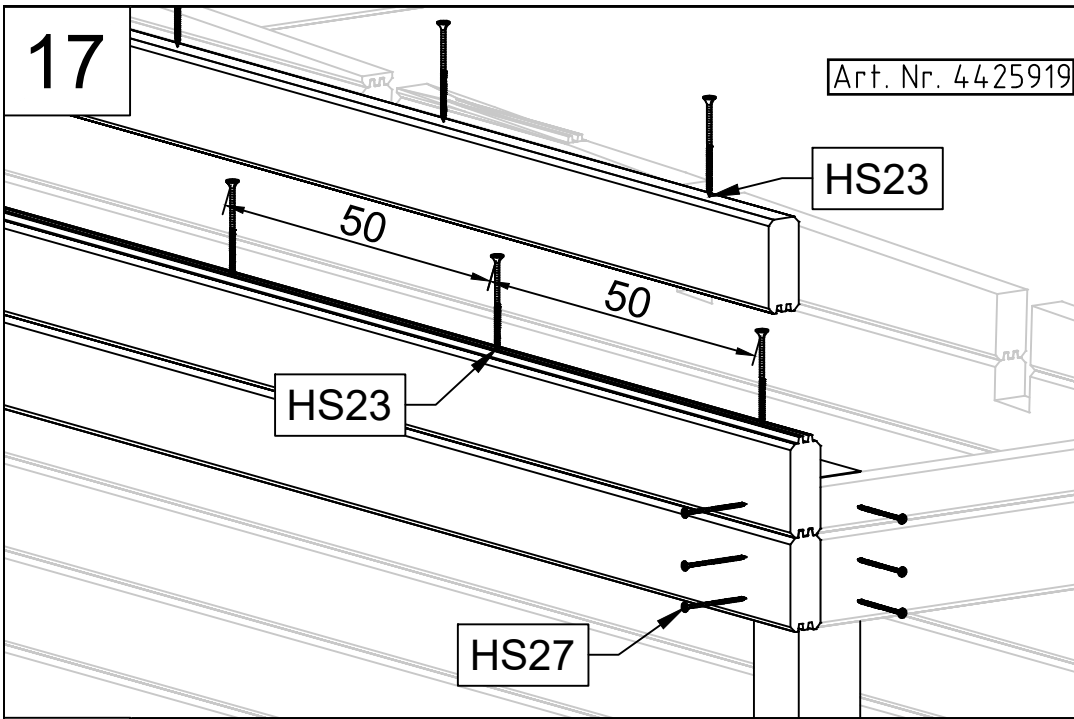


Art. Nr. 4425919

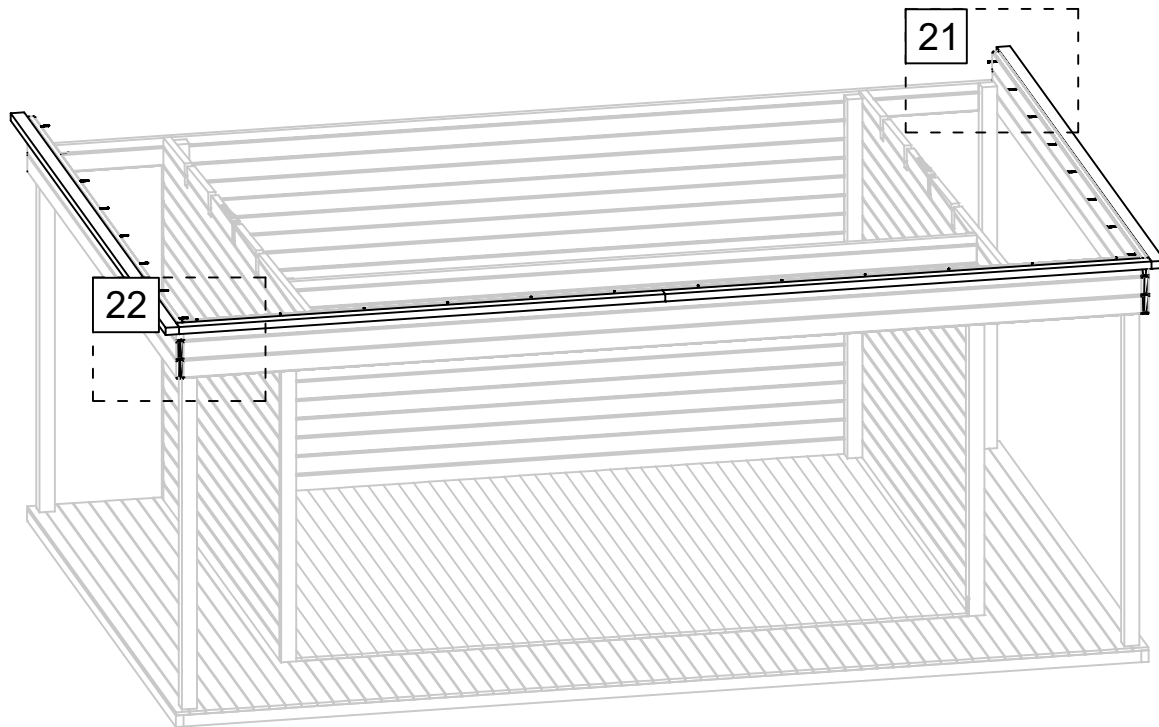


28.10.2020

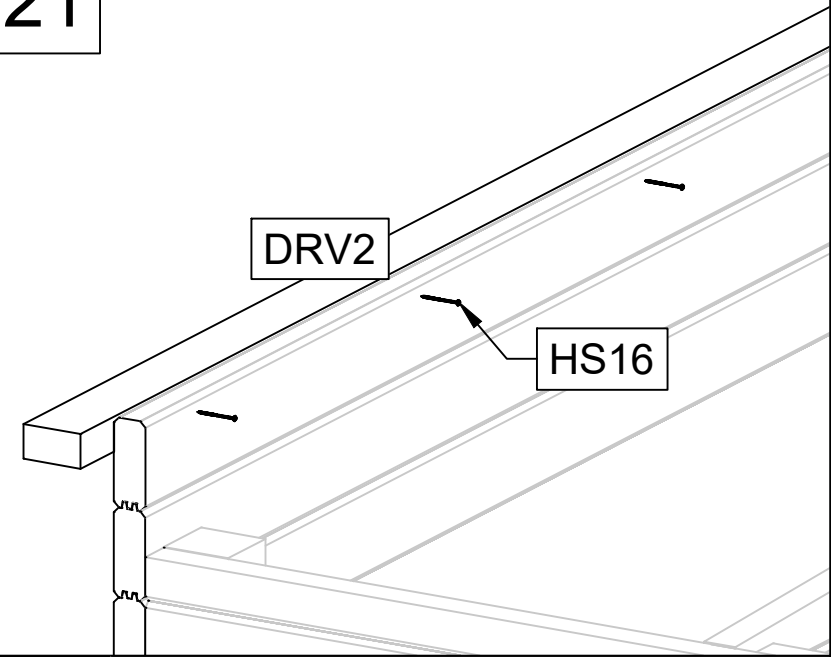
18/26



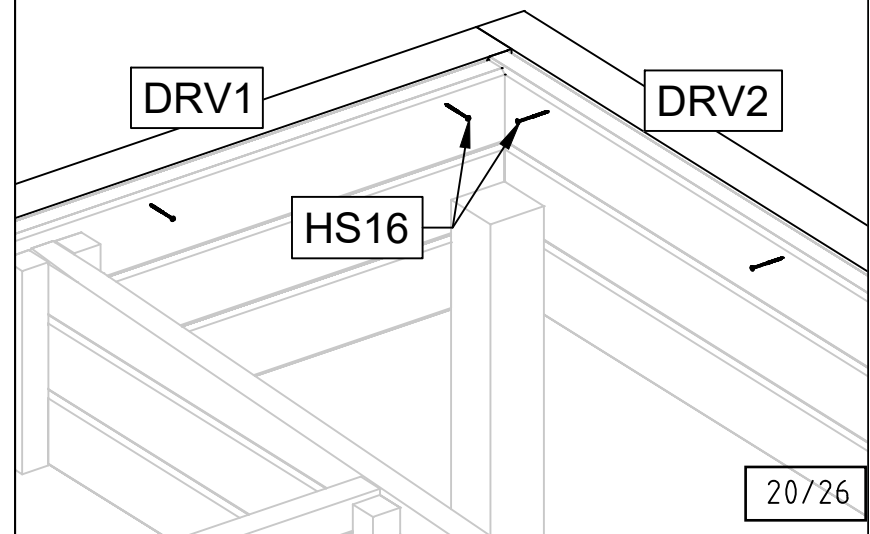
Art. Nr. 4425919



21



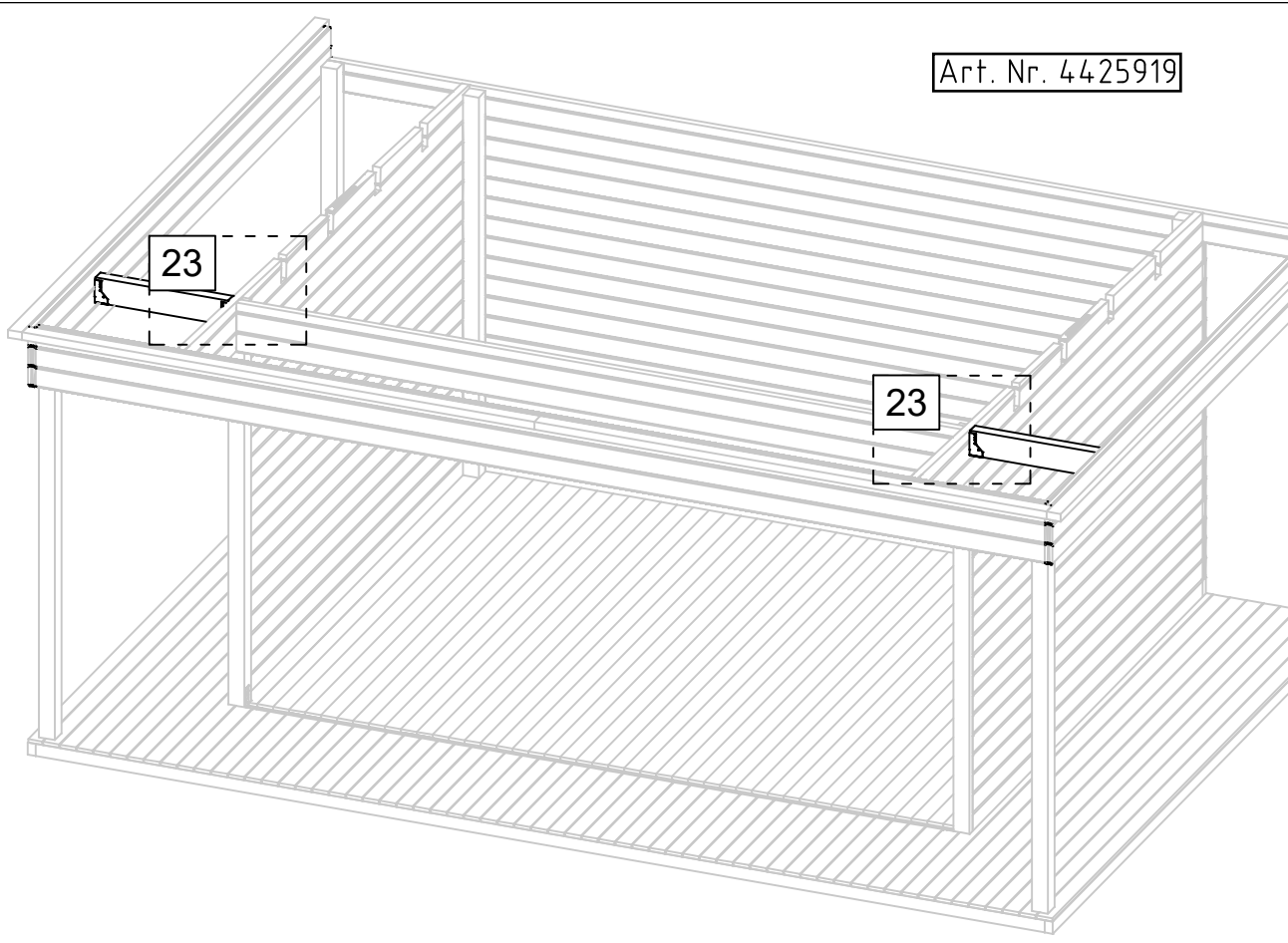
22



28.10.2020

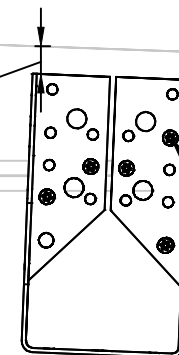
20/26

Art. Nr. 4425919

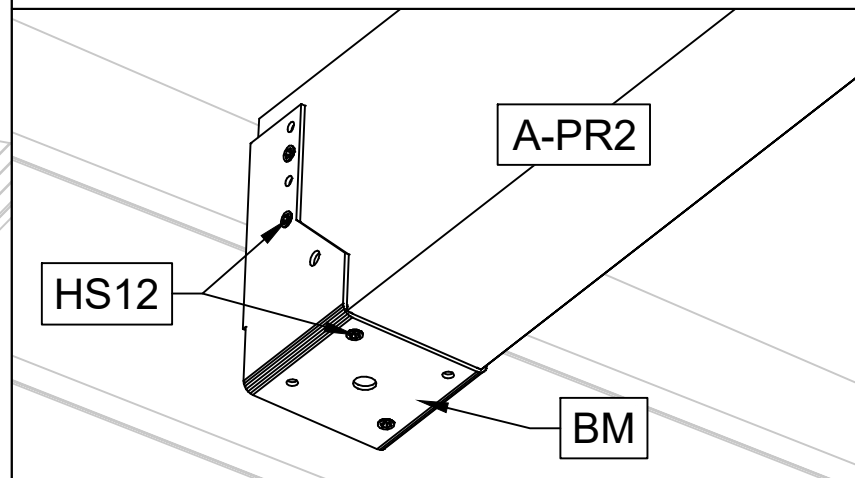


23

≈1,5cm



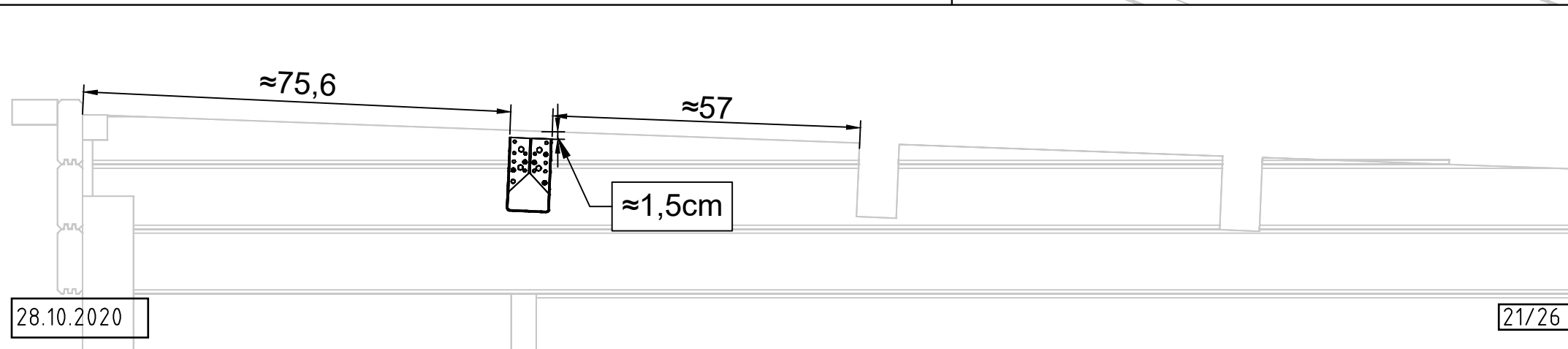
HS12



A-PR2

HS12

BM

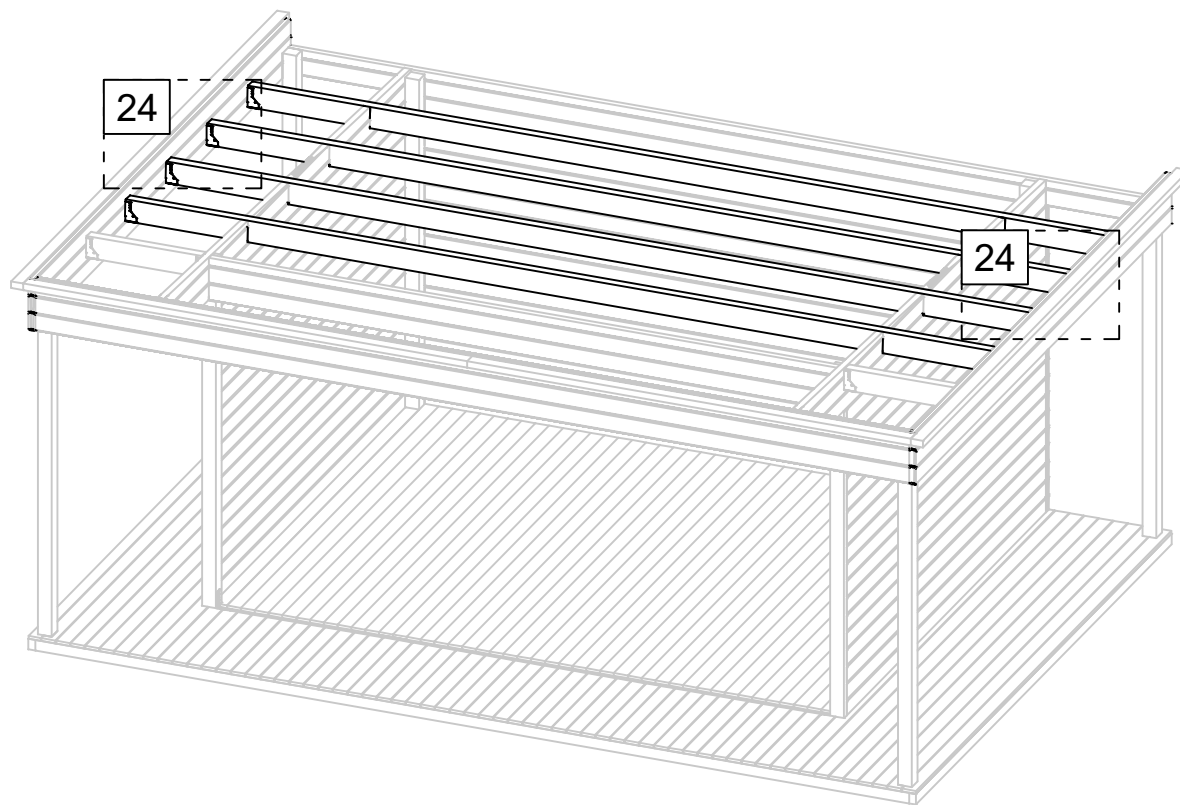


≈75,6

≈57

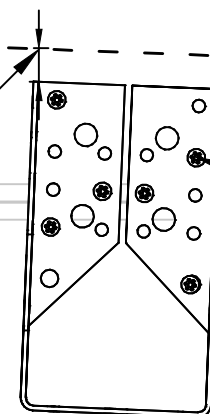
≈1,5cm

Art. Nr. 4425919

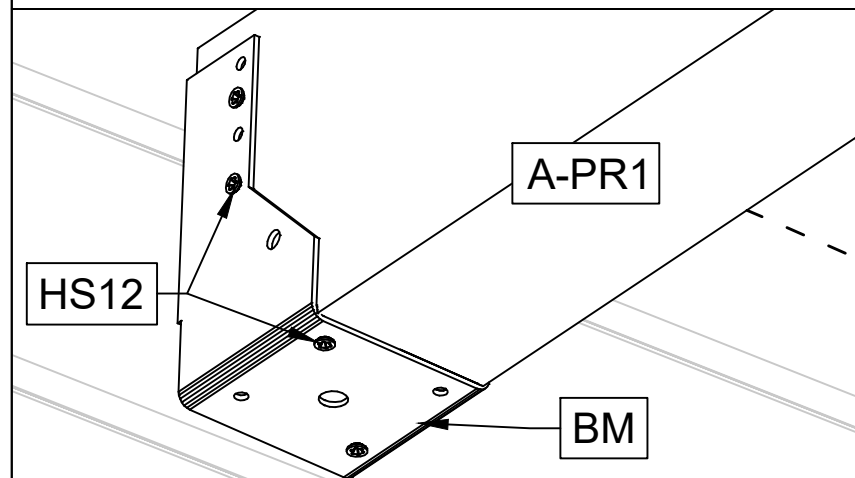


24

≈1,5cm



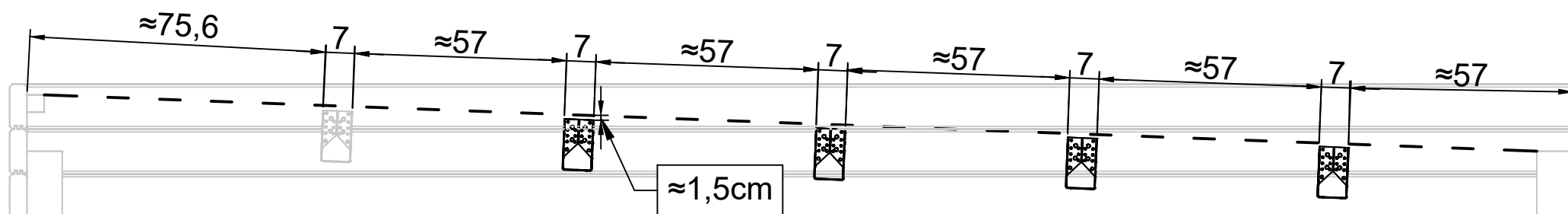
HS12



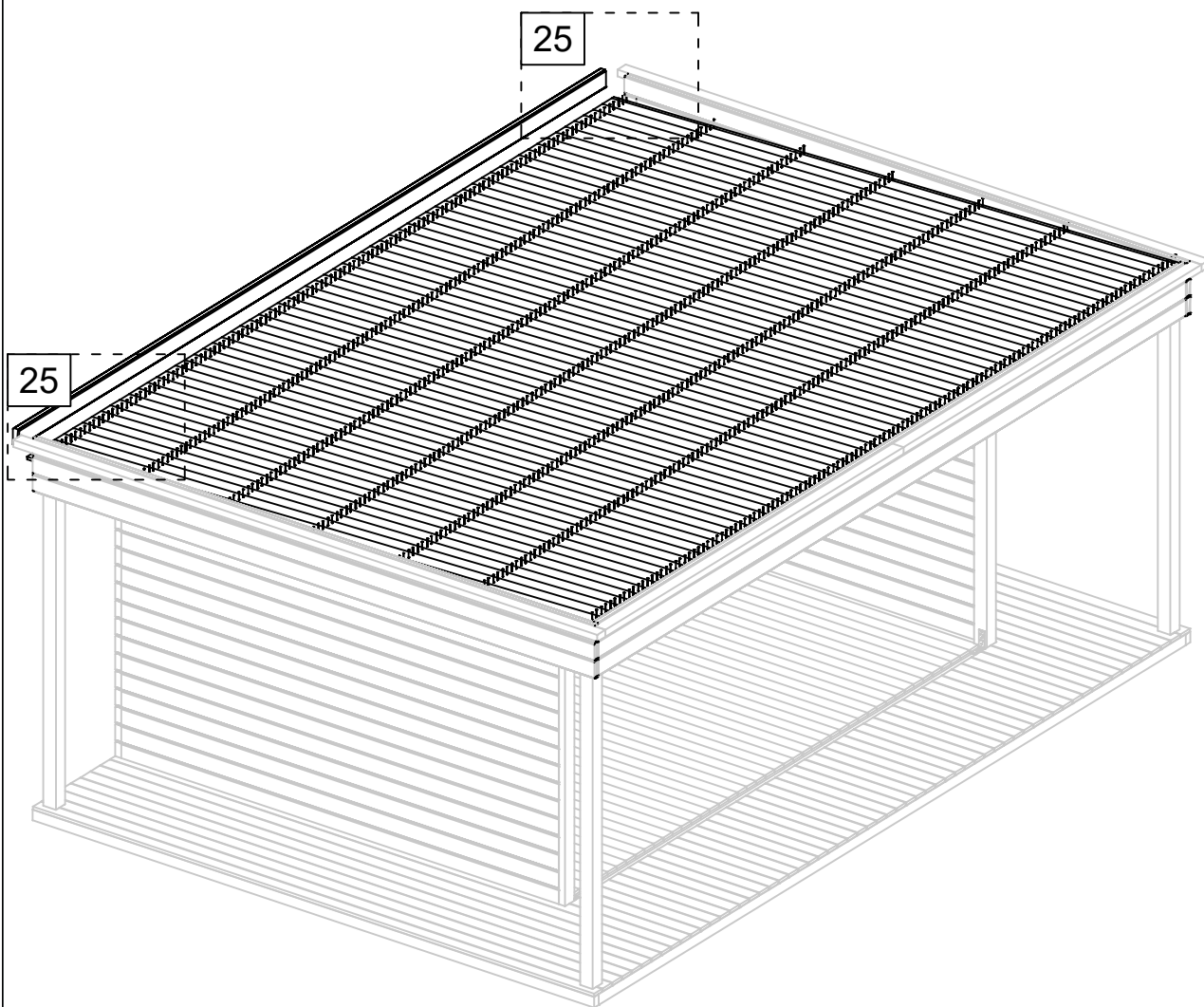
A-PR1

HS12

BM

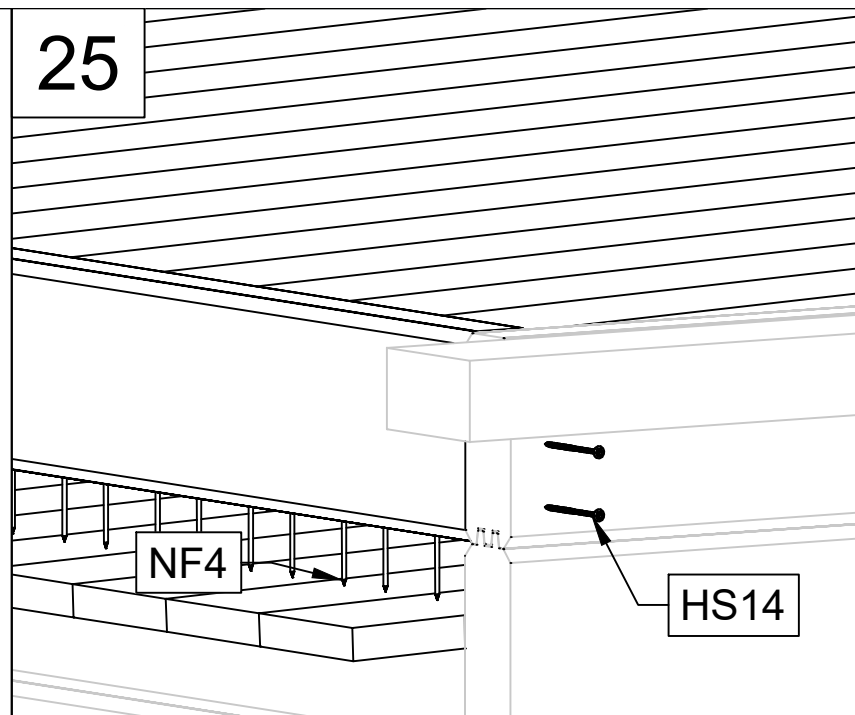


Art. Nr. 4425919

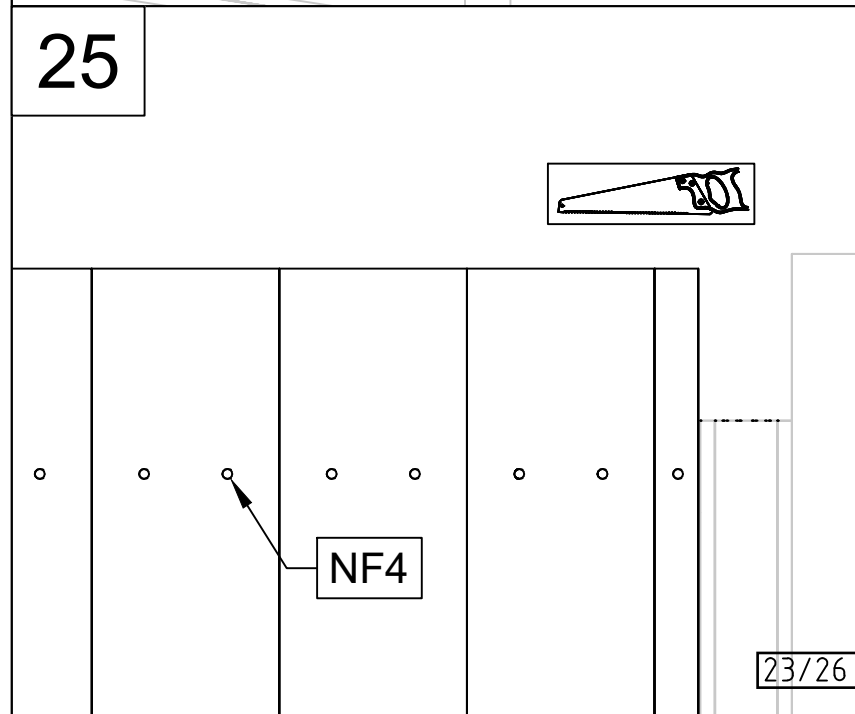


28.10.2020

25

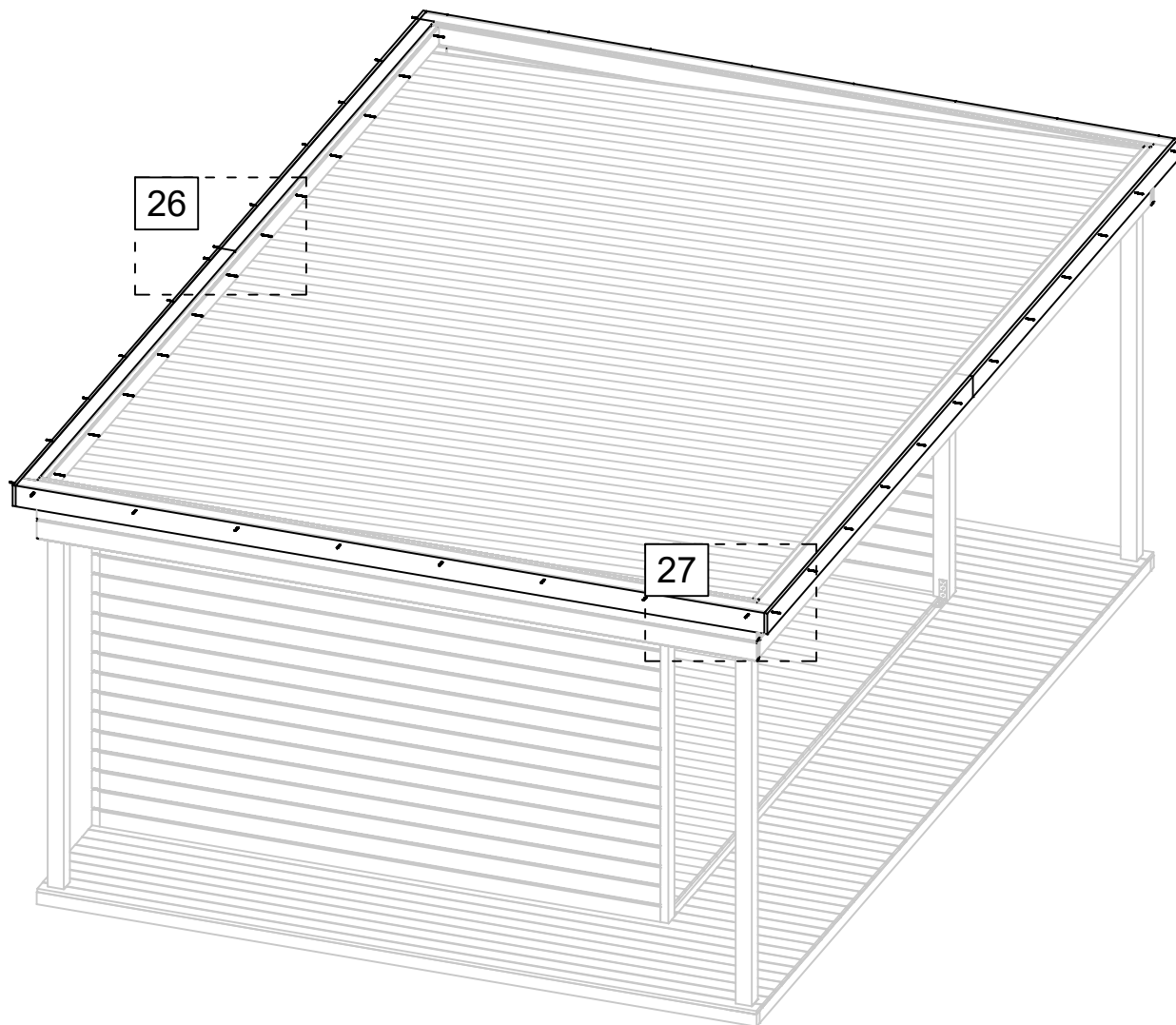


25



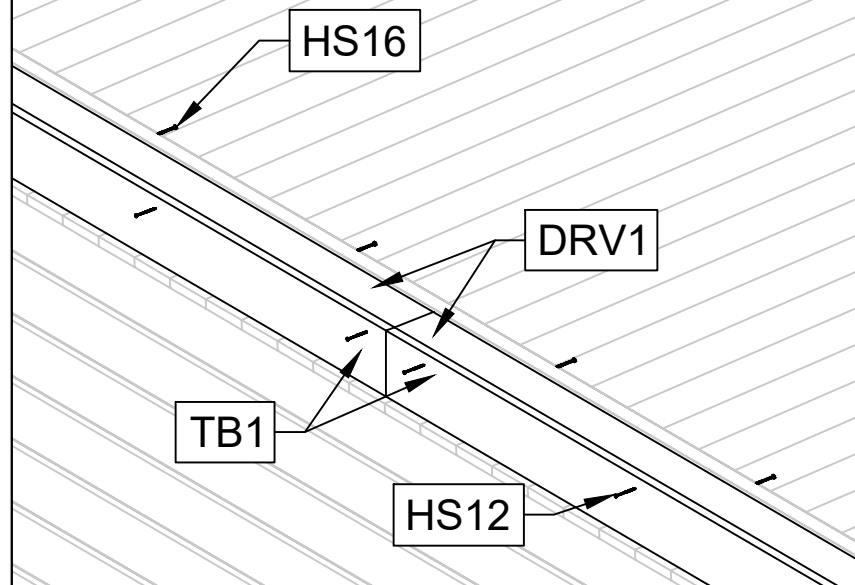
23/26

Art. Nr. 4425919

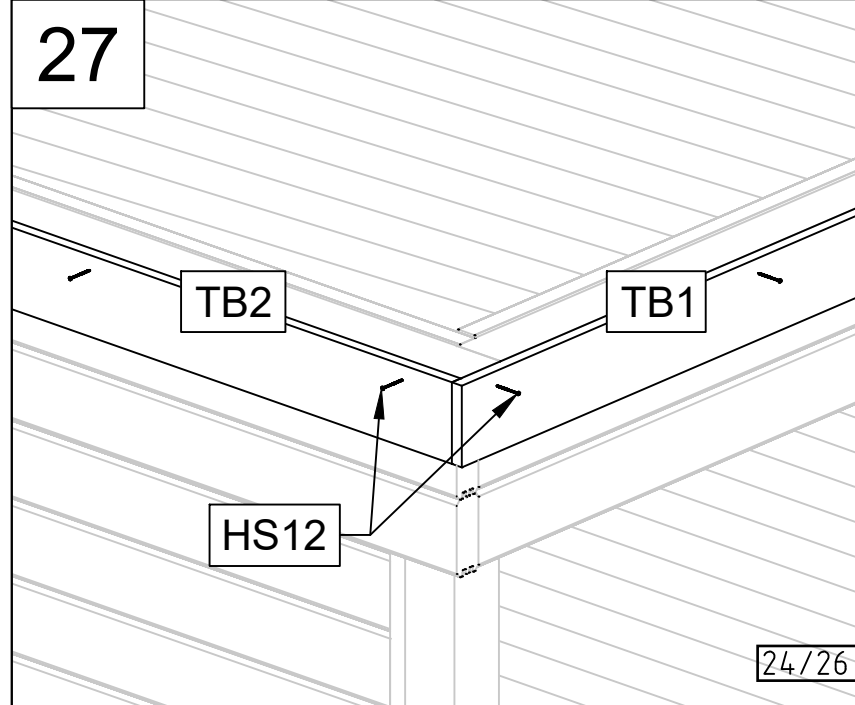


28.10.2020

26

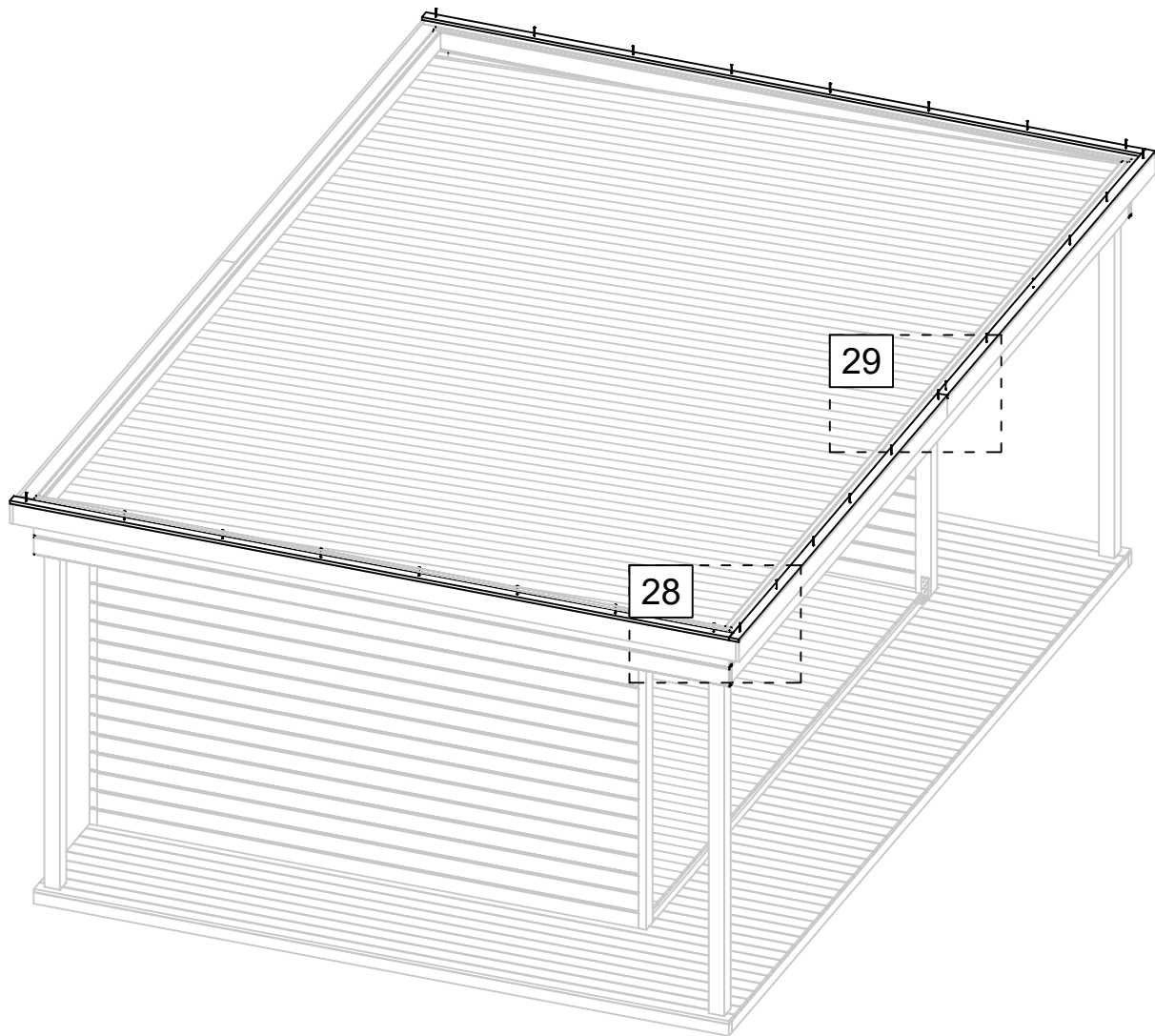


27



24/26

Art. Nr. 4425919



28

NF5

DPL2

DPL1

29

NF5

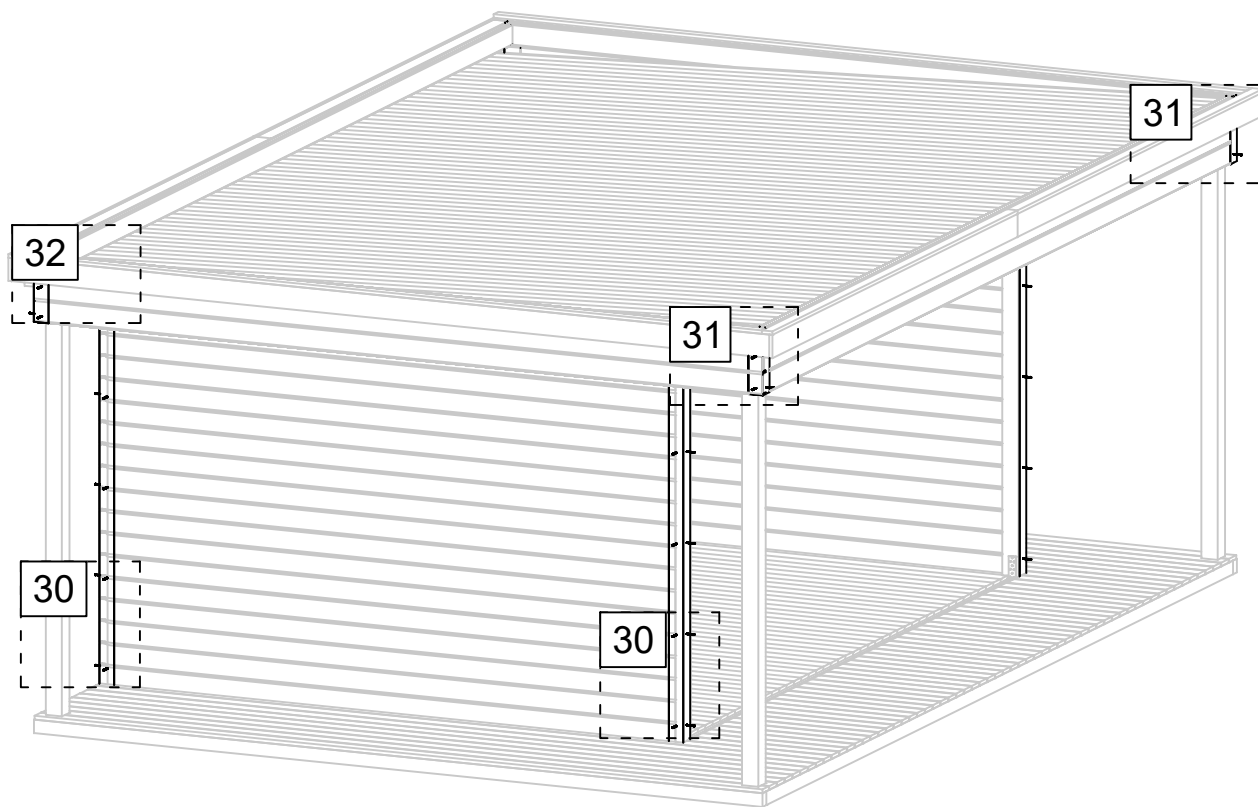
DPL1

DPL1

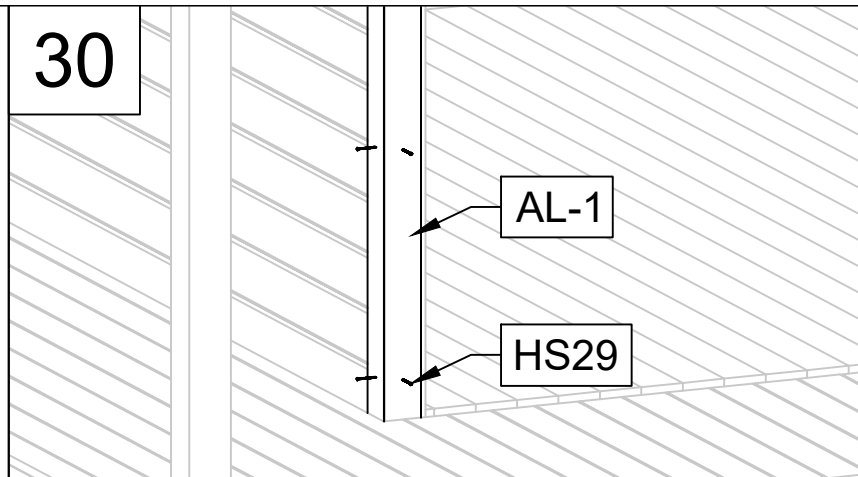
28.10.2020

25/26

Art. Nr. 4425919



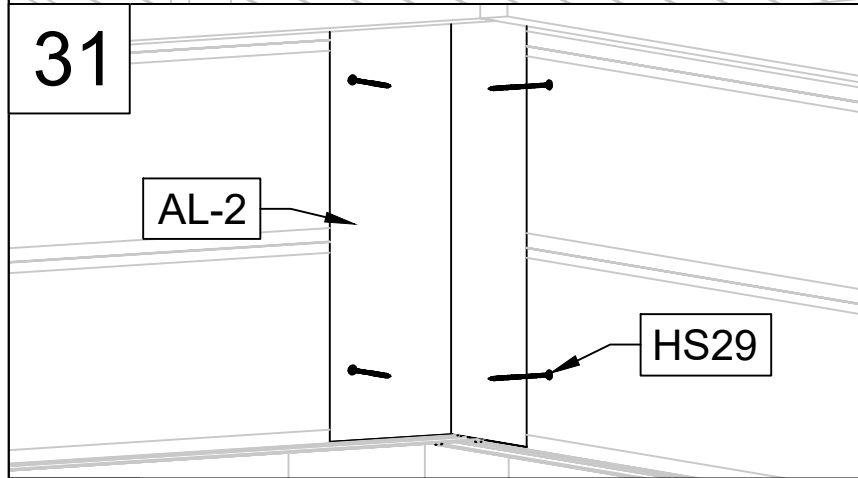
30



AL-1

HS29

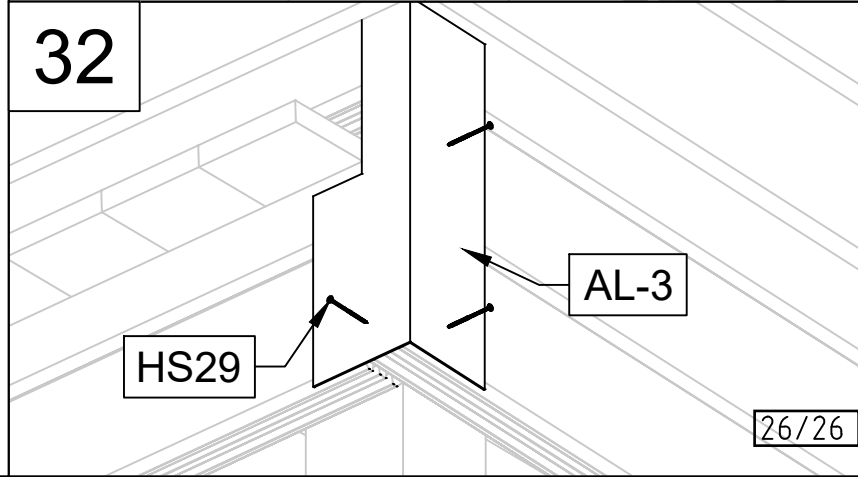
31



AL-2

HS29

32

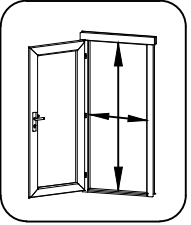
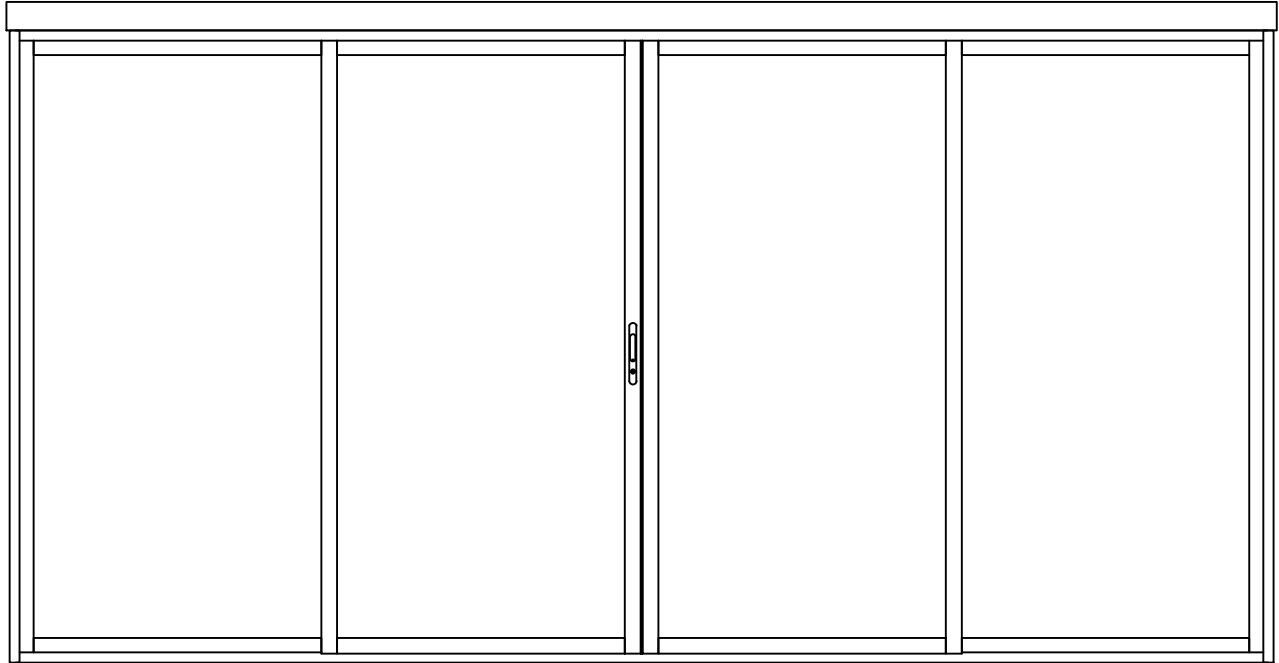
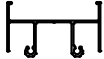

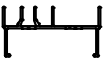
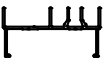



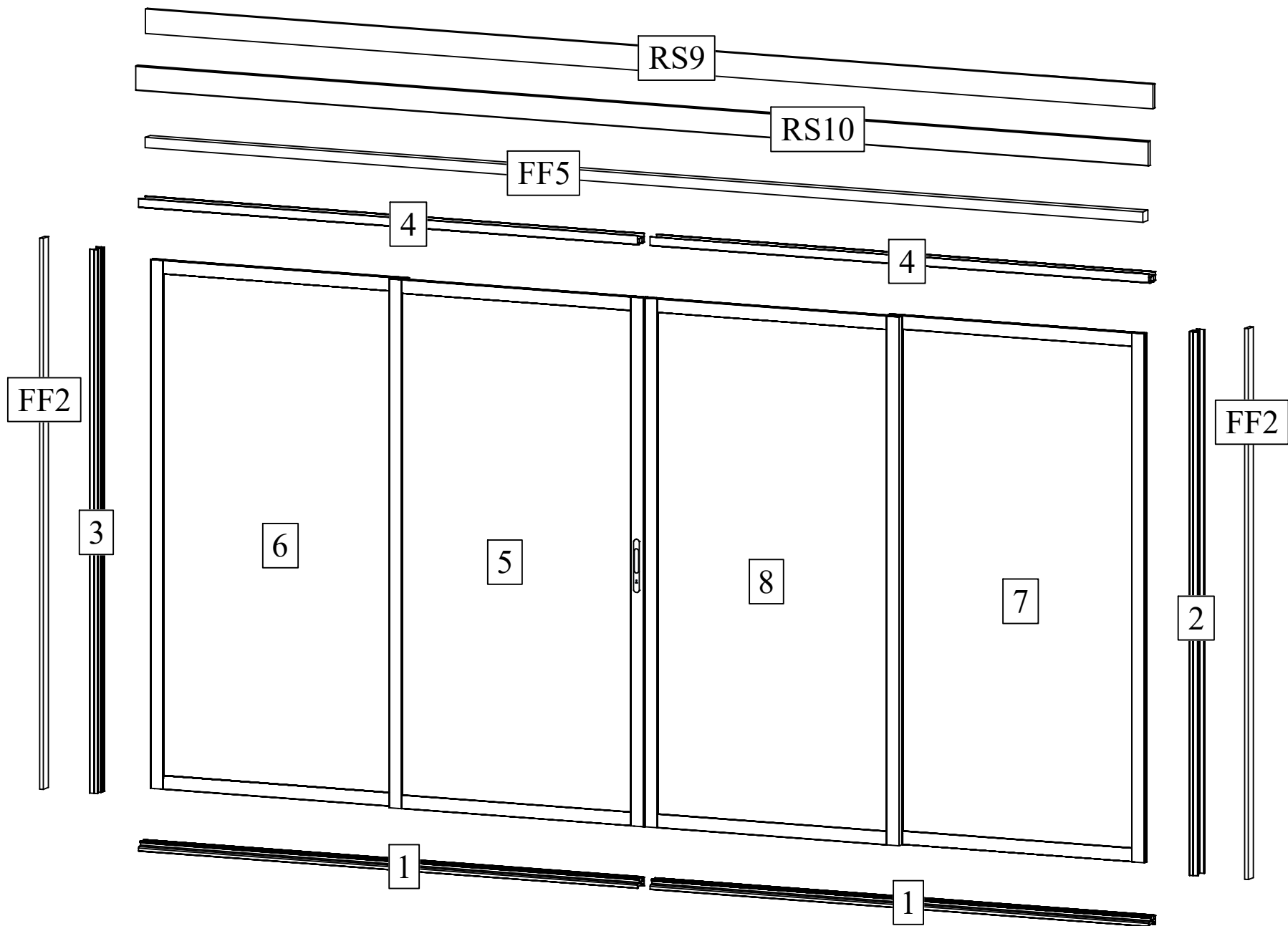
HS29

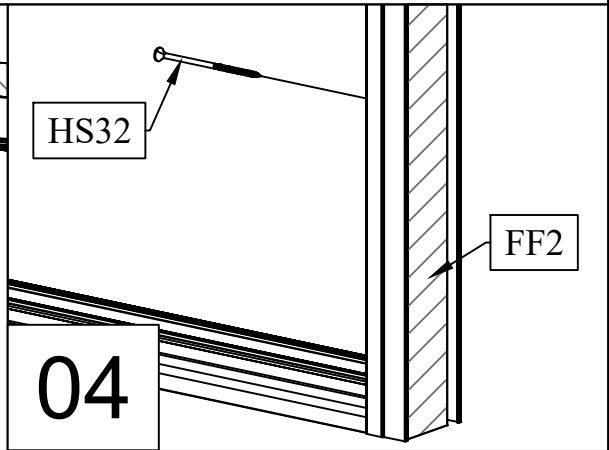
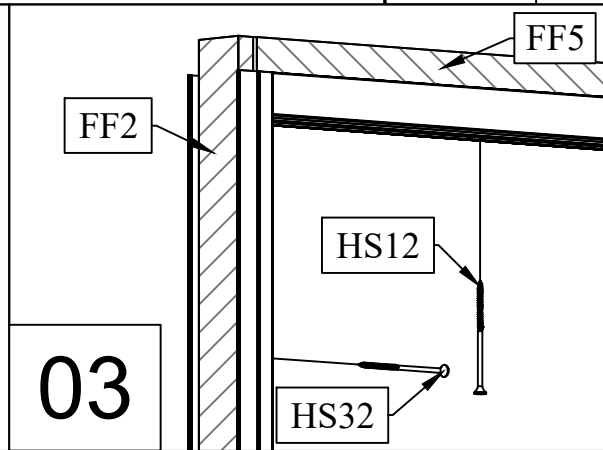
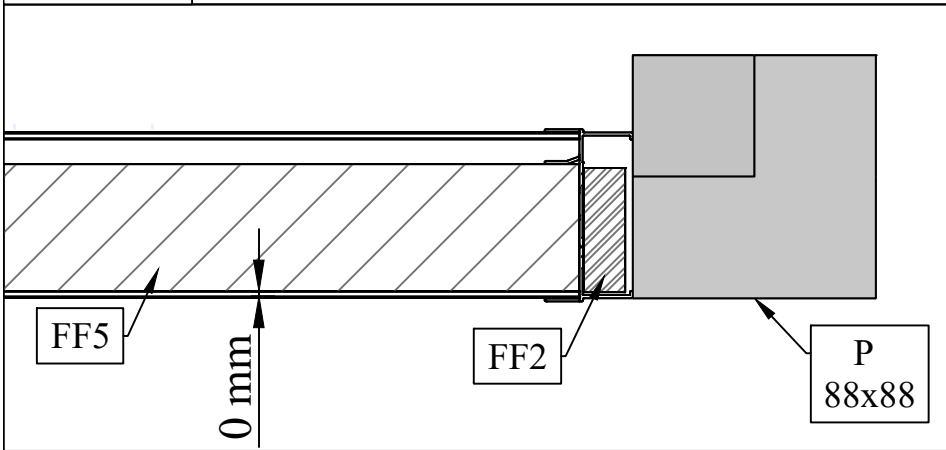
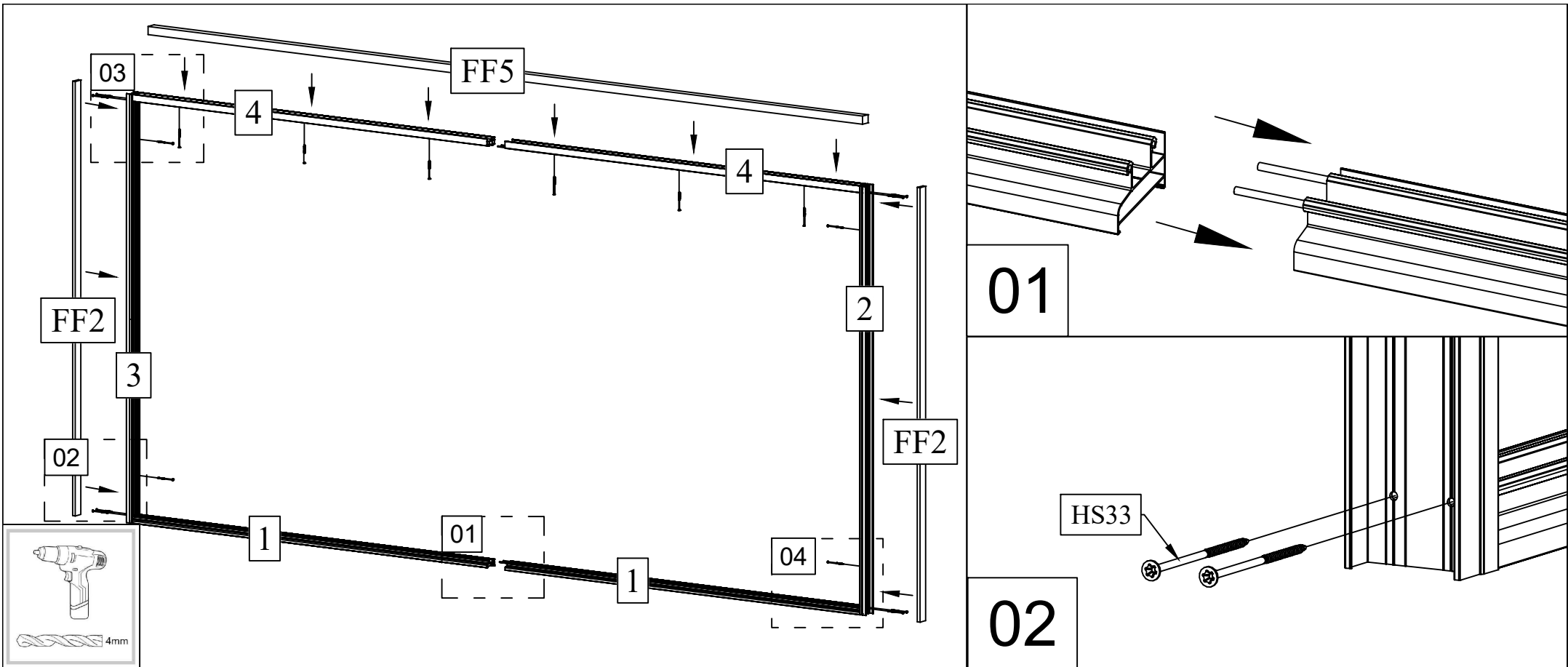
AL-3

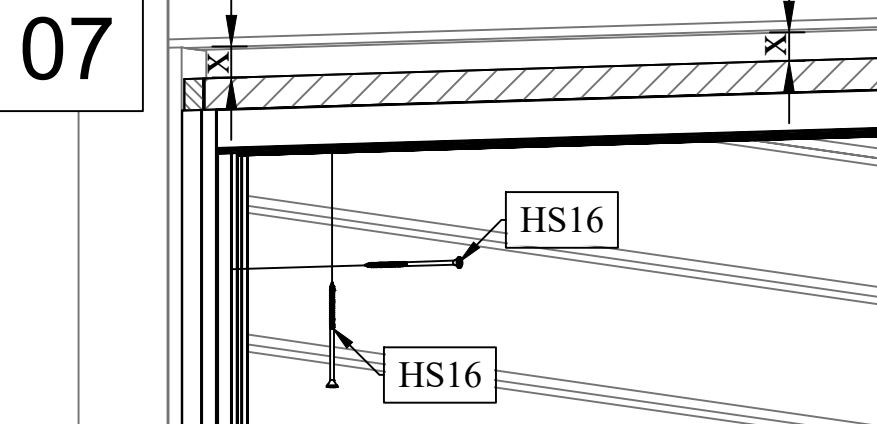
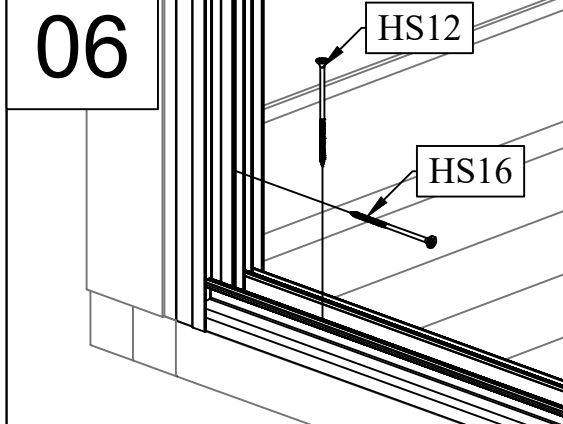
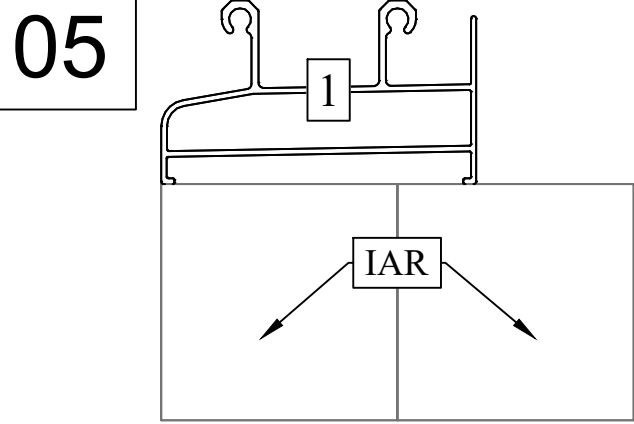
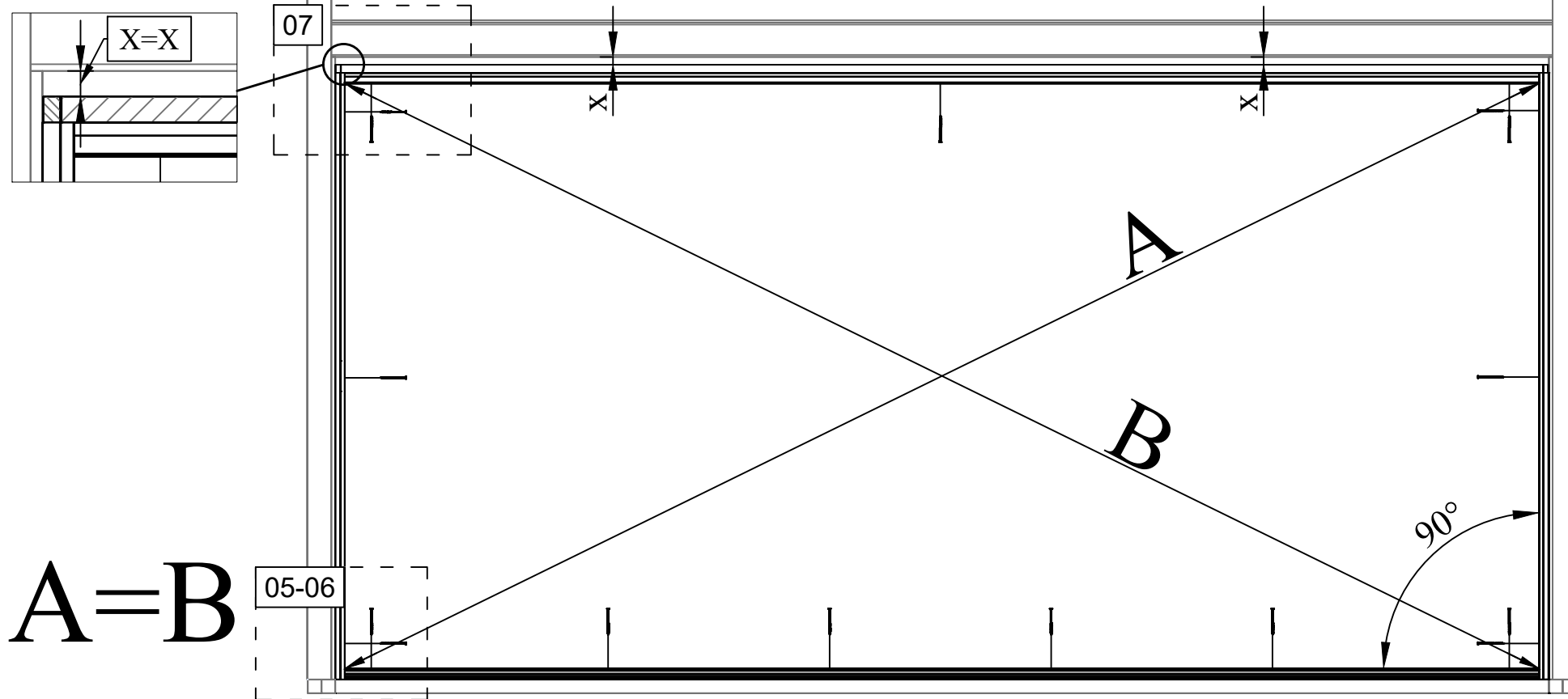
28.10.2020

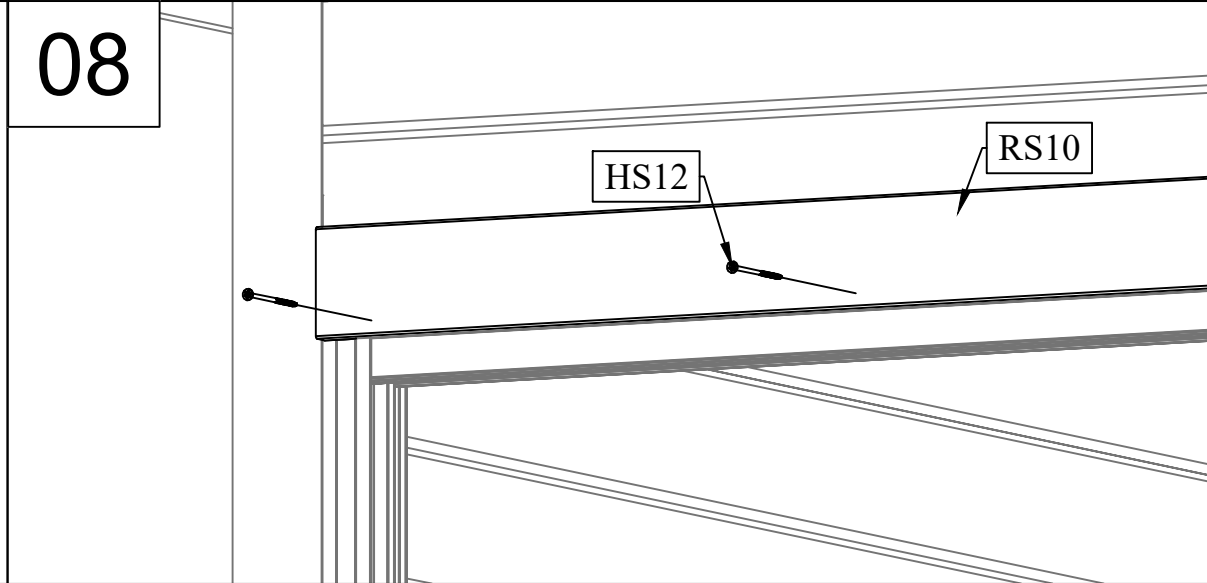
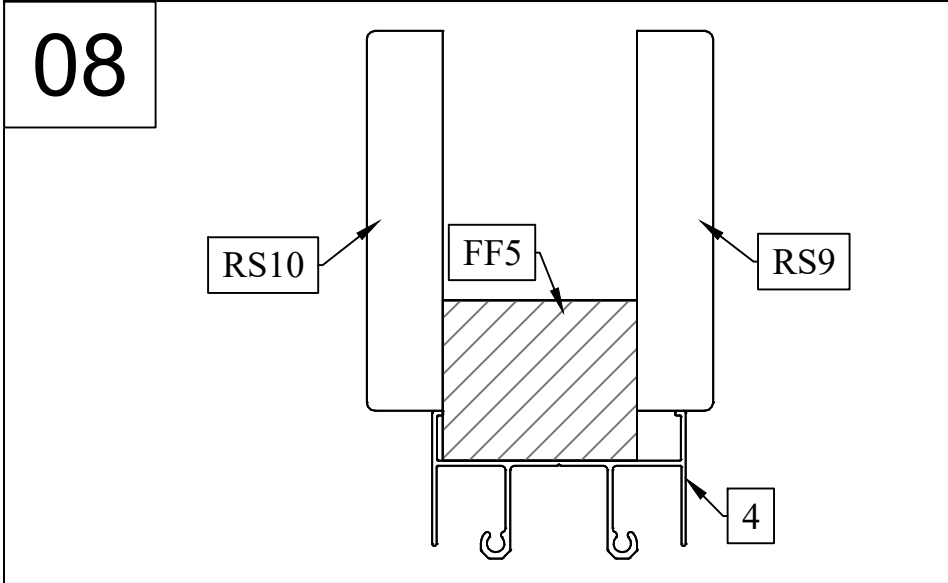
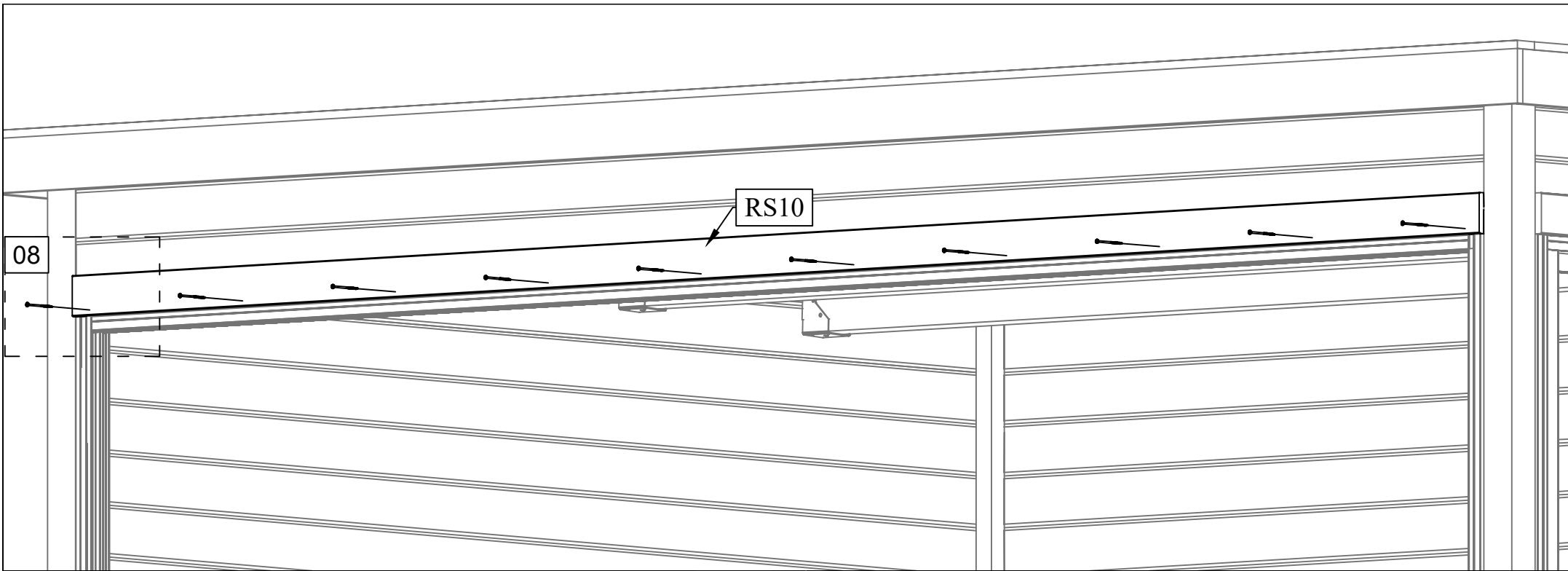
26/26

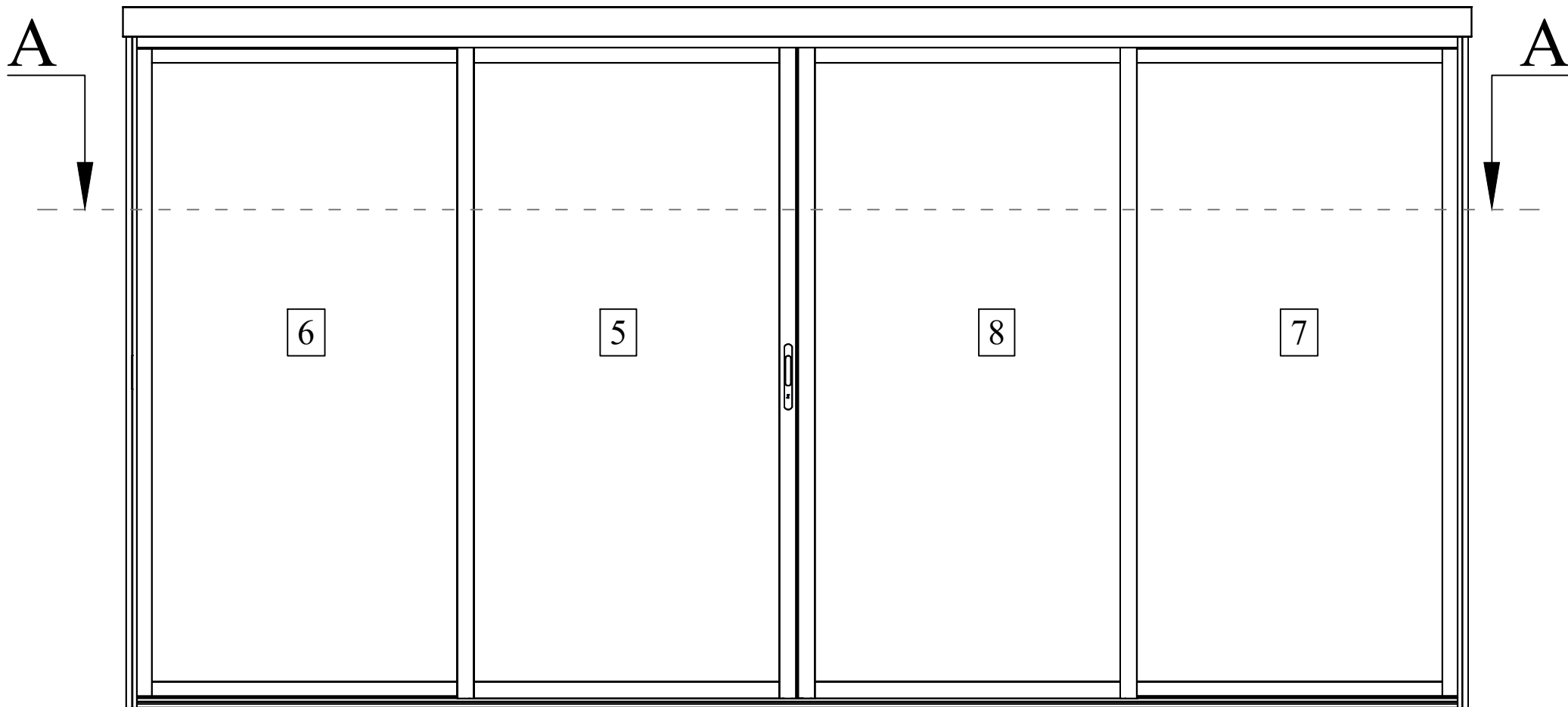
Pos	25.06.2020	Piece list - Stückliste - Liste des pièces - Elementi - Stuklijst - Tükítabel 4000x2026 ALP.2S.4R. RAL 7016	1/1	Q	P (mm)	L (mm)
Glass size - Glasgröße - Taille de la vitre - Misura del vetro - Glas afmeting - Klaasi mõõt: 926x1859 mm				1900x1930 mm		
						
4	Upper door jamb - Türrahmen oben - Cadre de porte supérieur - Telaio superiore della porta - Bovendorpel - Ukse ütemine teng			2	35x60	1980
1	Doorstep - Swelle - Seuil de porte - Callare - DrempeL - LävepakK ukseavale			2	35x60	1980
3	Left door jamb - Türrahmen links - Cadre de porte gauche - Telaio montante sinistro della porta - Linkerstijl deurframe - Ukse vasak teng			1	32x63	2000
2	Right door jamb - Türrahmen rechts - Cadre de porte droit - Telaio montante destro della porta - Rechterstijl deurframe - Ukse prem teng			1	32x63	2000
	Pin - Pin - Épingle - Perno - Pin - Tihvt			4		



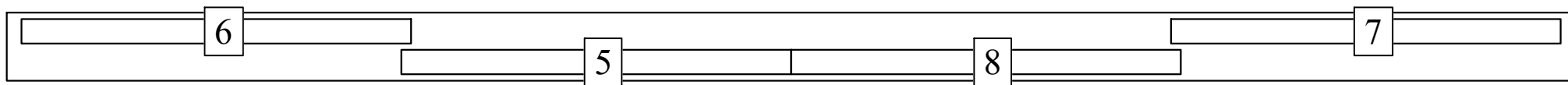




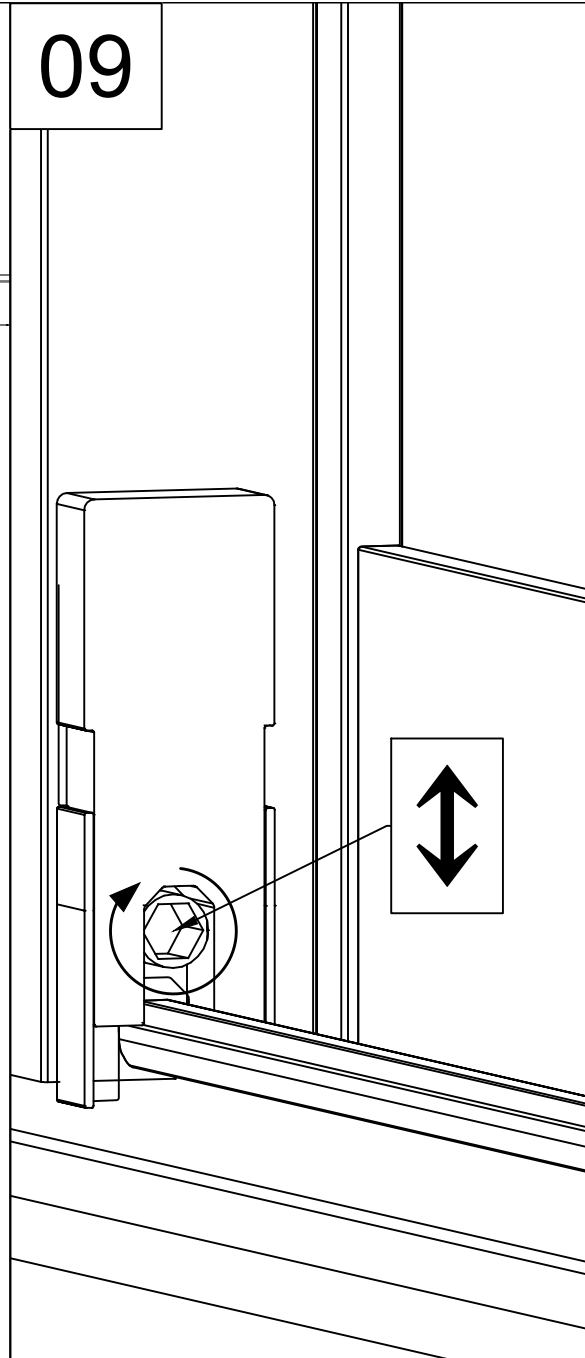
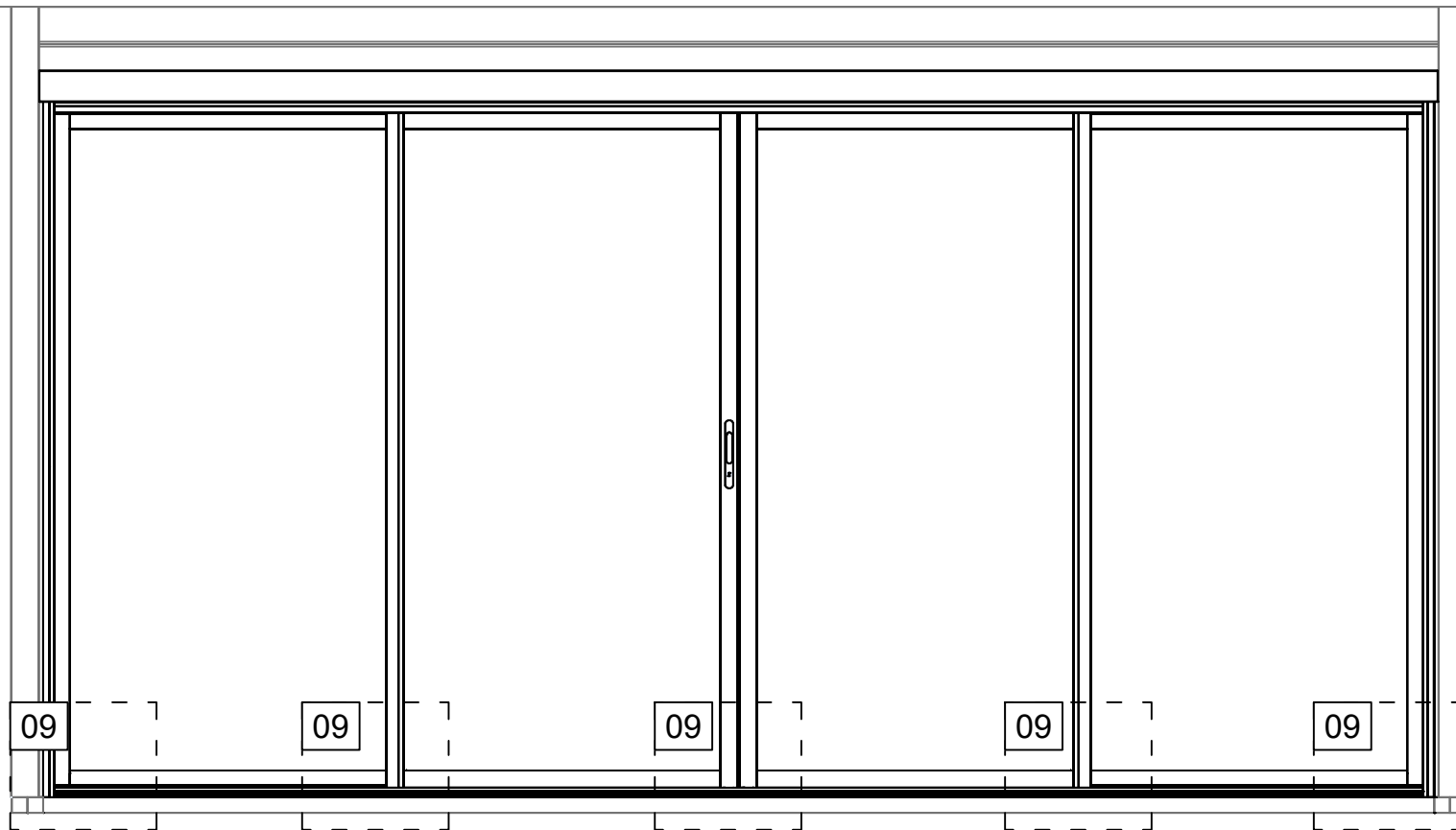


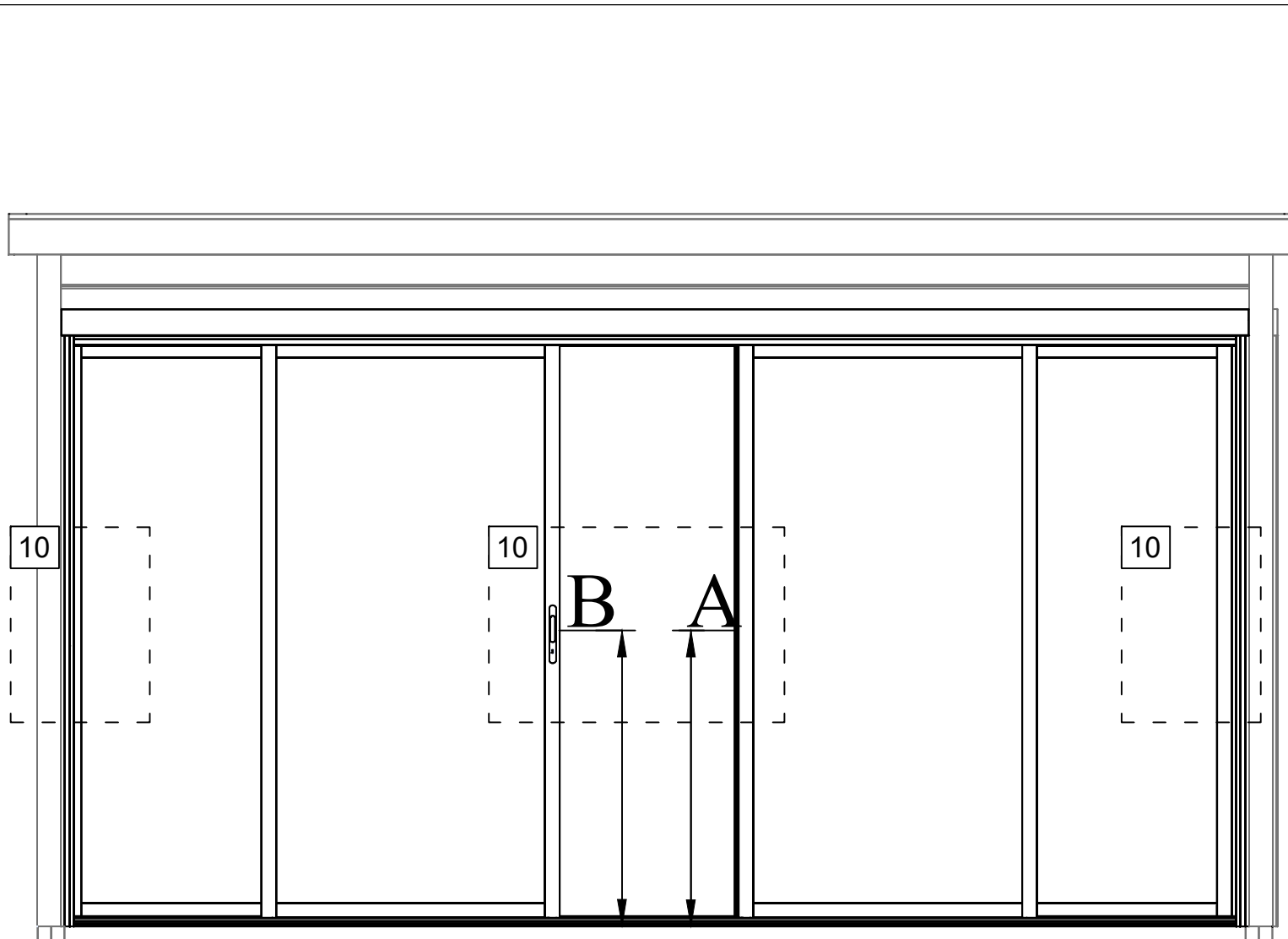


A-A



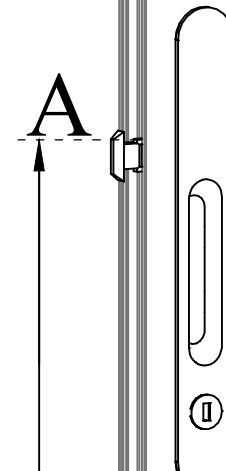
09



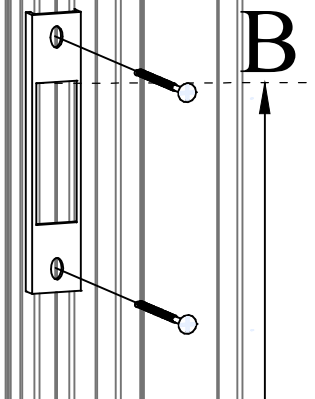


$$A=B$$

10



10



B



A