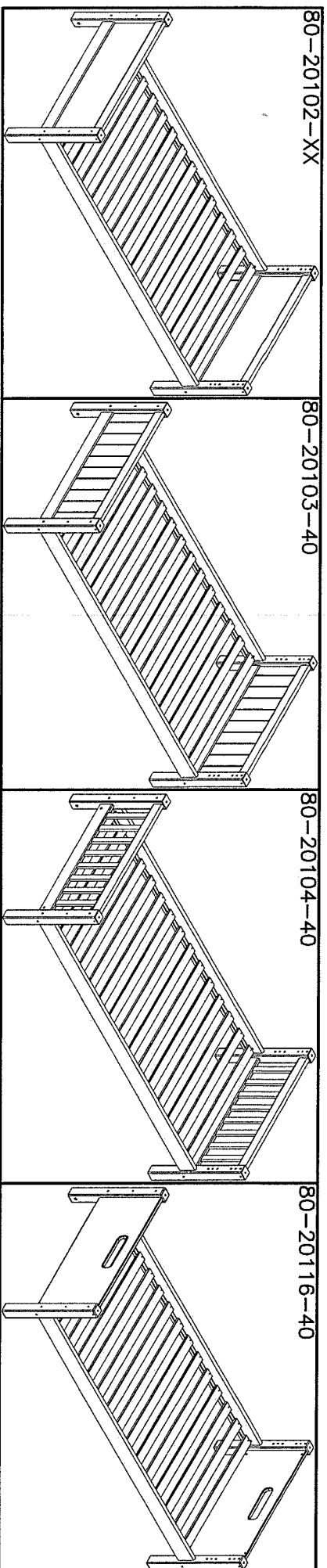
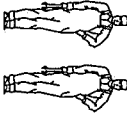
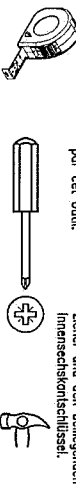


# 80-20101-40

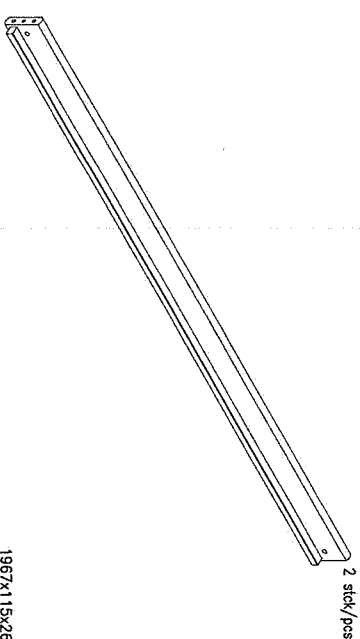
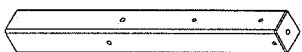


See assembly instruction in box no.  
 Voir notice de montage dans la caisse no.  
 Siehe Aufbauanleitung im Karton no.  
 Zie voor de montage-instructie pakketnr.

<p>Before assembling this chair, please ensure that all the screws are tight and comply with the list of this part. All Screw-type fittings can be tightened with this tool.</p>	<p>Avant de commencer l'assemblage, veuillez contrôler si tous les objets indiqués sont présents. Tous les vis peuvent être serrés par cet outil.</p>	<p>Bevor Sie mit dem Aufbau beginnen, kontrollieren Sie ob alle der Zeichnung angegebenen Teile vorhanden sind. Überprüfen Sie die Montage der verschiedenen Innenschichtschlüssel.</p>	<p>Ware-nr. Part no. Réf. No.</p> <p>Stück. Qty. Qte.</p>
--	---	---	---

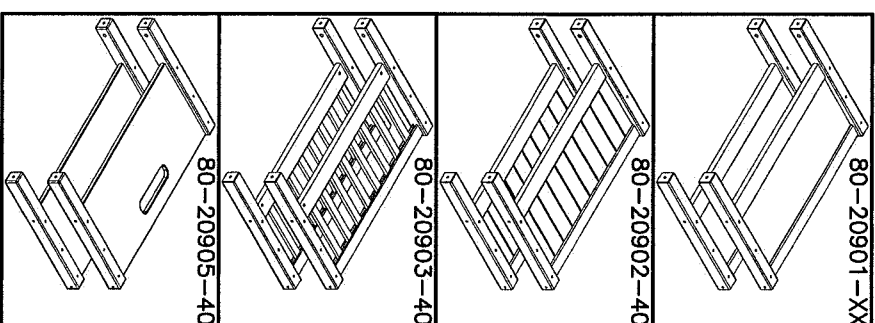
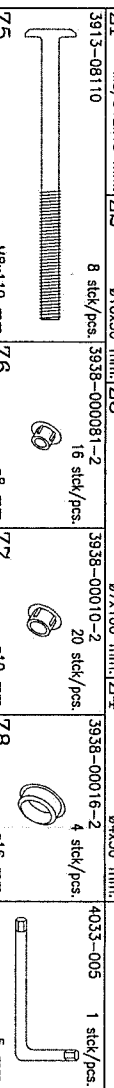


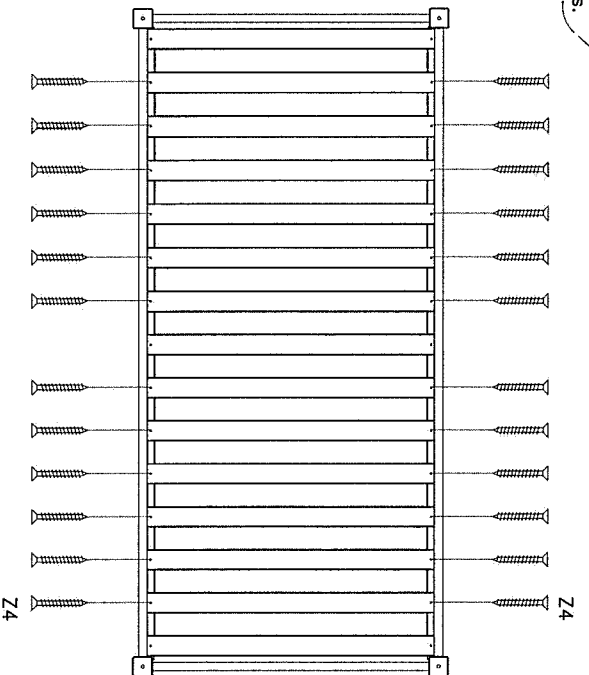
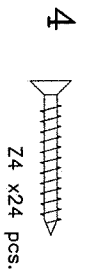
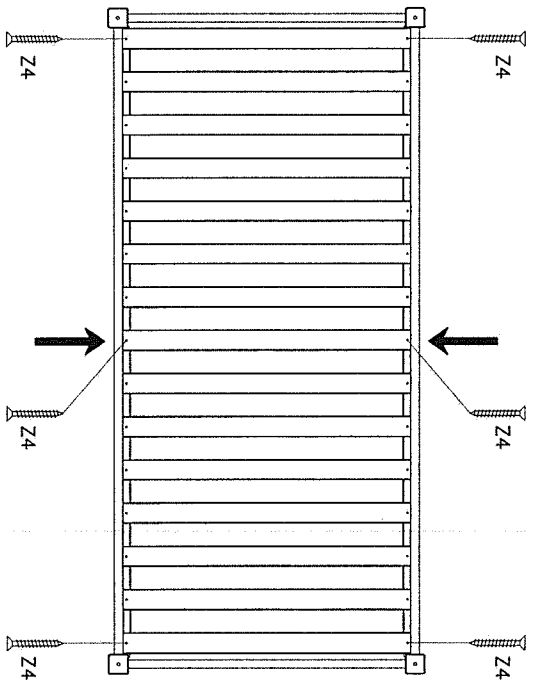
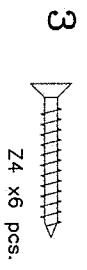
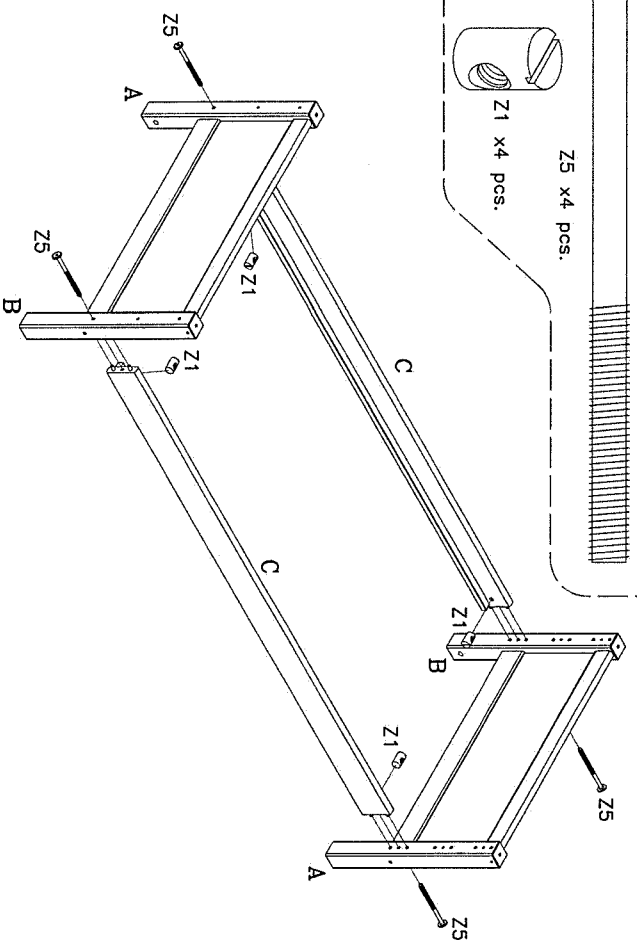
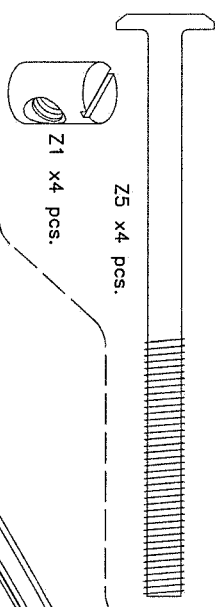
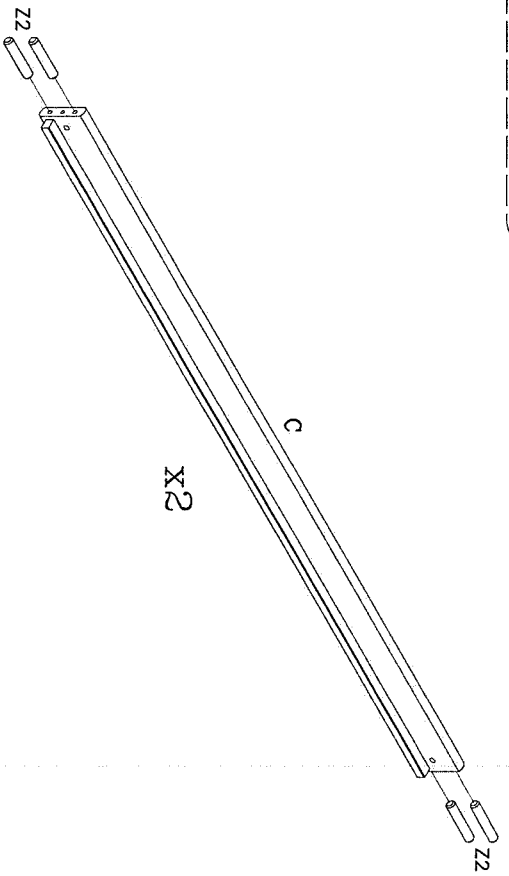
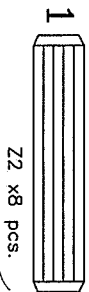
<p>12-06306473-40 2 stick/pcs.</p> <p>12-06306474-40 2 stick/pcs.</p> <p>1305-19672-40 2 stick/pcs.</p>	<p>647x63x63 B 3922-08018 8 stick/pcs. 3930-10050 16 stick/pcs. 3909-70100 647x63x63 C 4 stick/pcs. 3901-40030 30 stick/pcs. 1967x115x26</p>
---	--



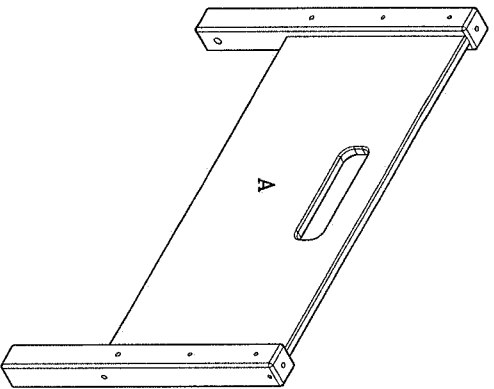
2 stick/pcs.

<p>Z1 M8/ø12x18 mm. 3913-08110</p>	<p>Z2 ø10x50 mm. 8 stick/pcs. 3938-000081-2</p>	<p>Z3 16 stick/pcs. 3938-00010-2</p>	<p>Z4 ø7x100 mm. 20 stick/pcs. 3938-00016-2</p>	<p>Z5 M8x110 mm. 16 stick/pcs.</p>	<p>Z6 ø8 mm. 4 stick/pcs. 4033-005</p>	<p>Z7 ø10 mm. 1 stick/pcs. 5 mm.</p>	<p>Z8 ø16 mm.</p>
--	---	--	---	--	--	--	-----------------------





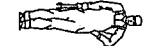
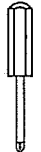
# 80-20905-40 White



Before assembling this product, please ensure that all the components supplied comply with the list on this page. All Stack-type fittings can be tightened with this tool.

Avant de commencer l'assemblage, veuillez contrôler si tous les objets indiqués sont présents, tous les vis peuvent être serrés par cet outil.

Bevor Sie mit dem Aufbau beginnen, kontrollieren Sie ob alle auf der Zeichnung angegebenen Teile vorhanden sind. Bitte verwenden Sie zur Kontrolle einen Kreuzschraub-Zeiler und den beiliegenden Innensechskantschlüssel.

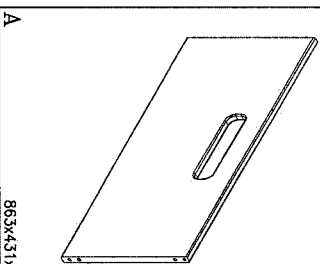


Ware-nr.  
Part no.  
Réf. No.

Stück-  
Qty.  
Qté.

Mass  
Dim.

4301-2208631-40 2 stick/pcs.



863x431x22

Z29

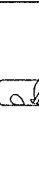


4 stick/pcs.

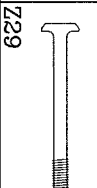
4033-004 1 stick/pcs.

4 mm.

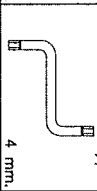
3922-060181 4 stick/pcs.



Z28 M6/Ø10x18mm 3913-06110



4 stick/pcs.

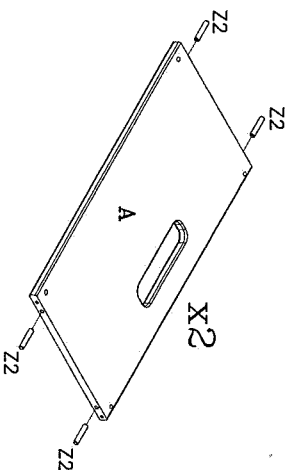


4 mm.

Z1, Z2, Z5 Fittings in single / bunk bed box.  
Z1, Z2, Z5 Beschläge im Einzel- / Etagenbett Karton.  
Z1, Z2, Z5 Raccords en lit simple / lit superposé.  
Z1, Z2, Z5 Fittings in het enkelspel / stapelbed boxen.

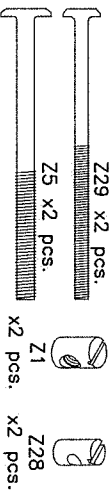
1

Z2 x8 pcs.

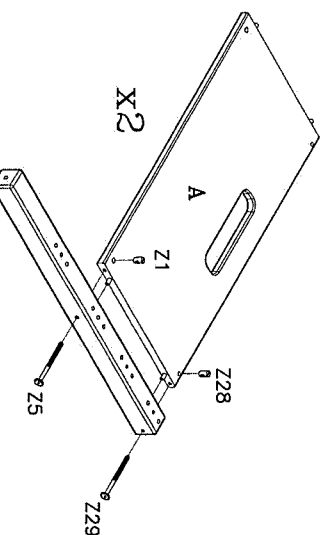
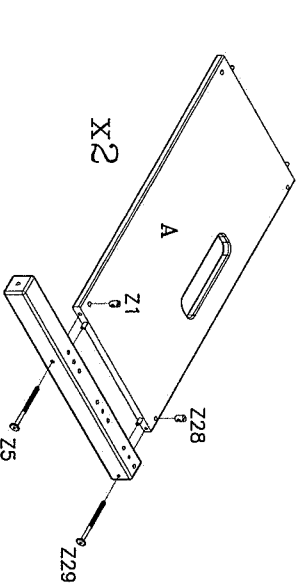
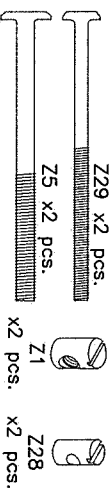


Bunk bed only. Nur Etagen Bett.  
Lits superposés seulement. Alleen stapelbed

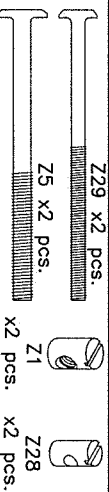
2a



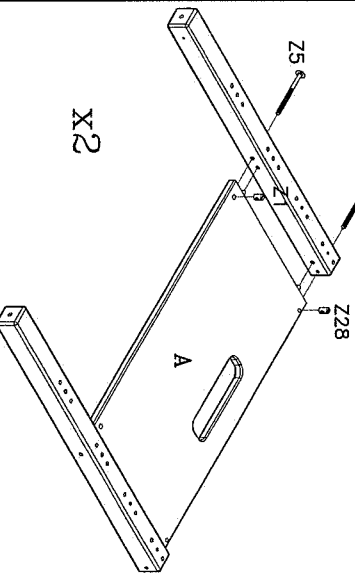
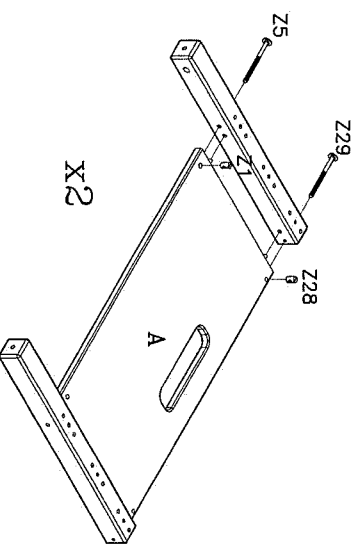
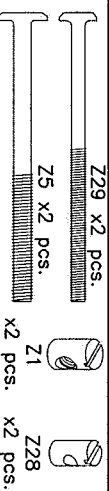
2b



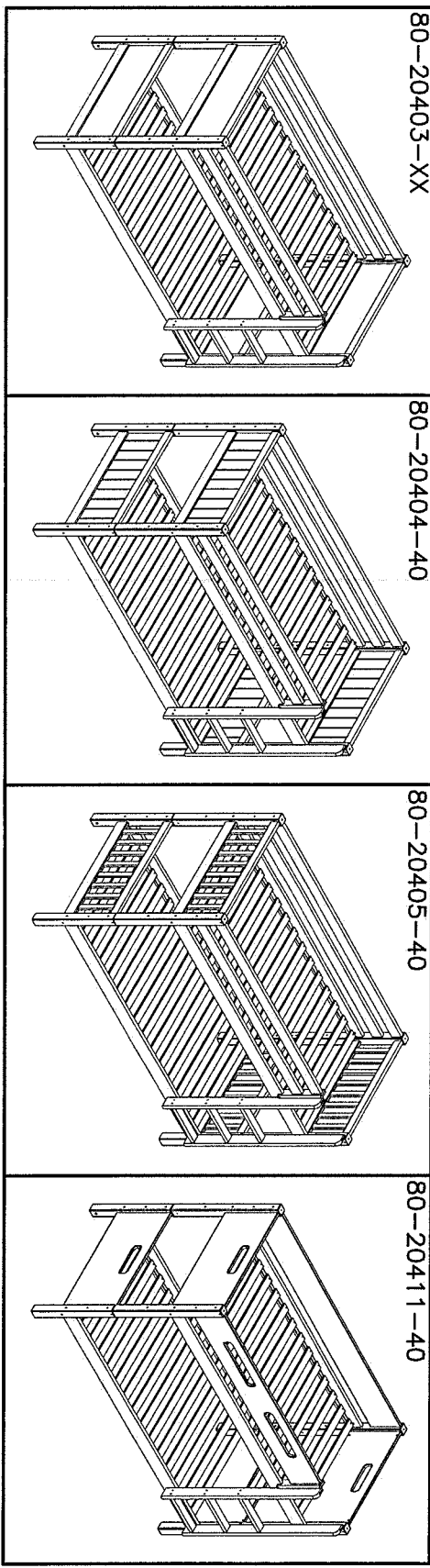
3a



3b



# 80-20410-40



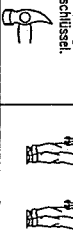
80-20403-XX

80-20404-40

80-20405-40

80-20411-40

**Before assembling this product, please ensure that all the components supplied comply with the list on this page. All Stern-type fittings can be tightened with this tool.**  
**Avant de commencer l'assemblage, veuillez contrôler si tous les objets indiqués sont présents. Tous les vis peuvent être serrés par cet outil.**  
**Bevor Sie mit dem Aufbau beginnen, kontrollieren Sie ob alle auf der Zeichnung angegebenen Teile vorhanden sind. Bitte verwenden Sie zur Montage einen Kreuzschraubenzieher und den beiliegenden Inmenschraubenschlüssel.**



**Ware-nr. Part no. Ref No.**  
**Stück Qty. Qlté.**  
**Mass Dim. Dim.**  
**Imgege no. See picture no.**

**12-02603182-40** 3 **stick/pcs.** **12-02612641-40** 2 **stick/pcs.** **4301-2219675-40** 1 **stick/pcs.** **12-06308655-40** 2 **stick/pcs.**

**A** **12-02603611-40** 1 **stick/pcs.** **318x65x26 D** **4301-2215711-40** 1 **stick/pcs.** **126x489x26 F** **1305-19672-40** 2 **stick/pcs.** **1967x248x22 H** **12-06308655-40** 2 **stick/pcs.**

**B** **3922-08018** 8 **stick/pcs.** **3930-10050** 16 **stick/pcs.** **4033-004** 1 **stick/pcs.** **3901-40030** 40 **stick/pcs.** **3913-08110** 8 **stick/pcs.** **3903-40025** 2 **stick/pcs.** **3907-63022** 2 **stick/pcs.**

**Z1** **M8/ø12x18** mm. **Z2** **ø10x50** mm. **Z3** **3908-021** 2 **stick/pcs.** **Z4** **4** mm. **Z5** **64x30** mm. **Z6** **885x63x63** **Z7** **ø8** mm. **Z8** **ø8** mm. **Z9** **64x25** mm. **Z10** **ø6,3x22** mm.

**Z12** **15,5x3** mm. **Z13** **20x20x16x2** mm. **Z15** **ø7x60** mm. **Z18** **ø3x20** mm. **Z20** **ø7x50** mm. **Z21** **ø10x80** mm.

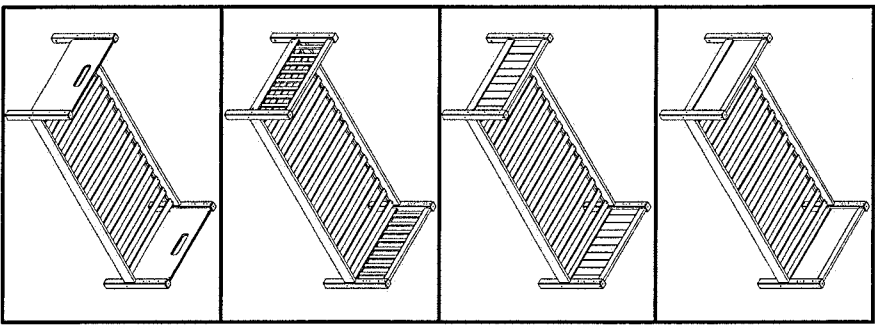
**3922-060181** 8 **stick/pcs.** **3913-06070** 2 **stick/pcs.**

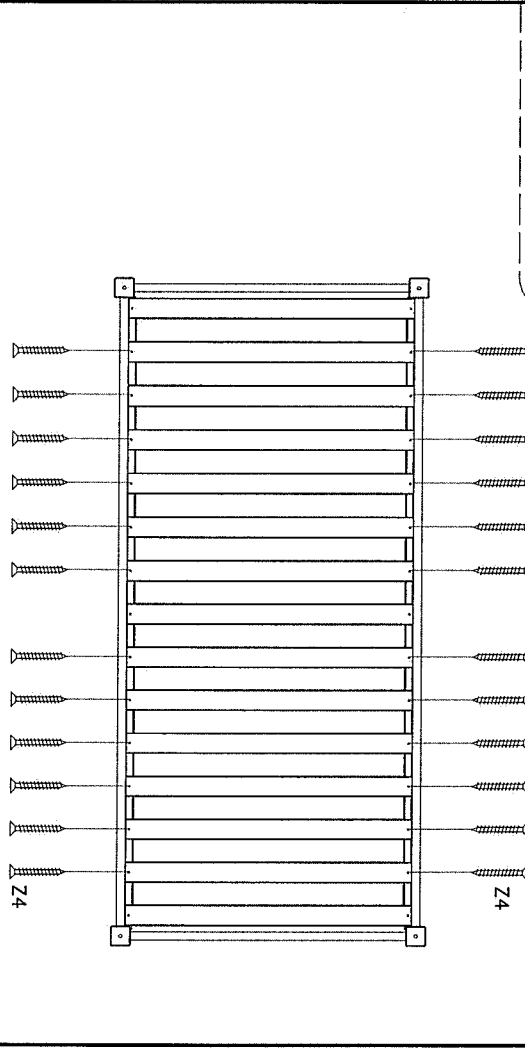
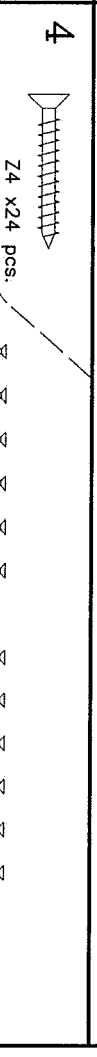
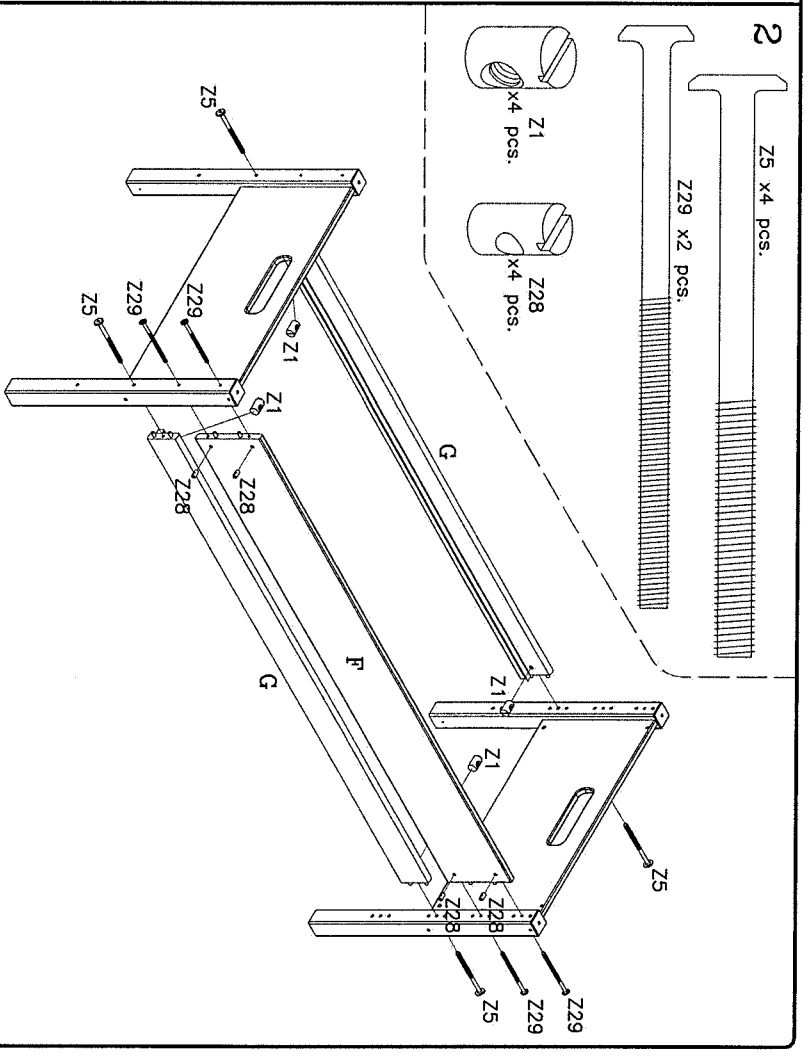
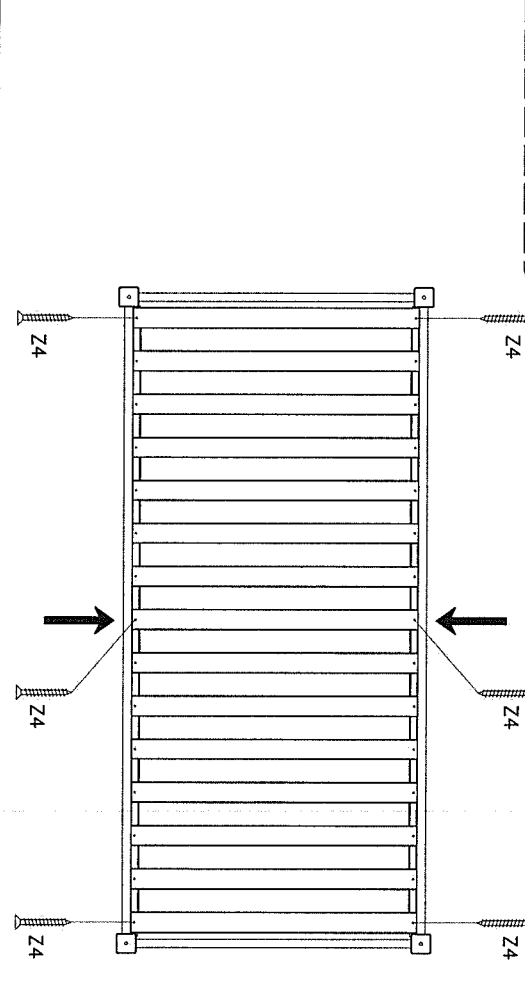
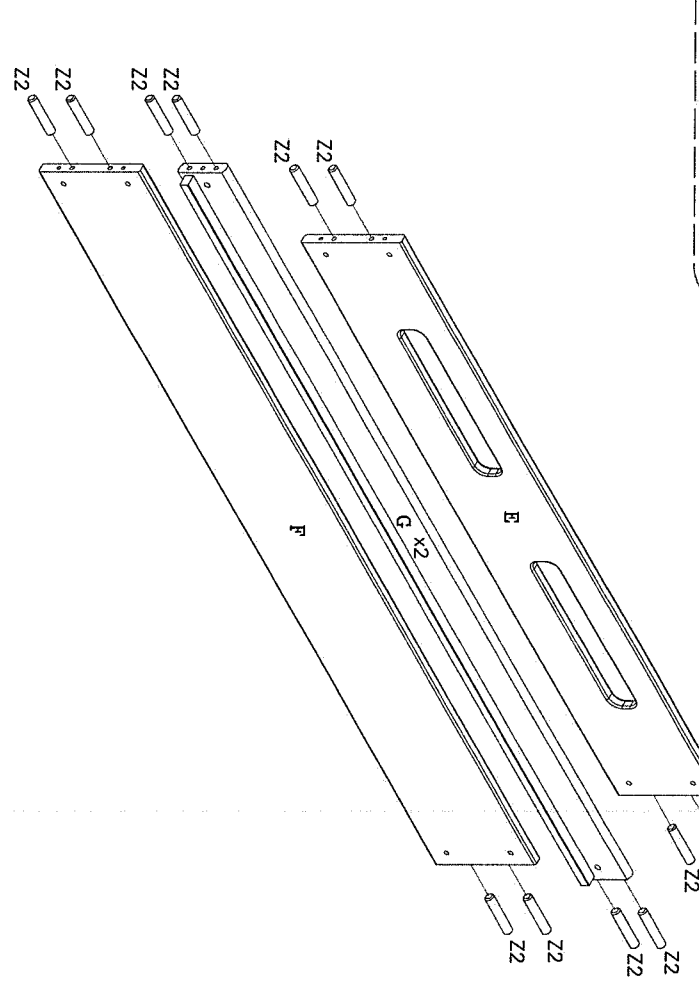
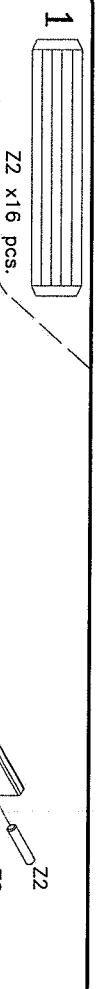
**Z22** **M6/ø10x18**mm **Z30** **M6x70** mm. **Z29** **M6x110** mm. **Z33** **M6x70** mm.

**3936-000081-2** 16 **stick/pcs.** **3938-00010-2** 32 **stick/pcs.**

**Z23** **3908-021** 2 **stick/pcs.** **Z24** **4** mm. **Z25** **64x30** mm. **Z26** **885x63x63** **Z27** **ø8** mm. **Z28** **ø8** mm. **Z29** **64x25** mm. **Z30** **M6x70** mm.

**See assembly instruction in box no. 80-20101-40**  
**Voir notice de montage dans la caisse no. 80-20101-40**  
**Sihe Aufbauanleitung im karton no. 80-20101-40**  
**Zie voor de montage-instructie pakkeotr. 80-20101-40**







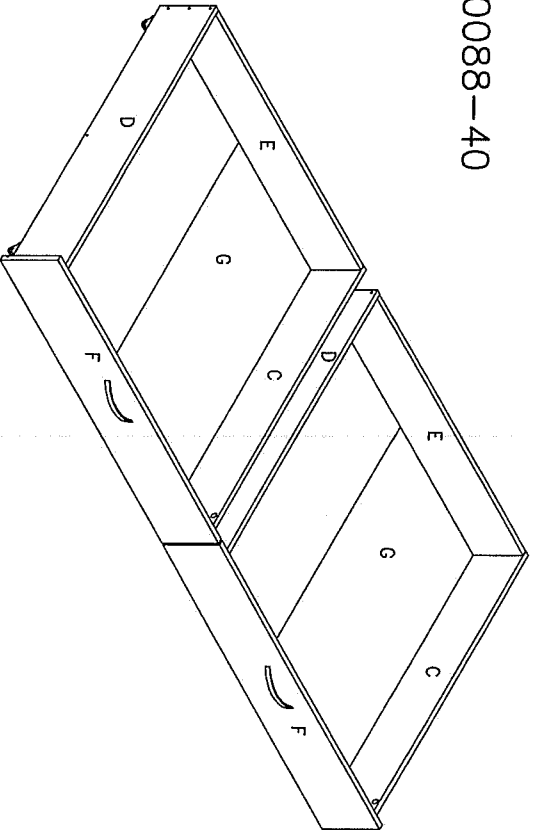












# 82-20088-40



Before assembling this product, please ensure that all the components supplied comply with the list on this page. All Screw-type fittings can be tightened with this tool.		Avant de commencer l'assemblage, veuillez vérifier que tous les objets fournis sont conformes à la liste présentée. Tous les vis peuvent être serrés par cet outil.		Bevor Sie mit dem Aufbau beginnen, kontrollieren Sie ob alle auf der Zeichnung angegebenen Teile vorhanden sind. Bitte verwenden Sie zur Montage einen Kreuzschraubenzieher und den beiliegenden Innerschraubenschlüssel.		Ware-nr. / Stock no. / Réf. No.		Stück Qty. / Qté.	
				 		 		Stück Qty. / Qté.	
				Stehende Bild-nr. / See picture nr. / Image no.				Mess Dim. / Dim.	
12-01508821	2 stick/pcs	15-01508981-40	2 stick/pcs	15-01508821-40	2 stick/pcs	4309-030993	2 stick/pcs		
A	882x65x15 mm 12-01508791-40 2 stick/pcs	C	898x170x15 mm 15-01508982-40 2 stick/pcs	E	882x170x15 mm 15-01509753-40 2 stick/pcs	G	893x892/446x3 mm		
B	879x45x15 mm	D	898x170x15 mm	F	975x172x15 mm				
3901-40040	16 stick/pcs	3901-40060	6 stick/pcs	3902-35015	16 stick/pcs	3903-40035	6 stick/pcs	4001-010	2 stick/pcs
Z1	4.0x40 mm. 3930-08030 8 stick/pcs	Z2	4.0x60 mm. 3933-15010 8 stick/pcs	Z3	3.5x15 mm. 4020-005 8 stick/pcs	Z4	4.0x35 mm. 3912-04018 4 stick/pcs		
Z5	8x30 mm.	Z6	φ15x9.5 mm.	Z7	φ7x34 mm.	Z8	M4x18 mm.	Z9	128 mm.
								Z10	8 stick/pcs φ26x28.5 mm.

### (GB): MAINTENANCE INSTRUCTIONS:

Screws and bolts should from time to time be retightened.

**CLEANING:**  
**LAQUERED:** Wooden, lacquered and painted as well as laminated surfaces should be wiped over with a cloth and a mild soap.  
**GLASS SURFACES:** Glass surfaces can be cleaned with soapy water, e.g. brown soap. Wipe with a soft cloth.  
 To maintain the natural life in the furniture which is provided by the oil treatment, we recommend an oil aftercare of the furniture 1-2 times a year. The colourless natural oil for maintenance of oil-treated furniture is available at your local furniture store.

### (D): PFLEGEHINWEIS:

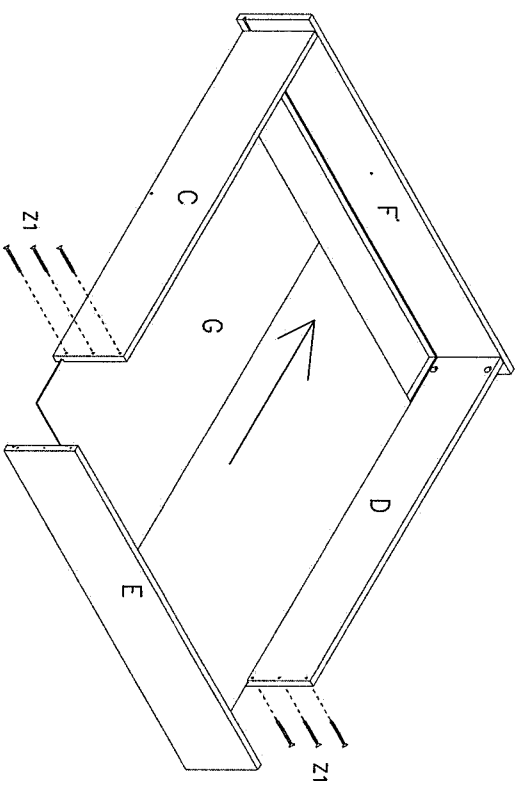
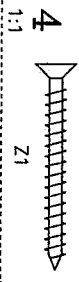
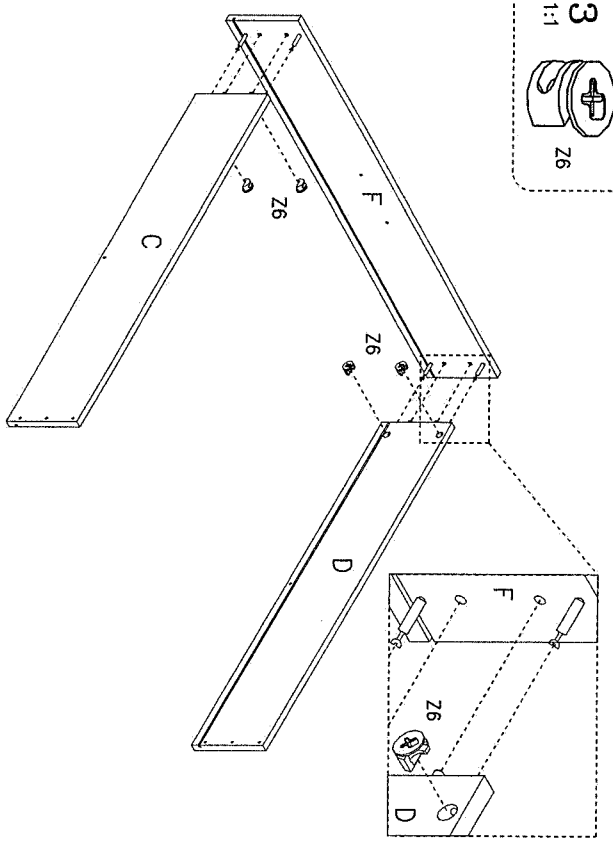
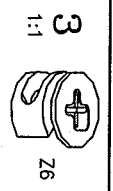
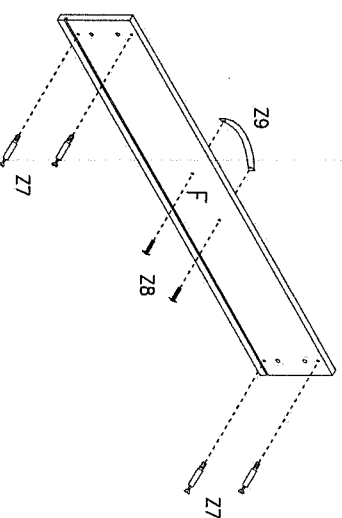
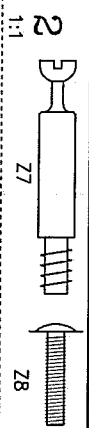
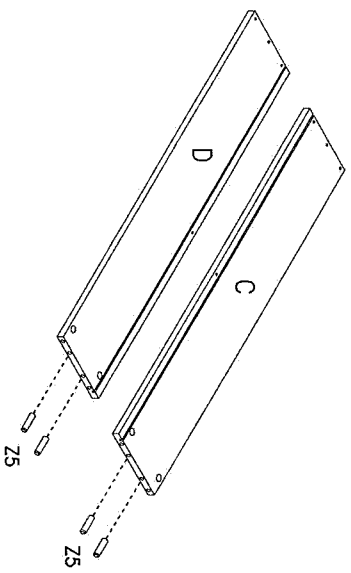
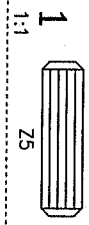
Schrauben und Bolzen sollen regelmäßig nachgezogen werden.

**REINIGUNG:**  
**LACKIERTE MOBEL:** Lackierte Holzoberflächen können mit einem sauberen Lappen und mildes Seifenwasser gereinigt werden.  
**GLAS-OBERFLÄCHEN:** Glas-Oberflächen können mit einem sauberen Lappen und mildem Seifenwasser gereinigt werden. Verwenden Sie für die Reinigung des Holzes, Schmirbelpapier, gereinigt werden. Um das natürliche Aussehen des Holzes zu erhalten, empfehlen wir eine jährliche Öl-Pflege für die Nachbehandlung der Möbel, kann in Ihrem Möbelgeschäft gekauft werden.

### (F): CONSEILS D'ENTRETIEN:

Vis et boulons doivent être périodiquement afin de reserrer les vis.

**NETTOYAGE:**  
**LAQUÉ:** Les surfaces bois, laqués, peintes et laminés peuvent être essuyées avec un chiffon et un savon doux.  
**HUILE:** Des surfaces lisses peuvent être nettoyées avec l'eau savonneuse, maintenez l'aspect naturel, et essuyées avec un chiffon propre. Pour préserver l'apparence naturelle du bois, nous recommandons une huile incolore sans colorant peut être achetée dans votre magasin de meubles.



5

