

PRODUKTDATENBLATT

Die Angaben im Produktdatenblatt erfolgten nach der Delegierten Verordnung (EU) Nr. 65/2014 der Kommission zur Ergänzung der Richtlinie 2010/30/EU des Europäischen Parlaments und des Rates im Hinblick auf die Energieverbrauchskennzeichnung von Haushaltsbacköfen und - dunstabzugshauben

A	Name des Lieferanten	Amica S.A.
B1		EBX 943 610 SM
B2	Modellkennung	12222.3eEHpTbDSm
B3		56607
C	Energieeffizienzindex (EEI cavity)	95,4
D	Energieeffizienzklasse	A
E	Energieverbrauch pro Zyklus (EC electric cavity)	
E1	konventionell [kWh]	1,05
E2	Umluft [kWh]	0,83
F	Zahl der Garräume	1
G	Wärmequelle (Strom oder Gas)	V / O
H	Volumen des Garraums [l]	77

Zur Ermittlung der Konformität mit den Anforderungen an die umweltgerechte Gestaltung wurden Messmethoden und Berechnungen im Sinne folgender Normen angewandt:
EN 60350-1

ANGABEN ZUM PRODUKT

Die Angaben zum Produkt erfolgten nach der Verordnung (EU) Nr. 66/2014 der Kommission zur Ergänzung der Richtlinie 2009/125/EG des Europäischen Parlaments und des Rates im Hinblick auf die Festlegung von Anforderungen an die umweltgerechte Gestaltung von Haushaltsbacköfen, -kochmulden und -dunstabzugshauben

Haushaltsbacköfen

I1		EBX 943 610 SM
I2	Modellkennung	12222.3eEHpTbDSm
I3		56607
J	Art des Backofens (Strom oder Gas)	V / O
K	Masse des Gerätes [kg]	37,6
L	Zahl der Garräume	1
M	Wärmequelle je Garraum (Strom oder Gas)	V / O
N	Volumen je Garraum V [l]	77
O	Energieverbrauch (Strom) bei der Erhitzung einer Standardbeladung im Garraum eines Elektrobackofens während eines Zyklus im konventionellen Modus je Garraum (elektrische Endenergie) EC electric cavity [kWh/cykl]	1,05
P	Energieverbrauch bei der Erhitzung einer Standardbeladung im Garraum eines Elektrobackofens während eines Zyklus im Umluftmodus je Garraum (elektrische Endenergie) EC electric cavity [kWh/cykl]	0,83
Q	Energieeffizienzindex je Garraum EEI cavity	95,4

FICHE DU PRODUIT

Les informations dans la fiche du produit ont été indiquées conformément au règlement délégué (UE) n° 65/2014 de la Commission complétant la directive 2010/30/UE du Parlement Européen et du Conseil en ce qui concerne l'étiquetage énergétique des fours et des hottes domestiques

A	Nom du fournisseur	Amica S.A.
B1	Identification du modèle	EBX 943 610 SM
B2		12222.3eEHpTbDSm
B3		56607
C	Indice d'efficacité énergétique (EEI cavité)	95,4
D	Classe d'efficacité énergétique	A
E	Consommation en énergie pour un cycle (EC electric cavity)	1,05
E1	mode conventionnel [kWh]	
E2	mode chaleur tournante [kWh]	0,83
F	Nombre de cavités	1
G	Source de chaleur (électricité ou gaz)	V / O
H	Volume de la cavité [l]	77

Les méthodes de mesure et de calcul selon les normes ci-dessous ont été appliquées afin d'établir la conformité aux exigences d'écoconception :

EN 60350-1

INFORMATIONS SUR LE PRODUIT

Les informations sur le produit ont été indiquées conformément au règlement (UE) n° 66/2014 de la Commission portant application de la directive 2009/125/CE du Parlement Européen et du Conseil en ce qui concerne les exigences d'écoconception applicables aux fours, plaques de cuisson et hottes domestiques

Fours domestiques

I1		EBX 943 610 SM
I2	Identification du modèle	12222.3eEHpTbDSm
I3		56607
J	Type de four (électricité ou gaz)	V / O
K	Masse de l'appareil [kg]	37,6
L	Nombre de cavités	1
M	Source d'énergie par cavité (électricité ou gaz)	V / O
N	Volume par cavité V [l]	77
O	Consommation d'énergie (électricité) requise pour chauffer une charge normalisée dans une cavité d'un four électrique au cours d'un cycle en mode conventionnel par cavité (énergie électrique finale) EC electric cavity [kWh/cycle]	1,05
P	Consommation d'énergie requise pour chauffer une charge normalisée dans une cavité d'un four électrique au cours d'un cycle en chaleur tournante par cavité (énergie électrique finale) EC electric cavity [kWh/cycle]	0,83
Q	Indice d'efficacité énergétique par cavité EEI cavité	95,4

PRODUCT FICHE

The information in the product data sheet is given in accordance with the Commission delegated Regulation (EU) No 65/2014 supplementing Directive of the European Parliament and of the Council 2010/30/EU with regard to energy labelling of household ovens and range hoods

A	Supplier name	Amica S.A.
B1	Model identifier	EBX 943 610 SM
B2		12222.3eEHpTbDSm
B3		56607
C	Energy efficiency index (EEI cavity)	95,4
D	Energy efficiency class	A
E	Energy consumption per cycle (EC electric cavity)	1,05 0,83
E1	conventional mode [kWh]	
E2	fan-forced mode [kWh]	
F	Number of cavities	1
G	Heat source (electricity or gas)	V / O
H	Cavity volume [l]	77

In order to determine compliance with the eco-design requirements, the measurement methods and calculations of the following standards were applied:

EN 60350-1

PRODUCT INFORMATION

Product information given in accordance with Commission Regulation (EU) No 66/2014 supplementing Directive of the European Parliament and Council Directive 2009/125/EC with regard to eco-design requirements for household ovens, hobs and range hoods

Household ovens

I1		EBX 943 610 SM
I2	Model identifier	12222.3eEHpTbDSm
I3		56607
J	Oven type (electricity or gas)	V / O
K	Appliance weight [kg]	37,6
L	Number of cavities	1
M	Source of heat for each cavity (electricity or gas)	V / O
N	Volume of each cavity V [l]	77
O	Energy consumption needed to heat a standard charge in an electric oven cavity during a single cycle in conventional mode for each cavity (final electric energy consumption) EC electric cavity [kWh/cycle]	1,05
P	Energy consumption needed to heat a standard charge in an electric oven cavity during a single cycle in fan-forced mode for each cavity (final electric energy consumption) EC electric cavity [kWh/cycle]	0,83
Q	Energy efficiency index EEI cavity for each cavity	95,4

PRODUCTKAART

De informatie op de productkaart is vermeld in overeenstemming met de Gedelegeerde Verordening (EU) Nr. 65/2014 van de Commissie houdende aanvulling van Richtlijn 2010/30/EU van het Europees Parlement en de Raad met betrekking tot de energie-etikettering van huishoudelijke ovens en afzuigkappen

A	Naam van de leverancier	Amica S.A.
B1		EBX 943 610 SM
B2	Typeaanduiding van het model	12222.3eEHpTbDSm
B3		56607
C	Energie-efficiëntie-index (EElafzuigkap)	95,4
D	Energie-efficiëntieklasse	A
E	Energieverbruik per cyclus (ECElektrische ovenruimte)	
E1	conventionele modus [kWh]	1,05
E2	heteluchtmodus [kWh]	0,83
F	Aantal ovenruimten	1
G	Verwarmingsbron	V / O
H	Volume van de ovenruimte [l]	77

Om vast te stellen of er overeenstemming is met de eisen inzake ecologisch ontwerp zijn de meet- en berekeningsmethoden uit de volgende normen toegepast:
EN 60350-1

INFORMATIE OVER HET PRODUCT

De informatie over het product is vermeld in overeenstemming met de Verordening (EU) Nr. 66/2014 van de Commissie tot uitvoering van Richtlijn 2009/125/EG van het Europees Parlement en de Raad wat eisen inzake ecologisch ontwerp voor huishoudelijke ovens, kookplaten en afzuigkappen betreft

Huishoudelijke ovens

I1		EBX 943 610 SM
I2	Typeaanduiding van het model	12222.3eEHpTbDSm
I3		56607
J	Oventype	V / O
K	Massa van het apparaat [kg]	37,6
L	Aantal ovenruimten	1
M	Warmtebron per ovenruimte (elektriciteit of gas)	V / O
N	Volume per ovenruimte V [l]	77
O	Energieverbruik (elektriciteit) bij verwarming van een standaardlading in de ovenruimte van een elektrisch verwarmde oven gedurende een cyclus in conventionele modus, per ovenruimte (elektrische eindenergie) ECElektrische ovenruimte [kWh/cyclus]	1,05
P	Energieverbruik (elektriciteit) bij verwarming van een standaardlading in de ovenruimte van een elektrisch verwarmde oven gedurende een cyclus in hetelucht-modus, per ovenruimte (elektrische eindenergie) ECElektrische ovenruimte [kWh/cyclus]	0,83
Q	Energie-efficiëntie-index per ovenruimte EEI ovenruimte	95,4

INFORMACIJSKI LIST

Informacije u tehničkoj specifikaciji su navedene u skladu s Delegiranom uredbom direktivi Komisije (EU) br. 65/2014 koja je dopuna uredbi Europskog parlamenta i Vijeća 2010/30/EU o označavanju potrošnje energije za kućanske pećnice i kuhinjske nape.

A	Naziv dobavljača	Amica S.A.
B1	Identifikator modela	EBX 943 610 SM
B2		12222.3eEHpTbDSm
B3		56607
C	Pokazatelj energetske učinkovitosti (EEI cavity)	95,4
D	Razred energetske učinkovitosti	A
E	Potrošnja energije po ciklusu (EC electric cavity)	1,05
E1	normalni rad [kWh]	
E2	rad s uključenim ventilatorom [kWh]	0,83
F	Broj komora	1
G	Izvor topline (električna energija ili plin)	V / O
H	Zapremina komore [l]	77

Za određivanje usklađenosti sa zahtjevima ekološkog dizajna primijenjene su metode za mjerenje i izračunavanje iz sljedećih normi:

PN-EN 60350-1

INFORMACIJE O PROIZVODU

Informacije o proizvodu su navedene u skladu s uredbom Komisije (EU) br. 66/2014 koja je dopuna uredbe Europskog Parlamenta i Vijeća 2009/125/EC o zahtjevima za ekološki dizajn kućanskih pećnica, ploča za kuhanje i napa

Kućanske pećnice

I1		EBX 943 610 SM
I2	Identifikator modela	12222.3eEHpTbDSm
I3		56607
J	Model pećnice (električna energija ili plin)	V / O
K	Težina uređaja [kg]	37,6
L	Broj komora	1
M	Izvor energije po komori (električna energija ili plin)	V / O
N	Zapremina po komori V [l]	77
O	Potrošnja energije neophodna za zagrijavanje normaliziranog punjenja u komori električne pećnice po ciklusu pri normalnom režimu rada za svaku komoru (finalna električna energija) EC electric cavity [kWh/ciklus]	1,05
P	Potrošnja energije neophodna za zagrijavanje normaliziranog punjenja u komori električne pećnice po ciklusu pri radu s uključenim ventilatorom za svaku komoru (finalna električna energija) EC electric cavity [kWh/ciklus]	0,83
Q	Pokazatelj energetske učinkovitosti za svaku komoru EEI cavity	95,4

KARTA PROIZVODA

Informacije v karti proizvoda so podane skladno z delegirano uredbo Komisije (EU) št. 65/2014 dopolnjujočo direktivo Evropskega parlamenta in Sveta 2010/30/EU o etiketah energijske učinkovitosti za gospodinske peči in kuhinjske nape

A	Ime dobavitelja	Amica S.A.
B1		EBX 943 610 SM
B2	Identifikator modela	12222.3eEHpTbDSm
B3		56607
C	Kazalnik energijske učinkovitosti (EEI cavity)	95,4
D	Razred energijske učinkovitosti	A
E	Poraba energije na cikel (EC electric cavity)	
E1	tradicionalni način [kWh]	1,05
E2	način z vklopljenim ventilatorjem [kWh]	0,83
F	Število komor	1
G	Vir toplote (električna energija ali plin)	V / O
H	Volumen komore [l]	77

V cilju ugotovitve skladnosti z zahtevami okoljske primernosti zasnove so bile uporabljene metode meritev in izračunov iz naslednjih standardov:

PN-EN 60350-1

INFORMACIJE O PROIZVODU

Informacije o proizvodu so podane skladno z uredbo Komisije (EU) št. 66/2014 dopolnjujočo direktive Evropskega parlamenta in Sveta 2009/125/ES o zahtevah glede okoljsko sprejemljive zasnove za gospodinjske pečice, grelne plošče in kuhinjske nape

Gospodinjske pečice

I1		EBX 943 610 SM
I2	Identifikator modela	12222.3eEHpTbDSm
I3		56607
J	Tip pečice (električna energija ali plin)	V / O
K	Masa naprave [kg]	37,6
L	Število komor	1
M	Vir energije za vsako komoro (električna energija ali plin)	V / O
N	Volumen za vsako komoro V [l]	77
O	Poraba energije potrebne za ogrevanje standardni naboj v električnem peč v delovnem obdobju v tradicionalnem načinu za vsak prostor (končno električni votlini ES [kWh / cikel]	1,05
P	Poraba energije potrebne za segretje standardnega vsada v komoro električne pečice med delovnim ciklom v načinu z vključenim ventilatorjem za vsako komoro (končna električna energija) EC electric cavity [kWh/cikel]	0,83
Q	Kazalnik energijske učinkovitosti za vsako komoro EEI cavity	95,4

INFORMAČNÍ LIST VÝROBKU

Informace v informačním listu výrobku byly uvedeny v souladu s s Delegovaným nařízením Komise (EU) č. 65/2014 doplňujícím směrnici Evropského parlamentu a Rady 2010/30/EU ve vztahu k etiketám energetické účinnosti trub pro domácnost a elektrických sporákových odsavačů par pro domácnost

A	Název dodavatele	Amica S.A.
B1	Identifikátor modelu	EBX 943 610 SM
B2		12222.3eEHpTbDSm
B3		56607
C	Ukazatel energetické účinnosti (EEI cavity)	95,4
D	Třída energetické účinnosti	A
E	Spotřeba energie pro cyklus (EC electric cavity)	1,05
E1	režim s přirozenou konvekci [kWh]	
E2	režim s nucenou konvencí [kWh]	0,83
F	Počet pečicích prostorů	1
G	Zdroj tepla (elektrická energie anebo plyn)	V / O
H	Objem pečicího prostoru [l]	77

Pro zjištění shody s požadavky ekoprojektu byly použity měřicí a výpočtové metody z následujících norem:

EN 60350-1

INFORMACE O VÝROBKU

Informace o výrobku byla uvedena v souladu s nařízením Komise (EU) č. 66/2014 doplňujícím směrnice Evropského parlamentu a Rady 2009/125/ES ve vztahu k požadavkům týkajícím se ekoprojektu pro trouby pro domácnost, varných desek a elektrických sporákových odsavačů par pro domácnost

Trouby pro domácnost

I1		EBX 943 610 SM
I2	Identifikátor modelu	12222.3eEHpTbDSm
I3		56607
J	Typ trouby (elektrická energie nebo plyn)	V / O
K	Hmotnost spotřebiče[kg]	37,6
L	Počet pečicích prostorů	1
M	Zdroj energie pro každou komoru (elektrická energie nebo plyn)	V / O
N	Objem pro každý pečicí prostor V [l]	77
O	Spotřeba energie (elektřiny) potřebné k ohřátí normalizované náplně v jednotlivých pečicích prostorech elektricky ohříváné trouby během jednoho cyklu v režimu s přirozenou konvekcí (konečná elektrická energie) EC electric cavity [kWh/cyklus]	1,05
P	Spotřeba energie potřebné k ohřátí normalizované náplně v jednotlivých pečicích prostorech elektricky ohříváné trouby během jednoho cyklu v režimu s nucenou konvekcí (konečná elektrická energie) EC electric cavity [kWh/cyklus]	0,83
Q	Ukazatel energetické účinnosti pro každý pečicí prostor EEI cavity	95,4

INFORMAČNÍ LIST VÝROBKU

Informácie v informačnom liste výrobku boli uvedené v súlade s delegovaným nariadením Komisie (EÚ Č. 65/2014 doplnujúcim smernicu Európskeho parlamentu a Rady 2010/30/EU vo vzťahu k etiketám energetickej účinnosti rúr na pečenie pre domácnosť a odsávače pár pre domácnosť

A	Názov dodávateľa	Amica S.A.
B1	Identifikátor modelu	EBX 943 610 SM
B2		12222.3eEHpTbDSm
B3		56607
C	Ukazovateľ energetickej účinnosti (EEI cavity)	95,4
D	Trieda energetickej účinnosti	A
E	Spotreba energie pre cyklus (EC electric cavity)	1,05 0,83
E1	v bežnom režime [kWh]	
E2	režime s ventilátorom [kWh]	
F	Počet vykurovacích častí	1
G	Zdroj tepla (elektrická energia alebo plyn)	V / O
H	Objem vykurovacej časti[l]	77

Pre zistenie zhody s požiadavkami ekoprojektu boli použité metódy merania a výpočtov z nasledujúcich noriem:

EN 60350-1

INFORMÁCIE O VÝROBKU

Informácia o výrobku bola uvedená v súlade s nariadením Komisie (EÚ) č. 66/2014 dopĺňujúcim smernice Európskeho parlamentu a Rady 2009/125/ES vo vzťahu k požiadavkám týkajúcim sa ekoprojektu pre rúry na pečenie pre domácnosť, varných dosák a odsávače pár pre domácnosť

Rúry na pečenie pre domácnosť

I1		EBX 943 610 SM
I2	Identifikátor modelu	12222.3eEHpTbDSm
I3		56607
J	Typ rúry na pečenie (elektrická energia alebo plyn)	V / O
K	Hmotnosť zariadenia[kg]	37,6
L	Počet vykurovacích častí	1
M	Zdroj energie pre každú vykurovaciu časť (elektrická energia alebo plyn)	V / O
N	Objem pre každú vykurovaciu časť V [l]	77
O	Spotreba energie (elektriny) potrebnej na ohrev štandardizovaného obsahu vo vykurovacej časti rúry na pečenie s ohrevom na elektrickú energiu počas cyklu v bežnom režime na vykurovaciu časť (konečná elektrická energia) EC electric cavity [kWh/cyklus]	1,05
P	Spotreba energie (elektriny) potrebnej na ohrev štandardizovaného obsahu vo vykurovacej časti rúry na pečenie s ohrevom na elektrickú energiu počas cyklu v režime ventilátora na vykurovaciu časť (konečná elektrická energia) EC electric cavity [kWh/cyklus]	0,83
Q	Ukazovateľ energetickej účinnosti pre každú vykurovaciu časť EEI cavity	95,4



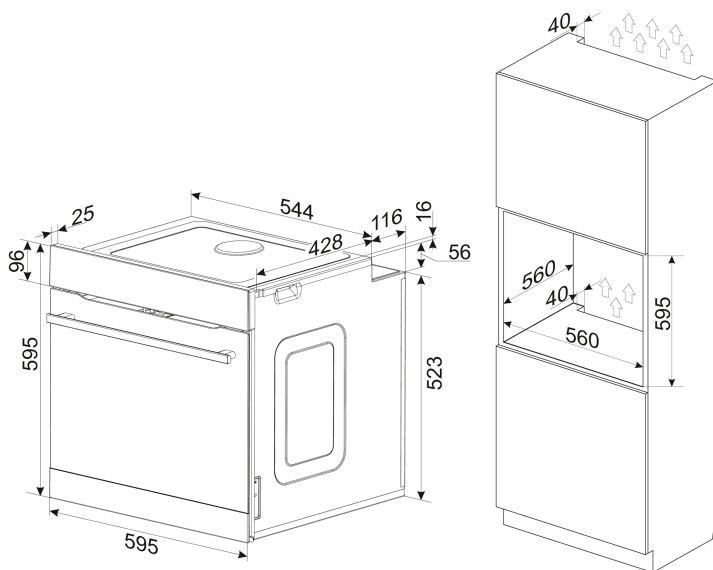
Fine Design

- Matt schwarz
- **Window Timer**, rot
- Knebelsteuerung
- XXL-Großbackofen
- 9 Backofenfunktionen, Umluft
- CoolDoor3, Leichtreinigungstür
- Halogenbeleuchtung
- Steam Clean Reinigung
- Clean Emaillierung, schwarz
- 1fach Teleskopauszug/-züge, 1x75 %
- 1 Backblech, 1 Grillrost

Technische Daten*

- Garraumvolumen: 77 Liter
- Anzahl der Garräume: 1, Wärmequelle: Elektro
- Energieeffizienzklasse: A
- Energieverbrauch konventionell: 0,99 kWh, Heißluft/Umluft: 0,83 kWh
- Blendenhöhe: 96 mm
- Nischenmaß (HxBxT): 600,0 x 560 x min. 560 mm
- Anschlusswert: 3,50 kW
- Spannung/Frequenz: 1N ~ 230 V / 50 Hz
- Kabellänge mit Schukostecker: 130 cm
- Gewicht netto/brutto: 32,8 kg / 35,6 kg
- Transportmaße (HxBxT): 660 x 670 x 700 mm

EAN 5906006566074



Technische Daten

Modell / Art.-Nr.	EBX 943 610 SM
Design	Fine Design
Farbe	Matt schwarz
Backofenart	Einbaubackofen
Beheizung	MF9 / Umluft

Backofenfunktionen / Garprogramme

Art, Anzahl / Leistung Leuchten	1 x Halogen / 25,0 (W)
SuperBright / SoftLight	- / -
RapidWarmUp / sensorgesteuerte Schnellaufheizung	• / -
Auftauen (Ventilator ohne Beheizung)	•
Intensivgrill Top (Oberhitze + Grill + Ventilator)	•
Intensivgrill (Grill + Oberhitze)	•
Umluftgrill (Grill + Ventilator)	-
Infrarotgrill	•
Ober- und Unterhitze	•
Oberhitze	-
Unterhitze	•
Heißluft mit Ringheizkörper	-
Umluft (Ober- und Unterhitze + Ventilator)	•
Pizzastufe (Heißluft + Unterhitze)	-
Eco-Funktion	•
SoftSteam	-
Automatikprogramme / eigene Programme speicherbar	- / -
Dampfgarprogramme	-

Ausstattung

Timer	Window
Kerntemperatursensor	-
OpenUp Türöffnung	-
SoftClose / SoftOpen	- / -
Versenkknebel / beleuchtet	- / -
Pyrolyse Funktion 480°C (120 / 150 / 180 Min.)	-
OdorCatalyst	-
Aqualytic Reinigung	-
Steam Clean / Clean Emaille / Farbe	• / • / schwarz
Anzahl der Türgläser	CoolDoor3
Seitengitter (Teleskopauszüge nachrüstbar)	•
Teleskopauszüge teil 75% / voll 100 %	1fach: 1 x 75 %

Zubehör

antihaft Backblech / emailliertes Backblech / Fettpfanne / Grillrost	- / 1 / - / 1
Dampfgarbehälter: Edelstahl	-

Technische Daten*

Energieeffizienzklasse	A
Energieeffizienzindex (%)	95,4
Anzahl der Garräume	1
Wärmequelle je Garraum / Beheizungsart	Elektro
Backofenvolumen je Garraum (Liter)	77
Energieverbrauch bei konventioneller Beheizung (kWh)	0,99
Energieverbrauch bei Heißluft/Umluft (kWh)	0,83
Maße Garraum H x B x T (mm)	386 x 486 x 412
Geräusch (dB(A) re 1 pW)	51
Stand-By Verbrauch (W)	< 1
Größe des größten Backblechs (cm²)	1488
Gerätemaße H x B x T (mm) Herd / Backofen	595 x 595 x 575
Nischenmaße H x B x T (mm) Herd / Backofen	600,0 x 560 x 560
Anschlusswert (kW) Herd / Backofen	3,50
kombinierbar mit Solo-Kochfeld	- / - / - / -
Spannung (V) / Frequenz (Hz)	1N ~ 230 / 50
Kabellänge mit Schukostecker (cm)	130
Gewicht netto / brutto (kg)	32,8 / 35,6
Transportmaße HxBxT (mm)	660 x 670 x 700

EAN	5906006566074
-----	---------------

*Technische Daten nach delegierter Verordnung (EU) Nr. 65 /2014 und Verordnung (EU) Nr. 66/2014.

NACHKAUFBARES ZUBEHÖR

Teleskop-Auszugsschienen-Paar (L/R) Vollauszug 100%, 00163	•
Teleskop-Auszugsschienen-Paar (L/R) Teilauszug mit Stoppfunktion 75 %, 00162	•
Teleskop-Auszugsschienen-Paar (L/R) Teilauszug 75 %, 00161	•
Backblech, schwarz emailliert, 00150	•
Fettpfanne, schwarz emailliert, 00154	•