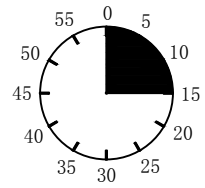
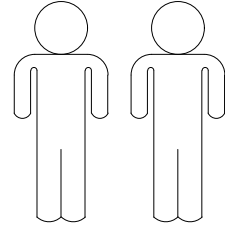
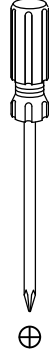
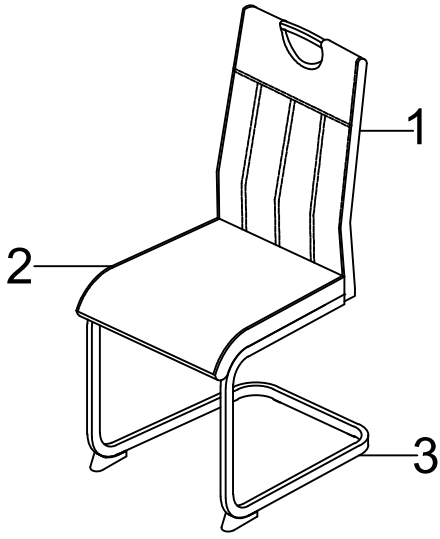


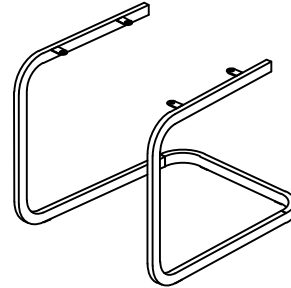
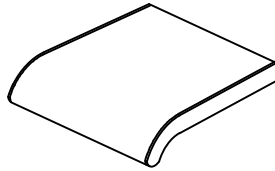
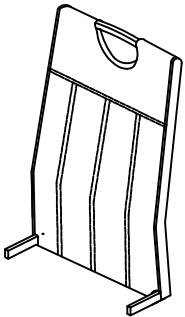
Christina



1

2

3

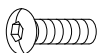


1	1X
2	1X
3	1X



1/1

A M6*12



4X

B M6*18



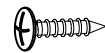
4X

C Ø18*Ø6.5*1.5



4X

D M4*20



4X

E



2X

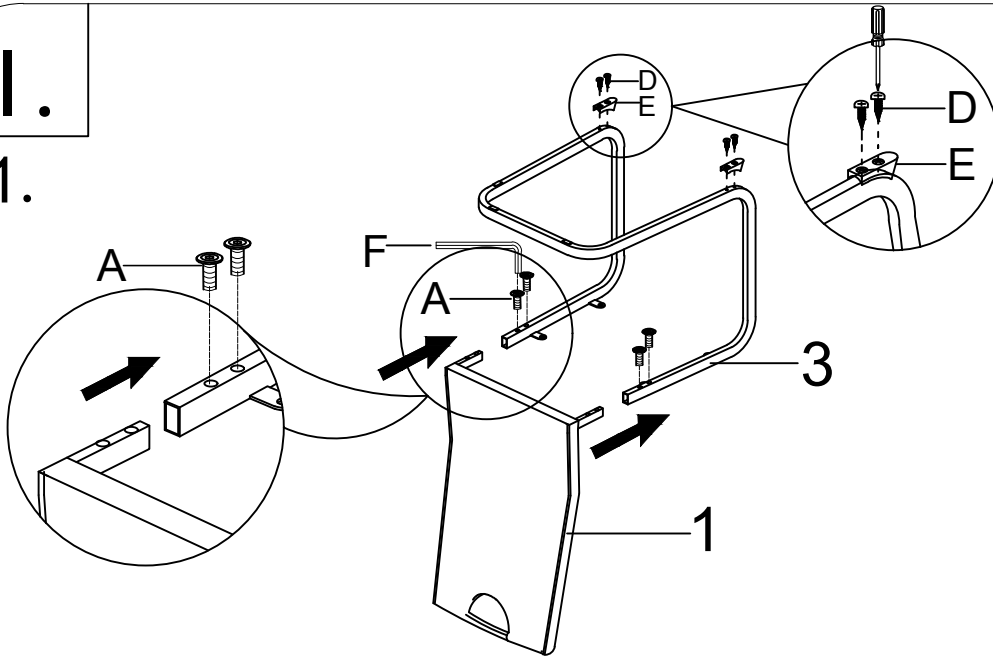
F 4mm



1X

I.

1.

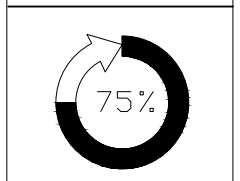


A M6*12
4X

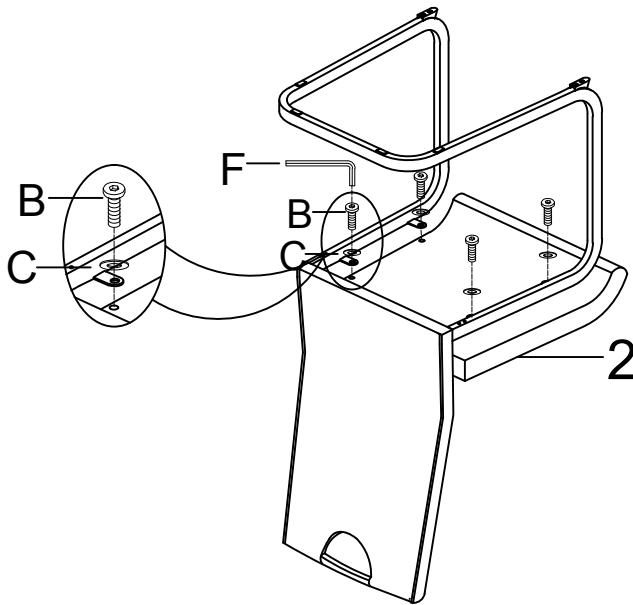
D M4*20
4X

E 2X

F 4mm
 1X



2.



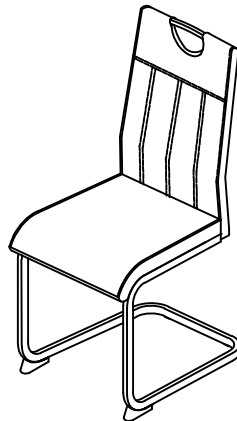
B M6*18
 4X

C Ø18*Ø6.5*1.5
 4X

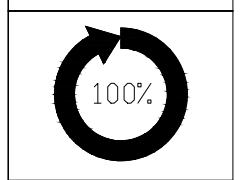
F 4mm
 1X



3.



F 4mm
 1X



LE TRI
+ FACILE



+



Séparez les éléments avant de trier