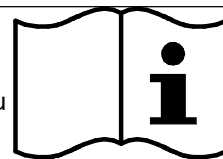


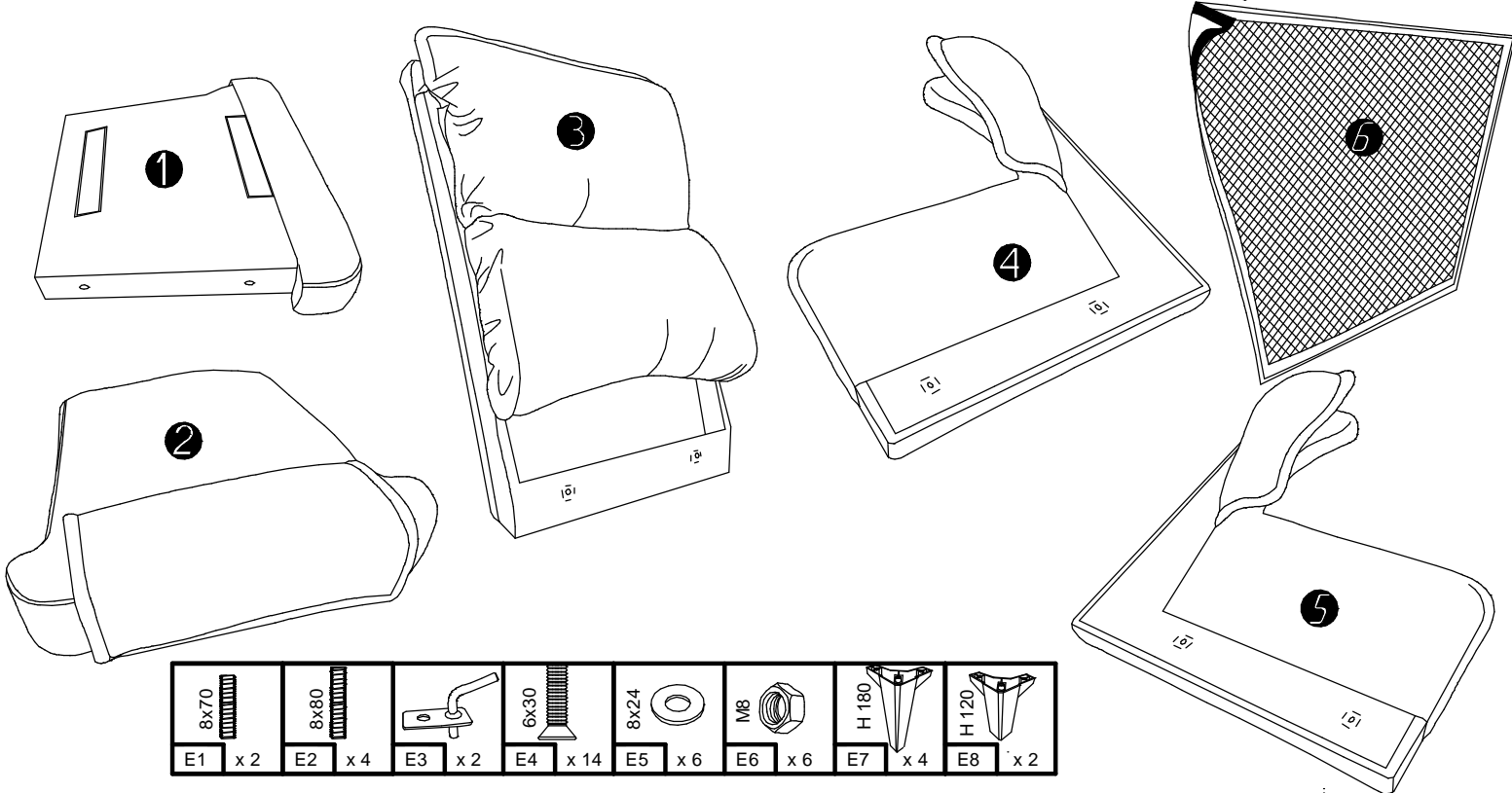
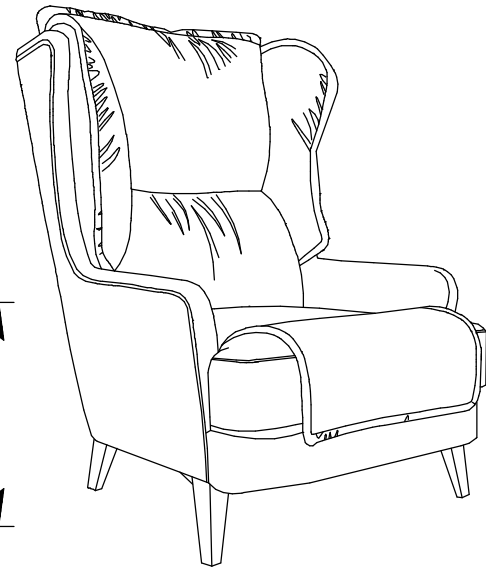
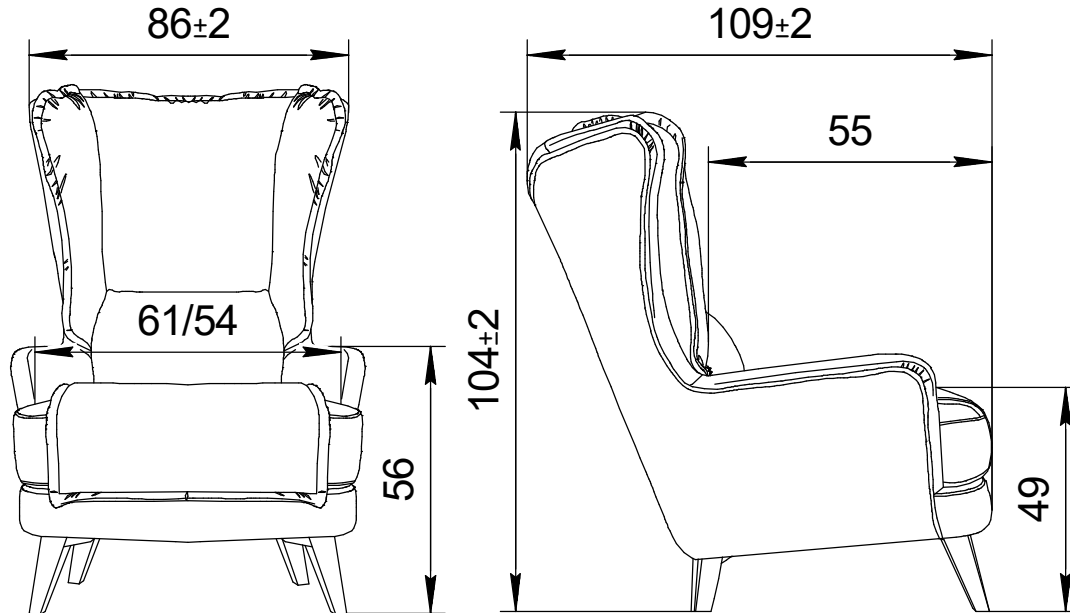
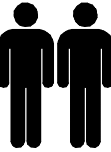
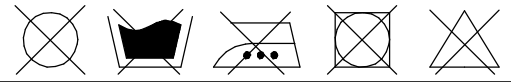


D - Montageanleitung GB - Assembly instructions NL - Handleiding voor de montage  
 PL - Instrukcj montazu TR - Montaj talimatu RU - Инструкция по монтажу  
 RO - Instructiuni de montaj IT - Istruzioni di montaggio FR - Notice de montage  
 SK - Navod na montáž CZ - Montážní návod HU - Szerelési utmutató HR - Upute za montažu  
 SI - Navodila za montažo BG - Инструкция за сглобяване



Name-Naam-Nazwa-Isim-Nom-Nume-Nome-Nom-Názov-Název-Nev-Ime-Име

# EDWARD



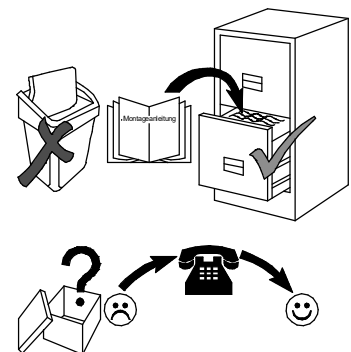
8x70	8x80		6x30	8x24	M8	H 180	H 120
E1 x 2	E2 x 4	E3 x 2	E4 x 14	E5 x 6	E6 x 6	E7 x 4	E8 x 2

Service-Dienstverlening-Serwis-Servis-Сервисная служба-Serviciu-Servizio-Služby-Szrviz-Storitev-Обслуживание

Typ-Type-Tip-Tipi-Tastati-Tipo-Tipus

E1	E8
E2	
E3	
E4	
E5	
E6	
E7	

Serien-/Chargen-Nr.-

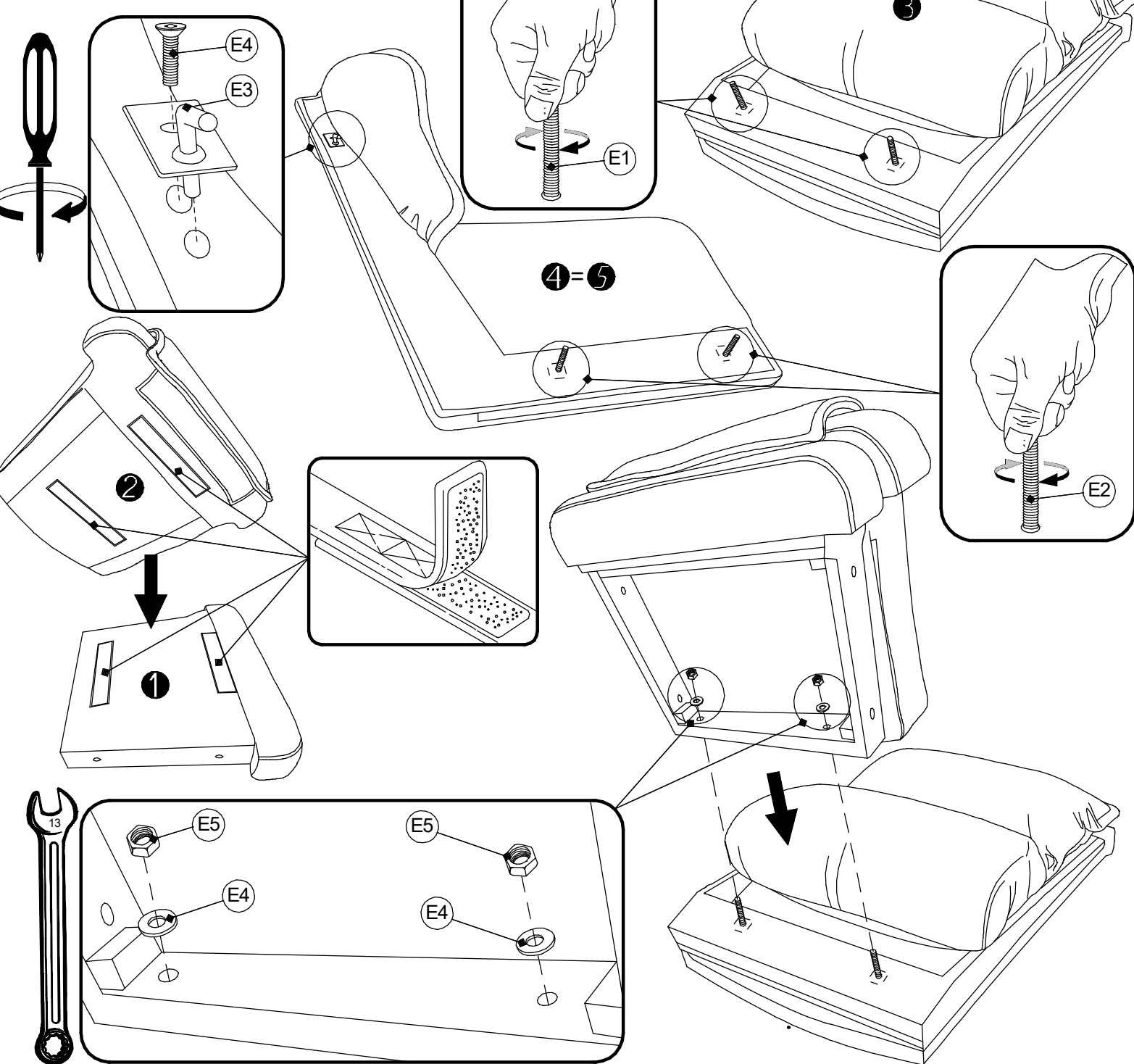
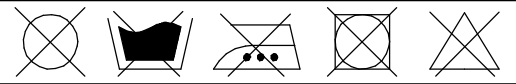




Name-Naam-Nazwa-Isim-Nom-Nume-Nome-Nom-Názov-Název-Nev-Ime-Име

**EDWARD**

E1 x 2	E2 x 4	E3 x 2	E4 x 2	E5 x 2	E6 x 2

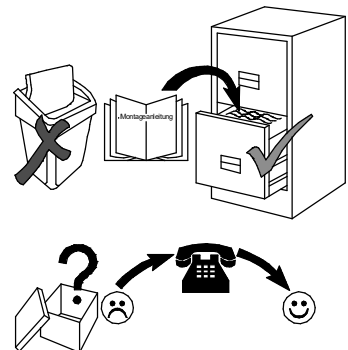


Service-Dienstverlening-Serwis-Servis-Сервисная служба-Serviciu-Servizio-Služby-Szrviz-Storitev-Обслуживание

Typ-Type-Tip-Tipi-Tastati-Tipo-Tipus

E1	<input type="checkbox"/>	E8	<input type="checkbox"/>
E2	<input type="checkbox"/>		
E3	<input type="checkbox"/>		
E4	<input type="checkbox"/>		
E5	<input type="checkbox"/>		
E6	<input type="checkbox"/>		
E7	<input type="checkbox"/>		

Serien-/Chargen-Nr.-



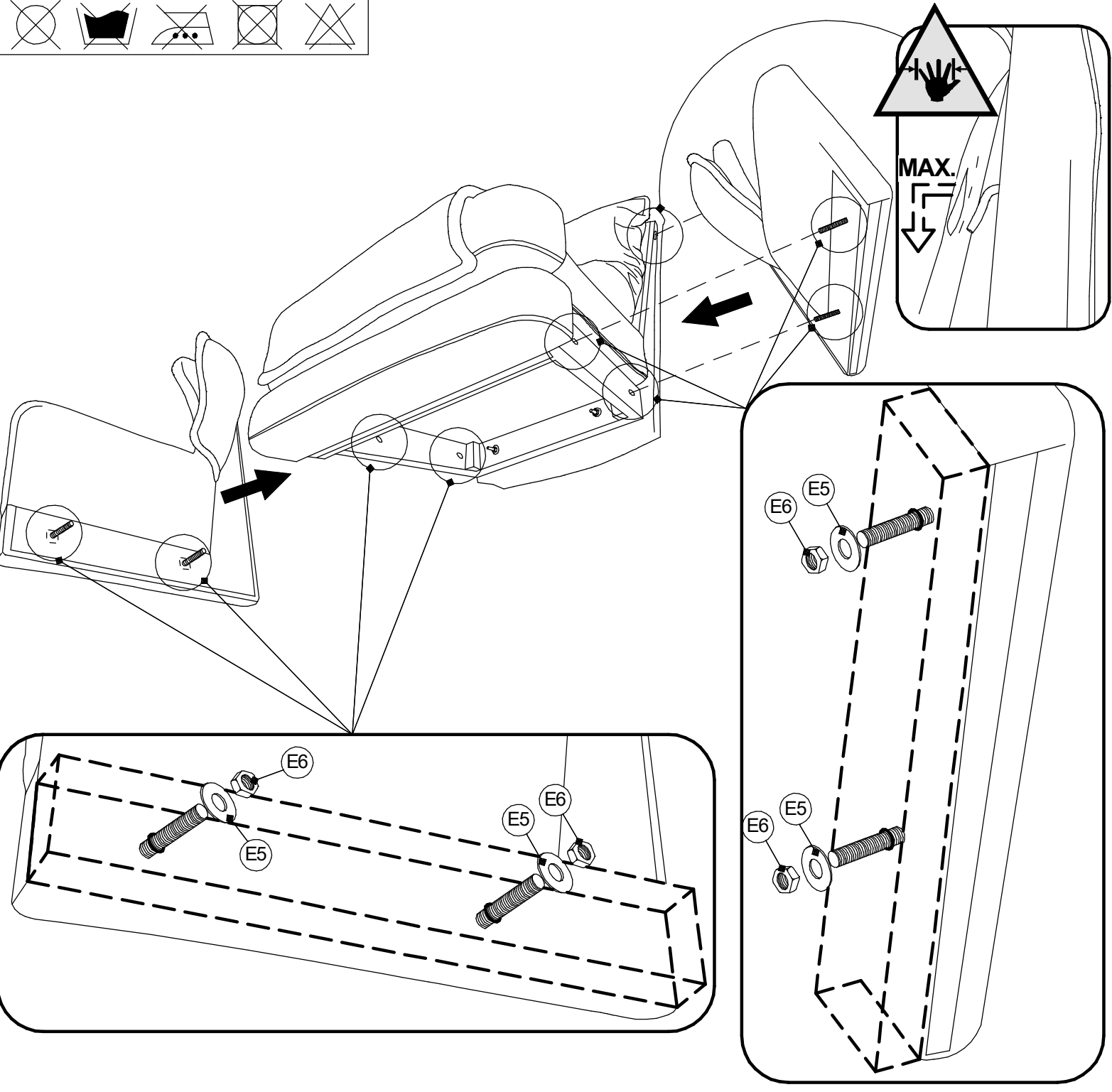
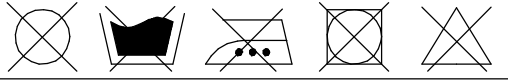


D - Montageanleitung GB - Assembly instructions NL - Handleiding voor de montage  
 PL - Instrukcja montazu TR - Montaj talimatu RU - Инструкция по монтажу  
 RO - Instructiuni de montaj IT - Istruzioni di montaggio FR - Notice de montage  
 SK - Navod na montáž CZ - Montážní návod HU - Szerelési utmutató HR - Upute za montažu  
 SI - Navodila za montažo BG - Инструкция за сглобяване

Name-Naam-Nazwa-Isim-Nom-Nume-Nome-Nom-Názov-Název-Nev-Ime-Име

**EDWARD**

8x24		M8	
E5	x 4	E6	x 4

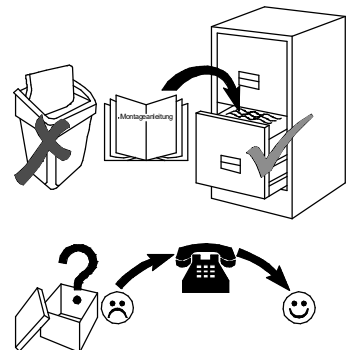


Service-Dienstverlening-Serwis-Servis-Сервисная служба-Serviciu-Servizio-Služby-Szrviz-Storitev-Обслуживание

Typ-Type-Tip-Tipi-Tastati-Tipo-Tipus

E1	<input type="checkbox"/>	E8	<input type="checkbox"/>
E2	<input type="checkbox"/>		<input type="checkbox"/>
E3	<input type="checkbox"/>		<input type="checkbox"/>
E4	<input type="checkbox"/>		<input type="checkbox"/>
E5	<input type="checkbox"/>		<input type="checkbox"/>
E6	<input type="checkbox"/>		<input type="checkbox"/>
E7	<input type="checkbox"/>		<input type="checkbox"/>

Serien-/Chargen-Nr.-



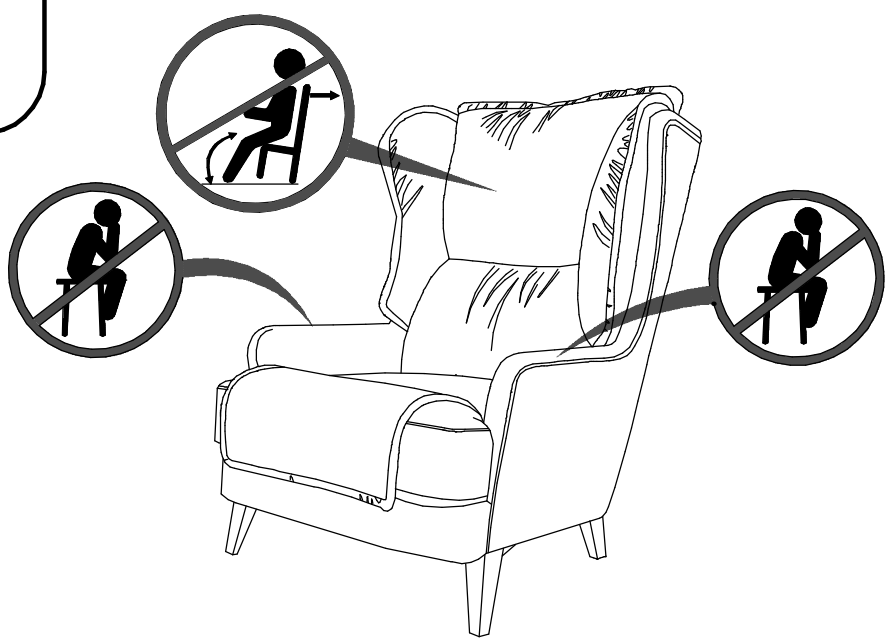
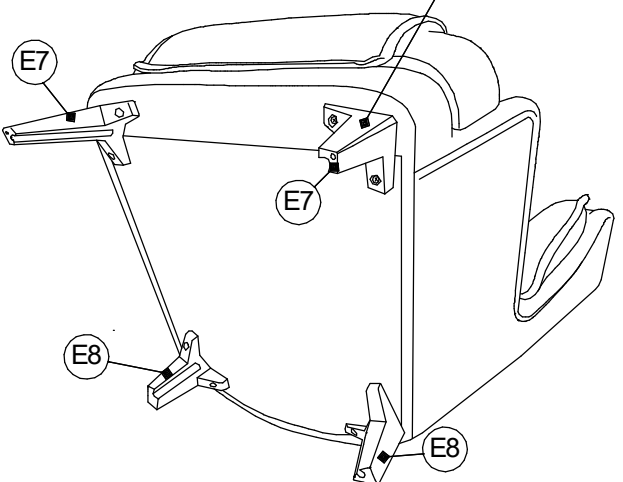
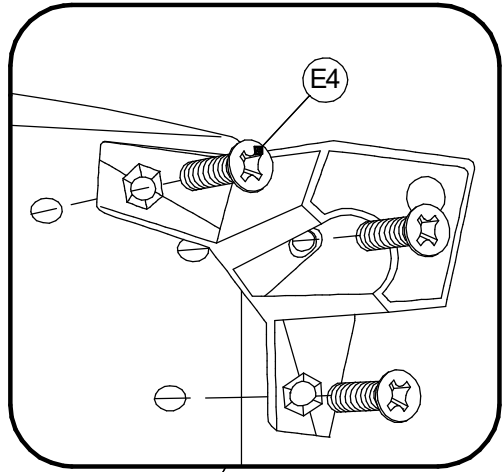
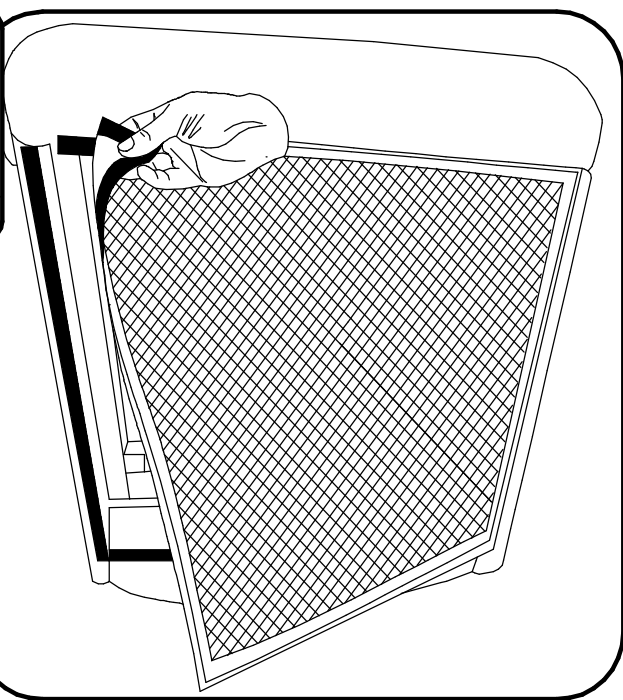
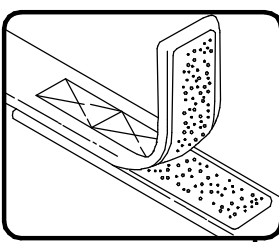
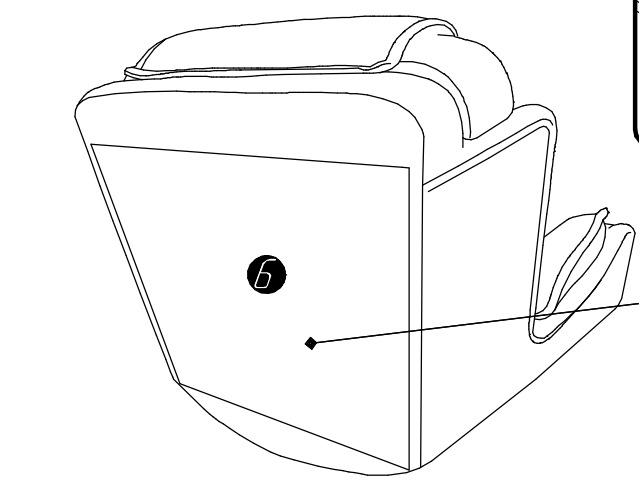
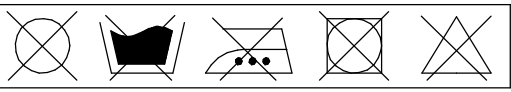


D - Montageanleitung GB - Assembly instructions NL - Handleiding voor de montage  
 PL - Instrukcja montazu TR - Montaj talimatu RU - Инструкция по монтажу  
 RO - Instructiuni de montaj IT - Istruzioni di montaggio FR - Notice de montage  
 SK - Navod na montáž CZ - Montážní návod HU - Szerelési utmutató HR - Upute za montažu  
 SI - Navodila za montažo BG - Инструкция за сглобяване

Name-Naam-Nazwa-Isim-Nom-Nume-Nome-Nom-Názov-Název-Nev-Ime-Име

**EDWARD**

6x30		H 180		H 120	
E4	x 12	E7	x 2	E8	x 2

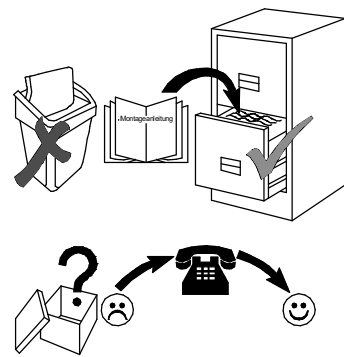


Service-Dienstverlening-Serwis-Servis-Сервисная служба-Serviciu-Servizio-Služby-Szrviz-Storitev-Обслуживание

Typ-Type-Tip-Tipi-Tastati-Tipo-Tipus

E1	E8
E2	
E3	
E4	
E5	
E6	
E7	

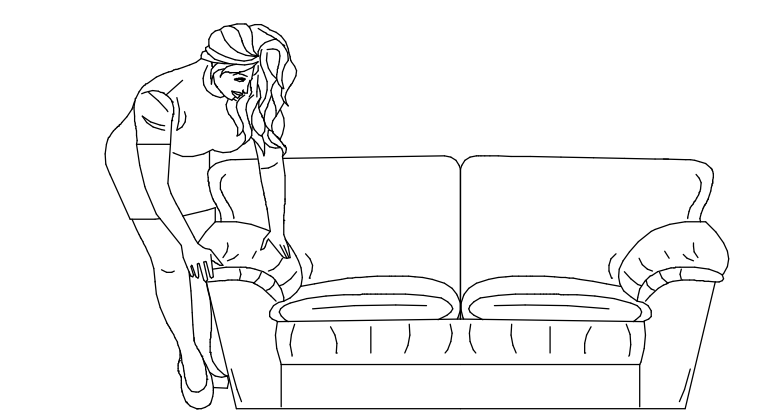
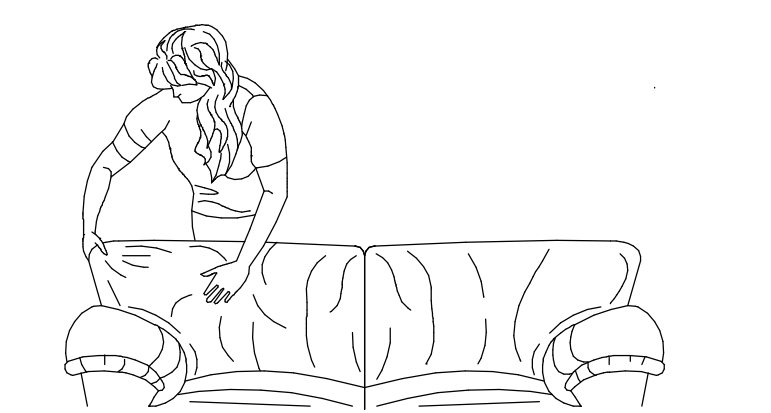
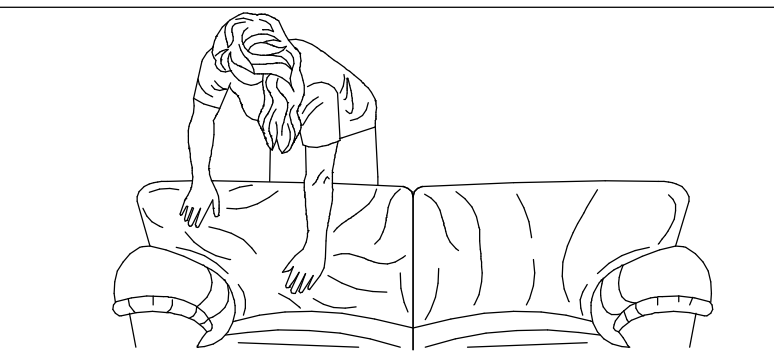
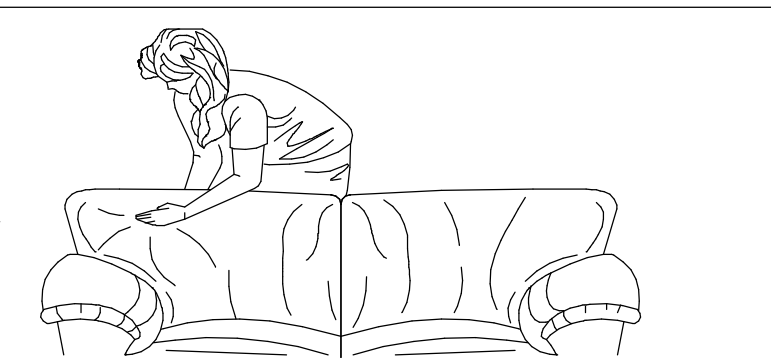
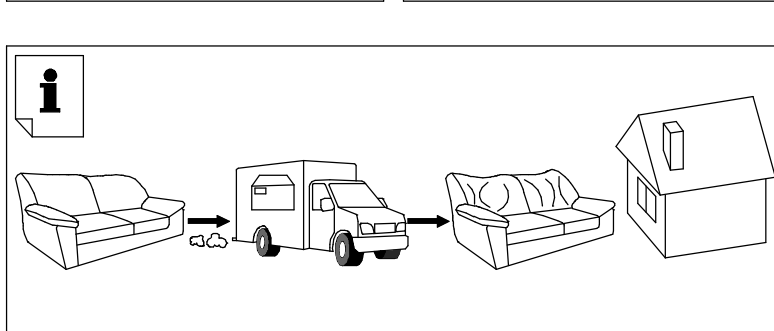
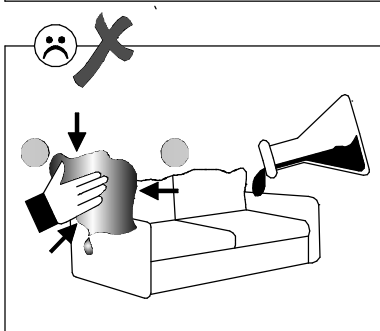
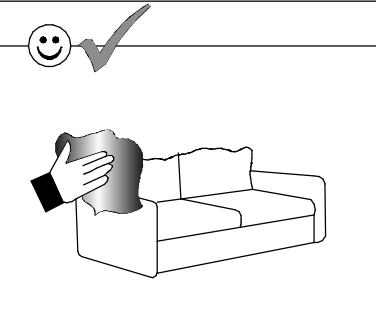
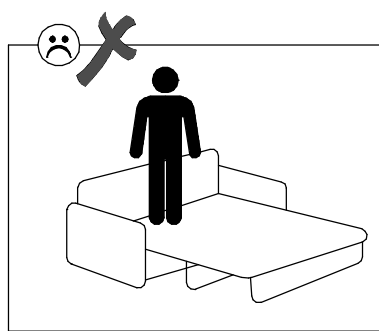
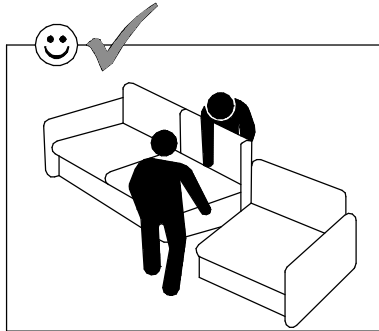
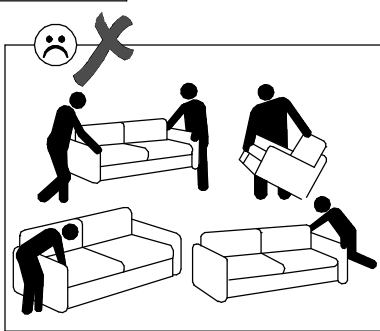
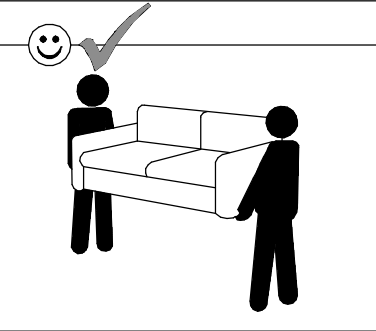
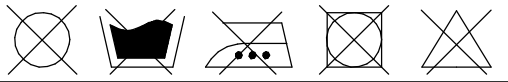
Serien-/Chargen-Nr.-





Name-Naam-Nazwa-Isim-Nom-Nume-Nome-Nom-Názov-Název-Nev-Ime-Име

# EDWARD



Service-Dienstverlening-Serwis-Servis-Сервисная служба-Serviciu-Servizio-Služby-Szrviz-Storitev-Обслуживание

Typ-Type-Tip-Tipi-Tastati-Tipo-Tipus

E1	E8
E2	
E3	
E4	
E5	
E6	
E7	

Serien-/Chargen-Nr.-

