

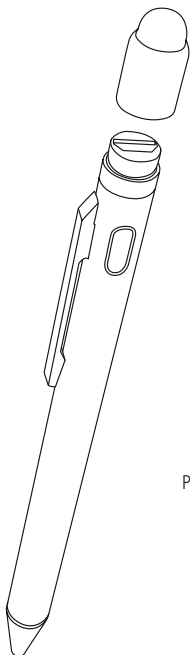
# hama

00  
125113

**Active Stylus**

**PRO**

**Aktiver Eingabestift**



Operating Instructions

**GB**

Bedienungsanleitung

**D**

Mode d'emploi

**F**

Instrucciones de uso

**E**

Gebruiksaanwijzing

**NL**

Istruzioni per l'uso

**I**

Instrukcja obsługi

**PL**

Használati útmutató

**H**

Manual de utilizare

**RO**

Návod k použití

**CZ**

Návod na použitie

**SK**

Manual de instruções

**P**

Bruksanvisning

**S**

Руководство по эксплуатации

**RUS**

Работна инструкция

**BG**

Οδηγίες χρήσης

**GR**

Kullanma kılavuzu

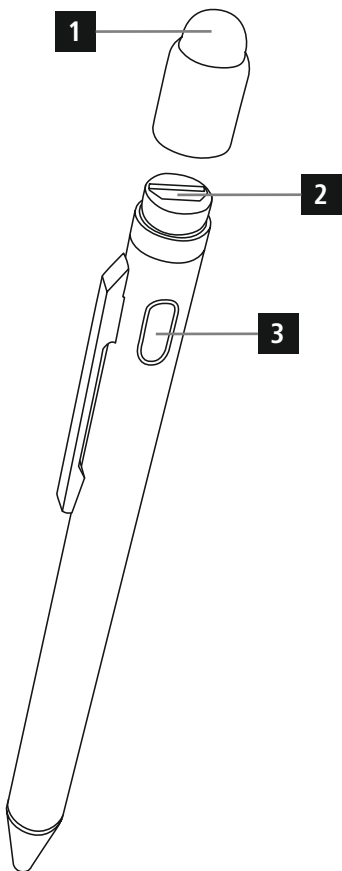
**TR**

Käyttöohje

**FIN**



**Pic. 1**



## Controls and Displays

1. Magnetic cap
2. Micro-USB charging socket
3. On/off switch / Status LED

Thank you for choosing a Hama product. Take your time and read the following instructions and information completely. Please keep these instructions in a safe place for future reference. If you sell the device, please pass these operating instructions on to the new owner.

## 1. Explanation of Warning Symbols and Notes

### Warning

This symbol is used to indicate safety instructions or to draw your attention to specific hazards and risks.

### Note

This symbol is used to indicate additional information or important notes.

## 2. Package Contents

- Aktive Stylus 'Pro'
- USB charging cable
- These operating instructions

## 3. Safety Notes

- The product is intended for private, non-commercial use only.
- Do not use the product in the immediate vicinity of heaters or other heat sources or in direct sunlight.
- Protect the product from dirt, moisture and overheating, and only use it in a dry environment.
- Keep this product, as all electrical products, out of the reach of children!
- Do not drop the product and do not expose it to any major shocks.
- The battery is integrated and cannot be removed.
- Do not open the device or continue to operate it if it becomes damaged.
- Do not operate the product outside the power limits given in the specifications.
- Do not continue to operate the device if it becomes visibly damaged.
- Children are not permitted to play with the device. Children may not clean the product or perform user maintenance without supervision.

- Do not modify the product in any way. Doing so voids the warranty.
- Dispose of packaging material immediately according to locally applicable regulations.
- Do not throw the battery or the product into fire.
- Do not tamper with or damage/heat/disassemble the batteries/rechargeable batteries.

## 4. Getting started and operation

### Note

Only use original accessories (or accessories approved by Hama), to prevent damage to the product.

### Warning – Magnet

- Keep bank cards or similar cards with magnetic strips away from the magnet. The data on the cards' magnetic strip could be damaged or completely deleted.
- People with pacemakers should keep away from the magnet. The magnet can negatively affect the function of the pacemaker.

## 4.1 Charging the battery

### Warning – Rechargeable battery

- Only use suitable charging devices or USB connections for charging.
- As a rule, do not use charging devices or USB connections that are defective and do not try to repair them yourself.
- Do not overcharge the product or allow the battery to completely discharge.
- Avoid storing, charging or using the device in extreme temperatures and extremely low atmospheric pressure (for example, at high altitudes).
- When stored over a long period of time, batteries should be charged regularly (at least every three months).
- The product has a rechargeable battery.
- Charge the product fully before using it for the first time.
- Remove the magnetic cap (1) at the end of the input pen.
- Connect the supplied USB charging cable to the USB port (2) on the product.
- Connect the unused connector of the USB charging cable to a suitable USB charger.
- Please refer to the operating instructions for the USB charger used.

- The status LED (3) is constantly lit red during charging. When the battery is fully charged, the status LED (3) is lit green.

#### Note – Charging/battery capacity



- It takes about 90 minutes to fully charge the battery.
- The input pen's battery can be charged whether the input pen is on or off.
- If the battery charge level is less than 10%, the status LED (3) flashes blue slowly and switches off automatically after about 10 seconds.
- The actual battery life varies depending on use of the device, the settings and the ambient conditions (rechargeable batteries have a limited service life).

#### Note – Automatic switch-off



- Be aware that the input pen switches off after 30 minutes of no activity.

#### Note - Damage to the display



- To avoid causing damage to the display, please observe the following points:
- Avoid exerting strong pressure on the display with the input pen.
- Make sure that the display and the input pen are clean before they are used. Small debris such as grains of sand can cause scratches when using the input pen.

#### Note - Display protector / protective glass



Using display protectors / protective glass can lead to the function of the input stylus being restricted.

- Press the on/off switch (3) to switch on the input pen. The status LED (3) is constantly lit blue.
- Press and hold the on/off switch (3) to switch off the input pen. The status LED (3) goes out.

## 5. Care and Maintenance

Only clean this product with a slightly damp, lint-free cloth and do not use aggressive cleaning agents.

## 6. Warranty Disclaimer

Hama GmbH & Co KG assumes no liability and provides no warranty for damage resulting from improper installation/mounting, improper use of the product or from failure to observe the operating instructions and/or safety notes.

## 7. Technical Data

	Aktive Stylus "Pro"
Power supply	5V / 1 A
Input	5V $\overline{\text{---}}$ 120 mA
Battery type	Li-Po
Min. capacity	130 mAh / 0.48 Wh
Typ. capacity	140 mAh / 0.52 Wh
Weight	16 g
Dimensions (length x diameter)	146 x 9 mm

## 8. Specifications according to Regulation (EU) 2023/826

Information regarding energy consumption can be found at:

<https://support.hama.com/00125113>



## Bedienungselemente und Anzeigen

1. Magnetkappe
2. Micro-USB-Ladebuchse
3. Ein-/Ausschalter / Status-LED

Vielen Dank, dass Sie sich für ein Hama Produkt entschieden haben!

Nehmen Sie sich Zeit und lesen Sie die folgenden Anweisungen und Hinweise zunächst ganz durch. Bewahren Sie diese Bedienungsanleitung anschließend an einem sicheren Ort auf, um bei Bedarf darin nachschlagen zu können. Sollten Sie das Gerät veräußern, geben Sie diese Bedienungsanleitung an den neuen Eigentümer weiter.

## 1. Erklärung von Warnsymbolen und Hinweisen

### Warnung



Wird verwendet, um Sicherheitshinweise zu kennzeichnen oder um Aufmerksamkeit auf besondere Gefahren und Risiken zu lenken.

### Hinweis



Wird verwendet, um zusätzlich Informationen oder wichtige Hinweise zu kennzeichnen.

## 2. Packungsinhalt

- Aktiver Eingabestift „Pro“
- USB-Ladekabel
- Diese Bedienungsanleitung

## 3. Sicherheitshinweise

- Das Produkt ist für den privaten, nicht-gewerblichen Haushaltsgebrauch vorgesehen.
- Betreiben Sie das Produkt nicht in unmittelbarer Nähe der Heizung, anderer Hitzequellen oder in direkter Sonneneinstrahlung.
- Schützen Sie das Produkt vor Schmutz, Feuchtigkeit und Überhitzung und verwenden Sie es nur in trockenen Räumen.
- Dieses Produkt gehört, wie alle elektrischen Produkte, nicht in Kinderhände.
- Lassen Sie das Produkt nicht fallen und setzen Sie es keinen heftigen Erschütterungen aus.
- Der Akku ist fest eingebaut und kann nicht entfernt werden. Entsorgen Sie das Produkt gemäß den gesetzlichen Bestimmungen.
- Öffnen Sie das Produkt nicht und betreiben Sie es bei Beschädigungen nicht weiter.

- Betreiben Sie das Produkt nicht außerhalb seiner in den technischen Daten angegebenen Leistungsgrenzen.
- Betreiben Sie das Produkt nicht weiter, wenn es offensichtlich Beschädigungen aufweist.
- Kinder dürfen nicht mit dem Gerät spielen. Reinigung und Benutzerwartung dürfen nicht von Kindern ohne Beaufsichtigung durchgeführt werden.
- Nehmen Sie keine Veränderungen am Gerät vor. Dadurch verlieren Sie jegliche Gewährleistungsansprüche.
- Entsorgen Sie das Verpackungsmaterial sofort gemäß den örtlich gültigen Entsorgungsvorschriften.
- Werfen Sie den Akku bzw. das Produkt nicht ins Feuer.
- Verändern und/oder deformieren/erhitzen/zerlegen Sie Akkus/Batterien nicht.

## 4. Inbetriebnahme und Betrieb

### Hinweis



Verwenden Sie ausschließlich Originalzubehör (oder: von Hama freigegebenes Zubehör), um Schäden am Produkt zu vermeiden.

### Warnung – Magnet



- Bringen Sie keine EC- oder ähnliche Karten mit Magnetstreifen in die Nähe des Magneten. Die Daten auf den Magnetstreifen der Karten können beschädigt oder komplett gelöscht werden.
- Halten Sie Personen mit Herzschrittmachern vom Magneten fern. Der Magnet könnte die Funktion des Schrittmachers beeinträchtigen.

## 4.1 Aufladen des Akkus

### Warnung – Akku



- Verwenden Sie nur geeignete Ladegeräte oder USB-Anschlüsse zum Aufladen.
- Verwenden Sie defekte Ladegeräte oder USB-Anschlüsse generell nicht mehr und versuchen Sie nicht, diese zu reparieren.
- Überladen oder tiefentladen Sie das Produkt nicht.
- Vermeiden Sie Lagerung, Laden und Benutzung bei extremen Temperaturen und extrem niedrigem Luftdruck (wie z.B. in großen Höhen).
- Laden Sie bei längerer Lagerung regelmäßig (mind. vierteljährig) nach.

- Das Produkt verfügt über einen wieder aufladbaren Akku.
- Laden Sie vor dem ersten Gebrauch das Produkt einmal vollständig auf.
- Entfernen Sie die Magnetkappe (1) am Ende des Eingabestiftes.
- Schließen Sie das mitgelieferte USB-Ladekabel am USB Anschluss (2) des Produktes an.
- Schließen Sie den freien Stecker des USB Ladekabels an einem geeigneten USB Ladegerät an.
- Beachten Sie hierzu die Bedienungsanleitung des verwendeten USB Ladegeräts.
- Die Status-LED (3) leuchtet während des Ladevorgangs dauerhaft rot. Ist der Akku vollständig geladen, leuchtet die Status-LED (3) grün.

#### Hinweis – Ladevorgang/ Akkukapazität

- Ein kompletter Ladevorgang dauert ca. 90 Minuten.
- Der Akku des Eingabestiftes kann sowohl in ein- als auch ausgeschaltetem Zustand geladen werden.
- Beträgt die Akkukapazität weniger als 10%, blinkt die Status-LED (3) langsam blau und schaltet sich nach ca. 10 Sekunden automatisch ab

- Die tatsächliche Akkulaufzeit variiert je nach Nutzung des Gerätes, den Einstellungen und Umgebungsbedingungen (Akkus haben eine begrenzte Lebensdauer).

#### Hinweis – Automatisches Ausschalten

- Beachten Sie, dass sich der Eingabestift nach 30 Minuten ohne Aktion abschaltet.

#### Hinweis - Beschädigungen des Displays

Um Beschädigungen des Displays zu vermeiden, beachten Sie folgende Punkte:

- Vermeiden Sie, mit dem Eingabestift starken Druck auf das Display auszuüben.
- Achten Sie darauf, dass das Display und der Eingabestift vor Benutzung sauber sind. Kleinere Verschmutzungen wie Sandkörner können bei Verwendung des Eingabestifts zu Kratzern führen.

#### Hinweis - Displayschutzfolie / Schutzglas

Verwendung von Displayschutzfolien / Schutzglas kann zu Einschränkungen der Funktion des Eingabestiftes führen.

- Drücken Sie den Ein-/Ausschalter (3), um den Eingabestift einzuschalten. Die Status-LED (3) leuchtet dauerhaft blau.
- Drücken Sie den Ein-/Ausschalter (3), um den Eingabestift auszuschalten. Die Status-LED (3) erlischt.

#### 5. Wartung und Pflege

Reinigen Sie dieses Produkt nur mit einem fusselfreien, leicht feuchten Tuch und verwenden Sie keine aggressiven Reiniger.

#### 6. Haftungsausschluss

Die Hama GmbH & Co KG übernimmt keinerlei Haftung oder Gewährleistung für Schäden, die aus unsachgemäßer Installation, Montage und unsachgemäßem Gebrauch des Produktes oder einer Nichtbeachtung der Bedienungsanleitung und / oder der Sicherheitshinweise resultieren.

#### 7. Technische Daten

	Aktiver Eingabestift „Pro“
Stromversorgung	5V / 1A
Stromaufnahme	5V $\overline{\text{---}}$ 120 mA
Batterietyp	Li-Po
Min. Kapazität	130 mAh / 0.48 Wh
Typ. Kapazität	140 mAh / 0.52 Wh
Gewicht	16 g
Abmessungen L x Ø	146 x 9 mm

#### 8. Angaben nach Verordnung (EU) 2023/826

Informationen zum Energieverbrauch finden Sie unter:  
<https://support.hama.com/00125113>



## Éléments de commande et d'affichage

1. Cap magnétique
2. Prise de charge micro USB
3. Interrupteur de mise sous/hors tension / LED d'état

Nous vous remercions d'avoir choisi un produit Hama.

Veuillez prendre le temps de lire l'ensemble des remarques et consignes suivantes. Veuillez conserver ce mode d'emploi à portée de main afin de pouvoir le consulter en cas de besoin. Transmettez-le au nouveau propriétaire avec l'appareil le cas échéant.

### 1. Explication des symboles d'avertissement et des remarques

#### Avertissement



Ce symbole est utilisé pour indiquer des consignes de sécurité ou pour attirer votre attention sur des dangers et risques particuliers.

#### Remarque



Ce symbole est utilisé pour indiquer des informations supplémentaires ou des remarques importantes.

### 2. Contenu de l'emballage

- Stylet actif « Pro »
- Câble de chargement USB
- Ce mode d'emploi

### 3. Consignes de sécurité

- Ce produit est destiné à une installation domestique non commerciale.
- N'utilisez pas le produit à proximité immédiate d'un chauffage, d'autres sources de chaleur ou exposé aux rayons directs du soleil.
- Protégez le produit de toute saleté, humidité, surchauffe et utilisez-le uniquement dans des locaux secs.
- Cet appareil, comme tout appareil électrique, doit être gardé hors de portée des enfants !
- Protégez le produit des secousses violentes et évitez tout choc ou toute chute.
- La batterie est installée de façon permanente et ne peut pas être retirée.
- Ne tentez pas d'ouvrir le produit en cas de détérioration et cessez de l'utiliser.
- N'utilisez pas le produit en dehors des limites de puissance indiquées dans les caractéristiques techniques.
- Cessez d'utiliser le produit en cas de détérioration visible.

- Ne laissez pas les enfants jouer avec l'appareil. Les enfants ne sont pas autorisés à effectuer des tâches de nettoyage et d'entretien de l'appareil sans surveillance.
- N'apportez aucune modification à l'appareil. Des modifications vous feraient perdre vos droits de garantie.
- Recyclez les matériaux d'emballage conformément aux prescriptions locales en vigueur.
- Ne jetez pas le produit ni aucune batterie dans un feu.
- Ne modifiez pas et/ou ne déformez/chauffez/désassemblez pas les batteries/piles.

### 4. Inbetriebnahme und Betrieb

#### Remarque



Utilisez exclusivement des accessoires d'origine (ou des accessoires autorisés par Hama) afin d'éviter tout endommagement du produit.

#### Avertissement concernant l'aimant



- Ne placez aucune carte à bande magnétique (carte bancaire ou similaire) à proximité de l'aimant : risque d'endommagement, voire d'effacement des données stockées sur les cartes.
- Veillez à ce qu'aucune personne portant un stimulateur cardiaque ne s'approche de l'aimant : l'aimant est susceptible d'influencer négativement le fonctionnement d'un stimulateur cardiaque.

### 4.1 Charge de la batterie

#### Avertissement concernant la batterie



- Utilisez exclusivement un chargeur ou une connexion USB approprié(e) pour la recharge.
- Cessez d'utiliser tout chargeur ou port USB défectueux et ne tentez pas de réparer ces derniers.
- Ne surchargez ou ne déchargez pas totalement le produit.
- Évitez de stocker, charger et utiliser le produit à des températures extrêmes et à une pression atmosphérique extrêmement basse (à haute altitude, par exemple).
- Rechargez régulièrement le produit (au moins une fois par trimestre) en cas de stockage prolongé.



- Ce produit dispose d'une batterie rechargeable.
- Veuillez charger entièrement le produit avant la première utilisation.
- Retirez le capuchon magnétique (1) de l'extrémité du stylet.
- Branchez le câble de charge USB fourni au port USB (2) du produit.
- Insérez la fiche libre du câble de charge USB dans un chargeur USB adapté.
- Veuillez également consulter le mode d'emploi du chargeur USB utilisé.
- La LED d'état (3) reste allumée en rouge pendant la charge. La LED d'état (3) s'allume en vert dès que la batterie est entièrement chargée.

#### Remarque concernant la charge / la capacité de la batterie

- Une recharge complète dure environ 90 minutes.
- La batterie du stylet peut être rechargée sur un produit sous ou hors tension.
- La LED d'état (3) clignote lentement en bleu et se met automatiquement hors tension au bout d'environ 10 secondes lorsque la capacité de la batterie est inférieure à 10 %.
- La durée de fonctionnement réelle de la batterie varie en fonction de l'utilisation de l'appareil, des réglages et des conditions environnementales (les batteries ont une durée de vie limitée).

#### Remarque concernant la mise hors tension automatique

- Veuillez noter que le stylet s'éteint au bout de 30 minutes d'inactivité.

#### Remarque - Dommages de l'écran

- Afin d'éviter d'endommager l'écran, veuillez respecter les points suivants :
- Évitez d'exercer une forte pression sur l'écran avec le stylet.
- Veillez à ce que l'écran et le stylet soient propres avant de les utiliser. Les salissures (grains de sable, etc.) sont susceptibles de rayer l'écran lors de l'utilisation du stylet.

#### Remarque - Film de protection d'écran/ verre de protection

L'utilisation des films de protection d'écran/ du verre de protection peut entraîner des dégradations du fonctionnement du stylet.

- Appuyez sur l'interrupteur de mise sous/hors tension (3) afin de mettre le stylet sous tension. La LED d'état (3) s'allume en bleu en permanence.
- Appuyez sur l'interrupteur de mise sous/hors tension (3) afin de mettre le stylet hors tension. La LED d'état (3) s'éteint.

## 5. Soins et entretien

Nettoyez la balance uniquement à l'aide d'un chiffon non fibreux légèrement humide ; évitez tout détergent agressif.

## 6. Exclusion de garantie

La société Hama GmbH & Co KG décline toute responsabilité en cas de dommages provoqués par une installation, un montage ou une utilisation non conformes du produit ou encore provoqués par un non respect des consignes du mode d'emploi et/ou des consignes de sécurité.

## 7. Caractéristiques techniques

	Stylet actif « Pro »
Alimentation en électricité	5V / 1A
Consommation de courant	5V $\approx$ 120 mA
Type de pile	Li-Po
Min capacité	130 mAh / 0.48 Wh
Type capacité	140 mAh / 0.52 Wh
Poids	16 g
Dimensions L x Ø	146 x 9 mm

## 8. Informations conformément au règlement (UE) 2023/826

Vous trouverez des informations sur la consommation d'énergie à l'adresse :

<https://support.hama.com/00125113>



## Elementos de control e indicadores

1. Tapa magnética
2. Toma de carga micro-USB
3. Interruptor de encendido/apagado / LED de estado

Gracias por adquirir un producto de Hama. Lea primero las siguientes instrucciones e indicaciones. Después, guarde estas instrucciones de manejo en un lugar seguro para poder consultarlas cuando sea necesario. Si vende el aparato, entregue estas instrucciones de manejo al nuevo propietario.

## 1. Explicación de los símbolos de aviso y de las indicaciones

### Advertencia



Se utiliza para identificar indicaciones de seguridad o para llamar la atención sobre peligros y riesgos especiales.

### Nota



Se utiliza para indicar información adicional o indicaciones importantes.

## 2. Contenido del paquete

- Lápiz óptico activo "Pro"
- Cable de carga USB
- Este manual de instrucciones

## 3. Indicaciones de seguridad

- Este producto está previsto para usarlo en el ámbito privado y no comercial del hogar.
- No utilice el producto junto a sistemas de calefacción, otras fuentes de calor ni expuesto a la luz solar directa.
- Proteja el producto de la suciedad, la humedad y el sobrecalentamiento y utilícelo solo en espacios secos.
- Este producto, como todos los productos eléctricos, no debe estar en manos de los niños.
- No deje caer el producto ni lo someta a sacudidas fuertes.
- La batería está montada de forma fija y no se puede retirar. Eliminar el producto de acuerdo con la normativa legal.
- No abra el producto ni siga utilizándolo en caso de presentar daños.

- No utilice el producto fuera de los límites de potencia indicados en los datos técnicos.
- No siga utilizando el producto si presenta daños visibles.
- Los niños no deben jugar con el aparato. Los niños no deben realizar la limpieza y el mantenimiento a realizar por el cliente sin ser supervisados.
- No realice cambios en el aparato; Esto conllevaría la pérdida de todos los derechos de la garantía.
- Deseche el material de embalaje de conformidad con las normativas locales vigentes en materia de eliminación de desechos.
- No eche la batería o el producto al fuego.
- No modifique ni deforme/caliente/desensamble las pilas recargables/baterías.

## 4. Puesta en marcha y funcionamiento

### Nota



Utilice únicamente accesorios originales (o accesorios autorizados por Hama) para evitar que se produzcan daños en el producto.

### Advertencia - Magnetismo



- No aproxime al imán ninguna tarjeta, de débito o similar, con banda magnética. Los datos de las tiras magnéticas de las tarjetas pueden sufrir deterioros o incluso borrarse por completo.
- Las personas con marcapasos deben mantenerse alejadas de los imanes. El imán puede afectar al funcionamiento del marcapasos.

## 4.1 Carga de la batería

### Aviso: batería



- Utilice únicamente cargadores adecuados o conexiones USB para cargar el dispositivo.
- No utilice cargadores ni conexiones USB defectuosos; asimismo, no intente repararlos.
- No sobrecargue ni descargue totalmente el producto.
- Evite almacenar, cargar o usar las pilas en condiciones de temperatura extrema o de presión atmosférica extremadamente baja como, por ejemplo, a grandes alturas.
- Recárguelo con regularidad (al menos cada tres meses) si va a estar almacenado durante mucho tiempo.

- El producto dispone de una batería recargable.
- Cargue el producto por completo antes de utilizarlo por primera vez.
- Retire la tapa magnética (1) situada en el extremo del puntero.
- Conecte el cable de carga USB suministrado al conector USB (2) del producto.
- Conecte el conector libre del cable de carga USB a un cargador con USB adecuado.
- Consulte el manual de instrucciones del cargador USB utilizado.
- El LED de estado (3) se ilumina en rojo permanentemente durante el proceso de carga. Si la batería está cargada por completo, el LED de estado (3) se ilumina en color verde.

#### Nota - Proceso de carga/capacidad de la batería

- Un proceso completo de carga dura aproximadamente 90 minutos.
- La batería del puntero puede cargarse tanto si este está encendido como apagado.
- Si la capacidad de la batería es inferior al 10%, el LED de estado (3) parpadea lentamente en azul y se apaga automáticamente al cabo de unos 10 segundos

- La duración real de la batería varía en función del uso del aparato, así como de los ajustes y las condiciones ambientales (las baterías tienen una vida útil limitada).

#### Indicación: desconexión automática

- Tenga en cuenta que el lápiz óptico se apaga tras 30 minutos de inactividad.

#### Nota: Daños de la pantalla

Para evitar daños en la pantalla, tenga en cuenta lo siguiente:

- Evite ejercer una fuerte presión sobre la pantalla con el lápiz óptico.
- Asegúrese de que la pantalla y el lápiz óptico están limpios antes de utilizarlos. La suciedad leve, como granos de arena, puede provocar arañazos al utilizar el puntero.

#### Nota: Lámina de protección de la pantalla/cristal protector

El uso de láminas de protección de pantalla/el cristal protector puede limitar el funcionamiento del puntero táctil.

- Pulse el botón de encendido/apagado (3) para encender el lápiz óptico. El LED de estado (3) se ilumina de manera permanente en color azul.
- Pulse el botón de encendido/apagado (3) para apagar el lápiz óptico. Los LED de estado (3) se apaga.

#### 5. Mantenimiento y cuidado

Limpie este producto solo con un paño ligeramente humedecido que no deje pelusas y no utilice detergentes agresivos.

#### 6. Exclusión de responsabilidad

La empresa Hama GmbH & Co. KG no se responsabiliza ni concede garantía alguna por los daños que se deriven de una instalación, montaje o manejo incorrectos del producto o por la inobservancia de las instrucciones de uso o de las indicaciones de seguridad.

#### 7. Datos técnicos

	Lápiz óptico activo "Pro"
Alimentación de corriente	5 V/1 A
Consumo de corriente	5V --- 120 mA
Tipo de batería	Li-Po
Capacidad mínima	130 mAh / 0,48 Wh
Tipo Capacidad	140 mAh / 0,52 Wh
Peso	16 g
Dimensiones L x Ø	146 x 9 mm

#### 8. Información conforme al Reglamento (UE) 2023/826

Consulte la información sobre el consumo energético en:

<https://support.hama.com/00125113>



**Bedieningselementen en weergaven/indicaties**

1. Magnetische kap
2. Micro-USB-oplaadansluiting
3. Aan/uit-schakelaar / status-led

Hartelijk dank dat u voor een product van Hama hebt gekozen!

Neem de tijd om de volgende aanwijzingen en instructies volledig door te lezen. Berg deze gebruiksaanwijzing vervolgens op een goede plek op zodat u hem als naslagwerk kunt gebruiken. Mocht u het apparaat verkopen, geeft u dan ook deze gebruiksaanwijzing aan de nieuwe eigenaar.

**1. Verklaring van waarschuwingssymbolen en instructies****Waarschuwing** 

Wordt gebruikt om veiligheidsinstructies te markeren of om op bijzondere gevaren en risico's te attenderen.

**Aanwijzing** 

Wordt gebruikt om extra informatie of belangrijke aanwijzingen te markeren.

**2. Inhoud van de verpakking**

- Actieve stylus "Pro"
- USB-oplaadkabel
- Deze gebruiksaanwijzing


**3. Veiligheidsinstructies**

- Het product is bedoeld voor huishoudelijk, niet-commercieel gebruik.
- Gebruik het product niet in de onmiddellijke nabijheid van de verwarming, andere warmtebronnen of in direct zonlicht.
- Bescherm het product tegen vuil, vocht en oververhitting en gebruik het alleen in droge ruimtes.
- Dit product dient, zoals alle elektrische producten, buiten het bereik van kinderen te worden gehouden!
- Laat het product niet vallen en stel het niet bloot aan zware schokken of stoten.
- De accu is vast ingebouwd en kan niet worden verwijderd. Voer het product af volgens de wettelijke voorschriften.
- Open het product niet en gebruik het niet meer bij beschadigingen.

- Gebruik het product niet buiten de in de technische gegevens vermelde vermogensgrenzen.
- Gebruik het product niet meer als het zichtbare beschadigingen vertoont.
- Kinderen mogen niet met het product spelen. Het reinigen en onderhouden door de gebruiker mag niet door kinderen zonder toezicht worden uitgevoerd.
- Verander niets aan het apparaat. Daardoor vervalt elke aanspraak op garantie.
- Voer het verpakkingsmateriaal direct en overeenkomstig de lokaal geldende afvoerschriften af.
- Gooi de accu resp. het product niet in vuur.
- U mag de accu's/batterijen niet wijzigen en/of vervormen/verhitten/demonteren.

**4. Het product in gebruik nemen****Aanwijzing** 

Gebruik uitsluitend originele accessoires (of: door Hama goedgekeurde accessoires) om schade aan het product te voorkomen.

**Waarschuwing – magneet** 

- Geen creditcards of soortgelijke kaarten met een magneetstrip in de buurt van de magneet houden. De gegevens op de magneetstrook van de kaarten kunnen beschadigd raken of compleet worden gewist.
- Personen met geïmplanteerde medische apparaten (pacemakers) dienen uit de buurt van de magneten te blijven. De magneet kan het functioneren van de pacemaker negatief beïnvloeden.

**4.1 De accu opladen****Waarschuwing – Accu** 

- Gebruik alleen geschikte opladers of USB-aansluitingen voor het opladen.
- Gebruik nooit defecte opladers of defecte USB-aansluitingen en probeer deze niet te repareren.
- U mag het product niet overladen of diep ontladen.
- Vermijd opslag, opladen en gebruik bij extreme temperaturen en extreem lage luchtdruk (bijv. op grote hoogte).
- Laad de accu regelmatig op (minstens driemaandelijks) tijdens langdurige opslag.

- Het product heeft een oplaadbare accu.
- Laad het product volledig op voordat u het voor de eerste keer gebruikt.
- Verwijder de magnetische kap (1) aan het uiteinde van de stylus.
- Sluit de meegeleverde USB-oplaadkabel op de USB-aansluiting (2) van het artikel aan.
- Sluit de vrije stekker van de USB-oplaadkabel op een geschikte USB-oplader aan.
- Raadpleeg hiervoor de gebruiksaanwijzing van de gebruikte USB-oplader.
- De status-led (3) brandt tijdens het opladen continu rood. Als de accu volledig is opgeladen, brandt de status-led (3) groen.

#### Aanwijzing – Oplaadproces / accucapaciteit



- Een volledig oplaadproces duurt ca. 90 minuten.
- De accu van de stylus kan zowel in in- als uitgeschakelde toestand worden opgeladen.
- Als de accucapaciteit minder dan 10% is, knippert de status-led(3) langzaam blauw en schakelt na ongeveer 10 seconden automatisch uit

- De feitelijke gebruiksduur van de accu is afhankelijk van het gebruik van het apparaat, de instellingen en de omgevingsomstandigheden (accu's hebben een beperkte levensduur).

#### Aanwijzing – Automatische uitschakeling



- Houd er rekening mee dat de stylus na 30 minuten inactiviteit uitschakelt.

#### Aanwijzing - Schade aan het display



Neem de volgende punten in acht om schade aan het display te voorkomen:

- Oefen geen sterke druk uit op het display met de stylus.
- Zorg ervoor dat het display en de stylus schoon zijn voor gebruik. Kleine verontreinigingen zoals zandkorrels kunnen leiden tot krassen bij het gebruik van de stylus.

#### Aanwijzing - Displaybeschermfolie / beschermglas



Het gebruik van displaybeschermfolie / beschermglas kan de werking van de stylus beperken.

- Druk op de aan/uit-schakelaar (3) om de stylus in te schakelen. De status-led (3) brandt permanent blauw.
- Druk op de aan/uit-schakelaar (3) om de stylus uit te schakelen. De status-led (3) dooft.

### 5. Onderhoud en verzorging

Reinig dit product uitsluitend met een pluisvrije, licht vochtige doek en gebruik geen agressieve reinigingsmiddelen.

### 6. Uitsluiting aansprakelijkheid

Hama GmbH & Co KG is niet aansprakelijk voor en verleent geen garantie op schade die het gevolg is van ondeskundige installatie, montage en ondeskundig gebruik van het product of het niet in acht nemen van de handleiding en/of veiligheidsinstructies.

### 7. Technische gegevens

	Actieve stylus "Pro"
Voeding	5V / 1A
Stroomverbruik	5V --- 120mA
Batterijtype	Li-Po
Min. capaciteit	130 mAh / 0.48 Wh
Typ. capaciteit	140 mAh / 0.52 Wh
Gewicht	16 g
Afmetingen L x Ø	146 x 9 mm

### 8. Informatie overeenkomstig Verordening (EU) 2023/826

Informatie over het energieverbruik vindt u op: <https://support.hama.com/00125113>



## Elementi di comando e indicatori

1. Cappuccio magnetico
2. Presa di ricarica micro USB
3. Interruttore on/off / LED di stato

Grazie per avere acquistato un prodotto Hama! Prima di iniziare a utilizzare il prodotto, si prega di prendersi il tempo necessario per leggere le istruzioni e le informazioni descritte di seguito. Custodire quindi il presente libretto in un luogo sicuro e consultarlo qualora si renda necessario. In caso di cessione dell'apparecchio, consegnare anche il presente libretto al nuovo proprietario.

## 1. Spiegazione dei simboli di avvertenza e delle istruzioni

### Avviso



Contraddistingue le istruzioni di sicurezza o richiama l'attenzione su particolari rischi e pericoli.

### Nota



Contraddistingue informazioni supplementari o indicazioni importanti.

## 2. Contenuto della confezione

- Penna capacitiva attiva "Pro"
- Cavo di carica USB
- Il presente libretto di istruzioni

## 3. Istruzioni di sicurezza

- Il prodotto è previsto per uso privato, non commerciale.
- Non collocare il prodotto nelle immediate vicinanze del riscaldamento, di fonti di calore o alla luce diretta del sole.
- Proteggere il prodotto dallo sporco, dall'umidità e dal surriscaldamento e utilizzarlo solo in ambienti asciutti.
- Come tutte le apparecchiature elettriche, tenere il prodotto fuori dalla portata dei bambini.
- Non far cadere il prodotto e non esporlo a urti.
- La batteria è montata fissa e non può essere rimossa. Smaltire il prodotto in conformità alle normative di legge vigenti.
- Non aprire il prodotto e cessarne l'utilizzo se presenta danneggiamenti.

- Non utilizzare il prodotto oltre i limiti di prestazione indicati nei dati tecnici.
- Cessare immediatamente l'uso del prodotto qualora presenti danneggiamenti evidenti.
- Il faretto non è un giocattolo per bambini per cui non ne è consentito l'uso in tal senso. La pulizia e la manutenzione utente del prodotto possono essere svolte anche da bambini, tuttavia sotto la sorveglianza di una persona adulta.
- Non apportare modifiche all'apparecchio. In tal caso decadono i diritti di garanzia.
- Smaltire immediatamente il materiale d'imballaggio in conformità alle prescrizioni locali vigenti.
- Non gettare la batteria o il prodotto nel fuoco.
- Non modificare e/o deformare/riscaldare/scomporre le batterie/pile.

## 4. Messa in funzione e utilizzo

### Nota



Per evitare di arrecare danni al prodotto utilizzare soltanto accessori originali (o autorizzati dalla ditta Hama).

### Attenzione – Campo magnetico



- Non avvicinare bancomat o schede simili dotate di striscia magnetica al magnete. I dati in essa contenuti possono venire danneggiati o andare persi.
- Non fare avvicinare i portatori di pacemaker al magnete. Il magnete può influire sul corretto funzionamento del pacemaker stesso.

## 4.1 Caricare la batteria

### Nota – Batteria



- Utilizzare soltanto caricabatterie o prese USB compatibili.
- Non utilizzare caricabatteria o prese USB guasti e non effettuare tentativi di riparazione.
- Non sovraccaricare il prodotto ed evitare scariche profonde.
- Evitare la custodia, la ricarica e l'uso del prodotto a temperature estreme e a pressioni atmosferiche estremamente basse (ad esempio ad alte quote).
- In caso di inutilizzo prolungato effettuare la ricarica a intervalli regolari (per lo meno ogni tre mesi).

- Il prodotto è dotato di una batteria ricaricabile.
- Caricare completamente il prodotto prima della messa in funzione iniziale.
- Togliere il cappuccio magnetico (1) dalla penna capacitiva.
- Collegare il cavo di ricarica USB-C in dotazione alla presa USB (2) del prodotto.
- Collegare l'altro connettore del cavo di ricarica USB a un caricabatteria USB compatibile.
- Seguire le istruzioni d'uso del caricabatteria USB utilizzato.
- Durante il processo di carica, il LED di stato (3) è acceso a luce rossa fissa. Al termine del processo di carica della batteria, il LED di stato (3) si accende a luce verde.

#### Nota – processo di ricarica / livello di carica della batteria

- Un processo di ricarica completo ha una durata di circa 90 minuti.
- La ricarica della batteria può essere effettuata con la penna capacitiva sia accesa che spenta.
- Se il livello di carica della batteria è inferiore al 10%, il LED di stato (3) lampeggia lentamente a luce blu e si spegne automaticamente dopo circa 10 secondi
- La reale autonomia della batteria varia a seconda dell'utilizzo del dispositivo, delle impostazioni e delle condizioni ambientali (le batterie hanno un ciclo di vita limitato).

#### Nota – spegnimento automatico

- In caso di inattività superiore a 30 minuti, la penna capacitiva si spegne.

#### Nota - danneggiamenti del display

Per evitare danneggiamenti del display, osservare i punti elencati di seguito:

- Non esercitare forti pressioni con la penna capacitiva sul display.
- Prima dell'uso, assicurarsi che il display e la penna capacitiva siano puliti. La presenza di particelle, quali ad esempio granelli di sabbia, può causare graffi al display.

#### Nota - pellicola / vetro di protezione del display

L'utilizzo di pellicole / vetri di protezione del display può limitare il funzionamento della penna capacitiva.

- Premere l'interruttore On/Off (3) per accendere la penna capacitiva. Il LED di stato (3) si accende a luce fissa blu.
- Premere l'interruttore On/Off (3) per spegnere la penna capacitiva. Il LED di stato (3) si spegne.

#### 5. Cura e manutenzione

Pulire il presente prodotto servendosi di un panno anti-pelucchi leggermente umido, senza utilizzare detergenti aggressivi.

#### 6. Esclusione di garanzia

Hama GmbH & Co KG declina ogni responsabilità o garanzia per danni dovuti all'installazione, al montaggio e all'utilizzo non conforme del prodotto, nonché alla mancata osservanza delle istruzioni d'uso e/o di sicurezza.

#### 7. Dati tecnici

	Penna capacitiva attiva "Pro"
Alimentazione	5V / 1A
Potenza assorbita	5V --- 120 mA
Tipo di batteria	Li-Po
Capacità min.	130 mAh / 0.48 Wh
Capacità tip.	140 mAh / 0.52 Wh
Peso	16 g
Dimensioni L x Ø	146 x 9 mm

#### 8. Specifiche secondo il regolamento (UE) 2023/826

Informazioni sul consumo di energia sono disponibili in:

<https://support.hama.com/00125113>



## Elementy sterujące i wskaźniki

1. Magnetyczna zatyczka
2. Gniazdo ładowania Micro-USB
3. Włącznik / wyłącznik / dioda LED stanu

Dziękujemy za zakup produktu firmy Hama! Prosimy poświęcić czas na przeczytanie niniejszej instrukcji i podanych informacji w całości. Instrukcję należy przechowywać w bezpiecznym miejscu, aby móc z niej korzystać w przyszłości. W przypadku odsprzedaży urządzenia należy przekazać nowemu właścicielowi również instrukcję obsługi.

## 1. Objąsnienie symboli i instrukcji ostrzegawczych

### Ostrzeżenie



Niniejszy symbol stosuje się do wskazania zaleceń dotyczących bezpieczeństwa lub w celu zwrócenia uwagi na konkretne zagrożenia i niebezpieczeństwa.

### Wskaźówka



Niniejszy symbol wskazuje na dodatkowe informacje i istotne uwagi.

## 2. Zawartość zestawu

- Aktywny rysik „Pro”
- Kabel do ładowania USB
- Niniejsza instrukcja obsługi

## 3. Zasady bezpieczeństwa

- Produkt jest przeznaczony do prywatnego, niekomercyjnego użytku domowego.
- Nie używać produktu w bezpośrednim sąsiedztwie grzejnika lub innych źródeł ciepła ani w bezpośrednim świetle słonecznym.
- Chronić produkt przed brudem, wilgocią i przegrzaniem. Korzystać z produktu wyłącznie w suchych pomieszczeniach.
- Ten produkt, podobnie jak wszystkie produkty elektryczne, nie jest przeznaczony do obsługi przez dzieci.
- Nie upuszczaj produktu i nie narażaj go na silne wstrząsy.
- Akumulator jest zamontowany na stałe i nie można go usunąć. Produkt należy zutilizować zgodnie z przepisami prawa.
- Nie otwierać produktu, a w razie uszkodzeń nie kontynuować jego obsługi.

- Nie używać produktu poza granicami jego wydajności określonymi w danych technicznych.
- Nie używać produktu, gdy jest widocznie uszkodzony.
- Dzieciom nie wolno bawić się tym urządzeniem. Czyszczenie i konserwacja nie mogą być przeprowadzane przez dzieci bez nadzoru.
- Nie dokonywać żadnych zmian w urządzeniu. Spowoduje to utratę prawa z tytułu gwarancji.
- Opakowanie należy niezwłocznie usunąć zgodnie z lokalnymi przepisami dotyczącymi utylizacji.
- Nie wolno wrzucać akumulatora ani produktu do ognia.
- Nie modyfikować/deformować/podgrzewać/rozmontowywać akumulatorów/baterii.

## 4. Uruchomienie i eksploatacja

### Wskaźówka



Używać wyłącznie oryginalnych akcesoriów (lub akcesoriów zatwierdzonych przez firmę Hama), aby zapobiec uszkodzeniu produktu.

### Ostrzeżenie – magnes



- Nie należy umieszczać kart bankomatowych ani innych kart z paskiem magnetycznym w pobliżu magnesu. Dane zapisane na pasku magnetycznym mogą ulec uszkodzeniu lub całkowitemu skasowaniu.
- Osoby noszące rozruszniki serca nie powinny przebywać w pobliżu magnesu. Magnes może zakłócać działanie rozrusznika serca.

## 4.1 Ładowanie akumulatora

### Ostrzeżenie – akumulator



- Używać do ładowania tylko odpowiednich ładowarek lub portów USB.
- Zasadniczo nie należy używać uszkodzonych ładowarek ani portów USB i nie wolno próbować ich naprawiać.
- Chronić produkt przed przeładowaniem lub głębokim rozładowaniem.
- Unikać przechowywania, ładowania i użytkowania w ekstremalnych temperaturach i przy bardzo niskim ciśnieniu powietrza (np. na dużych wysokościach).
- W przypadku dłuższego przechowywania regularnie ładować (przynajmniej raz na kwartał).



- Produkt posiada akumulator, który można ponownie ładować.
- W pełni naładować produkt przed pierwszym użyciem.
- Zdjąć magnetyczną zatyczkę (1) na końcu rysika.
- Podłączyć dołączony do zestawu przewód do ładowania USB do złącza USB (2) urządzenia.
- Podłączyć wolną wtyczkę kabla do ładowania USB do odpowiedniej ładowarki USB.
- Należy zapoznać się z instrukcją obsługi używanej ładowarki USB.
- Podczas procesu ładowania dioda LED stanu (3) świeci się stale na czerwono. Gdy akumulator będzie w pełni naładowany, dioda LED stanu (3) zaświeci na zielono.

#### Wskaźówka – proces ładowania / pojemność akumulatora



- Całkowity proces ładowania trwa około 90 minut.
- Podczas ładowania akumulatora rysik może być włączony lub wyłączony.
- Jeśli stan naładowania akumulatora spadnie poniżej 10%, dioda LED stanu (3) zamiga powoli na niebiesko i automatycznie wyłączy się po ok. 10 sekundach.
- Rzeczywisty czas pracy akumulatora zależy od sposobu użytkowania urządzenia, ustawień i warunków otoczenia (akumulatory mają ograniczoną żywotność).

#### Wskaźówka – automatyczne wyłączenie



- Należy pamiętać, że rysik wyłączy się po 30 minutach bezczynności.

#### Wskaźówka – uszkodzenia wyświetlacza



Aby uniknąć uszkodzeń wyświetlacza, należy przestrzegać następujących zasad:

- Unikać mocnego przyciskania rysika do wyświetlacza.
- Przed użyciem upewnić się, że wyświetlacz i rysik są czyste. Drobne zanieczyszczenia, takie jak drobinki piasku, mogą podczas stosowania rysika spowodować powstanie rys.

#### Wskaźówka – folia ochronna / szkło ochronne na ekran



Stosowanie folii ochronnej / szkła ochronnego może powodować ograniczenia funkcjonalności rysika.

- Nacisnąć włącznik/wyłącznik (3), aby włączyć rysik. Dioda LED stanu (3) świeci się stale na niebiesko.
- Nacisnąć włącznik/wyłącznik (3), aby wyłączyć rysik. Dioda LED stanu (3) gaśnie.

#### 5. Konserwacja i pielęgnacja

Czyścić produkt wyłącznie niestrzępiącą się, lekko wilgotną ściereczką. Nie używać agresywnych środków czyszczących.

#### 6. Wyłączenie odpowiedzialności z tytułu gwarancji

Hama GmbH & Co KG nie ponosi odpowiedzialności i nie udziela żadnej gwarancji z tytułu szkód wynikających z niewłaściwego montażu, instalacji, niewłaściwego użytkowania urządzenia ani z tytułu szkód wynikających z postępowania niezgodnie z instrukcją obsługi i/lub wskazówkami bezpieczeństwa.

#### 7. Dane techniczne

	Aktywny rysik „Pro”
Zasilanie	5 V / 1 A
Pobór prądu	5 V $\approx$ 120 mA
Typ baterii	Li-Po
Min. pojemność	130 mAh / 0,48 Wh
Typowa pojemność	140 mAh / 0,52 Wh
Waga	16 g
Wymiary (dł. × śr.)	146 × 9 mm

#### 8. Informacje zgodnie z rozporządzeniem (UE) 2023/826

Informacje dotyczące zużycia energii można znaleźć na:

<https://support.hama.com/00125113>



## Kezelőelemek és kijelzők

1. Mágneskupak
2. Micro-USB töltőaljzat
3. Be-/kikapcsoló / állapotjelző LED

Köszönjük, hogy Hama terméket választott! Szánjon rá időt, és első teendőként olvassa el végig az alábbi utasításokat és megjegyzéseket. A későbbiekben tartsa biztonságos helyen ezt az útmutatót, hogy szükség esetén bármikor használhassa referenciaként. Ha eladja ezt a terméket, vele együtt adja tovább ezt az útmutatót is az új tulajdonosnak.

## 1. Figyelmeztető jelzések és megjegyzések magyarázata

### Figyelmeztetés



A biztonsági utasítások jelölésére használjuk, illetve hogy felhívjuk a figyelmet a különleges veszélyekre és kockázatokra.

### Megjegyzés



Akkor használjuk, ha kiegészítő információkat közlünk, vagy fontos tudnivalókra hívjuk fel a figyelmet.

## 2. A csomag tartalma

- Aktív beviteli ceruza „Pro”
- USB-töltőkábel
- Használati útmutató

## 3. Biztonsági utasítások

- A terméket privát és nem kereskedelmi, üzleti használatra terveztük.
- Ne üzemeltesse a terméket közvetlenül fűtés, más hőforrás közelében vagy közvetlen napsugárzásnál.
- Óvja a terméket szennyeződéstől, nedvességtől és túlmelegedéstől, és kizárólag száraz helyen használja.
- A termék, mint minden elektromos készülék, nem gyermekek kezébe való.
- Ne ejtse le a terméket és ne tegye ki erős rázkódásnak.
- Az akkumulátor állandó beszerelésű és nem távolítható el. A terméket a törvényi előírások szerint ártalmatlanítsa.
- Ne nyissa ki a terméket, és sérülés esetén ne üzemeltesse tovább.

- Ne üzemeltesse a terméket a műszaki adatokban megadott teljesítményhatáron túl.
- Ne üzemeltesse tovább a terméket, ha azon sérülés látható.
- A gyermekek nem játszhatnak a készülékkel. A tisztítást és felhasználói karbantartást nem szabad gyermekek végezzék felnőtt felügyelete nélkül.
- Ne végezzen semmilyen módosítást a készüléken. Ebben az esetben minden garanciaigény megszűnik.
- Azonnal selejtezze le a csomagolóanyagot a helyileg érvényes hulladékkezelési előírások szerint.
- Ne dobja tűzbe az akkumulátort, ill. a terméket.
- Ne módosítsa és/vagy deformálja/hevítse/szedje szét az akkumulátorokat/elemeket.

## 4. Üzembe helyezés és használat

### Figyelmeztetés



Csak eredeti tartozékokat (vagy: Hama által jóváhagyott tartozékokat) használjon, nehogy kárt tegyen a termékben.

### Figyelmeztetés – mágnes



- Ne tegyen a mágnes közelébe EC- vagy egyéb, mágnescsikkal ellátott kártyát. A kártya mágnescsikkján lévő adatok megsérülhetnek vagy teljesen törölődhetnek.
- Szívritmus-szabályzót viselő személyeket tartson távol a mágnesektől. A mágnes negatívan befolyásolhatja a szívritmus-szabályzó működését.

## 4.1 Akkumulátorok töltése

### Figyelmeztetés – akkumulátor



- Töltéshez csak megfelelő töltőket vagy USB-csatlakozókat használjon.
- A meghibásodott töltőkészülékeket, USB-csatlakozókat ne használja tovább, és ne próbálkozzon a megjavításukkal se.
- Ne töltse túl és ne merítse le túlságosan a terméket.
- A terméket ne tárolja, ne töltse és ne használja szélsőséges hőmérsékleteken, ill. szélsőségesen alacsony légnyomáson (pl. jelentős tengerszint feletti magasságban).
- Hosszabb tárolás alatt rendszeresen töltse újra (min. negyedévente).

- A termékben újratölthető elem van.
- Első használat előtt tölts fel egyszer teljesen a terméket.
- Távolítsa el a beviteli ceruza végén lévő mágneskupakot (1).
- Csatlakoztassa a mellékelt USB-töltőkábelt a termék (2) USB-csatlakozójához.
- Csatlakoztassa az USB-töltőkábel szabad csatlakozóját egy megfelelő USB-töltőkészülékhez.
- Ehhez vegye figyelembe a használt USB-töltőkészülék kezelési útmutatóját.
- A töltési folyamat alatt az állapotjelző LED (3) folyamatosan pirosan világít. Ha az akkumulátor teljesen feltöltődött, a (3) állapotjelző LED z9ölden világít.

### Megjegyzés – töltés/akkukapacitás

- A teljes feltöltés kb. 90 percet vesz igénybe.
- A beviteli ceruza akkumulátora tölthető bekapcsolt és kikapcsolt állapotban is.
- Ha az akkumulátor kapacitása 10%-nál kisebb, az állapotjelző LED (3) lassan kék színnel villog, majd kb. 10 másodperc múlva automatikusan kikapcsol.
- Az akkumulátor tényleges töltési ideje a termék használatától, a beállításoktól és a környezeti viszonyoktól függően változhat (az akkumulátor élettartama véges).

### Megjegyzés – automatikus kikapcsolás

- Vegye figyelembe, hogy ha 30 percig nincs tevékenység, a beviteli ceruza kikapcsol.

### Megjegyzés - A kijelző sérülése

- A kijelző sérülésének elkerülése érdekében tartsa be a következő pontokat:
- Kerülje, hogy a beviteli ceruzával erős nyomást gyakoroljon a kijelzőre.
  - Ügyeljen arra, hogy a kijelző és a beviteli ceruza a használat előtt tiszta legyen. A kisebb szennyeződések, például homokszemcsék karcolásokhoz vezethetnek a beviteli ceruza használatakor.

### Megjegyzés - Kijelzővédő fólia/védőüveg

A kijelzővédő fóliák/védőüvegek használata korlátozhatja a beviteli ceruza működését.

- Nyomja meg a be-/kikapcsolót (3) a beviteli ceruza bekapcsolásához. Az állapotjelző LED (3) ekkor tartósan kék színnel világít.
- Nyomja meg a be/ki kapcsolót (3) a beviteli ceruza kikapcsolásához. Az állapotjelző LED (3) ekkor kialszik.

### 5. Karbantartás és ápolás

A terméket csak szöszmentes, kissé nedves kendővel tisztítsa, és ne használjon agresszív tisztítószeret.

### 6. Szavatosság kizárása

A Hama GmbH & Co KG semmilyen felelősséget vagy szavatosságot nem vállal a termék szakszerűtlen telepítéséből, szereléséből és szakszerűtlen használatából, vagy a használati útmutató és/vagy a biztonsági utasítások be nem tartásából eredő károkért.

### 7. Műszaki adatok

	Aktív beviteli ceruza „Pro”
Áramellátás	5 V / 1 A
Áramfelvétel	5 V --- 120 mA
Akkumulátortípus	Li-Po
Min. kapacitás	130 mAh / 0,48 Wh
Típ. Kapacitás	140 mAh / 0,52 Wh
Súly	16 g
Méretek L x Ø	146 x 9 mm

### 8. Az (EU) 2023/826 rendelet szerinti adatok

Információkat az energiafogyasztásról itt talál: <https://support.hama.com/00125113>



## Käyttöelementit ja näytöt

1. Magneettisuojaus
2. Mikro-USB-latausliitäntä
3. Virtapainike/tila-LED

Suurkiitos, että valitsit Hama-tuotteen.

Varaa aikaa ja lue seuraavat ohjeet ensin kokonaan läpi. Säilytä sen jälkeen tämä käyttöohje varmassa paikassa, jotta voit tarvittaessa tarkistaa siitä eri asioita. Jos luovut laitteesta, anna tämä käyttöohje sen mukana uudelle omistajalle.

## 1. Varoitusmerkkien ja huomautusten selitykset

### Varoitus



Käytetään turvallisuusohjeiden merkitsemiseen ja huomion kiinnittämiseen erityisiin vaaroihin ja riskeihin.

### Huomautus



Käytetään lisätietojen tai tärkeiden ohjeiden merkitsemiseen.

## 2. Pakkauksen sisältö

- Aktiivinen näyttökynä "Pro"
- USB-latausjohto
- Tämä käyttöohje

## 3. Turvallisuusohjeet

- Tuote on tarkoitettu yksityiseen, ei-kaupalliseen kotikäyttöön.
- Älä käytä tuotetta lämmityslaitteiden ja muiden lämmönlähteiden välittömässä läheisyydessä tai suorassa auringonsäteilyssä.
- Suojaa tuotetta lialta, kosteudelta ja ylikuumenemiselta ja käytä sitä vain kuivissa tiloissa.
- Pidä tuote kaikkien muiden sähkölaitteiden tavoin poissa lasten ulottuvilta.
- Älä anna tuotteen pudota äläkä altista sitä voimakkaalle tärinälle.
- Akku on asennettu laitteeseen kiinteästi, eikä sitä voi poistaa. Hävitä tuote laillisten määräysten mukaisesti.
- Älä avaa tuotetta äläkä jatka sen käyttöä, jos se on vaurioitunut.

- Älä käytä tuotetta sen teknisissä tiedoissa ilmoitettujen suorituskykyrajojen ulkopuolella.
- Älä jatka tuotteen käyttöä, jos se on ilmeisesti vaurioitunut.
- Lapset eivät saa leikkiä laitteella. Lapset eivät saa suorittaa laitteen puhdistusta ja huoltoa ilman valvontaa.
- Älä tee mitään muutoksia laitteeseen. Muutosten tekeminen johtaa kaikkien takuuoikeuksien menettämiseen.
- Hävitä pakkausmateriaalit heti paikallisten jätehuoltomääräysten mukaisesti.
- Älä heitä akkua tai tuotetta tuleen.
- Älä muokkaa ja/tai taita/kuumenna/pura akkuja/paristoja.

## 4. Käyttöönotto ja käyttö

### Huomautus



Käytä ainoastaan alkuperäisiä varusteita (tai Haman hyväksymiä varusteita), jotta tuote ei vaurioituisi.

### Varoitus magneeteista



- Älä vie pankki- tai muita magneettijuovalla varustettuja kortteja magneetin lähetyville. Korttien magneettijuovaan tallennetut tiedot voivat vaurioitua tai hävitä kokonaan.
- Pidä sydämentahdistimen käyttäjät poissa magneetin läheisyydestä. Magneetti voi haitata sydämentahdistimen toimintaa.

## 4.1 Akun lataaminen

### Varoitus akusta



- Käytä lataamiseen vain sopivia latureita tai USB-liitäntöjä.
- Älä käytä viallisia latureita tai USB-liitäntöjä äläkä yritä korjata niitä.
- Älä yllilataa tai syväpura tuotetta.
- Vältä varastointia, lataamista ja käyttöä äärimmäisissä lämpötiloissa ja erittäin alhaisissa ilmanpaineissa (kuten korkeissa paikoissa).
- Kun varastoit tuotetta pidempään, lataa se säännöllisesti (vähintään kolmen kuukauden välein).

- Tuote on varustettu ladattavalla akulla.
- Lataa tuote täyteen ennen ensimmäistä käyttöä.
- Poista magneettisuojaus (1) näyttökynän päästä.
- Kytke mukana toimitettu USB-latausjohto tuotteen USB-liittimeen (2).
- Kytke USB-latausjohdon vapaa pistoke sopivaan USB-laturiin.
- Noudata tässä käytettävän USB-laturin käyttöohjetta.
- Tila-LED (3) palaa latauksen ajan punaisena. Kun akku on täyteenladattu, tila-LED (3) palaa vihreänä.

### Huomautus latauksesta / akun kapasiteetista

- Akun lataaminen täyteen kestää noin 90 minuuttia.
- Näyttökynän akku voidaan ladata sekä päälle-että poiskytketyssä tilassa.
- Jos akun kapasiteetti on alle 10 %, tila-LED (3) vilkkuu hitaasti sinisenä ja kytketty automaattisesti pois päältä n. 10 sekunnin kuluttua.

- Tosiasiallinen akun kesto riippuu laitteen käytöstä, asetuksista ja ympäristön olosuhteista (akuilla on rajoitettu käyttöikä).

### Huomautus automaattisesta virrankatkaisusta

- Huomioi, että näyttökynä kytkeytyy pois päältä 30 minuutin kuluttua, jos sitä ei käytetä.

### Huomautus näytön vaurioitumisesta

Vältä näytön vaurioituminen huomioimalla seuraavat asiat:

- Vältä painamista näyttöä voimakkaasti näyttökynällä.
- Tarkista, että näyttö ja näyttökynä ovat puhtaita ennen käyttöä. Pienet epäpuhtaudet, kuten hiekanjyvät, voivat johtaa naarmuihin näyttökynää käytettäessä.

### Huomautus näytön suojakalvosta/ suojalasista

Näytön suojakalvon/suojalasin käyttö voi rajoittaa näyttökynän toimivuutta.

- Kytke näyttökynä päälle painamalla virtapainiketta (3). Tila-LED (3) palaa sinisenä.
- Kytke näyttökynä pois päältä painamalla virtapainiketta (3). Tila-LED (3) sammuu.

### 5. Huolto ja hoito

Puhdista tuote vain nukkaamattomalla, kevyesti kostutetulla liinalla. Älä käytä voimakkaita puhdistusaineita.

### 6. Vastuuvapauslauseke

Hama GmbH & Co KG ei vastaa millään tavalla vahingoista, jotka johtuvat epäasianmukaisesta tuotteen asennuksesta ja käytöstä tai käyttöohjeen ja/tai turvallisuusohjeiden noudattamatta jättämisestä.

### 7. Tekniset tiedot

	Aktiivinen näyttökynä "Pro"
Virtalähde	5 V / 1 A
Virranotto	5 V --- 120 mA
Akkutyyppe	Litiumpolymeeri
Minimikapasiteetti	130 mAh / 0,48 Wh
Tyypp. kapasiteetti	140 mAh / 0,52 Wh
Paino	16 g
Mitat P x Ø	146 x 9 mm

### 8. Indicații conform Directivei (UE) 2023/826

Informații despre consumul de energie puteți găsi la: <https://support.hama.com/00125113>



## Ovládací prvky a zobrazení

1. Magnetická krytka
2. Micro USB zdířka k nabíjení
3. Spínač Zap/vyp / stav LED

Děkujeme, že jste si vybrali výrobek Hama!  
Najděte si čas a přečtěte si nejprve následující pokyny a upozornění. Uchovejte tento návod k použití v dosahu na bezpečném místě, abyste do něj mohli v případě potřeby nahlédnout. Pokud výrobek prodáte, předejte tento návod k obsluze novému majiteli.

## 1. Vysvětlení výstražných symbolů a pokynů

### Výstraha



Používá se k označení bezpečnostních upozornění nebo k upozornění na zvláštní nebezpečí a rizika.

### Upozornění



Používá se k označení dalších informací nebo důležitých pokynů.

## 2. Obsah balení

- Aktivní dotykové pero „Pro“
- Nabíjecí kabel USB
- Tento návod k obsluze

## 3. Bezpečnostní pokyny

- Výrobek je určen pro soukromé a neprůmyslové použití.
- Výrobek nepoužívejte v bezprostřední blízkosti topení, jiných zdrojů horka nebo na přímém slunci.
- Chraňte výrobek před znečištěním, vlhkostí a přehřátím a používejte ho pouze v suchých prostorách.
- Tento výrobek, stejně jako všechny elektrické výrobky, nepatří do dětských rukou.
- Zabraňte pádu výrobku a výrobek nevystavujte silným otřesům.
- Akumulátor je pevně instalován a nelze jej vyjmout. Výrobek likvidujte podle platných zákonných předpisů.
- Výrobek neotvírejte a v případě poškození ho již dále nepoužívejte.

- Výrobek neprovozujte mimo meze výkonu uvedené v technických údajích.
- V případě viditelného poškození výrobek již dále nepoužívejte.
- Výrobek není hračka. Čištění a údržbu dětemi provádějte pouze pod dozorem dospělé osoby.
- Na přístroji neprovádějte žádné změny. Ztratíte tím jakékoli nároky na záruční plnění.
- Obalový materiál likvidujte ihned podle platných místních předpisů o likvidaci.
- Nevhazujte akumulátor, popř. výrobek do ohně.
- Na akumulátorech/bateriích neprovádějte změny a/nebo je nedeformujte/nezahřívajte/nerozebírejte.

## 4. Uvedení do provozu a provoz

### Upozornění



Používejte výlučně originální příslušenství (nebo: příslušenství schválené společností Hama), aby bylo možné zabránit poškozením výrobku.

### Varování – magnety



- Do blízkosti magnetu se nesmí dostat karty EC ani jiné podobné karty s magnetickým proužkem. Může dojít k poškození nebo úplnému vymazání dat na magnetickém proužku karty.
- Osoby s kardiostimulátorem se nesmí dostat do blízkosti magnetu. Magnet může negativně ovlivnit funkci kardiostimulátoru.

## 4.1 Nabíjení akumulátoru

### Výstraha – akumulátor



- Pro nabíjení používejte pouze vhodné nabíječky nebo USB přípojky.
- Defektní nabíjecí přístroje nebo USB připojení všeobecně již nepoužívejte a nepokoušejte se je opravovat.
- Výrobek ani nepřebíjejte, ani ho zcela nevybíjejte.
- Zabraňte skladování, nabíjení a používání při extrémních teplotách a při extrémně nízkém tlaku vzduchu (jako např. ve velkých výškách).
- V případě delšího skladování je pravidelně (minimálně jednou za čtvrt roku) dobíjejte.

- Výrobek má opakovaně dobíjecí akumulátor.
- Před prvním použitím výrobek jednou zcela nabijte.
- Odstraňte magnetickou krytku (1) na konci dotykového pera.
- Dodaný nabíjecí USB kabel připojte k přípojce USB (2) produktu.
- Volný konektor nabíjecího kabelu USB připojte k vhodnému USB nabíječce.
- Respektujte přitom návod k obsluze používané USB nabíječky.
- Stavová LED (3) svítí během procesu nabíjení trvale červeně. Pokud je akumulátor zcela nabitý, stavová LED (3) svítí zeleně.

#### Upozornění – proces nabíjení / kapacita akumulátoru

- Kompletní proces nabíjení trvá cca 90 minut.
- Akumulátor dotykového pera může být nabíjen jak v zapnutém, tak i ve vypnutém stavu.
- Činí-li kapacita akumulátoru méně než 10 %, bliká stavová LED (3) pomalu modře a po cca 10 sekundách automaticky zhasne

- Skutečná životnost akumulátoru je různá vždy podle používání přístroje, podle nastavení a okolních podmínek (akumulátory mají omezenou životnost).

#### Upozornění – Automatické vypnutí

- Respektujte, že se dotykové pero po 30 minutách bez akce vypne.

#### Upozornění - Poškození displeje

Aby nedošlo k poškození displeje, dodržujte následující body:

- Nevytvářejte dotykovým perem na displej vysoký tlak.
- Dbejte na to, aby byli displej i dotykové pero před použitím čisté. Drobné nečistoty jako zrnka písku mohou při používání dotykového pera způsobit škrábance.

#### Upozornění - Ochranná fólie na displej / ochranné sklo

Použití ochranné fólie na displej / ochranného skla může omezit funkčnost dotykového pera.

- Pro zapnutí dotykového pera stiskněte spínač Zap/ vyp (3). Stavová LED (3) svítí trvale modře.
- Pro vypnutí dotykového pera stiskněte spínač Zap/ vyp (3). Stavová LED (3) zhasne.

#### 5. Údržba a péče

Tento výrobek čistíte pouze lehce navlhčenou utěrkou, která nepouští vlákna, a nepoužívejte agresivní čisticí prostředky.

#### 6. Vyloučení záruky

Společnost Hama GmbH & Co KG nepřebírá žádnou odpovědnost nebo záruku za škody vzniklé neodbornou instalací, montáží a neodborným použitím výrobku nebo nedodržováním návodu k použití a/nebo bezpečnostních pokynů.

#### 7. Technické údaje

	Aktivní dotykové pero „Pro“
Zdroj napájení	5 V / 1 A
Příkon	5 V --- 120 mA
Typ baterie	Li-Po
Min. kapacita	130 mAh / 0,48 Wh
Typ. kapacita	140 mAh / 0,52 Wh
Hmotnost	16 g
Rozměry D x Ø	146 x 9 mm

#### 8. Údaje podle nařízení (EU) 2023/826

Informace o spotřebě energie naleznete na: <https://support.hama.com/00125113>



**Ovládacie prvky a ukazovatele**

1. Magnetická krytka
2. Micro USB nabíjacia zdierka
3. Tlačidlo zapnutia/vypnutia/stavová LED dióda

Ďakujeme, že ste sa rozhodli pre výrobok Hamal. Vyhradte si čas na úplné prečítanie všetkých nasledujúcich pokynov a upozornení. Uchovajte tento návod na obsluhu pre prípadné budúce použitie. Pokiaľ zariadenie predáte, odovzdajte tento návod na obsluhu novému majiteľovi.

**1. Vysvetlenie výstražných symbolov a upozornení****Výstraha**

Tento symbol označuje bezpečnostné upozornenia, ktoré poukazujú na určité riziká a nebezpečenstvá.

**Upozornenie**

Tento symbol označuje dodatočné informácie alebo dôležité poznámky.

**2. Obsah balenia**

- Aktívne dotykové pero „Pro“
- USB nabíjací kábel
- Tento návod na obsluhu

**3. Bezpečnostné upozornenia**

- Výrobok je určený na súkromné, nekomerčné domáce používanie.
- Výrobok nepoužívajte v bezprostrednej blízkosti ohrievača, iných tepelných zdrojov alebo na priamom slnečnom žiarení.
- Výrobok chráňte pred znečistením, vlhkosťou a prehriatím. Používajte ho iba v suchých priestoroch.
- Tento výrobok nepatrí do rúk deťom, rovnako ako všetky elektrické výrobky.
- Výrobok chráňte pred pádmi a nevystavujte ho silným otrasom.
- Batéria je pevne zabudovaná a nedá sa vybrať. Produkt zlikvidujte podľa zákonných ustanovení.
- Výrobok neotvárajte a v prípade poškodenia ho ďalej nepoužívajte.

- Výrobok nepoužívajte mimo výkonnostných limitov uvedených v technických údajoch.
- V prípade viditeľného poškodenia výrobok ďalej nepoužívajte.
- Výrobok nie je hračka. Čistenie a údržbu smú deti vykonávať iba pod dohľadom dospelého osoby.
- Na zariadení nevykonávajte žiadne zmeny. V dôsledku toho stratíte akékoľvek nároky na záruku.
- Obalový materiál hneď zlikvidujte podľa platných miestnych predpisov o likvidácii.
- Batériu, resp. výrobok nevhadzujte do ohňa.
- Na akumulátoroch/batériách nerobte žiadne zmeny a/ani ich nedeformujte/nezahrievajte/nerozoberajte.

**4. Uvedenie do používania a používanie****Upozornenie**

Používajte výlučne originálne príslušenstvo (alebo príslušenstvo schválené Hamou), aby ste predišli poškodeniam výrobku.

**Výstraha – magnet**

- Do blízkosti magnetu neumiestňujte EC karty alebo podobné karty s magnetickými prúžkami. Údaje na magnetických prúžkoch týchto kariet by sa mohli poškodiť alebo kompletne vymazať.
- Osoby s kardiostimulátormi by sa mali zdržovať mimo dosahu magnetov. Magnet môže negatívne ovplyvniť funkciu kardiostimulátora.

**4.1 Nabíjanie batérie****Výstraha – batéria**

- Na nabíjanie používajte iba vhodné nabíjačky alebo USB prípojky.
- Nepoužívajte poškodené nabíjačky alebo USB prípojky, a tiež sa ich nepokúšajte opraviť.
- Výrobok neprebíjajte ani ho úplne nevybíjajte.
- Zabráňte skladovaniu, nabíjaniu a používaniu pri extrémnych teplotách a extrémne nízkom tlaku vzduchu (ako napr. vo vysokých nadmorských výškach).
- Pri dlhšom skladovaní pravidelne dobíjajte (minimálne štvrtročne).



- Výrobok má nabíjateľnú batériu.
- Pred prvým použitím výrobok nabite naplno.
- Odstráňte magnetickú krytku (1) na konci dotykového pera.
- Pripojte dodaný nabíjací kábel USB k portu USB (2) na produkte.
- Pripojte voľnú zástrčku nabíjacieho kábla USB k vhodnej nabíjačke USB.
- Prečítali jej návod na obsluhu použitej USB nabíjačky.
- Stavová LED (3) svieti počas nabíjania trvalo načerveno. Keď je batéria úplne nabitá, stavová LED dióda (3) sa rozsvieti nazeleno.

#### Upozornenie – proces nabíjania/kapacita batérie

- Úplný proces nabíjania trvá cca 90 minút.
  - Batéria dotykového pera sa môže nabíjať v zapnutom aj vo vypnutom stave.
  - Ak je kapacita batérie menšia ako 10 %, bliká stavová LED dióda (3) pomaly a asi po 10 sekundách sa automaticky vypne.
- Skutočná životnosť batérie sa líši v závislosti od používania zariadenia, nastavení a podmienok okolitého prostredia (batérie majú obmedzenú životnosť).

#### Upozornenie – automatické vypnutie

- Upozorňujeme, že dotykové pero sa po 30 minútach bez akcie vypne.

#### Upozornenie – poškodenie displeja

Na zabránenie poškodeniam displeja dodržiavajte nasledujúce body:

- Zabráňte vytváraniu silného tlaku dotykového pera na displej.
- Dbajte na to, aby boli displej a dotykové pero pred použitím čisté. Malé nečistoty, ako zrníčka piesku, môžu viesť pri používaní dotykového pera k škrabancom.

#### Upozornenie – ochranná fólia displeja/ochranné sklo

Používanie ochranných fólií displeja/ochranného skla môže viesť k obmedzeniam funkcie dotykového pera.

- Na zapnutie dotykového pera stlačte tlačidlo zapnutia/vypnutia (3). Stavová LED (3) svieti trvalo namodro.
- Na vypnutie dotykového pera stlačte tlačidlo zapnutia/vypnutia (3). Stavová LED (3) zhasne.

#### 5. Údržba a starostlivosť

Na čistenie tohto výrobku používajte len navlhčenú utierku, ktorá nepúšťa vlákna a nepoužívajte žiadne agresívne čistiace prostriedky.

#### 6. Vylúčenie zodpovednosti

Spoločnosť Hama GmbH & Co KG nepreberá žiadnu zodpovednosť a neposkytuje záruku za škody vyplývajúce z neodbornej inštalácie, montáže alebo neodborného používania výrobku alebo z nerešpektovania návodu na obsluhu a/alebo bezpečnostných upozornení.

#### 7. Technické údaje

	Aktívne dotykové pero „Pro“
Zdroj prúdu	5 V / 1 A
Odber prúdu	5 V --- 120 mA
Typ batérie	Li-Po
Min. kapacita	130 mAh/0,48 Wh
Typ. Kapacita	140 mAh/0,52 Wh
Hmotnosť	16 g
Rozmery L x Ø	146 x 9 mm

#### 8. Údaje podľa nariadenia (EÚ) 2023/826

Informácie o spotrebe energie nájdete na:  
<https://support.hama.com/00125113>



## Elementos de comando e indicações

1. Tampa magnética
2. Tomada de carregamento Micro USB
3. Interruptor de ligar/desligar / LED de estado

Muito obrigado por se ter decidido por este produto Hama!

Antes de utilizar o produto, leia atentamente todas as indicações e observações deste manual. Em seguida, guarde as instruções de uso num local seguro, para as poder consultar sempre que necessário. Se transferir o produto para um novo proprietário, entregue também este manual de instruções.

### 1. Explicação dos símbolos de aviso e das observações

#### Aviso



Este símbolo é utilizado para identificar informações de segurança ou para chamar a atenção para perigos e riscos especiais.

#### Nota



Este símbolo é utilizado para identificar informações de segurança adicionais ou para assinalar observações importantes.

### 2. Conteúdo da embalagem

- Ponteiro ativo "Pro"
- Cabo de carregamento USB
- Este manual de instruções

### 3. Indicações de segurança

- O produto está previsto apenas para utilização privada e não comercial.
- Nunca utilize o produto diretamente ao pé de aquecimentos ou de outras fontes de calor, nem o exponha à incidência direta dos raios de sol.
- Proteja o produto da sujidade, da humidade e do sobreaquecimento, e utilize-o apenas em ambientes secos.
- Tal como qualquer outro dispositivo elétrico, este produto não pode ser manuseado por crianças.
- Nunca deixe cair o produto, nem o submeta a choques fortes.
- A bateria está instalada de forma fixa e não pode ser removida. Elimine o produto em conformidade com as disposições legais.
- Nunca abra o produto, nem o utilize caso esteja danificado.
- Nunca utilize o produto fora dos limites de

desempenho indicados nos dados técnicos.

- Não utilize o produto se este apresentar danos visíveis.
- As crianças não devem brincar com o produto. A limpeza e a manutenção por parte do utilizador não devem ser realizadas por crianças sem supervisão.
- Não introduza alterações no produto. Se o fizer, a garantia deixará de ser válida.
- Elimine imediatamente o material da embalagem em conformidade com as normas locais aplicáveis.
- Nunca deite a bateria ou o produto para o fogo.
- Não altere nem deforme/aqueça/desmante as baterias.

### 4. Colocação em funcionamento e operação

#### Nota



Utilize sempre só acessórios originais (ou acessórios autorizados pela Hama), a fim de evitar danos no produto.

#### Aviso - Íman



- Não coloque cartões de multibanco ou semelhantes com faixas magnéticas na proximidade do íman. As informações memorizadas na faixa magnética dos cartões poderão ser danificadas ou completamente apagadas.
- Mantenha o íman fora do alcance de pessoas com pacemakers cardíacos. O íman poderá afetar o funcionamento do pacemaker.

### 4.1 Carregamento da bateria

#### Aviso – Bateria



- Utilize apenas carregadores ou portas USB adequados para efetuar o carregamento.
- Nunca utilize um carregador ou tomadas USB danificados, nem os tente reparar.
- Não submeta o produto a um carregamento excessivo ou a um descarregamento completo.
- Evite um armazenamento, um carregamento e uma utilização em condições de temperaturas extremas e de pressão atmosférica extremamente baixa (como, por exemplo, a grandes altitudes).
- Sempre que o produto for armazenado por um período prolongado, recarregue-o regularmente (pelo menos trimestralmente).

- O produto dispõe de um acumulador recarregável.
- Antes de utilizar o produto pela primeira vez, carregue-o uma vez com a carga total.
- Remova a tampa magnética (1) do ponteiro.
- Ligue o cabo de carregamento USB fornecido juntamente à tomada USB (2) do produto.
- Ligue a ficha livre do cabo de carregamento USB a um carregador USB apropriado.
- Ao fazê-lo, cumpra as indicações do manual de instruções do carregador USB utilizado.
- O LED de estado (3) acende-se durante o processo de carregamento, permanentemente, a vermelho. Quando o acumulador estiver completamente carregado, o LED de estado (3) acende-se a verde.

#### Nota – Carregamento/capacidade do acumulador

- Um carregamento completo demora cerca de 90 minutos.
- O acumulador do ponteiro pode ser carregado tanto ligado, quanto desligado.
- Se a capacidade do acumulador for inferior a 10 %, o LED de estado (3) pisca lentamente a azul e desliga-se automaticamente após cerca de 10 segundos.

- A duração efetiva da carga varia em função da utilização do dispositivo, das definições e das condições ambientais (as baterias têm uma vida útil limitada).

#### Observação – Desligamento automático

- Tenha em atenção que, passados 30 minutos sem qualquer ação, o ponteiro se desliga.

#### Nota – Danos no visor

A fim de evitar danos no visor, tenha atenção aos seguintes pontos:

- Evite exercer uma forte pressão com o ponteiro no visor.
- Certifique-se de que o visor e o ponteiro estão limpos antes da utilização. Pequenas impurezas como grãos de areia durante a utilização do ponteiro podem causar riscos.

#### Nota – Película de proteção do ecrã/vidro de proteção

A utilização de películas de proteção do ecrã/vidro de proteção pode restringir o funcionamento do ponteiro.

- Pressione o botão de ligar/desligar (3), para ligar o ponteiro. O LED de estado (3) acende-se permanentemente a azul.
- Pressione o botão de ligar/desligar (3), para desligar o ponteiro. O LED de estado (3) apaga-se.

#### 5. Manutenção e conservação

Limpe o produto apenas com um pano sem pelos ligeiramente humedecido e não utilize produtos de limpeza agressivos.

#### 6. Exclusão de responsabilidade

A Hama GmbH & Co KG declina toda e qualquer responsabilidade ou garantia por danos decorrentes da instalação, da montagem ou do manuseamento incorretos do produto ou do incumprimento do manual de instruções e/ou das indicações de segurança.

#### 7. Dados técnicos

	Ponteiro ativo "Pro"
Alimentação de energia	5 V / 1 A
Consumo de energia	5 V $\pm$ 120 mA
Tipo de pilha	Li-Po
Capacidade mínima	130 mAh/0,48 Wh
Capacidade tip.	140 mAh/0,52 Wh
Peso	16 g
Dimensões C x Ø	146 x 9 mm

#### 8. Indicações de acordo com o Regulamento 2023/826/UE

As informações em relação ao consumo de energia podem consultadas em:

<https://support.hama.com/00125113>



## Manöverelement och visningar

1. Magnetlock
2. Micro-USB laddningsuttag
3. Strömbrytare / Statuslysdiod

Tack för att du valde en Hama-produkt!

Ta dig tid och läs först igenom följande instruktioner och anmärkningar helt och hållet. Förvara sedan den här bruksanvisningen på en säker plats för att kunna titta i den när det behövs. Om du gör dig av med apparaten ska du lämna bruksanvisningen till den nya ägaren.

## 1. Förklaring av varningssymboler och hänvisningar

### Varning



Används för att markera säkerhetsanvisningar eller för att rikta uppmärksamheten mot speciella faror och risker.

### Information



Används för att markera ytterligare information eller viktig information.

## 2. Förpackningens innehåll

- Aktiv inmatningspenna "Pro"
- USB-laddningskabel
- Denna bruksanvisning

## 3. Säkerhetsinformation

- Produkten är avsedd för privat hemanvändning, inte yrkesmässig användning.
- Använd inte produkten i omedelbar närhet av värmeelement, andra värmekällor eller i direkt solsken.
- Skydda produkten mot smuts, fukt och överhettning och använd den bara i inomhusmiljöer.
- Liksom alla elektriska apparater ska även denna förvaras utom räckhåll för barn.
- Tappa inte produkten och utsätt den inte för kraftiga vibrationer.
- Det uppladdningsbara batteriet är fast monterat och kan inte tas bort. Avfallshandtera produkten i enlighet med den gällande lagstiftningen.
- Öppna inte produkten och fortsätt inte att använda den om den är skadad.

- Använd inte produkten utöver de kapacitetsgränser som anges i tekniska data.
- Fortsätt inte använda produkten om den har uppenbara skador.
- Barn får inte leka med apparaten. Rengöring och skötsel genom användaren får inte göras av barn utan uppsikt.
- Förändra ingenting på produkten. Då förlorar du alla garantianspråk.
- Avfallshandtera förpackningsmaterialet direkt enligt de lokala återvinningsbestämmelserna.
- Kasta inte batteriet eller produkten i öppen eld.
- Förändra och/eller deformera inte uppladdningsbara/vanliga batterier och värm inte upp dem eller plocka isär dem.

## 4. Första start och användning

### Information



Använd endast originaltillbehör (eller tillbehör som är godkända av Hama) för att undvika skador på produkten.

### Varning – magnet



- Placera inte några bankkort eller liknande kort med magnetremsor i närheten av magneterna. Data i kortens magnetremsor kan skadas eller raderas helt.
- Håll personer med pacemaker borta från magneten. Magneterna kan påverka pacemakers funktion.

## 4.1 Ladda batteriet

### Varning - Batteri



- Använd bara lämpliga laddare eller USB-anslutningar för laddning.
- Trasiga laddare eller USB-anslutningar ska generellt inte användas, och försök inte reparera dem.
- Överladda eller djupurladda inte produkten.
- Undvik att förvara, ladda och använda produkten vid onormala temperaturer och mycket lågt lufttryck (t.ex. på hög höjd).
- Ladda batteriet regelbundet (minst varje kvartal) vid längre lagring.

- Produkten innehåller ett laddningsbart batteri.
- Ladda upp produkten fullständigt innan den tas i bruk första gången.
- Ta bort magnetlocket (1) i änden av inmatningspennan.
- Anslut den medföljande USB-laddningskabeln till produktens USB-uttag (2).
- Anslut USB-laddningskabelns fria kontakt till en lämplig USB-laddare.
- Se bruksanvisningen för den USB-laddare som används.
- Statuslysdioden (3) lyser rött med fast sken under laddningen. När batteriet är fulladdat lyser statuslysdioden (3) grönt.

#### Information – Laddning/ batterikapacitet

- Det tar cirka 90 minuter att ladda batteriet helt.
- Inmatningspennans batteri kan laddas både i till- och frånslaget tillstånd.
- Om batterikapaciteten är mindre än 10 % blinkar statuslysdioden (3) långsamt blått och stängs av automatiskt efter cirka 10 sekunder.
- Batteriets faktiska laddningstid varierar beroende på apparatens användning, inställningarna och miljöförhållandena (batterier har en begränsad livslängd).

#### Information – automatisk avstängning

- Tänk på att inmatningspennan stängs av efter 30 minuters inaktivitet.

#### Information - Skador på displayen

Beakta följande punkter för att undvika skador på displayen:

- Undvik att utöva starkt tryck på displayen med inmatningspennan.
- Kontrollera att displayen och inmatningspennan är rena före användning. Mindre nedsmutsning, t.ex. sandkorn, kan leda till repor vid användning av inmatningspennan.

#### Information - Displayskyddsfolie / skyddsglas

Användning av displayskyddsfolie/skyddsglas kan begränsa pennans funktion.

- Tryck på på/av-knappen (3) för att slå på inmatningspennan. Statuslysdioden (3) lyser konstant blått.
- Tryck på/av-knappen (3) för att stänga av inmatningspennan. Statuslysdioden (3) slocknar.

#### 5. Service och skötsel

Använd endast en luddfri, lätt fuktad trasa för att rengöra produkten och använd inga aggressiva rengöringsmedel.

#### 6. Garantifriskrivning

Hama GmbH & Co KG övertar ingen form av ansvar eller garanti för skador som beror på felaktig installation, montering och felaktig produktanvändning eller på att bruksanvisningen och/eller säkerhetsinformationen inte följs.

#### 7. Tekniska data

	Aktiv inmatningspenna "Pro"
Strömförsörjning	5 V / 1 A
Strömförbrukning	5 V --- 120 mA
Batterityp	Li-Po
Min. kapacitet	130 mAh / 0,48 Wh
typ. Kapacitet	140 mAh / 0,52 Wh
Vikt	16g
Mått L x Ø	146 x 9 mm

#### 8. Uppgifter enligt förordning (EU) 2023/826

Information om energiförbrukning finns på:  
<https://support.hama.com/00125113>



## Элементы управления и индикации

1. Магнитный колпачок
2. Разъем для зарядки Micro-USB
3. Двухпозиционный переключатель / светодиод состояния

Благодарим вас за то, что вы выбрали продукт Nana! Перед использованием внимательно прочтите следующие инструкции и указания. Храните данное руководство по эксплуатации в надежном месте, чтобы в случае необходимости у вас всегда был доступ к нему. При продаже устройства передайте руководство новому владельцу.

### 1. Пояснения к предупреждающим знакам и указаниям

#### Предупреждение



Используется для маркировки указаний по технике безопасности или для акцентирования внимания на особых опасностях и рисках.

#### Указание



Используется для дополнительного обозначения информации или важных указаний.

### 2. Комплект поставки

- Активный стилус Pro
- Зарядный кабель USB
- Данное руководство по эксплуатации

### 3. Указания по технике безопасности

- Изделие предназначено для домашнего, некоммерческого применения.
- Не используйте изделие в непосредственной близости от систем отопления, других источников тепла или под прямыми солнечными лучами.
- Защищайте изделие от загрязнения, влаги и перегрева, используйте его только в сухих помещениях.
- Данное изделие, как и все электрические приборы, следует беречь от детей!
- Избегайте падения изделия и не подвергайте его сильным вибрациям.
- Аккумулятор стационарный и замене не подлежит. Утилизируйте изделие в соответствии с законодательными положениями.
- Не вскрывайте изделие и не используйте его при наличии повреждений.
- При использовании изделия не допускайте

превышения предела мощности, указанного в технических характеристиках.

- Запрещается эксплуатировать неисправное изделие.
- Не разрешать детям играть с прибором. Детям запрещается выполнять очистку и техническое обслуживание прибора без присмотра взрослых.
- Не вносите в прибор конструктивные изменения. В результате этого любые гарантийные обязательства теряют свою силу.
- Сразу утилизируйте упаковочный материал согласно действующим местным предписаниям по утилизации.
- Не бросайте аккумуляторную батарею или изделие в огонь.
- Не изменяйте, не деформируйте, не нагревайте, не разбирайте аккумуляторы/батарейки.

### 4. Ввод в эксплуатацию и работа

#### Указание



Во избежание повреждений изделия используйте только оригинальные аксессуары (или аксессуары, разрешенные к использованию компанией Nana).

#### Предупреждение — магнит



- Не размещайте банковские или аналогичные карты с магнитной полосой рядом с магнитами. Это может привести к повреждению карт и к полному удалению сохраненной на них информации.
- Лица с кардиостимуляторами не должны находиться рядом с магнитами. Магнит может отрицательно влиять на работу кардиостимуляторов.

### 4.1 Зарядка аккумулятора

#### Предупреждение – аккумулятор



- Используйте для зарядки только подходящие зарядные устройства или USB-разъемы.
- Не используйте неисправные зарядные устройства или USB-разъемы и не пытайтесь их ремонтировать.
- Не допускайте избыточной зарядки и глубокой разрядки изделия.
- Не храните, не заряжайте и не используйте устройство при очень низких и очень высоких температурах и очень низком атмосферном давлении (например, на больших высотах).

### Предупреждение – аккумулятор



- При длительном хранении регулярно заряжайте изделие (не реже одного раза в квартал).
- Изделие оснащено подзаряжаемым аккумулятором.
- Перед первым применением один раз полностью зарядите изделие.
- Снимите магнитный колпачок (1) с конца стилуса.
- Подключите прилагаемый зарядный USB-кабель к порту USB (2) изделия.
- Подключите свободный штекер зарядного кабеля USB к подходящему зарядному устройству с USB-портом.
- Соблюдайте руководство по эксплуатации используемого зарядного USB-устройства.
- Во время зарядки светодиодный индикатор состояния (3) постоянно горит красным. Если аккумулятор полностью заряжен, светодиодный индикатор (3) горит зеленым светом.

### Указание — процесс зарядки / емкость аккумулятора



- Полный процесс зарядки продолжается ок. 90 минут.
- Заряжать аккумулятор стилуса можно как во включенном, так и в выключенном состоянии.
- Если емкость аккумулятора менее 10 %, светодиод состояния (3) медленно мигает синим светом и автоматически гаснет примерно через 10 секунд.
- Продолжительность работы аккумулятора варьируется в зависимости от интенсивности использования прибора, настроек и окружающей температуры (аккумуляторы имеют ограниченный срок службы).

### Указание — автоматическое отключение



- Обратите внимание, что через 30 минут бездействия стилус отключается.

### Указание — повреждения дисплея



Во избежание повреждений дисплея обратите внимание на следующие моменты.

- Избегайте сильного давления стилусом на дисплей.
- Перед использованием убедитесь, что дисплей и стилус чистые. Небольшие загрязнения, например песчинки, могут привести к появлению царапин при использовании стилуса.

### Указание — защитная пленка для дисплея / защитное стекло



Использование защитных пленок для дисплея / защитного стекла может привести к ограничениям работы стилуса.

- Нажмите на двухпозиционный переключатель (3), чтобы включить стилус. Светодиодный индикатор состояния (3) продолжительное время горит синим.
- Нажмите на двухпозиционный переключатель (3), чтобы выключить стилус. Светодиодный индикатор состояния (3) гаснет.

### 5. Техническое обслуживание и уход

Очищайте изделие только с помощью слегка влажной безворсовой салфетки; не используйте агрессивные чистящие средства.

### 6. Исключение ответственности

Компания Hama GmbH & Co. KG не несет ответственности за повреждения, возникшие в результате ненадлежащих установки, монтажа, использования изделия либо несоблюдения требований руководства по эксплуатации и (или) указаний по технике безопасности.

### 7. Технические характеристики

	Активный стилус Pro
Электропитание	5 В / 1 А
Потребление тока	5 В $\approx$ 120 мА
Тип батарейки	Li-Po
Мин. емкость	130 мА·ч / 0,48 Вт·ч
Тип. емкость	140 мА·ч / 0,52 Вт·ч
Вес	16 г
Размеры, Д x Ø	146 x 9 мм

### 8. Данные в соответствии с постановлением (ЕС) 2023/826

Данные об энергопотреблении см. на сайте: <https://support.hama.com/00125113>



**Елементи за управление и индикатори**

1. Магнитна капачка
2. Micro USB буска за зареждане
3. Бутон за Вкл./Изкл./светодиод за състоянието

Благодарим Ви, че сте избрали продукт на Nana! Отделете време и прочете изцяло следващите инструкции и указания. След това запазете настоящото ръководство за експлоатация на сигурно място, за да можете да правите справки с него при нужда. Ако продадете уреда, предайте това ръководство за експлоатация на новия собственик.

**1. Обяснение на предупредителни символи и указания****Предупреждение**

Използва се, за да обозначава указание за безопасност или за да насочи вниманието към конкретни опасности и рискове.

**Указание**

Използва се, за да обозначи допълнителна информация или важни указания.

**2. Съдържание на опаковката**

- Активен стилус „Pro“
- USB кабел за зареждане
- Това упътване за обслужване

**3. Указания за безопасност**

- Продуктът е предвиден за лична, нестопанска битова употреба.
- Не използвайте продукта в непосредствена близост до отоплителни уреди, други източници на топлина или на директна слънчева светлина.
- Пазете продукта от замърсяване, влага и прегряване и го използвайте само в сухи помещения.
- Подобно на всички електрически продукти, този продукт не бива да попада в ръцете на деца.
- Не позволявайте на продукта да пада и не го излагайте на силни вибрации.
- Акумулаторната батерия е неподвижно вградена и не може да се маха. Изхвърляйте продукта в съответствие със законовите разпоредби.
- Не отваряйте уреда и при повреда не продължавайте да го използвате.

- Не използвайте уреда извън неговите граници на мощността, посочени в техническите данни.
- Не продължавайте да използвате продукта, ако той има очевидни повреди.
- Децата не бива да играят с уреда.
- Почистването и потребителската поддръжка не бива да се извършват от деца без надзор.
- Не правете промени в уреда. Така ще загубите право на всякакви гаранционни претенции.
- Изхвърлете опаковъчния материал веднага съгласно валидните местни разпоредби за изхвърляне на отпадъци.
- Не хвърляйте батерията или продукта в огън.
- Не променяйте и/или не деформирайте/нагрявайте/разглобявайте акумулаторните батерии/батериите.

**4. Пускане в действие и работа****Указание**

Използвайте само оригинални аксесоари (или: одобрени от Nana аксесоари), за да избегнете щети по продукта.

**Предупреждение – магнит**

- Не приближавайте до магнити банкови или други подобни карти с магнитна лента. Данните върху магнитната лента на картата могат да бъдат повредени или напълно изтрити.
- Лица с пейсмейкъри трябва да стоят далеч от магнитите. Магнитите могат да нарушат функцията на пейсмейкъра.

**4.1 Зареждане на батерията****Предупреждение – Батерия**

- За зареждане използвайте само подходящи зарядни устройства или USB изводи.
- По принцип не използвайте дефектни зарядни устройства или USB изводи и не се опитвайте да ги поправяте.
- Не позволявайте продукта да се зарежда повече от необходимото или да се разрежда напълно.
- Избягвайте съхранение, зареждане и използване при екстремни температури и изключително ниско налягане на въздуха (като например на големи височини).
- При по-продължително съхранение дозареждайте периодично (поне веднъж на три месеца).



- Продуктът разполага с акумулаторна батерия.
- Преди първата употреба заредете напълно продукта.
- Свалете магнитната капачка (1) в края на стилуса.
- Свържете доставения USB кабел за зареждане към USB извода (2) на продукта.
- Свържете свободния щекер на USB кабела за зареждане към подходящо USB зарядно устройство.
- За тази цел спазвайте указанията от ръководството за експлоатация на използваното USB зарядно устройство.
- Светодиодът за статус (3) свети постоянно в червено по време на зареждането. Когато батерията е заредена напълно, светодиодът за статуса (3) светва в зелено.

#### **Забележка – Процес на зареждане/капацитет на батерията**

- Пълното зареждане на батерията отнема ок. 90 часа.
- Акумулаторната батерия на стилуса може да се зарежда както във включено, така и в изключено състояние.
- Ако капацитетът на батерията е по-малък от 10%, светодиодът за състоянието (3) мига бавно в синьо и се изключва автоматично след около 10 секунди

- Действителното време на работа на акумулаторната батерия варира в зависимост от употребата на уреда, настройките и условията на околната среда (акумулаторните батерии имат ограничен експлоатационен живот).

#### **Указание – Автоматично изключване**

- Моля, имайте предвид, че стилусът се изключва след 30 минути без активно действие.

#### **Забележка – Повреда на дисплея**

За да не повредите дисплея, спазвайте следните съвети:

- Избягвайте да упражнявате силен натиск върху дисплея със стилуса.
- Уверете се, че дисплеят и стилусът са чисти, преди да ги използвате. Незначителни замърсявания, като например пясъчинки, могат да доведат до драскотини при използване на стилуса.

#### **Указание – Защитно фолио за дисплея/защитно стъкло**

Използването на протектори на екрана/защитно стъкло може да ограничи функцията на стилуса.

- Натиснете бутона за Вкл./Изкл. (3), за да включите стилуса. Светодиодът за статус (3) свети постоянно в синьо.
- Натиснете бутона за Вкл./Изкл. (3), за да изключите стилуса. Светодиодът за статус (3) изгасва.

#### **5. Техническо обслужване и поддръжка**

Почиствайте този продукт само с леко навлажнена кърпа без власинки и не използвайте агресивни почистващи препарати.

#### **6. Изключване на отговорност**

Нана GmbH & Co KG не поема отговорност или гаранция за повреди, които са резултат от неправилна инсталация, монтаж и употреба на продукта или от неспазване на ръководството за експлоатация и/или на указанията за безопасност.

#### **7. Технически данни**

	Активен стилус „Pro“
Електрозахранване	5 V/1 A
Консумация на ток	5V --- 120 mA
Тип батерия	Li-Po
Мин. капацитет	130 mAh/0,48 Wh
Тип. капацитет	140 mAh/0,52 Wh
Тегло	16 g
Размери L x Ø	146 x 9 mm

#### **8. Данни съгласно Регламент (ЕС) 2023/826**

Информация за консумацията на енергия можете да намерите на:

<https://support.hama.com/00125113>



**Στοιχεία χειρισμού και ενδείξεις**

1. Μαγνητικό καπάκι
2. Υποδοχή φόρτισης micro USB
3. Διακόπτης on/off / λυχνία κατάστασης LED

Σας ευχαριστούμε που επιλέξατε ένα προϊόν της Hama!

Αρχικά, αφιερώστε λίγο χρόνο για να διαβάσετε τις παρακάτω οδηγίες και υποδείξεις. Στη συνέχεια, φυλάξτε το εγχειρίδιο οδηγιών σε ασφαλές μέρος για μελλοντική χρήση, αν χρειαστεί. Εάν δώσετε τη συσκευή σε άλλο άτομο, θα πρέπει να παραδώσετε το εγχειρίδιο οδηγιών στον νέο ιδιοκτήτη.

**1. Επεξήγηση προειδοποιητικών συμβόλων και υποδείξεων****Προειδοποίηση**

Επισημαίνει προειδοποιήσεις ασφαλείας ή εφιστά την προσοχή σας σε ιδιαίτερους κινδύνους και ρίσκα.

**Υπόδειξη**

Επισημαίνει πρόσθετες πληροφορίες ή σημαντικές υποδείξεις.

**2. Περιεχόμενο συσκευασίας**

- Ενεργή γραφίδα «Pro»
- Καλώδιο φόρτισης USB
- Το παρόν εγχειρίδιο οδηγιών

**3. Προειδοποιήσεις ασφαλείας**

- Το προϊόν προβλέπεται για ιδιωτική, μη επαγγελματική και οικιακή χρήση.
- Μην χρησιμοποιείτε το προϊόν κοντά σε θερμαντικά σώματα, άλλες πηγές θέρμανσης ή στην άμεση ηλιακή ακτινοβολία.
- Προστατεύετε το προϊόν από βρομιές, υγρασία και υπερθέρμανση και χρησιμοποιείτε το προϊόν μόνο σε στεγνούς χώρους.
- Το συγκεκριμένο προϊόν, όπως και όλα τα ηλεκτρικά προϊόντα, πρέπει να φυλάσσεται μακριά από τα παιδιά.
- Μην αφήνετε το προϊόν να πέφτει και μην το εκθέτετε σε ισχυρούς κραδασμούς.
- Η μπαταρία είναι ενσωματωμένη και δεν μπορεί να αφαιρεθεί. Απορρίψτε το προϊόν σύμφωνα με τις νομικές διατάξεις.
- Μην ανοίγετε το προϊόν και μη συνεχίζετε να το χρησιμοποιείτε, αν έχουν προκληθεί ζημιές.
- Μην χρησιμοποιείτε το προϊόν εκτός των ορίων απόδοσής του που αναφέρονται στα τεχνικά στοιχεία.
- Μη συνεχίζετε να χρησιμοποιείτε το προϊόν όταν

παρουσιάζει προφανείς βλάβες.

- Τα παιδιά δεν επιτρέπεται να χρησιμοποιούν τη συσκευή ως παιχνίδι. Ο καθαρισμός και η συντήρηση δεν επιτρέπεται να γίνονται από παιδιά χωρίς επίβλεψη ενήλικα.
- Μην προβαίνετε σε τροποποιήσεις του προϊόντος. Κατ' αυτόν τον τρόπο, παύει να ισχύει η εγγύηση.
- Απορρίπτετε τα υλικά συσκευασίας αμέσως, σύμφωνα με τους ισχύοντες τοπικούς κανονισμούς για την απόρριψη.
- Μη ρίχνετε την επαναφορτιζόμενη μπαταρία ή το προϊόν σε φωτιά.
- Μην μετατρέπετε και/ή μην παραμορφώνετε/θερμαίνετε/ανοίγετε τις απλές/επαναφορτιζόμενες μπαταρίες.

**4. Θέση σε λειτουργία και λειτουργία****Υπόδειξη**

Χρησιμοποιείτε αποκλειστικά αυθεντικό εξοπλισμό (ή εξοπλισμό εγκεκριμένο από τη Hama), για να αποφύγετε την πρόκληση ζημιών στο προϊόν.

**Προειδοποίηση – μαγνήτης**

- Μην πλησιάζετε κάρτες αναλήψεων ή παρόμοιες κάρτες με μαγνητική ταινία κοντά σε μαγνήτη. Τα δεδομένα στη μαγνητική ταινία της κάρτας μπορεί να υποστούν φθορά ή να διαγραφούν πλήρως.
- Άτομα με βηματοδότη δεν επιτρέπεται να έρχονται σε επαφή με τον μαγνήτη. Ο μαγνήτης μπορεί να επηρεάσει τη λειτουργία του βηματοδότη.

**4.1 Φόρτιση των μπαταριών****Προειδοποίηση –****Επαναφορτιζόμενη μπαταρία**

- Για τη φόρτιση χρησιμοποιείτε μόνο κατάλληλους φορτιστές ή υποδοχές USB.
- Μη χρησιμοποιείτε γενικά ελαττωματικούς φορτιστές ή θύρες USB και μην προσπαθείτε να τα επισκευάσετε.
- Μην αφήνετε το προϊόν να υπερφορτίζεται ή να αποφορτίζεται πλήρως.
- Αποφύγετε την αποθήκευση, τη φόρτιση και τη χρήση σε ακραίες θερμοκρασίες και σε εξαιρετικά χαμηλή πίεση αέρα (όπως σε μεγάλα υψόμετρα).
- Εάν το προϊόν παραμείνει αποθηκευμένο για μεγάλο χρονικό διάστημα, να το φορτίζετε τακτικά (τουλάχιστον ανά τρίμηνο).

- Το προϊόν διαθέτει επαναφορτιζόμενο συσσωρευτή.
- Πριν από την πρώτη χρήση, αφήστε το προϊόν να φορτίσει μία φορά πλήρως.
- Αφαιρέστε το μαγνητικό καπάκι (1) στο άκρο της γραφίδας.
- Συνδέστε το παρεχόμενο καλώδιο φόρτισης USB στη θύρα USB (2) του προϊόντος.
- Συνδέστε το ελεύθερο βύσμα του καλωδίου φόρτισης USB σε κατάλληλο φορτιστή USB.
- Τηρείτε τις οδηγίες χειρισμού του φορτιστή USB που χρησιμοποιείτε.
- Η λυχνία κατάστασης LED (3) παραμένει αναμμένη κόκκινη κατά τη διαδικασία φόρτισης. Όταν η επαναφορτιζόμενη μπαταρία φορτιστεί πλήρως, η λυχνία κατάστασης LED (3) ανάβει πράσινη.

#### Σημείωση - Διαδικασία φόρτισης / χωρητικότητα μπαταρίας

- Η διαδικασία φόρτισης ολοκληρώνεται σε περ. 90 λεπτά.
- Η επαναφορτιζόμενη μπαταρία της γραφίδας μπορεί να φορτιστεί, όταν το προϊόν είναι ενεργοποιημένο ή απενεργοποιημένο.
- Εάν η χωρητικότητα της μπαταρίας είναι μικρότερη από 10%, η λυχνία κατάστασης LED (3) αναβοσβήνει αργά σε μπλε χρώμα και σβήνει αυτόματα μετά από περίπου 10 δευτερόλεπτα

- Η πραγματική διάρκεια φόρτισης του συσσωρευτή διαφέρει ανάλογα με τη χρήση της συσκευής, τις ρυθμίσεις και τις συνθήκες του περιβάλλοντος (οι συσσωρευτές έχουν περιορισμένη διάρκεια ζωής).

#### Υπόδειξη – Αυτόματη απενεργοποίηση

- Λάβετε υπόψη ότι η γραφίδα απενεργοποιείται μετά από 30 λεπτά, εφόσον δεν έχει γίνει καμία ενέργεια.

#### Σημείωση - Ζημιές στην οθόνη

Για να αποφύγετε την πρόκληση ζημιών στην οθόνη, λάβετε υπόψη τα ακόλουθα σημεία:

- Αποφύγετε την άσκηση ισχυρής πίεσης στην οθόνη με τη γραφίδα.
- Πριν από τη χρήση, βεβαιωθείτε ότι η οθόνη και η γραφίδα είναι καθαρές. Μικρές βρομιές, όπως κόκκοι άμμου, μπορεί να οδηγήσουν σε γρατσουνιές κατά τη χρήση της γραφίδας.

#### Σημείωση - Προστατευτική μεμβράνη οθόνης / προστατευτικό γυαλί

Η χρήση προστατευτικών μεμβρανών οθόνης / προστατευτικού γυαλιού μπορεί να περιορίσει τη λειτουργία της γραφίδας.

- Πατήστε τον διακόπτη on/off (3) για να ενεργοποιήσετε τη γραφίδα. Η λυχνία κατάστασης LED (3) είναι σταθερά αναμμένη μπλε.
- Πατήστε το διακόπτη on/off (3) για να απενεργοποιήσετε τη γραφίδα. Η λυχνία κατάστασης LED (3) σβήνει.

#### 5. Συντήρηση και φροντίδα

Καθαρίστε το προϊόν με ένα ελαφρώς νωπό πανί που δεν αφήνει χνούδια. Μην χρησιμοποιείτε ισχυρά καθαριστικά.

#### 6. Αποποίηση ευθύνης

Η Hama GmbH & Co KG δεν αναλαμβάνει καμία ευθύνη ή εγγύηση για ζημιές οι οποίες προκλήθηκαν από εσφαλμένη εγκατάσταση και συναρμολόγηση, από εσφαλμένη χρήση του προϊόντος ή από μη τήρηση του εγχειριδίου οδηγιών ή/και των προειδοποιήσεων ασφαλείας.

#### 7. Τεχνικά χαρακτηριστικά

	Ενεργή γραφίδα "Pro"
Παροχή ρεύματος	5 V / 1 A
Κατανάλωση ρεύματος	5 V --- 120 mA
Τύπος μπαταρίας	Πολυμερές λιθίου
Ελάχ. χωρητικότητα	130 mAh / 0,48 Wh
Τύπος. χωρητικότητα	140 mAh / 0,52 Wh
Βάρος	16 g
Διαστάσεις M x Ø	146 x 9 mm

#### 8. Στοιχεία σύμφωνα με τον Κανονισμό (ΕΕ) αριθ. 2023/826

Μπορείτε να βρείτε πληροφορίες σχετικά με την κατανάλωση ενέργειας στην τοποθεσία:

<https://support.hama.com/00125113>



## Kumanda elemanları ve göstergeler

1. Mıknatıslı kapak
2. Micro-USB şarj soketi
3. Açma/kapatma tuşu / durum LED'i

Bir Hama ürününü tercih ettiğiniz için çok teşekkür ederiz!

Biraz zaman ayırıp aşağıdaki talimat ve açıklamaları tamamen okuyun. Gerekliğinde tekrar başvurmak için bu kullanım kılavuzunu daha sonra güvenli bir yerde muhafaza edin. Cihazı devretmeniz durumunda bu kullanım kılavuzunu da ürünün yeni sahibine teslim edin.

## 1. Uyarı sembollerinin ve uyarıların açıklaması

### Uyarı



Güvenlik açıklamalarını işaretlemek veya özel tehlikelere ve risklere karşı dikkat çekmek için kullanılır.

### Açıklama



Ek olarak bilgileri veya önemli açıklamaları işaretlemek için kullanılır.

## 2. Paket içeriği

- Aktif giriş kalemi "Pro"
- USB şarj kablosu
- Bu kullanım kılavuzu

## 3. Güvenlik bilgileri

- Ürün, ticari olmayan özel ev kullanımı için öngörülmüştür.
- Ürünü ısıtıcının, diğer ısı kaynaklarının hemen yakınında veya doğrudan güneş ışığında çalıştırmayın.
- Ürünü kir, nem ve aşırı ısınmaya karşı koruyun ve sadece kuru ortamlarda kullanın.
- Bu ürün, tüm elektrikli ürünler gibi, çocukların eline geçmemelidir.
- Ürünü düşürmeyin ve sert darbelere maruz bırakmayın.
- Batarya sabit olarak monte edilmiştir ve çıkartılamaz. Ürünü yasal düzenlemelere uygun olarak tasfiye edin.
- Ürünü açmayın ve hasar görmesi durumunda çalıştırmaya devam etmeyin.

- Ürünü, teknik verilerde belirtilen performans sınırlarının dışında çalıştırmayın.
- Hasarlı olduğu açıkça görünen ürünleri çalıştırmayın.
- Çocukların cihazla oynaması yasaktır. Temizlik işlemlerinin ve kullanıcı yönetiminin çocuklar tarafından yetişkin nezareti olmadan yapılması yasaktır.
- Cihazda herhangi bir değişiklik yapmayın. Aksi takdirde garanti hakkınızı kaybedersiniz.
- Ambalaj malzemesini derhal yerel imha yönetmeliklerine göre imha edin.
- Bataryayı ya da ürünü ateşe atmayın.
- Bataryaları/pilleri değiştirmeyin/deforme etmeyin/ısıtmayın/parçalamayın.

## 4. İşletime alma ve çalıştırma

### Açıklama



Ürünün hasar görmemesi için sadece orijinal aksesuarları kullanın (veya: Hama tarafından onaylanan aksesuarlar).

### Uyarı – Mıknatıs



- Manyetik şeritli EC veya benzer kartları mıknatısların yanında bulundurmayın. Kartların manyetik şeridindeki veriler hasar görebilir veya tamamen silinebilir.
- Kalp pili taşıyan kişileri, mıknatıslardan uzak tutun. Mıknatıslar, kalp pilinin fonksiyonunu olumsuz etkileyebilir.

## 4.1 Bataryanın şarj edilmesi

### Uyarı - Batarya



- Şarj için yalnızca uygun şarj cihazları veya USB bağlantılarını kullanın.
- Genel olarak arızalı şarj cihazlarını veya USB portlarını artık kullanmayın ve bunları tamir etmeye çalışmayın.
- Ürünü aşırı şarj etmeyin veya aşırı deşarj olmasına izin vermeyin.
- Aşırı sıcaklıklarda ve çok düşük hava basıncında (örn. aşırı yüksekliklerde) depolama, şarj ve kullanımdan kaçının.
- Daha uzun depolama sürelerinde düzenli olarak (en az üç ayda bir) şarj edin.

- Ürün, tekrar şarj edilebilir bir bataryaya sahiptir.
- İlk kullanımdan önce ürünü bir kez tam olarak şarj edin.
- Miknatsız kapağı (1) giriş kaleminin ucundan çıkarın.
- Birlikte teslim edilen USB şarj kablosunu ürünün USB bağlantısına (2) takın.
- USB şarj kablosunun boştaki duran fişini uygun bir USB şarj cihazına takın.
- Bunun için kullanılan USB şarj cihazının kullanma kılavuzunu dikkate alın.
- Şarj işlemi sırasında durum LED'i (3) sürekli olarak kırmızı yanar. Pil tamamen şarj olduğunda durum LED'i (3) yeşil renkte yanar.

#### Bilgi – şarj işlemi/pil kapasitesi



- Tam bir şarj işlemi yaklaşık 90 dakika sürer.
- Giriş kaleminin pili hem açık hem de kapalı durumda şarj edilebilir.
- Pil kapasitesi %10'un altındaysa durum LED'i (3) yavaşça mavi renkte yanıp söner ve yaklaşık 10 saniye sonra otomatik olarak kapanır
- Gerçek batarya ömrü, cihazı nasıl kullandığınızın, ayarlara ve çevresel koşullara bağlı olarak değişir (pillerin ömrü sınırlıdır).

#### Açıklama - Otomatik kapanma



- 30 dakika boyunca herhangi bir işlem yapılmadığında giriş kaleminin kapanacağını unutmayın.

#### Bilgi - Ekranın hasar görmesi



Ekranın hasar görmesini önlemek için aşağıdaki maddeleri dikkat edin:

- Giriş kalemiyle ekrana güçlü baskı uygulamaktan kaçınınız.
- Kullanmadan önce ekranın ve giriş kaleminin temiz olduğundan emin olun. Kum taneleri gibi daha küçük kırıntılar, giriş kalemini kullanırken çiziklere neden olabilir.

#### Bilgi - Ekran koruyucu folyo / koruyucu cam



Ekran koruyucu folyoların/koruyucu camın kullanılması, giriş kaleminin işlevinde sınırlamalara yol açabilir.

- Giriş kalemini açmak için açma/kapatma şalterine (3) basın. Durum LED'i (3) sürekli olarak mavi yanar.
- Giriş kalemini kapatmak için açma/kapatma şalterine (3) basın. Durum LED'i (3) söner.

#### 5. Bakım ve koruyucu bakım

Bu ürünü sadece tüy bırakmayan, hafif nemli bir bezle temizleyin ve sert temizlik maddeleri kullanmayın.

#### 6. Sorumluluktan muafiyet

Hama GmbH & Co KG, ürünün yanlış kurulumu, montajı ve yanlış kullanımı ya da kullanım kılavuzunun ve/veya güvenlik talimatlarının dikkate alınmaması sonucu kaynaklanan hasarlar için hiçbir sorumluluk veya garanti sağlamayı kabul etmez.

#### 7. Teknik veriler

	Aktif giriş kalemi "Pro"
Akım beslemesi	5V / 1A
Güç tüketimi	5 V --- 120 mA
Pil tipi	Li-Po
Min. kapasite	130 mAh / 0.48 Wh
Tip. Kapasite	140 mAh / 0.52 Wh
Ağırlık	16g
Boyutlar U x Ø	146 x 9 mm

#### 8. (AB) 2023/826 düzenlemesi uyarınca bilgiler

Enerji tüketimi ile ilgili bilgileri aşağıdaki internet sitesinde bulabilirsiniz:

<https://support.hama.com/00125113>



## Käyttöelementit ja näytöt

1. Magneettisuojaus
2. Mikro-USB-latausliitäntä
3. Virtapainike/tila-LED

Suurkiitos, että valitsit Hama-tuotteen.

Varaa aikaa ja lue seuraavat ohjeet ensin kokonaan läpi. Säilytä sen jälkeen tämä käyttöohje varmassa paikassa, jotta voit tarvittaessa tarkistaa siitä eri asioita. Jos luovut laitteesta, anna tämä käyttöohje sen mukana uudelle omistajalle.

## 1. Varoitusmerkkien ja huomautusten selitykset

### Varoitus



Käytetään turvallisuusohjeiden merkitsemiseen ja huomion kiinnittämiseen erityisiin vaaroihin ja riskeihin.

### Huomautus



Käytetään lisätietojen tai tärkeiden ohjeiden merkitsemiseen.

## 2. Pakkauksen sisältö

- Aktiivinen näyttökynä "Pro"
- USB-latausjohto
- Tämä käyttöohje

## 3. Turvallisuusohjeet

- Tuote on tarkoitettu yksityiseen, ei-kaupalliseen kotikäyttöön.
- Älä käytä tuotetta lämmityslaitteiden ja muiden lämmönlähteiden välittömässä läheisyydessä tai suorassa auringonsäteilyssä.
- Suojaa tuotetta lialta, kosteudelta ja ylikuumenemiselta ja käytä sitä vain kuivissa tiloissa.
- Pidä tuote kaikkien muiden sähkölaitteiden tavoin poissa lasten ulottuvilta.
- Älä anna tuotteen pudota äläkä altista sitä voimakkaalle tärinälle.
- Akku on asennettu laitteeseen kiinteästi, eikä sitä voi poistaa. Hävitä tuote laillisten määräysten mukaisesti.
- Älä avaa tuotetta äläkä jatka sen käyttöä, jos se on vaurioitunut.

- Älä käytä tuotetta sen teknisissä tiedoissa ilmoitettujen suorituskykyrajojen ulkopuolella.
- Älä jatka tuotteen käyttöä, jos se on ilmeisesti vaurioitunut.
- Lapset eivät saa leikkiä laitteella. Lapset eivät saa suorittaa laitteen puhdistusta ja huoltoa ilman valvontaa.
- Älä tee mitään muutoksia laitteeseen. Muutosten tekeminen johtaa kaikkien takuuoikeuksien menettämiseen.
- Hävitä pakkausmateriaalit heti paikallisten jätehuoltomääräysten mukaisesti.
- Älä heitä akkua tai tuotetta tuleen.
- Älä muokkaa ja/tai taita/kuumenna/pura akkuja/paristoja.

## 4. Käyttöönotto ja käyttö

### Huomautus



Käytä ainoastaan alkuperäisiä varusteita (tai Haman hyväksymiä varusteita), jotta tuote ei vaurioituisi.

### Varoitus magneeteista



- Älä vie pankki- tai muita magneettijuovalla varustettuja kortteja magneetin lähetyville. Korttien magneettijuovaan tallennetut tiedot voivat vaurioitua tai hävitä kokonaan.
- Pidä sydämentahdistimen käyttäjät poissa magneetin läheisyydestä. Magneetti voi haitata sydämentahdistimen toimintaa.

## 4.1 Akun lataaminen

### Varoitus akusta



- Käytä lataamiseen vain sopivia latureita tai USB-liitäntöjä.
- Älä käytä viallisia latureita tai USB-liitäntöjä äläkä yritä korjata niitä.
- Älä yllä lataa tai syväpura tuotetta.
- Vältä varastointia, lataamista ja käyttöä äärimmäisissä lämpötiloissa ja erittäin alhaisissa ilmanpaineissa (kuten korkeissa paikoissa).
- Kun varastoit tuotetta pidempään, lataa se säännöllisesti (vähintään kolmen kuukauden välein).

- Tuote on varustettu ladattavalla akulla.
- Lataa tuote täyteen ennen ensimmäistä käyttöä.
- Poista magneettisuojaus (1) näyttökynän päästä.
- Kytke mukana toimitettu USB-latausjohto tuotteen USB-liittimeen (2).
- Kytke USB-latausjohdon vapaa pistoke sopivaan USB-laturiin.
- Noudata tässä käytettävän USB-laturin käyttöohjetta.
- Tila-LED (3) palaa latauksen ajan punaisena. Kun akku on täyteenladattu, tila-LED (3) palaa vihreänä.

### Huomautus latauksesta / akun kapasiteetista

- Akun lataaminen täyteen kestää noin 90 minuuttia.
  - Näyttökynän akku voidaan ladata sekä päälle-että poiskytketyssä tilassa.
  - Jos akun kapasiteetti on alle 10 %, tila-LED (3) vilkkuu hitaasti sinisenä ja kytketty automaattisesti pois päältä n. 10 sekunnin kuluttua.
- Tosiasiallinen akun kesto riippuu laitteen käytöstä, asetuksista ja ympäristön olosuhteista (akuilla on rajoitettu käyttöikä).

### Huomautus automaattisesta virrankatkaisusta

- Huomioi, että näyttökynä kytkeytyy pois päältä 30 minuutin kuluttua, jos sitä ei käytetä.

### Huomautus näytön vaurioitumisesta

Vältä näytön vaurioituminen huomioimalla seuraavat asiat:

- Vältä painamista näyttöä voimakkaasti näyttökynällä.
- Tarkista, että näyttö ja näyttökynä ovat puhtaita ennen käyttöä. Pienet epäpuhtaudet, kuten hiekanjyvät, voivat johtaa naarmuihin näyttökynää käytettäessä.

### Huomautus näytön suojakalvosta/ suojalasista

Näytön suojakalvon/suojalasin käyttö voi rajoittaa näyttökynän toimivuutta.

- Kytke näyttökynä päälle painamalla virtapainiketta (3). Tila-LED (3) palaa sinisenä.
- Kytke näyttökynä pois päältä painamalla virtapainiketta (3). Tila-LED (3) sammuu.

### 5. Huolto ja hoito

Puhdista tuote vain nukkaamattomalla, kevyesti kostutetulla liinalla. Älä käytä voimakkaita puhdistusaineita.

### 6. Vastuuvapauslauseke

Hama GmbH & Co KG ei vastaa millään tavalla vahingoista, jotka johtuvat epäasianmukaisesta tuotteen asennuksesta ja käytöstä tai käyttöohjeen ja/tai turvallisuusohjeiden noudattamatta jättämisestä.

### 7. Tekniset tiedot

	Aktiivinen näyttökynä "Pro"
Virtalähde	5 V / 1 A
Virranotto	5 V --- 120 mA
Akkutyyppe	Litiumpolymeeri
Minimikapasiteetti	130 mAh / 0,48 Wh
Tyyp. kapasiteetti	140 mAh / 0,52 Wh
Paino	16 g
Mitat P x Ø	146 x 9 mm

### 8. Tiedot asetuksen (EU) 2023/826 mukaan

Tietoa energiankulutuksesta löytyy osoitteesta: <https://support.hama.com/00125113>

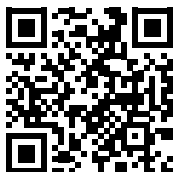





# ***hama***

Hama GmbH & Co KG  
86652 Monheim / Germany

Service & Support



 [support.hama.com/00125113](https://support.hama.com/00125113)

 +49 9091 502-0

**D**

**GB**



**PAP**  
Raccolta Carta

All listed brands are trademarks of the corresponding companies. Errors and omissions excepted, and subject to technical changes. Our general terms of delivery and payment are applied.

00125113/10.24