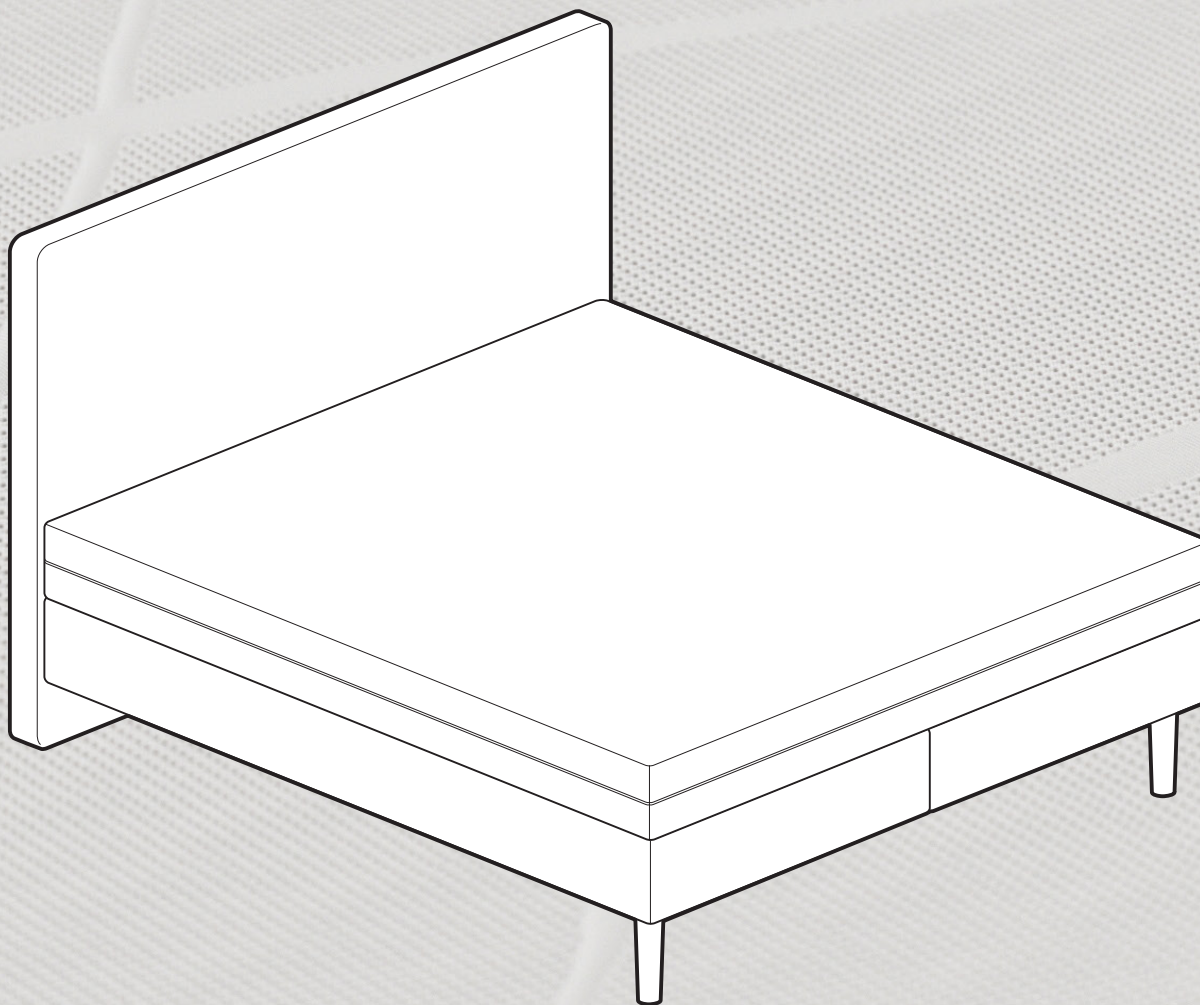


DOPPELBETT//LIT DOUBLE//TWEEPERSOONSBED
DOUBLE BED//ŁÓŻKO PODWÓJNE

BOXSPRING
140 CM / 180 CM



Beispielhafte Darstellung eines Doppelbettes // Exemple d'un lit 2 personnes
Voorbeeld van een tweepersonsbed // Exampel of a double bed // Przykład łóżka podwójnego

MONTAGEANLEITUNG DOPPELBETT
 INSTRUCTION DE MONTAGE LIT DOUBLE
 MONTAGEHANDLEIDING TWEEPERSOONSBED
 MOUNTING INSTRUCTION DOUBLE BED
 INSTRUKCJA MONTAŻU ŁÓŻKA PODWÓJNEGO

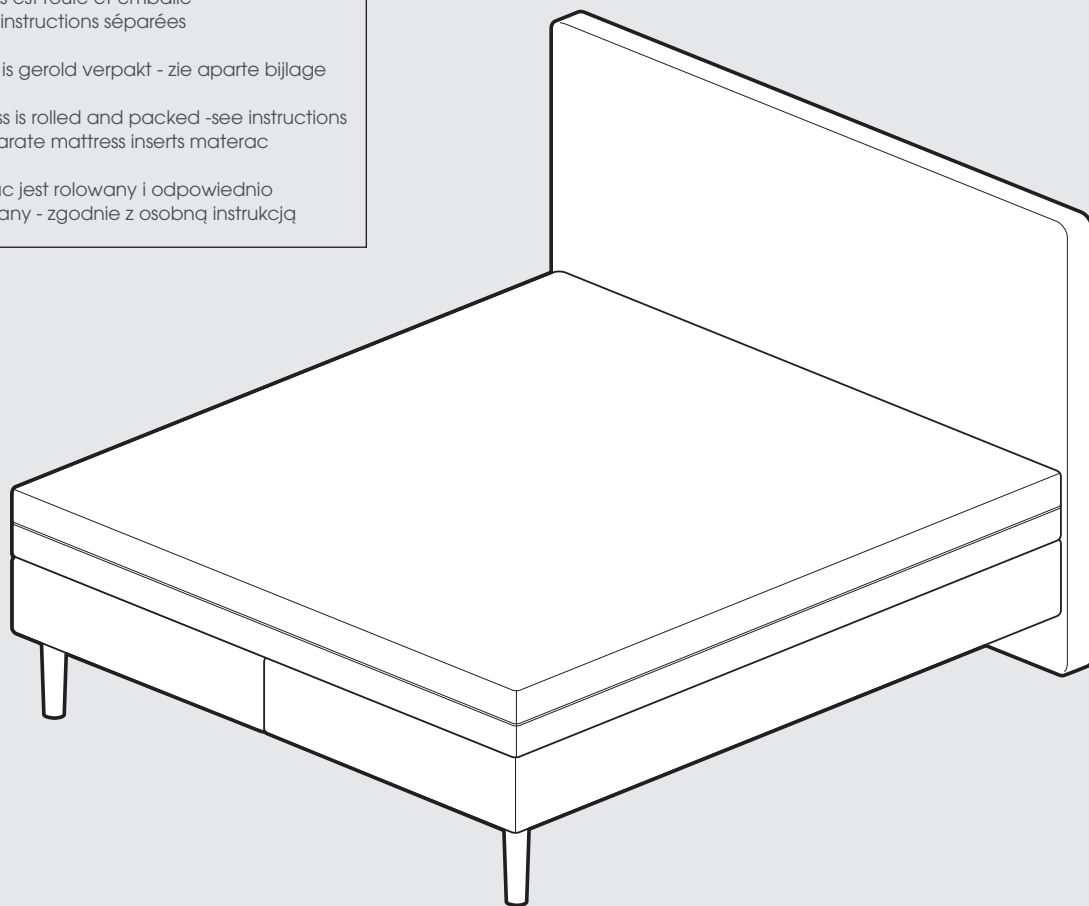
*Matratze ist gerollt verpackt -
 siehe separater Beileger Matratze

*matelas est roulé et emballé -
 voir les instructions séparées

*matras is gerold verpakt - zie aparte bijlage

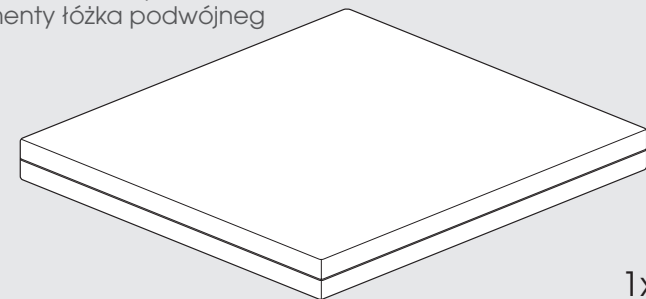
*mattress is rolled and packed -see instructions
 for separate mattress inserts materac

*materac jest rolowany i odpowiednio
 pakowany - zgodnie z osobną instrukcją



Doppelbett // lit double
 tweepersoonsbed // double bed // łóżko podwójne

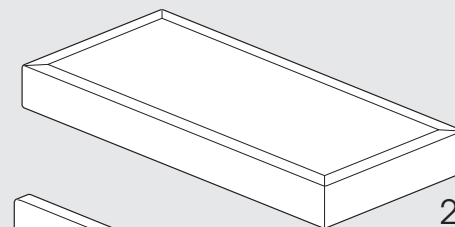
- Doppelbett Komponenten
- composants de lit double
- tweepersoonsbed componenten
- double bed components
- elementy łóżka podwójnego



1x

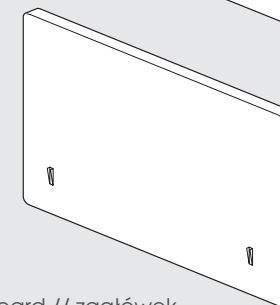
Matratze 140cm//180cm // matelas 140cm//180 cm
 matras 140cm//180cm // mattress 140cm//180cm
 materac 140cm//180cm

Box 2x 70cm// 2x 90cm
 box 2x 70cm// 2x 90cm
 box 2x 70cm// 2x 90cm
 box 2x 70cm// 2x 90cm



2x

Kopffteil // tête de lit
 hoofdbord // headboard // zagłówek



1x



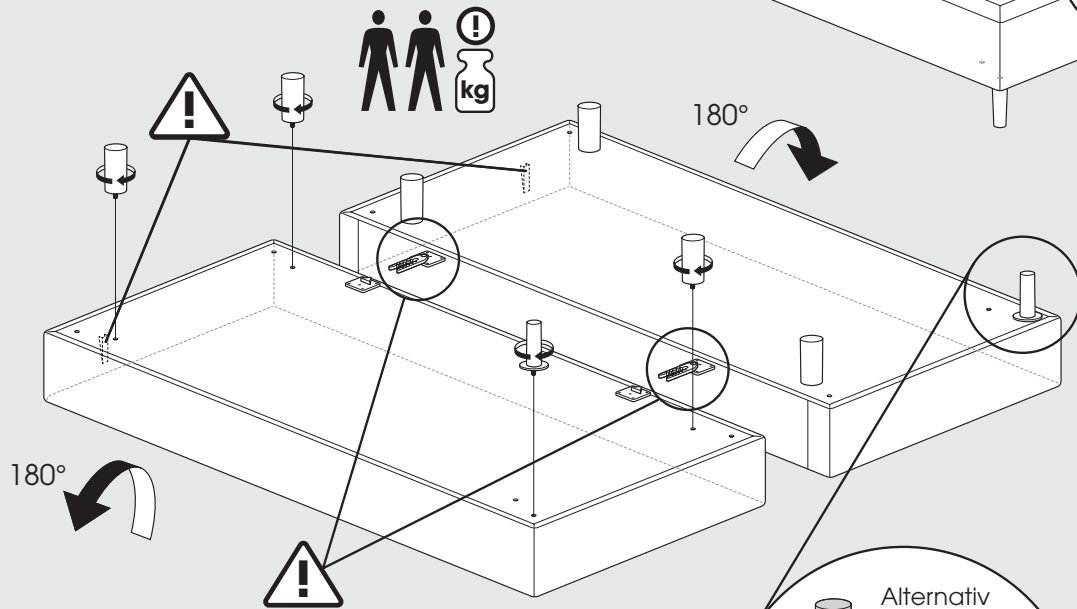
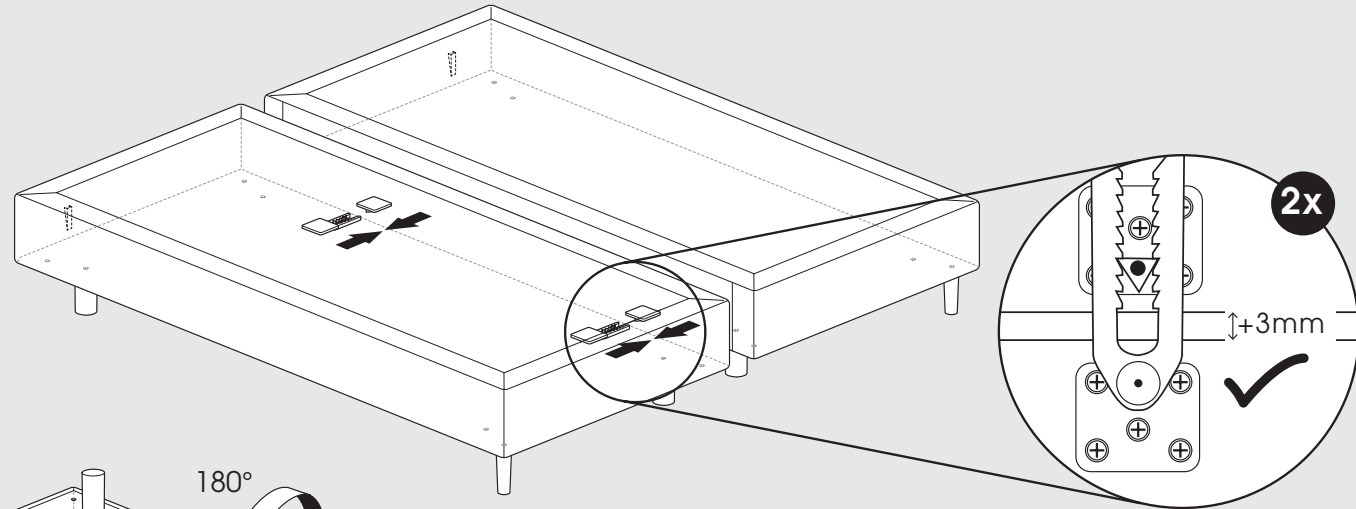
6x

Stützfüße // pieds de support
 ondersteunende poten //
 supportive legs // nóżki wspierające

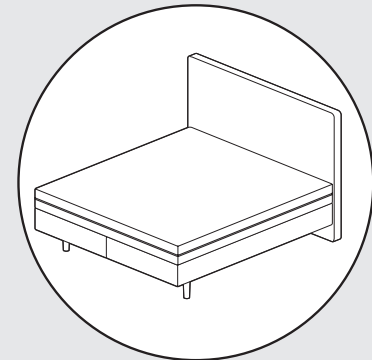
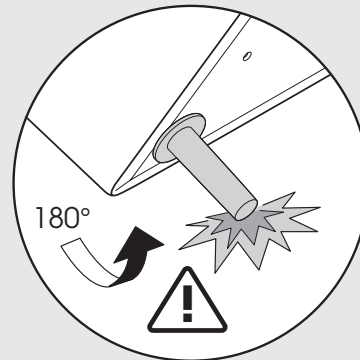
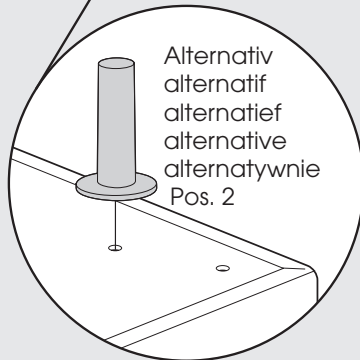


2x

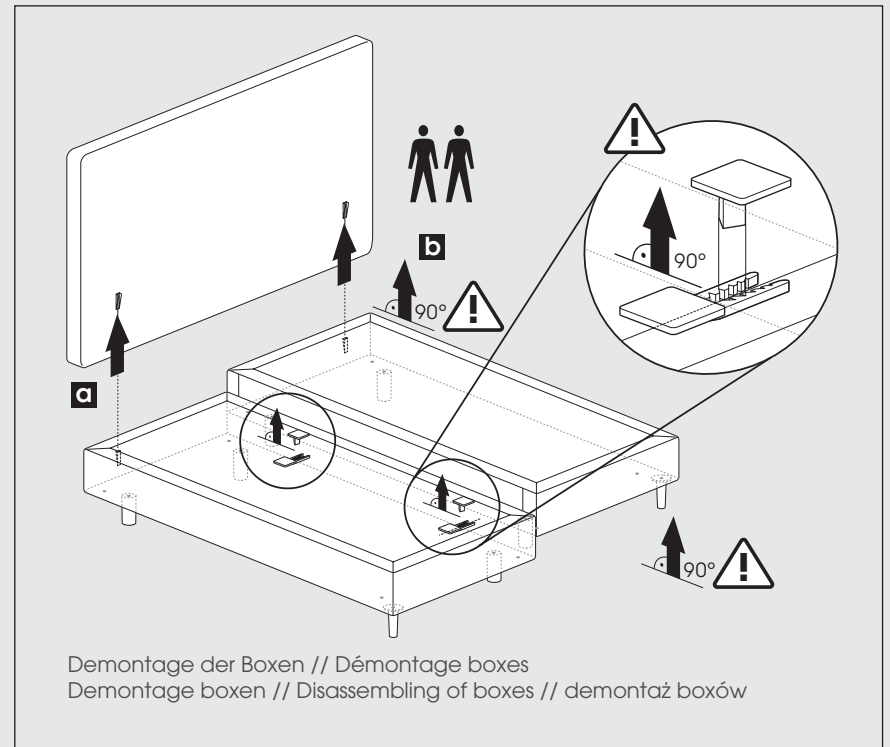
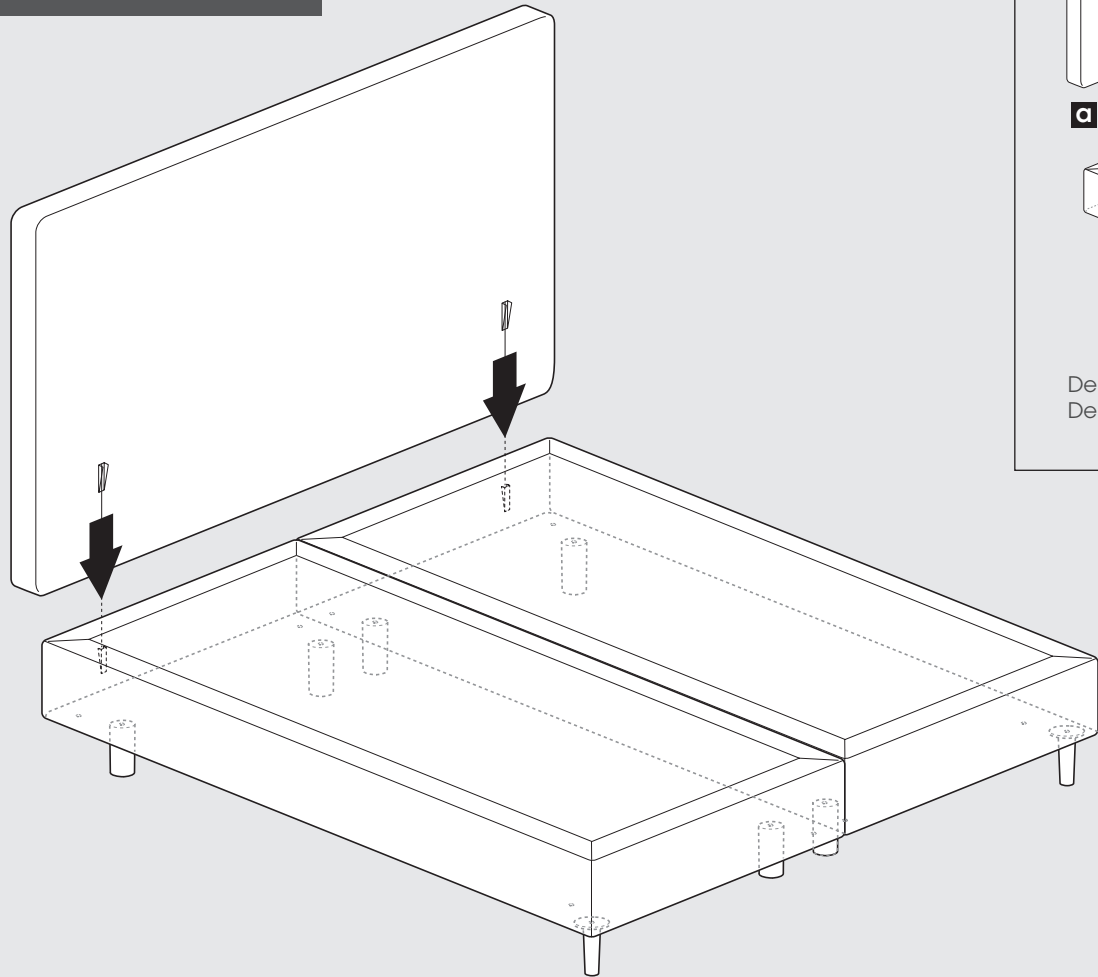
Metallfuß gerade schwarz
 pied en métal noir
 poort metal straight black
 metal leg straight black
 nożka metalowa prosta czarna



Alternative Positionierung FüÙe (leicht nach hinten versetzt)
 positions alternatives des pieds (en léger recul)
 alternatieve posities van de poten (licht naar achter geplaatst)
 alternative positioning of legs (slightly shifted backwards)
 alternatywna pozycja dla nóg (bardziej w góbi -
 opcja mniej widoczna)

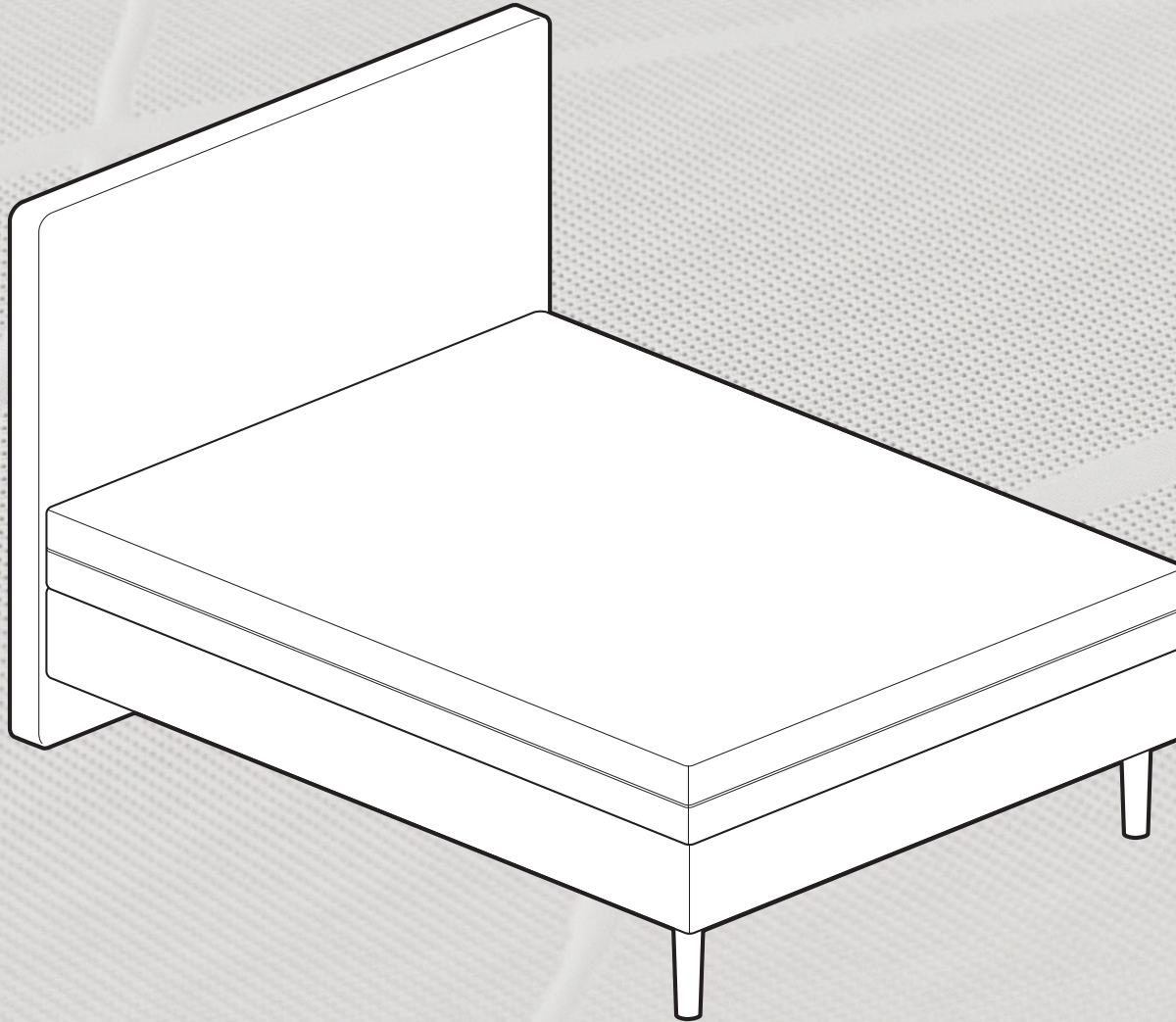


Platzierung des Bettes an der Wand
Placement du lit au mur
Het bed tegen de muur plaatsen
Placement of the bed on the wall
Pozycjonowanie na ścianie



EINZELBETT//LIT 1 PERSONNE//EENPERSOONSBED
SINGLE BED//ŁÓŻKO POJEDYNCZE

BOXSPRING
140 CM



Beispielhafte Darstellung eines Einzelbettes // Exemple d'un lit 1 personne // Voorbeeld van een eenpersoonsbed
Exampel of a single bed // Przykład łóżka pojedynczego

MONTAGEANLEITUNG EINZELBETT
 INSTRUCTION DE MONTAGE LIT SIMPLE
 MONTAGEHANDLEIDING EENPERSOONSBED
 MOUNTING INSTRUCTION SINGLE BED
 INSTRUKCJA MONTAŻU ŁÓŻKA POJEDYNCZEGO

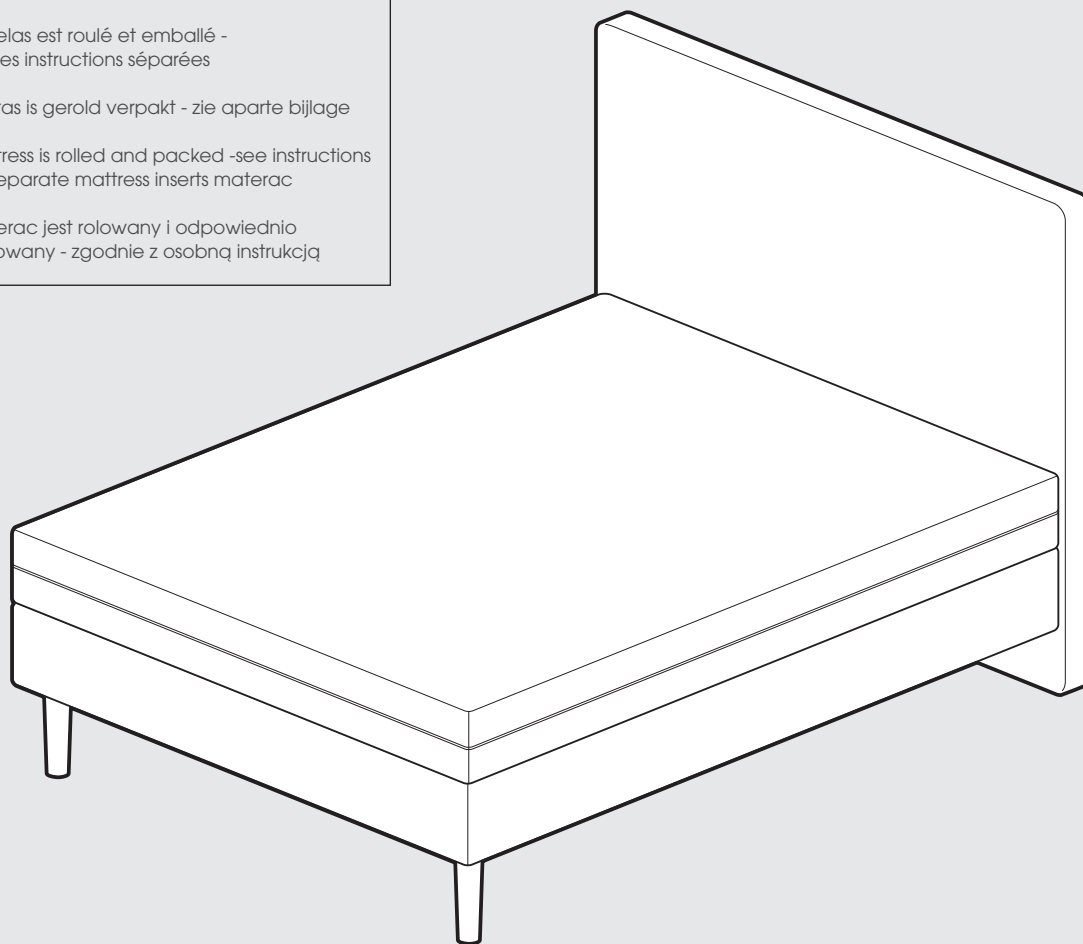
*Matratze ist gerollt verpackt -
 siehe separater Beileger Matratze

*matelas est roulé et emballé -
 voir les instructions séparées

*matras is gerold verpakt - zie aparte bijlage

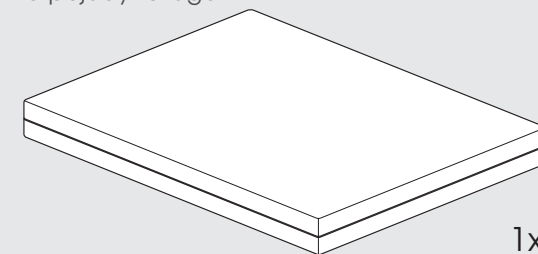
*mattress is rolled and packed -see instructions
 for separate mattress inserts materac

*materac jest rolowany i odpowiednio
 pakowany - zgodnie z osobną instrukcją

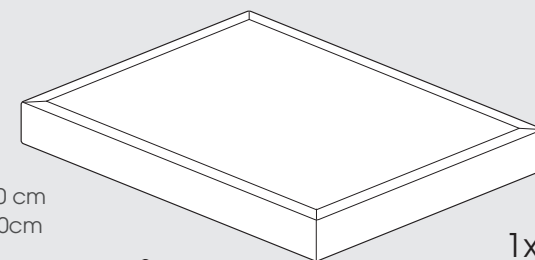


Einzelbett // lit 1 personne
 eenpersoonsbed // single bed // łóżko pojedyncze

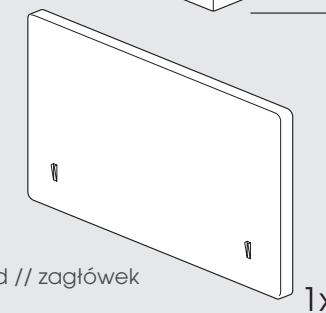
- Einzelbett Komponenten
- composants de lit double
- eenpersoonsbed componenten
- single bed components
- elementy łóżka pojedynczego



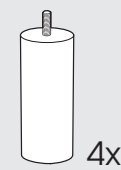
Matratze 140cm // matelas 140 cm
 matras 140cm // mattress 140cm // materac 140cm



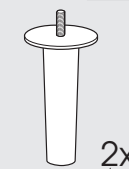
Box 140cm // box 140 cm
 box 140cm // box 140cm
 box 140cm



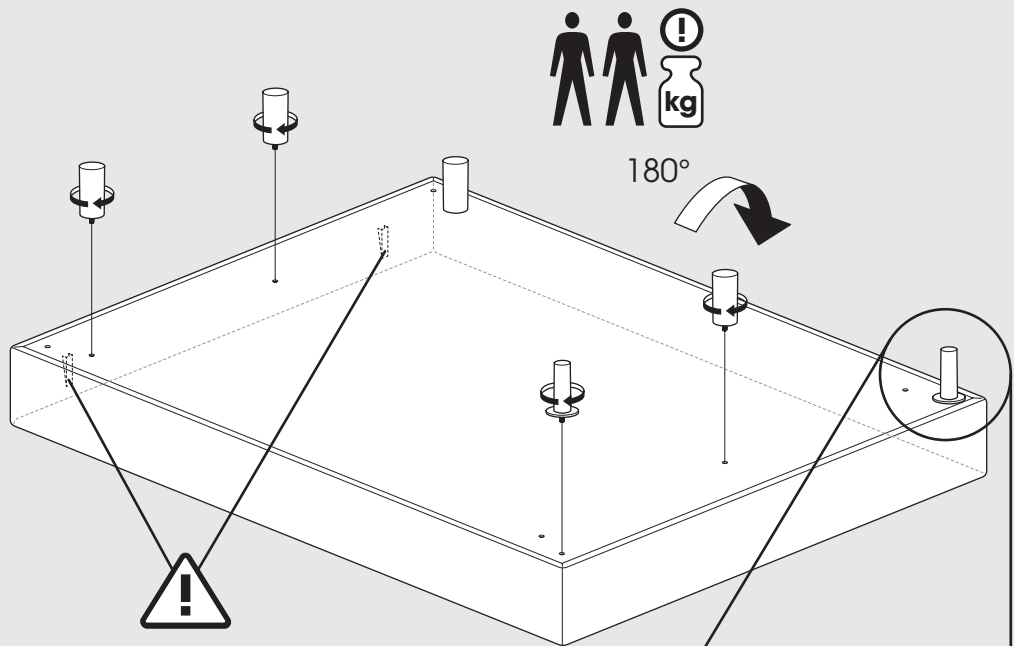
Kopfteil // tête de lit
 hoofdbord // headboard // zagłówek



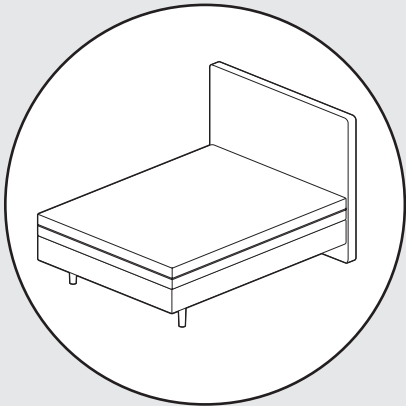
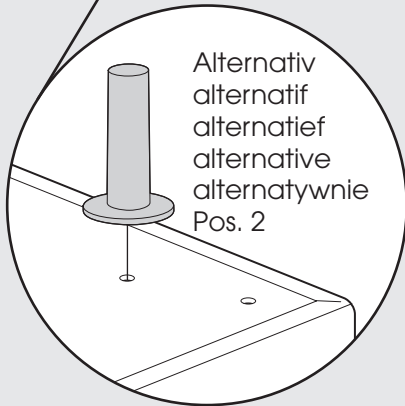
Stützfüße // pieds de support
 ondersteunende poten //
 supportive legs // nóżki wspierające

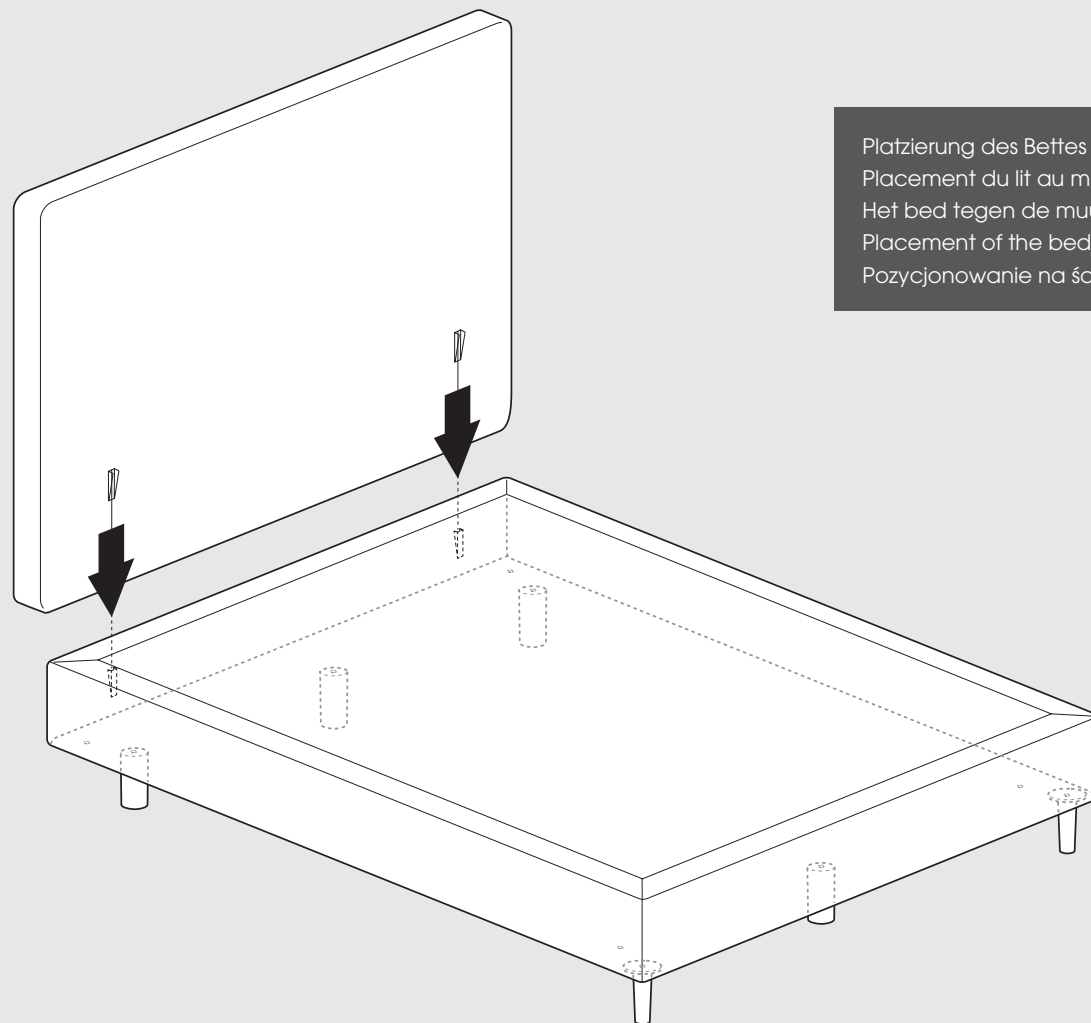


Metallfuß gerade schwarz
 pied en métal noir
 poot metal straight black
 metal leg straight black
 nożka metalowa prosta czarna



Alternative Positionierung FüÙe (leicht nach hinten versetzt)
 positions alternatives des pieds (en léger recul)
 alternatieve posities van de poten (licht naar achter geplaatst)
 alternative positioning of legs (slightly shifted backwards)
 alternatywna pozycja dla nóg (bardziej w głąbi -
 opcja mniej widoczna)





Platzierung des Bettes an der Wand
Placement du lit au mur
Het bed tegen de muur plaatsen
Placement of the bed on the wall
Pozycjonowanie na ścianie