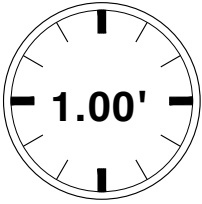
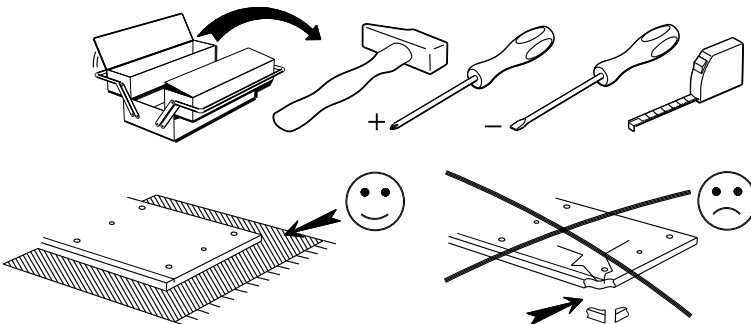
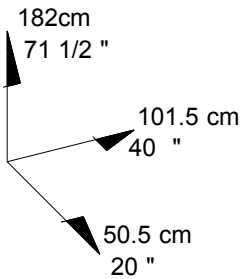
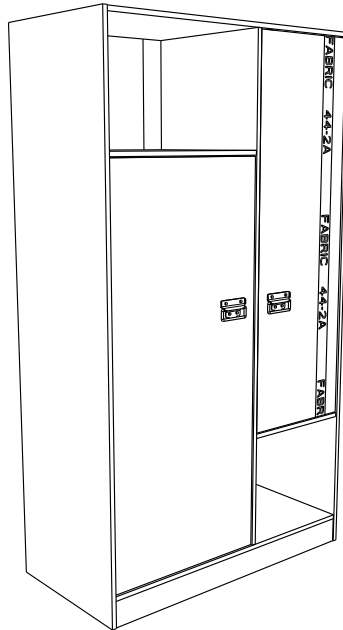
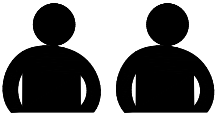


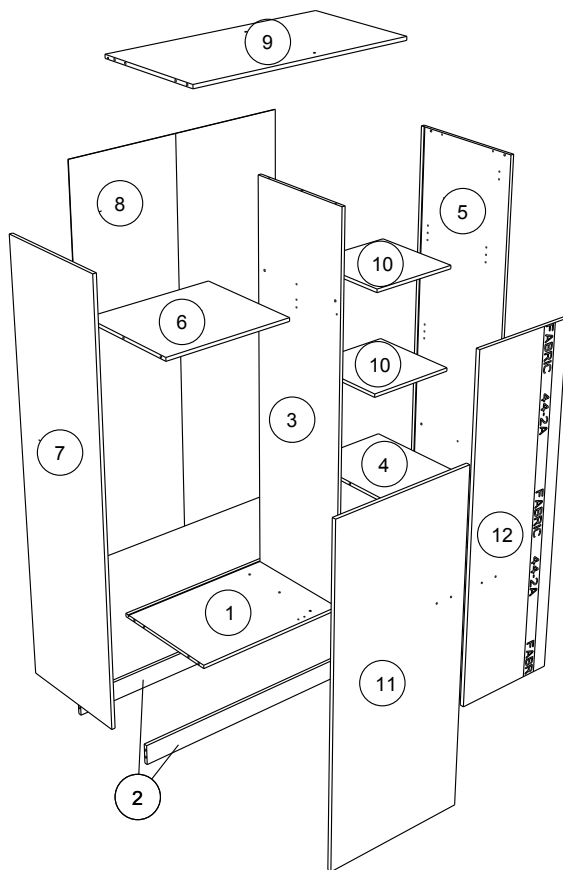
2311AR2P

PARISOT INDUSTRIE 70800 SAINT LOUP SUR SEMOUSE -FRANCE-

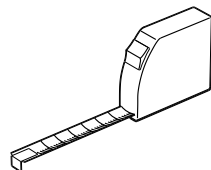


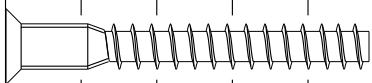
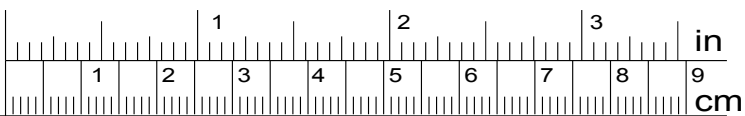
PARISOT INDUSTRIE





		mm			inch		
10	x 2	399	398	15	15 11/16	15 11/16	9/16
4	x 1	482	399	15	19	15 11/16	9/16
6	x 1	570	482	15	22 7/16	19	9/16
2	x 2	984	86	15	38 3/4	3 3/8	9/16
1	x 1	984	505	15	38 3/4	19 7/8	9/16
9	x 1	984	505	15	38 3/4	19 7/8	9/16
12	x 1	1303	394	15	51 5/16	15 1/2	9/16
11	x 1	1303	565	15	51 5/16	22 1/4	9/16
3	x 1	1698	484	15	66 7/8	19 1/16	9/16
5	x 1	1816	507	15	71 1/2	19 15/16	9/16
7	x 1	1816	507	15	71 1/2	19 15/16	9/16
8	x 1	1714	1000	3	67 1/2	39 3/8	1/8





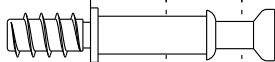
HW x4



ADM x26



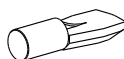
HV x 1



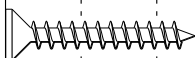
BWC x 12



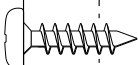
EP x4



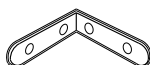
BWD x10



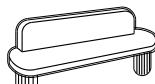
VJ x3



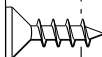
VE x13



LN x 2



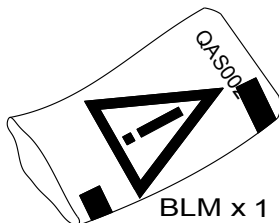
NZ x2



VG x10



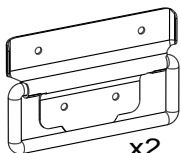
ANK x8



BLM x 1



Ai x12



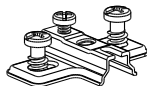
x2



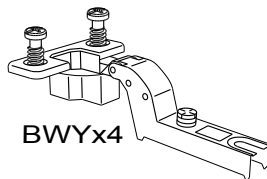
GZ x2



DC x1

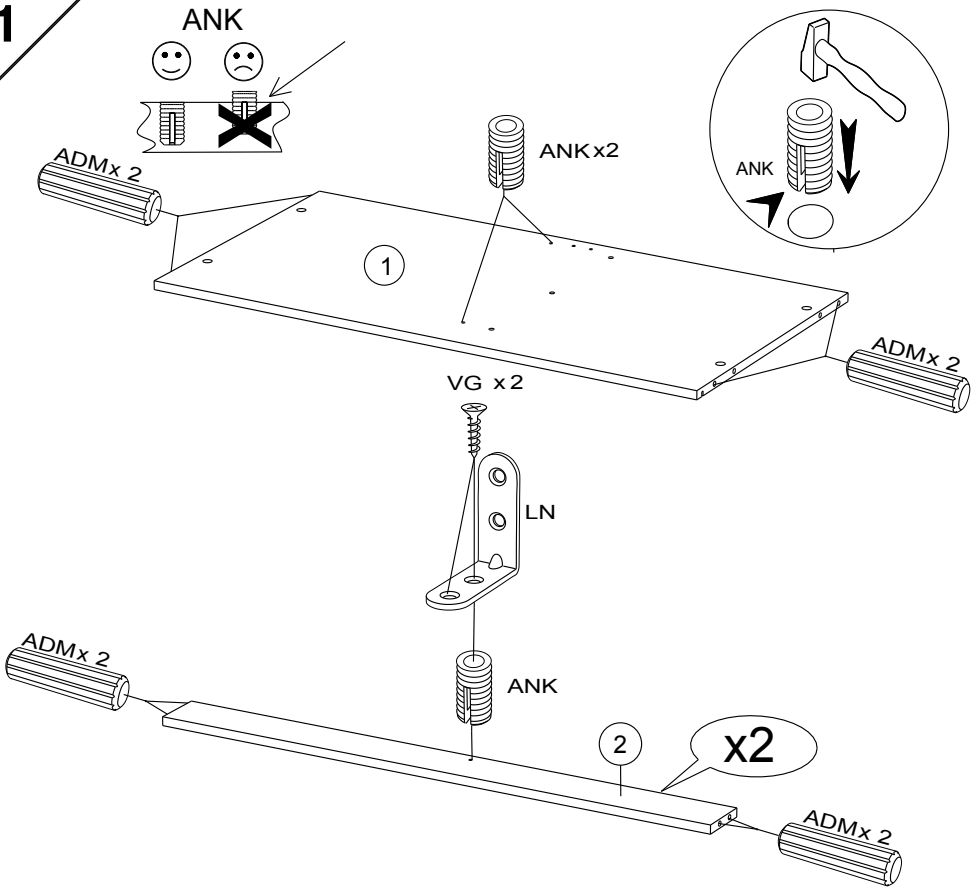


BWU x4

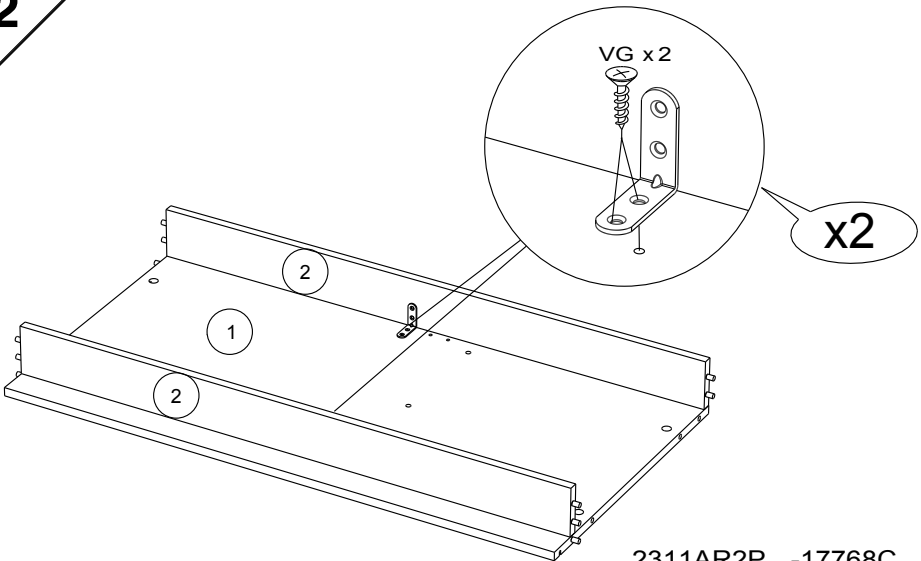


BWYx4

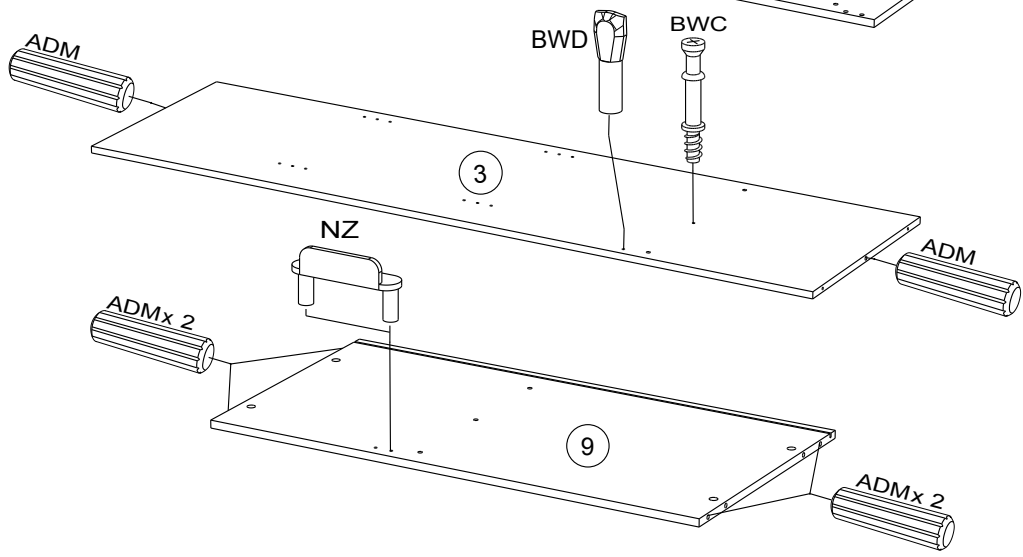
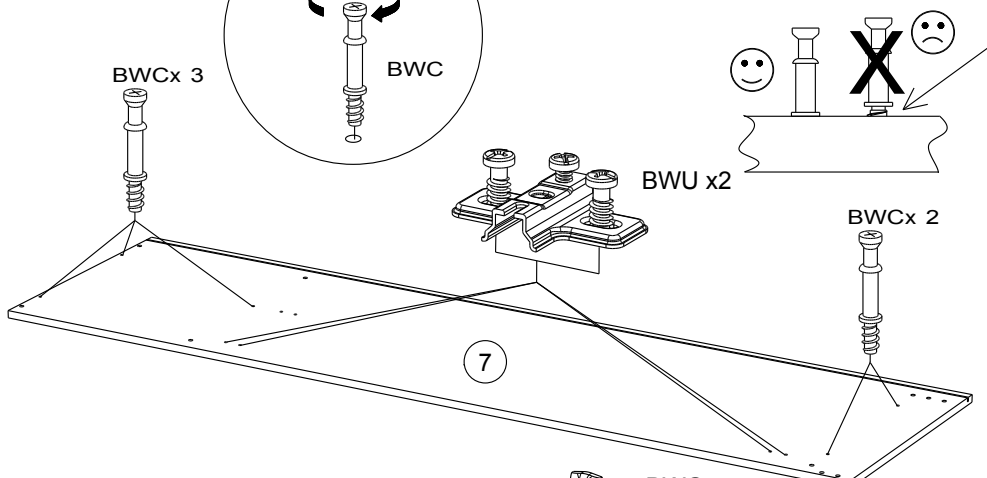
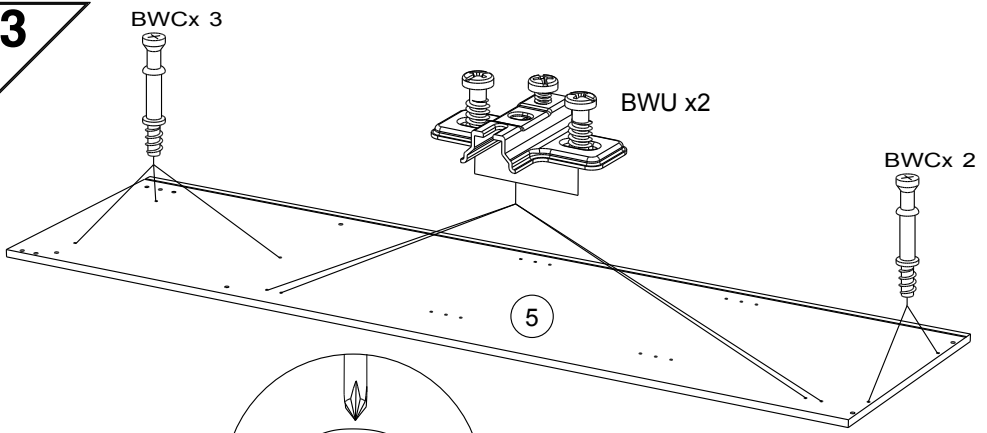
1



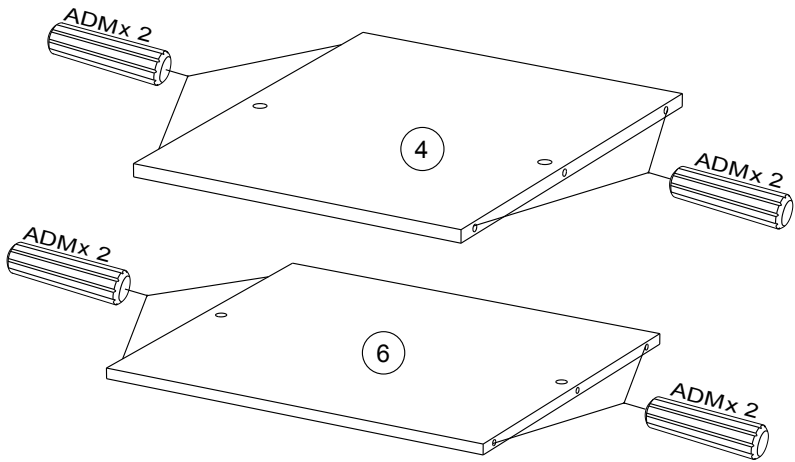
2



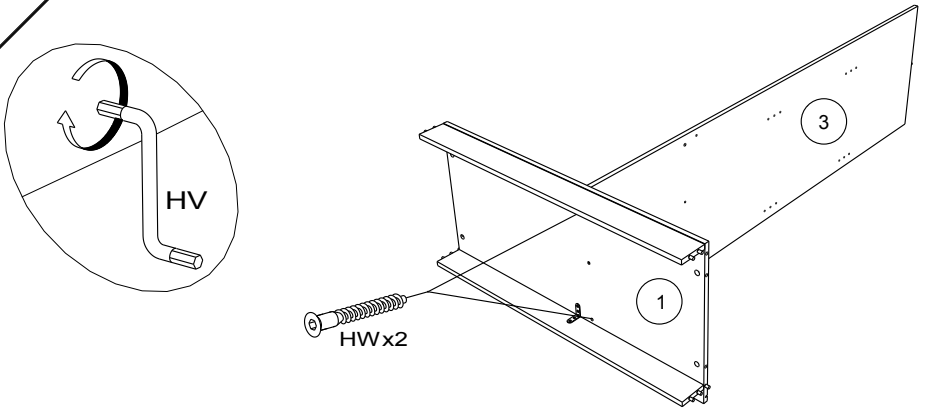
3



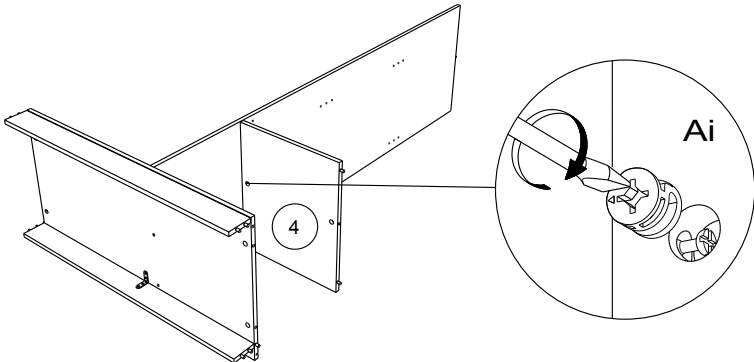
4



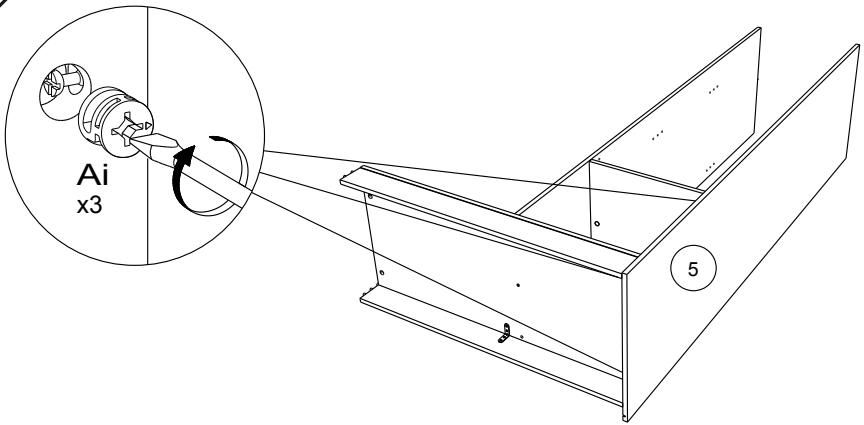
5



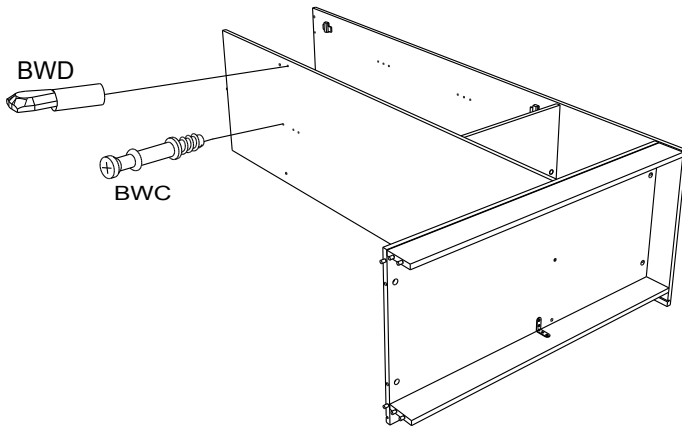
6



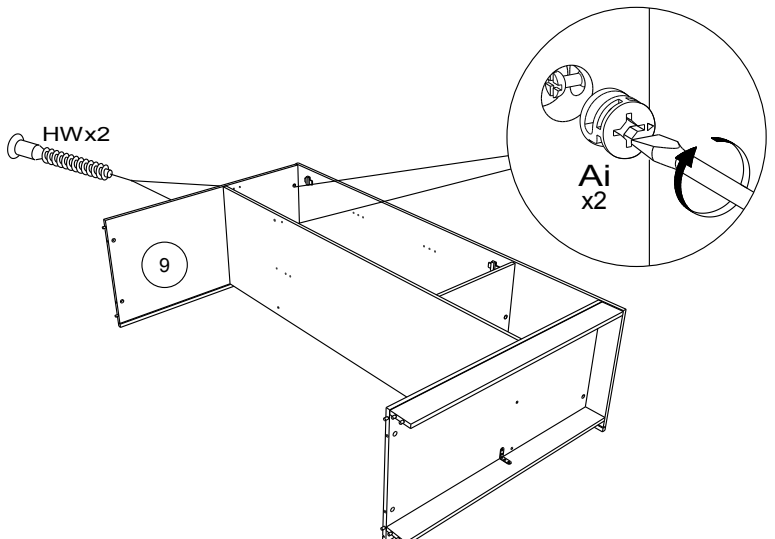
7



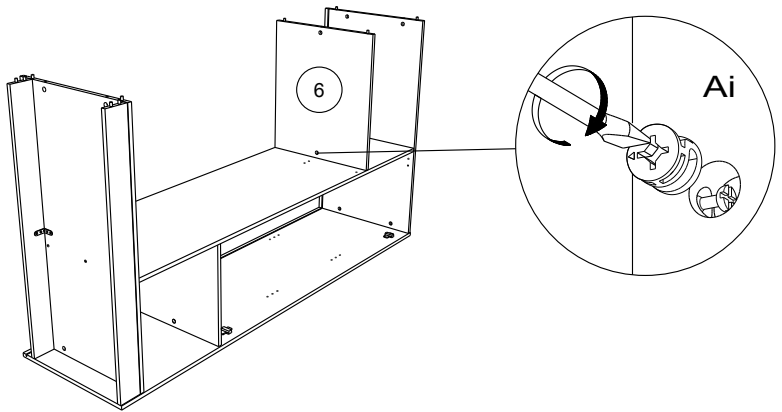
8



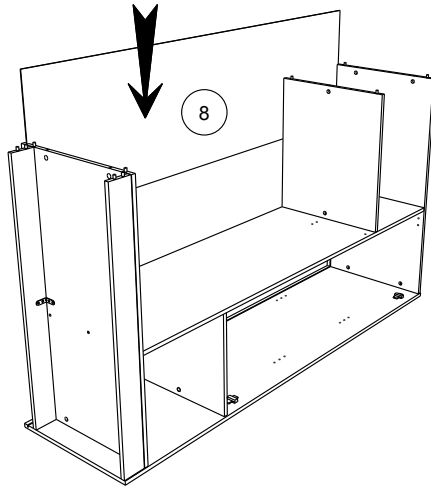
9



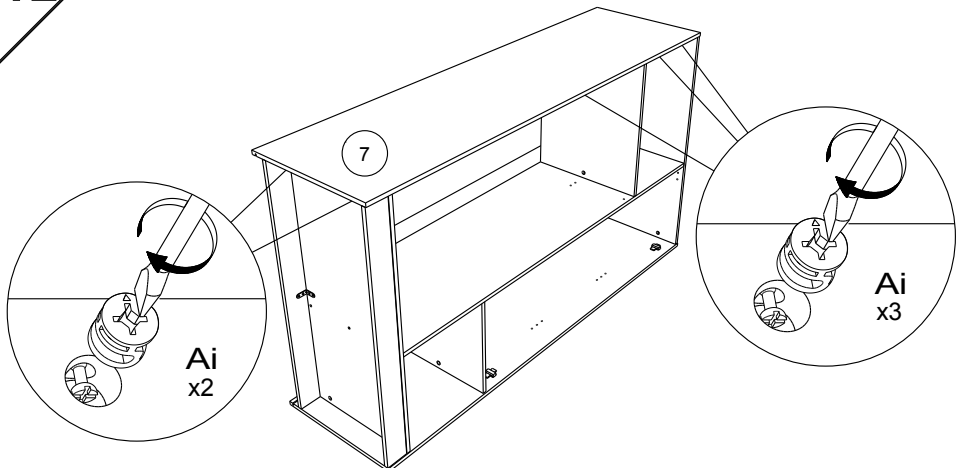
10



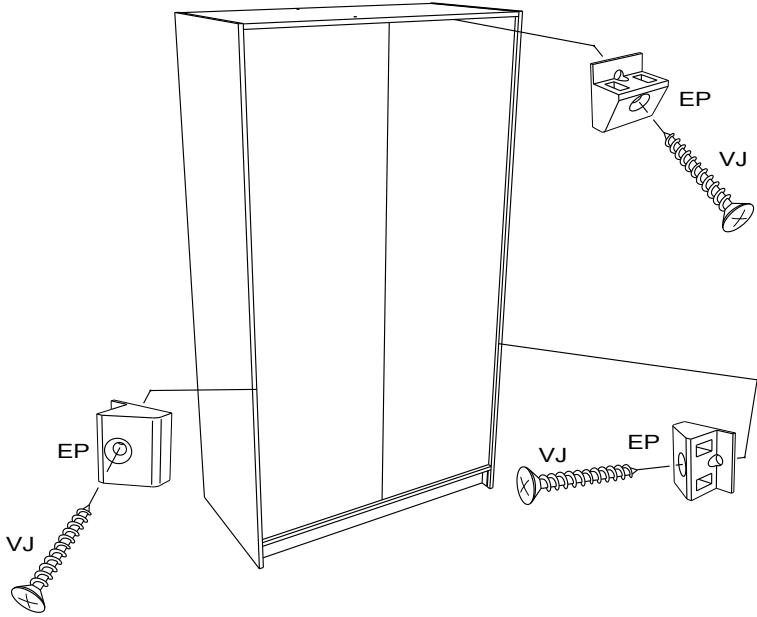
11



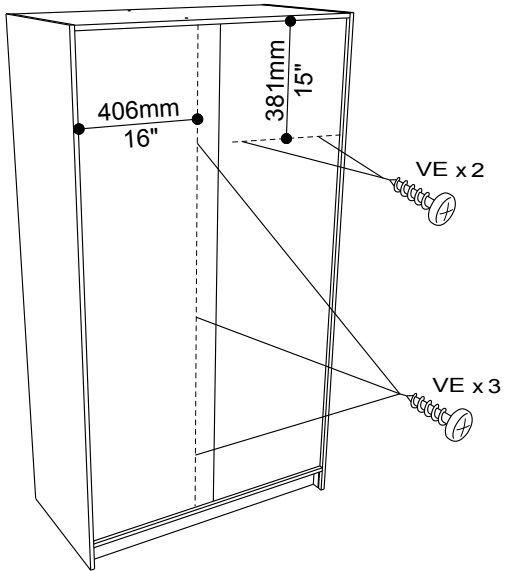
12



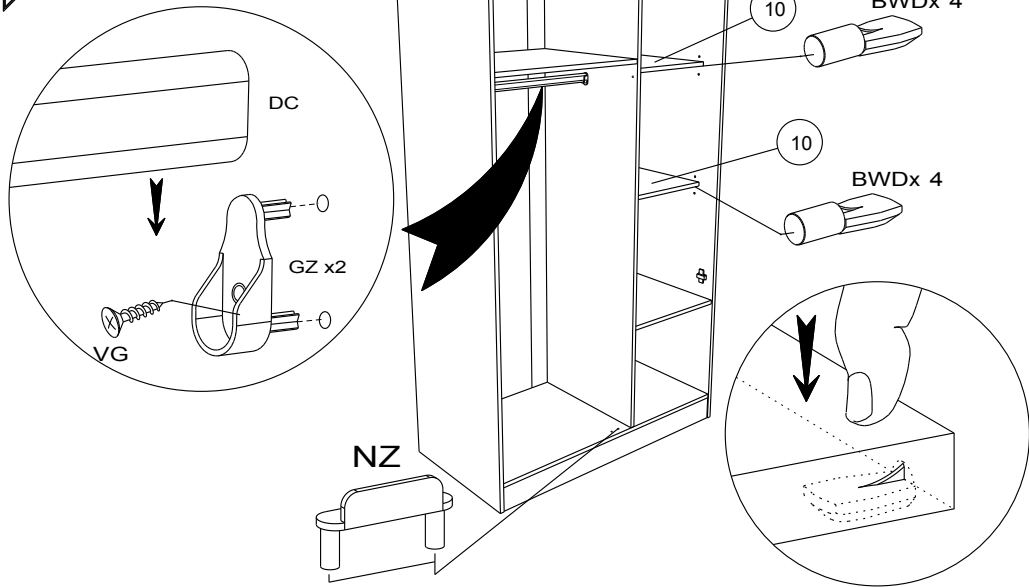
13



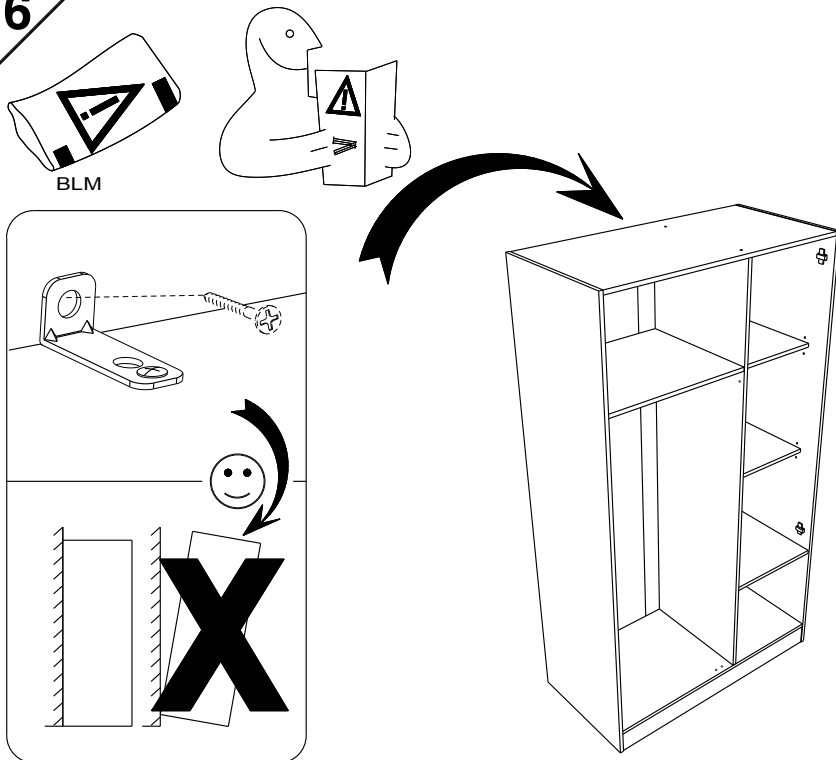
14



15



16

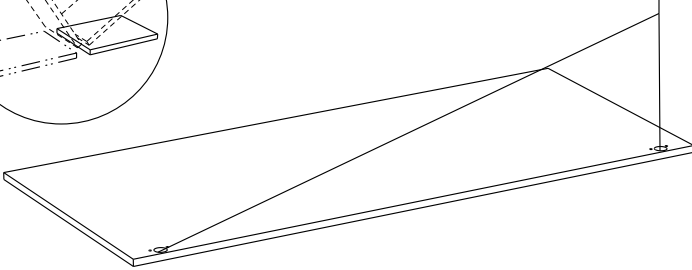
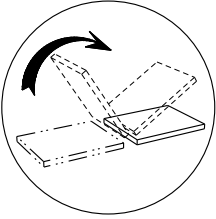
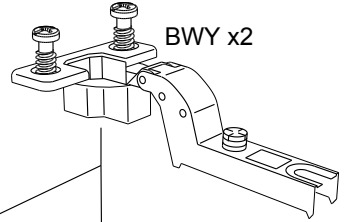


17

ANKx2

11

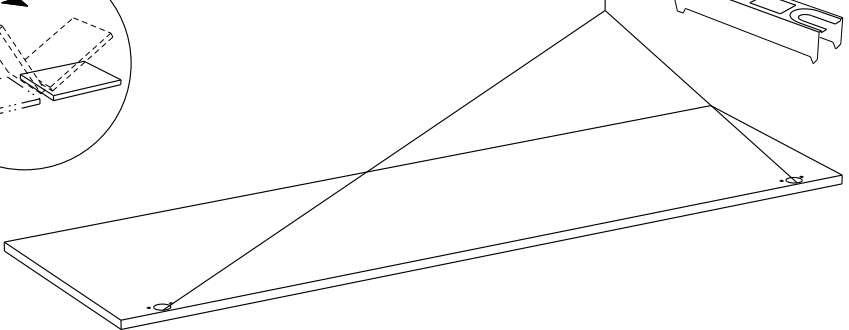
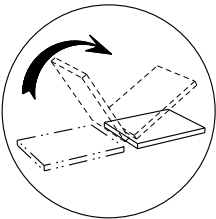
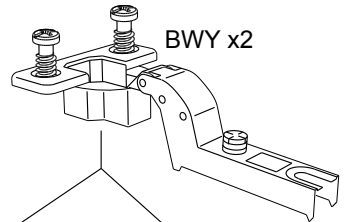
BWY x2

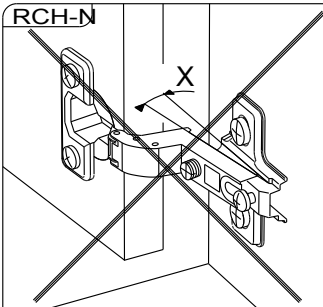
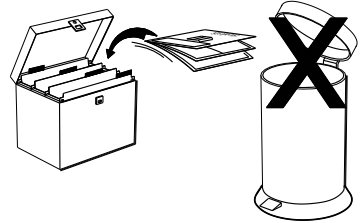
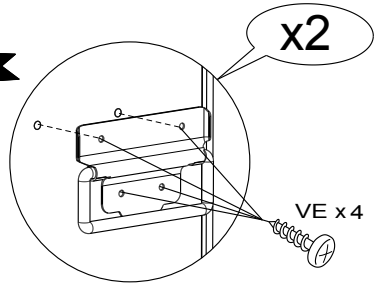
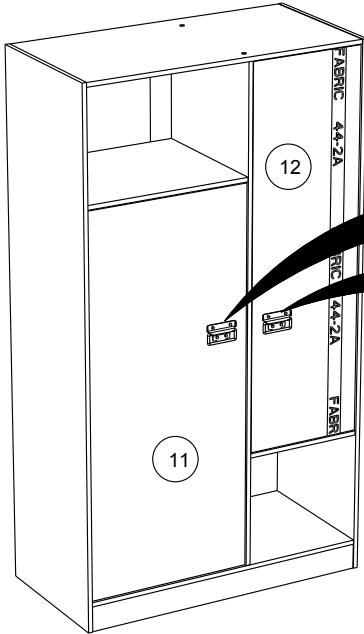


ANKx2

12

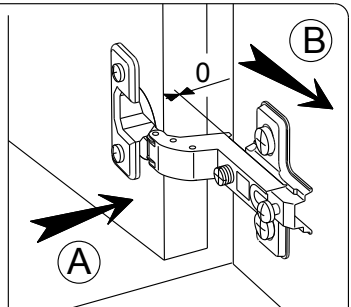
BWY x2



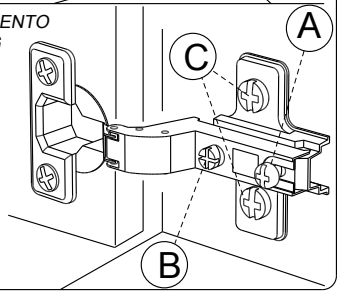
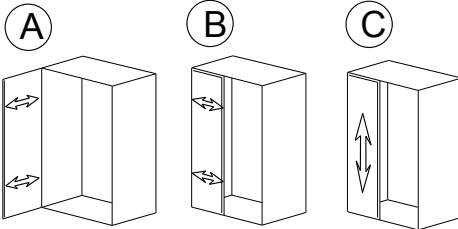


MONTAGE

- (GB) LEAFLET
- (D) AUFBAUANLEITUNG
- (E) MONTAJE
- (P) MONTAGEM
- (I) MONTAGGIO
- (NL) MONTAGE



- REGLAGE (GB) ADJUSTING (E) AJUSTER (I) AGGIUSTAMENTO
 (D) ANPASSUNG (P) REGULACAO (NL) AFSTELLING

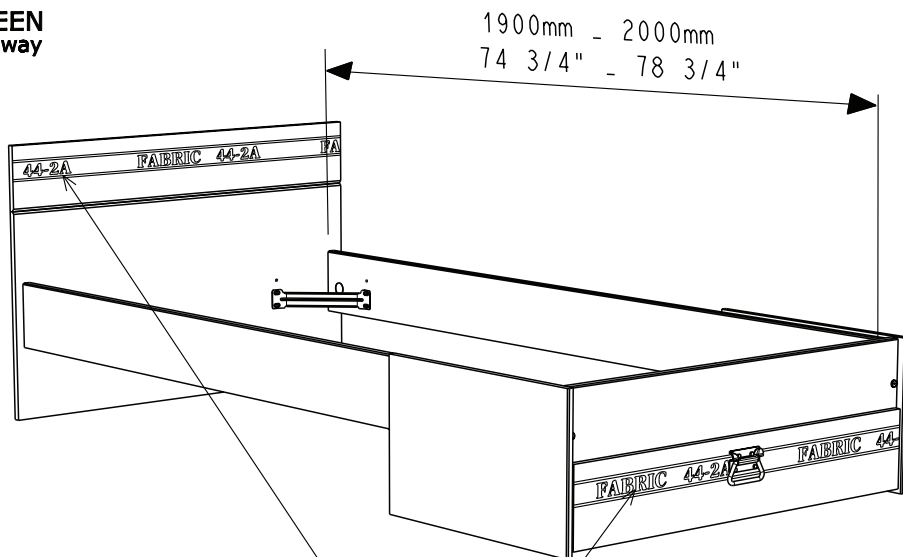


Faites un geste pour l'environnement en triant vos déchets d'emballage
 Make a gesture for the environment by sorting out your waste of packaging
 Machen Sie eine Bewegung für die Umwelt, ihre Verpackungsabfälle sortierend
 Haga un gesto para el medio ambiente escogiendo sus residuos de embalaje

2311LI1Z



GREEN
way



POSITION ALEATOIRE DES TEXTES

Gamme : FABRIC




PARISOT INDUSTRIE

FR Remerciements :

Nous vous remercions d'avoir choisi un meuble créé et fabriqué par le Groupe Parisot et espérons qu'il vous donnera entière satisfaction.

EN Thanks:

Thank you for choosing furniture designed and manufactured by the Parisot Group. We hope you are totally satisfied with your purchase.

DE Danksagung:

Wir danken Ihnen für den Kauf eines Frankreich von der Parisot-Gruppe entworfenen und hergestellten Möbelstücks und hoffen, dass Sie es zu Ihrer vollkommenen Zufriedenheit finden werden.

HU Köszönet:

Köszönjük, hogy a Parisot Groupe által létrehozott és gyártott bútort választott, reméljük, hogy elégedett lesz a termékkel.

PT Agradecimentos:

Obrigado por ter escolhido um móvel concebido e fabricado pelo Grupo Parisot, esperando que seja do seu inteiro agrado.

IT Ringraziamenti:

Grazie per avere scelto un mobile progettato e fabbricato dal Gruppo Parisot. Speriamo soddisfatti appieno le vostre esigenze.

NL Bedankje:

Wij bedanken u voor de aankoop van een door de Groep Parisot ontworpen en vervaardigd meubel en hopen dat u er veel plezier aan zult beleven.

CZ Poděkování:

Děkujeme, že jste si vybrali nábytek navržený a vyrobený společností Parisot Group. Doufáme, že budete svým nákupem naprosto spokojeni.

ES Agradecimientos:

Les damos las gracias por haber elegido un mueble diseñado y fabricado por el Groupe Parisot y esperamos que sea de su total agrado.

PL Podziękowania:

Dziękujemy za wybór mebli stworzonych i wyprodukowanych przez Grupę Parisot. Mamy nadzieję, że będziecie Państwo w pełni zadowoleni z zakupu.

RO Mulțumiri:

Vă mulțumim că ați ales un articol de mobilier conceput și fabricat de Grupul Parisot și sperăm că veți fi pe deplin satisfăcuți de acesta.

RU Благодарность:

Мы благодарим вас за то, что вы выбрали мебель, созданную и произведенную Груп Паризо, и надеемся,

что вы будете полностью удовлетворены нашей продукцией.

SK Pod'akovanie:

Ďakujeme, že ste si vybrali nábytok navrhnutý a vyrobený spoločnosťou Parisot Group. Dúfame, že budete svojím nákupom absolútne spokojní.

SL Hvala:

Hvala, ker ste izbrali pohištvo, ki je dizajnirano in proizvedeno s strani Parisot Group. Upamo, da ste maksimalno zadovoljni z vašim nakupom.

TR Teşekkür ederiz:

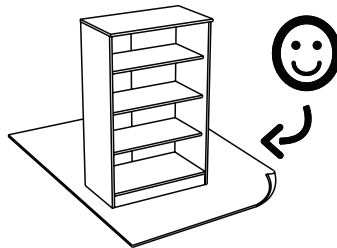
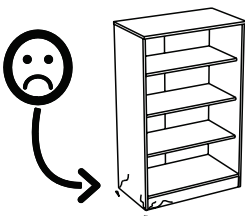
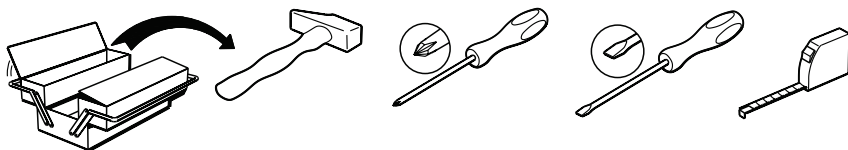
Parisot Group tarafından tasaranan ve üretilen bu mobilyayı seçtiğiniz için teşekkür ederiz. Ürününüzden memnun kalmanızı ümit ederiz.

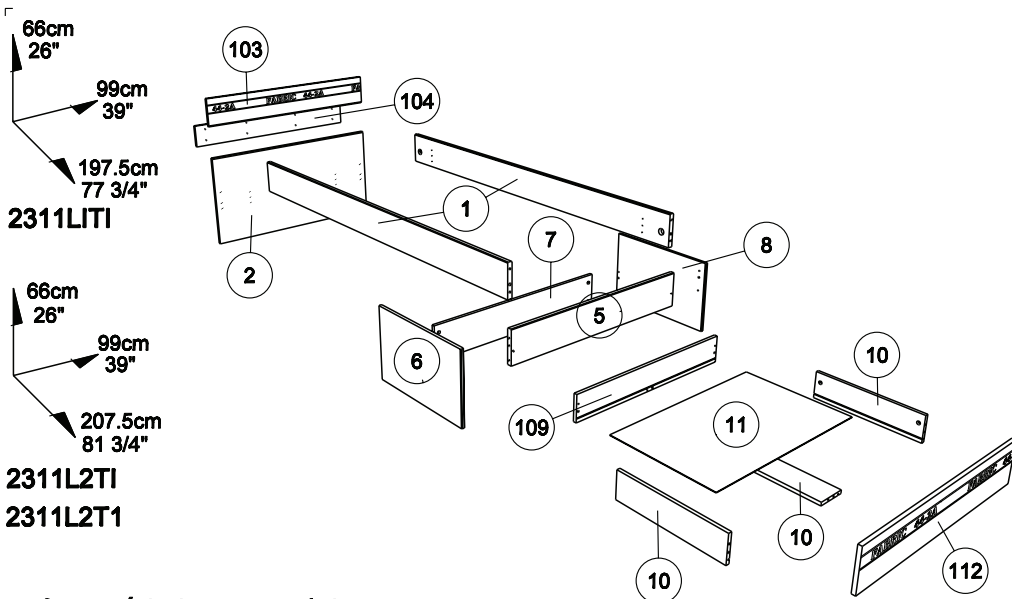
ZH 感谢 :

感谢您选择帕里索集团设计制造的家具。我们希望您对此次购买十分满意、

AR : شكر

نشكركم لاختياركم هذه القطعة من الأثاث من تصميم وتصنيع مجموعة باريزو Parisot ونتمنى أن تنال رضائكم.





Caractéristiques produit :

Structure en panneau de particules

revêtu papier décor Gris Loft et

chants mélaminé Gris Loft et Gris Ombre.

Dossier Haut et Face Tiroir en panneau

de particules revêtu mélamine Gris Ombre

et sérigraphie Blanc, position aléatoire des textes,

et chants mélaminé et ABS Gris ombre et Gris Clair.

Couchage en cm : 90 x 190 (sans literie)-->2311LITI.

Couchage en cm : 90 x 200 (sans literie)-->2311L2TI.

Couchage en cm : 90 x 200 (sans literie)-->2311L2T1.

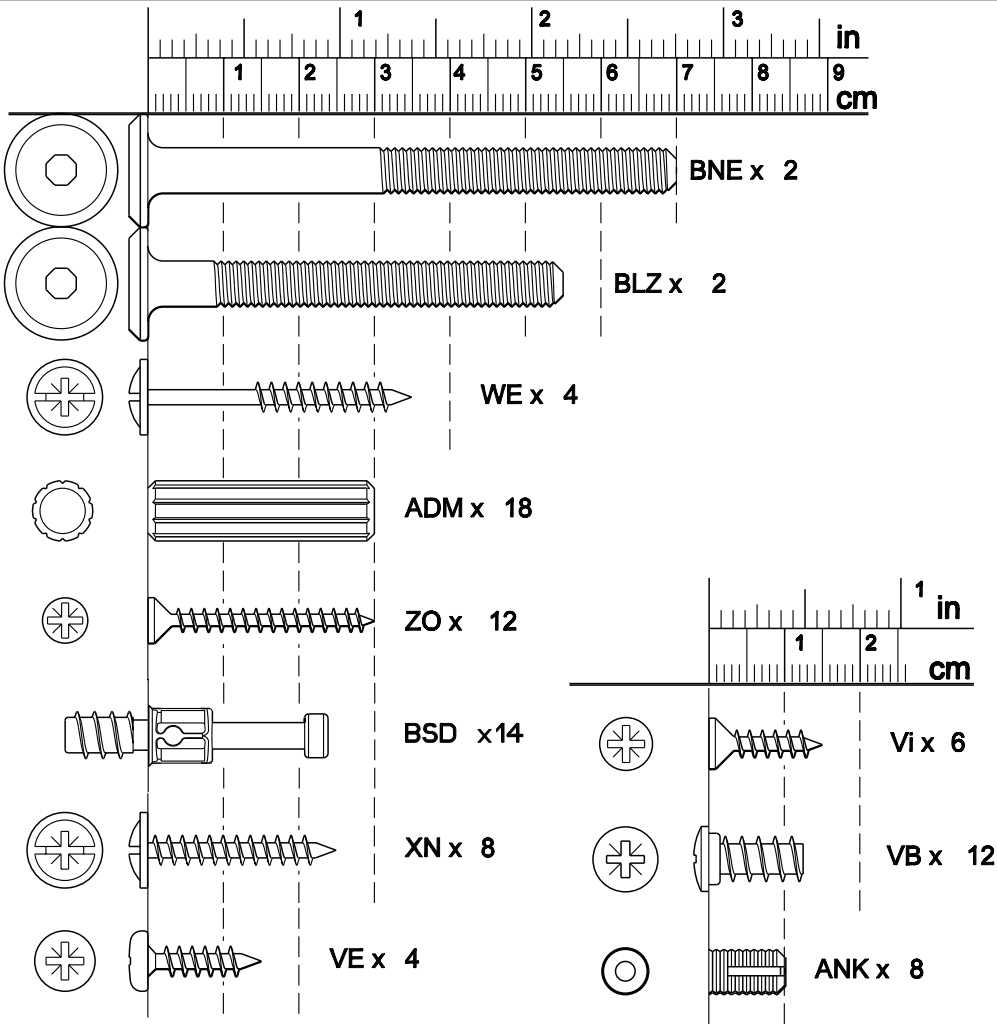
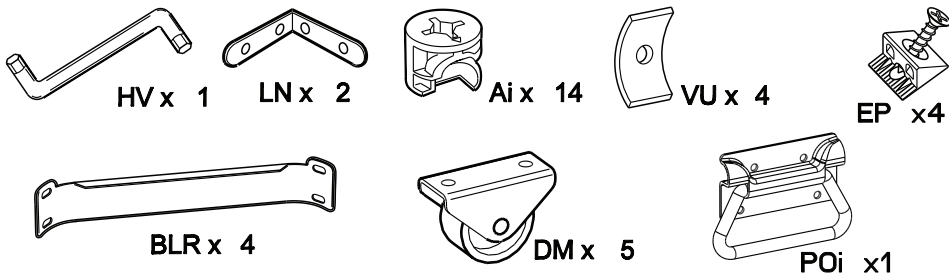
Poignée métal.

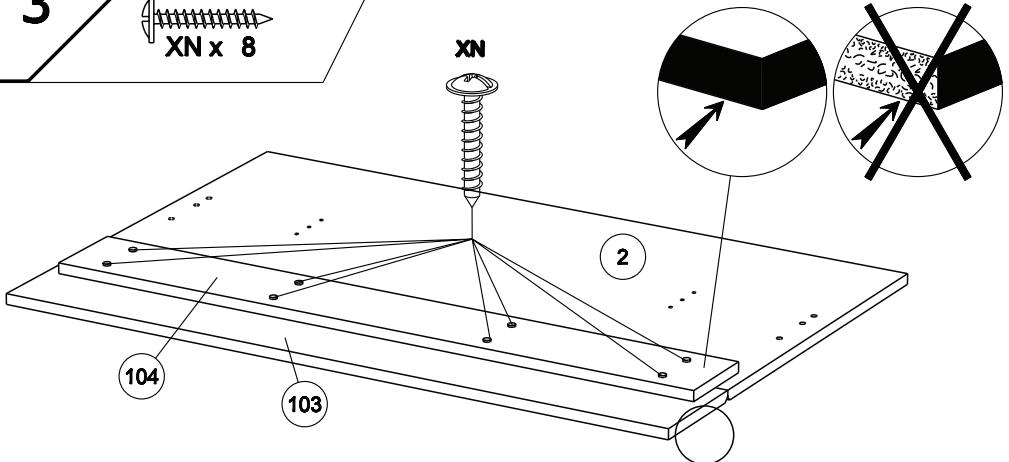
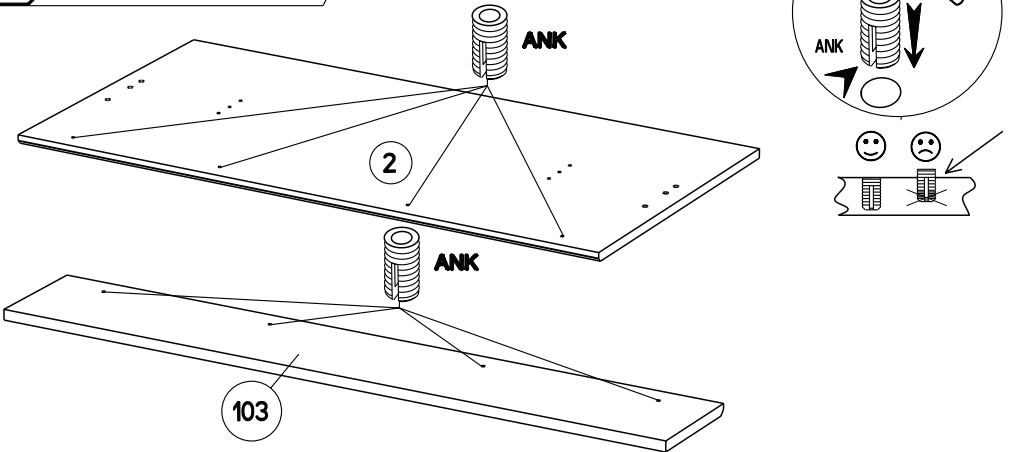
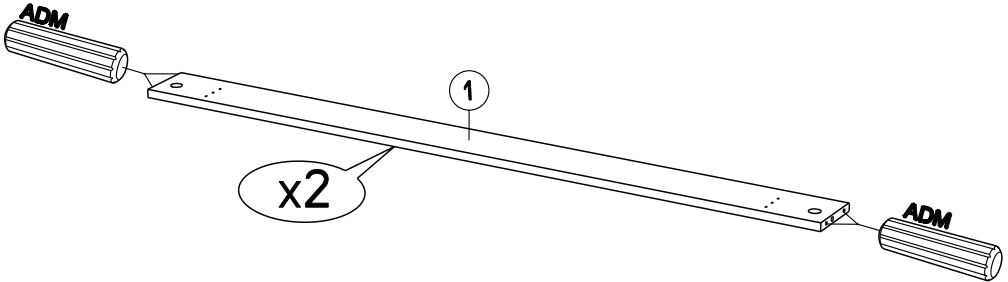
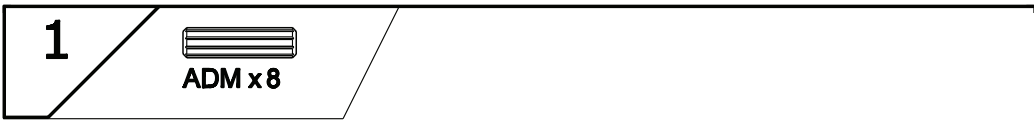
A monter soi-même.

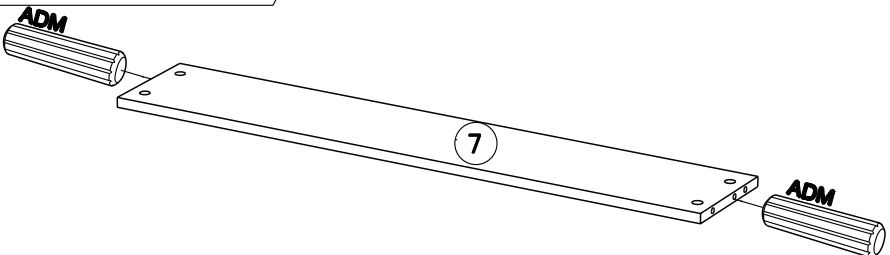
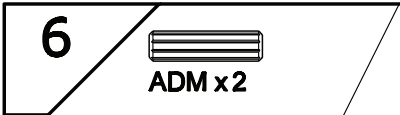
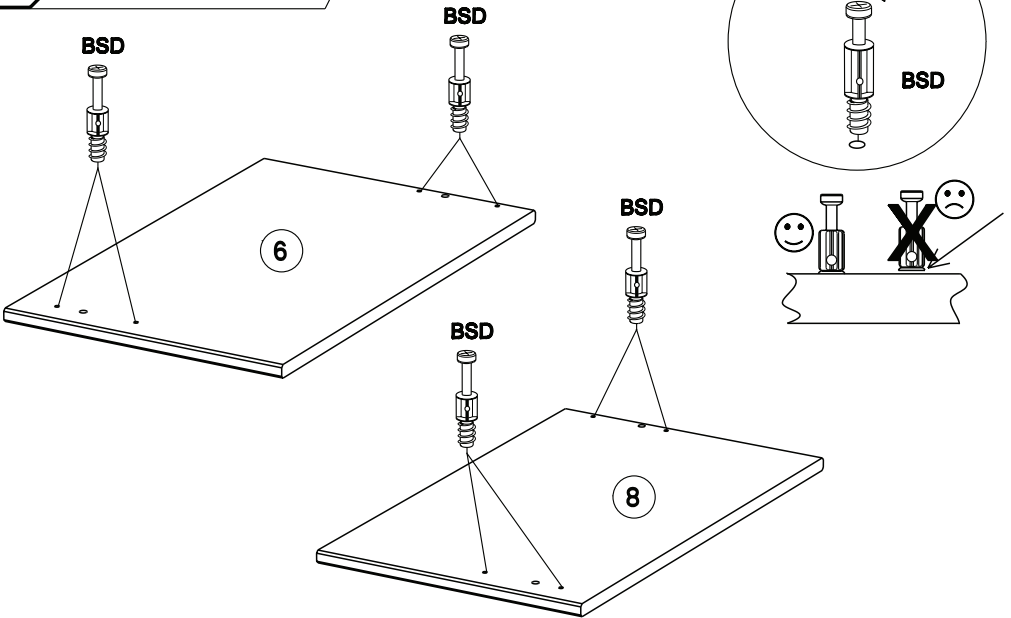
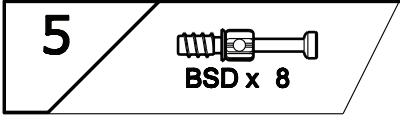
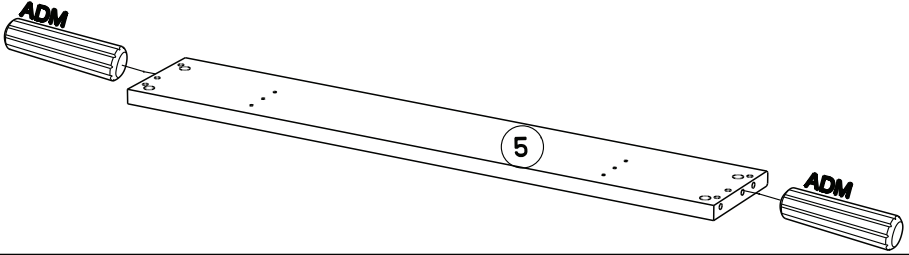
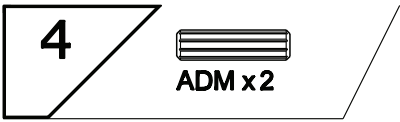
		mm			inch			
10	x 3	484	120	15	19 1/16	4 3/4	9/16	
8	x 1	546	335	15	21 1/2	13 3/16	9/16	
6	x 1	546	335	15	21 1/2	13 3/16	9/16	
109	x 1	820	121	15	32 5/16	4 3/4	9/16	
112	x 1	934	173	15	36 3/4	6 13/16	9/16	
5	x 1	944	159	22	37 3/16	6 1/4	7/8	
7	x 1	944	170	15	37 3/16	6 11/16	9/16	
104	x 1	950	120	15	37 3/8	4 3/4	9/16	
103	x 1	986	157	15	38 13/16	6 3/16	9/16	
2	x 1	986	501	15	38 13/16	19 3/4	9/16	
1	x 2	1900	155	22	74 13/16	6 1/8	7/8	
1	x 2	2000	155	22	78 13/16	6 1/8	7/8	
11	x 1	802	498	3	31 9/16	19 5/8	1/8	

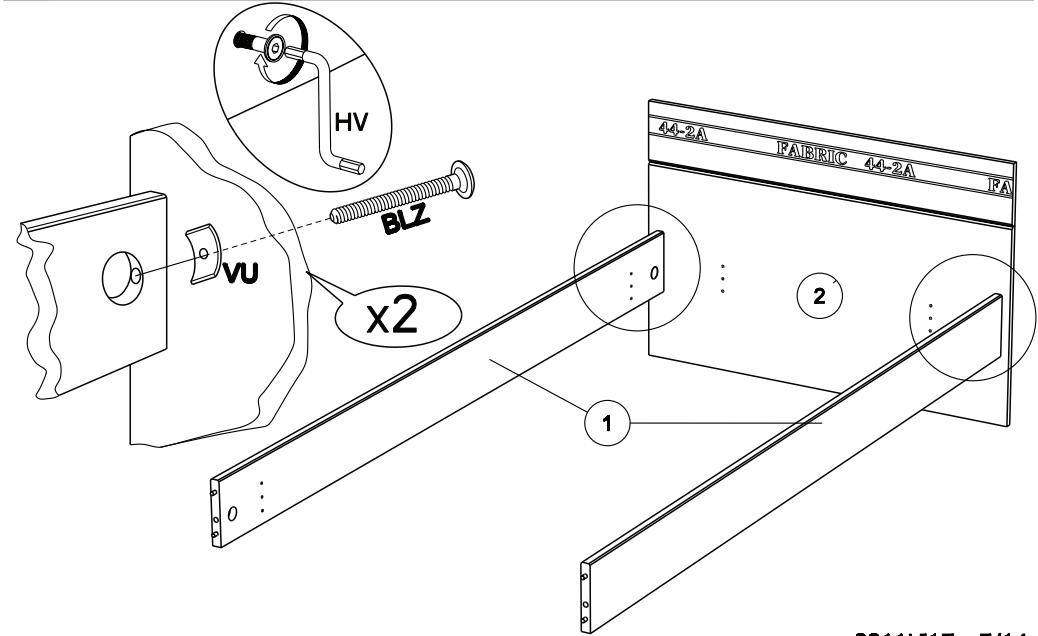
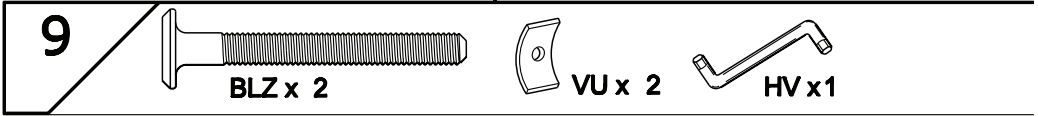
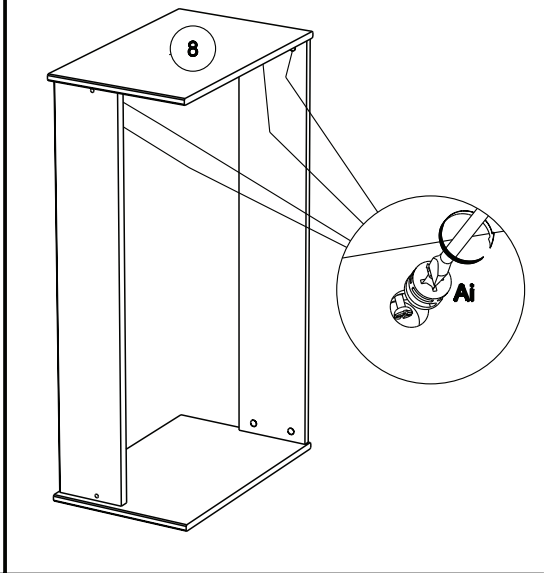
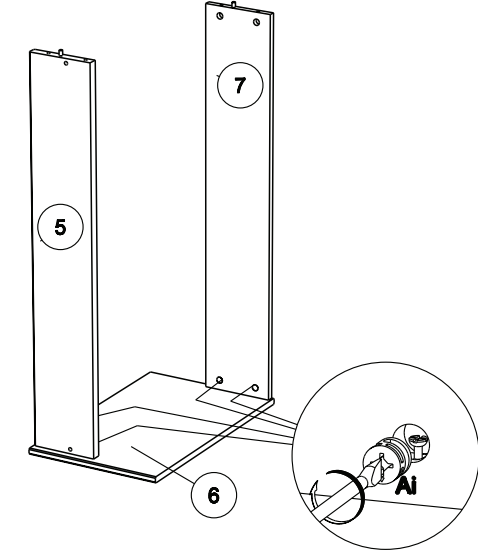
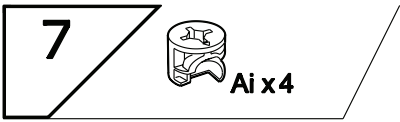
➔ **2311LITI**

➔ **2311L2TI - 2311L2T1**

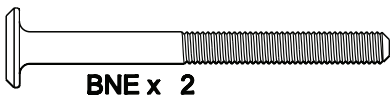








10



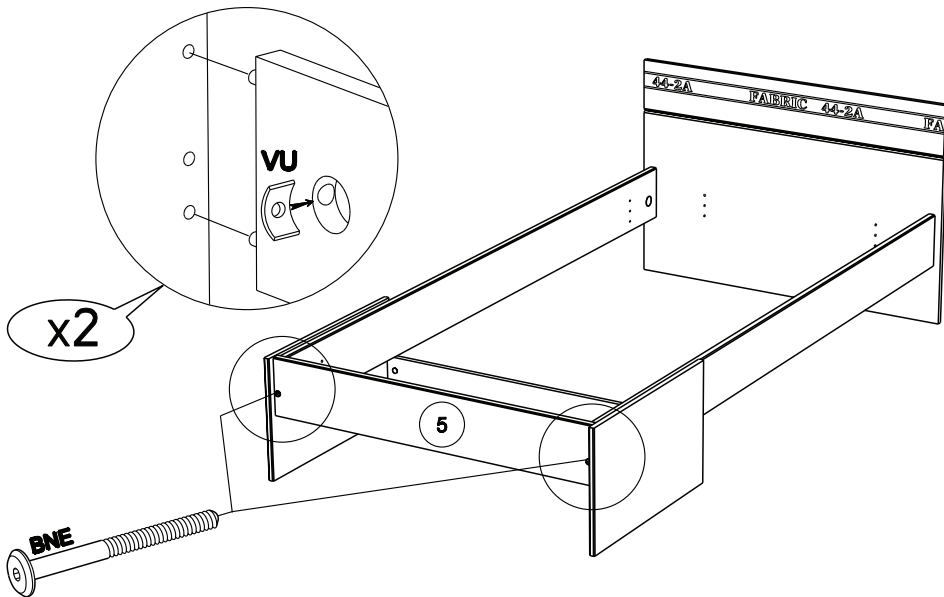
BNE x 2



VU x 2



HV x 1



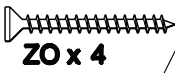
11



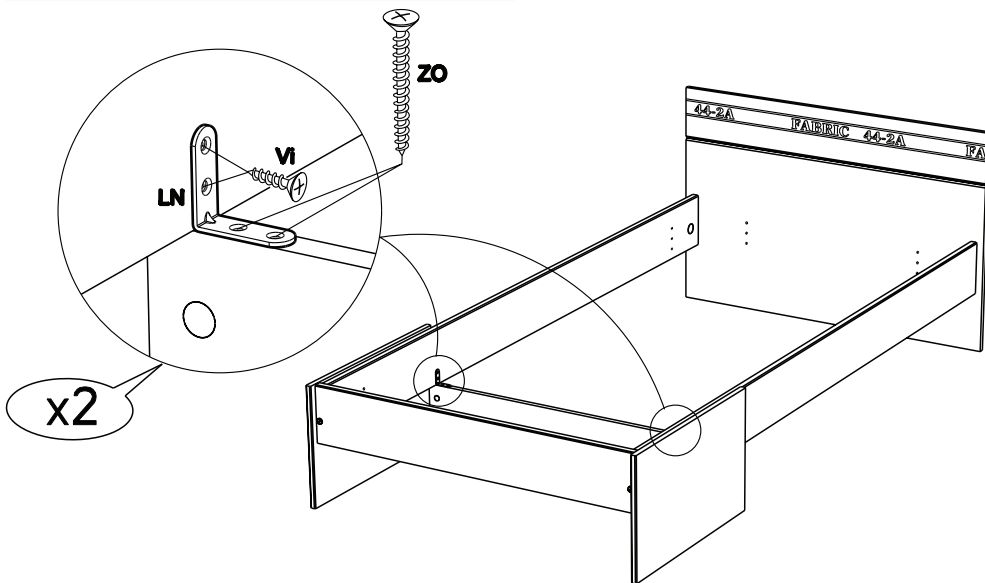
LN x 2



Vi x 4



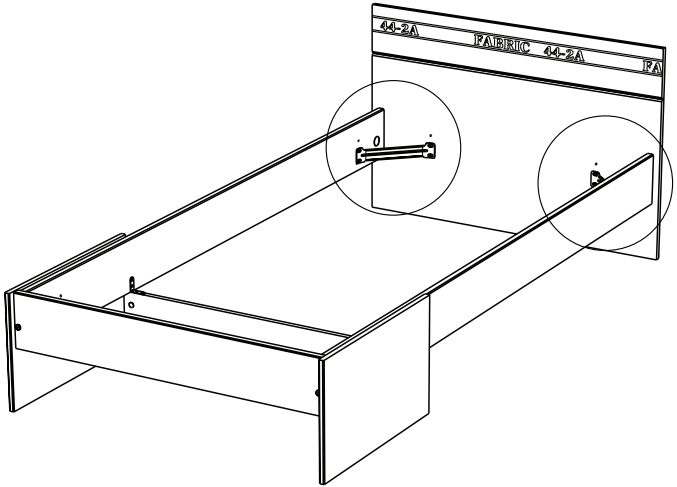
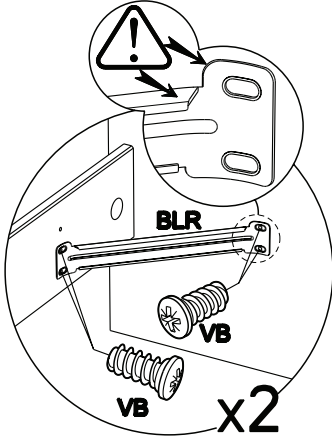
ZO x 4



12

VB x 8

BLR x 2

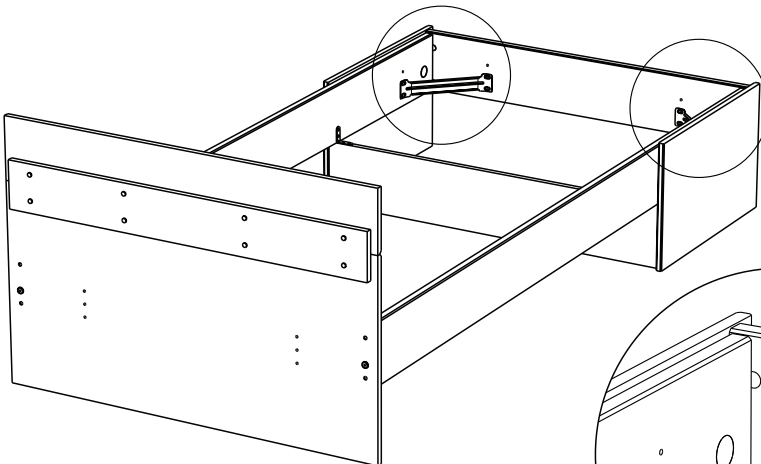


13

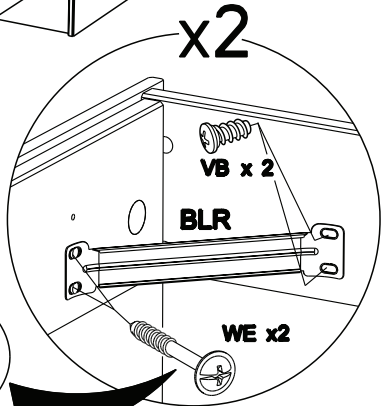
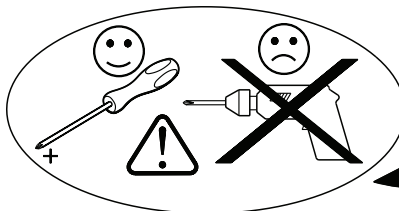
VB x 4

BLR x 2

WE x 4

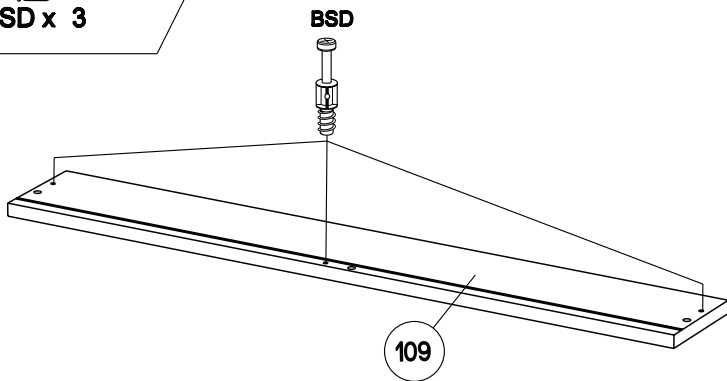


x2



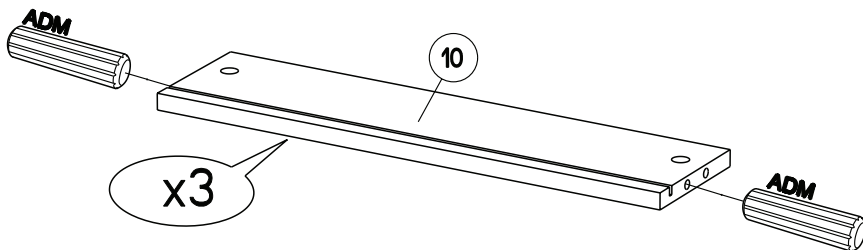
14


BSD x 3



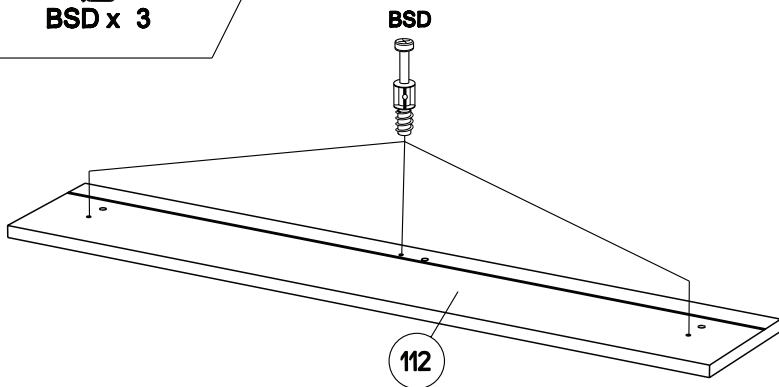
15


ADM x 6



16

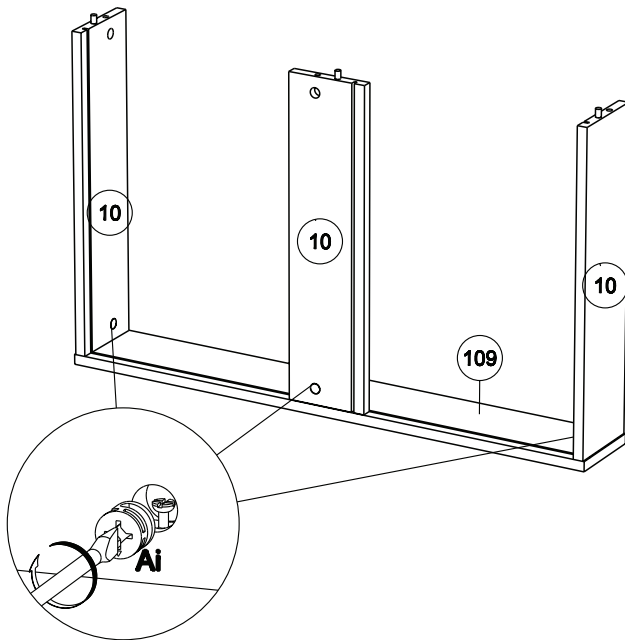

BSD x 3



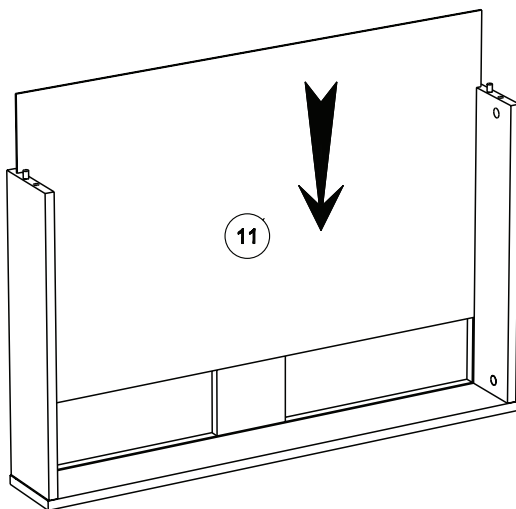
17



Ai x3



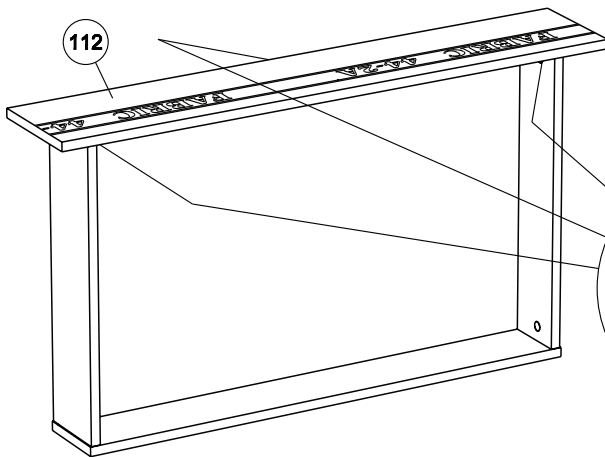
18



19



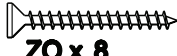
Ai x 3



20



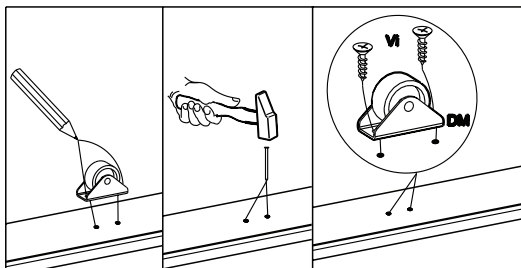
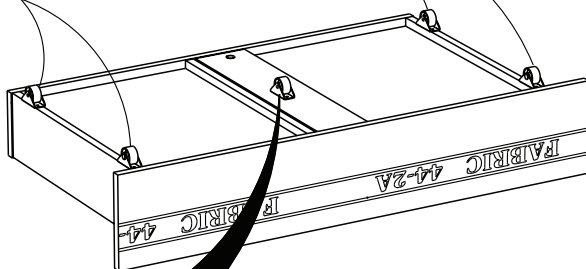
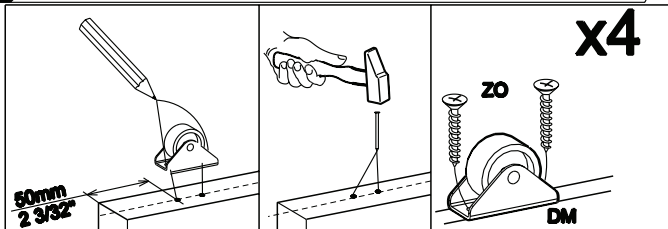
Vi x 2



Zo x 8



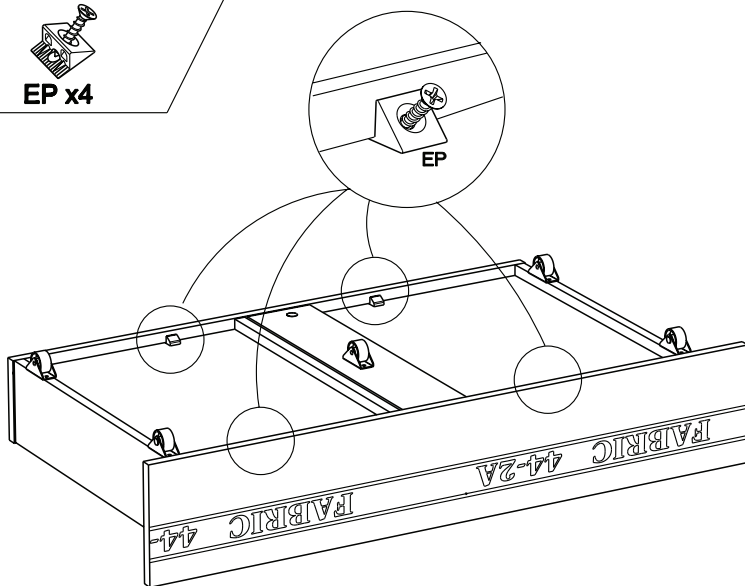
DM x 5



21



EP x4



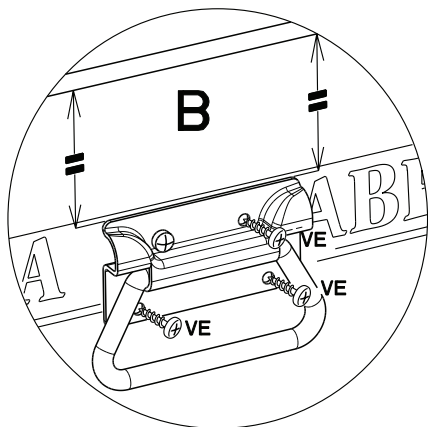
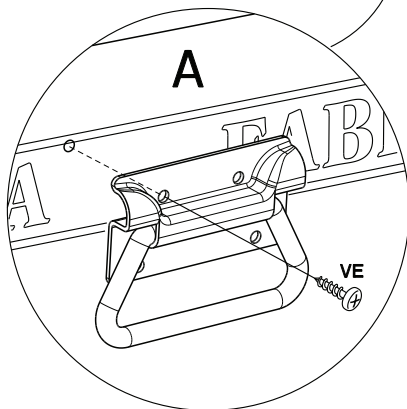
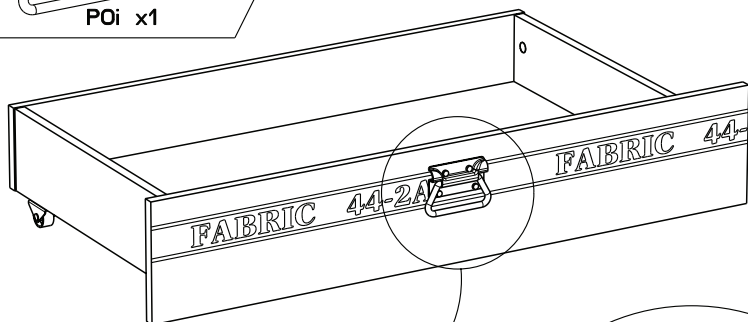
22

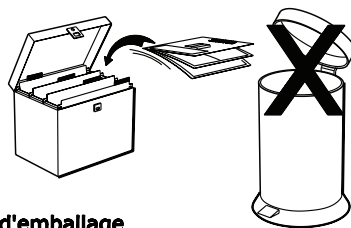
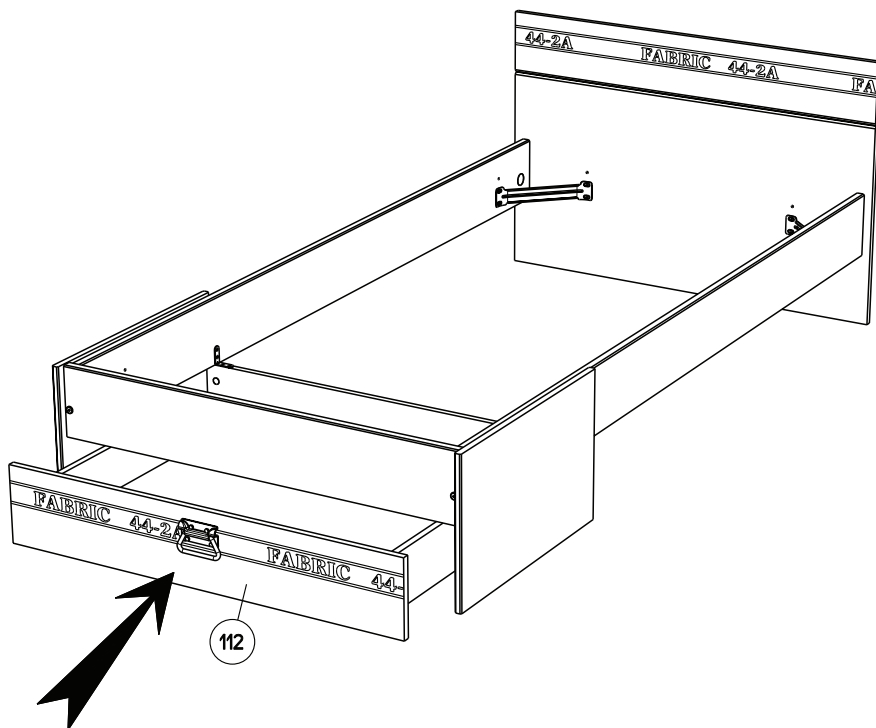


POi x1



VE x 4





Faites un geste pour l'environnement en triant vos déchets d'emballage
Make a gesture for the environment by sorting out your waste of packaging
Machen Sie eine Bewegung für die Umwelt, ihre Verpackungsabfälle sortierend
Haga un gesto para el medio ambiente escogiendo sus residuos de embalaje
Pensate all'ambiente riciclando i vostri rifiuti di imballaggio
Naredite uslugo okolju in ločujte odpadke

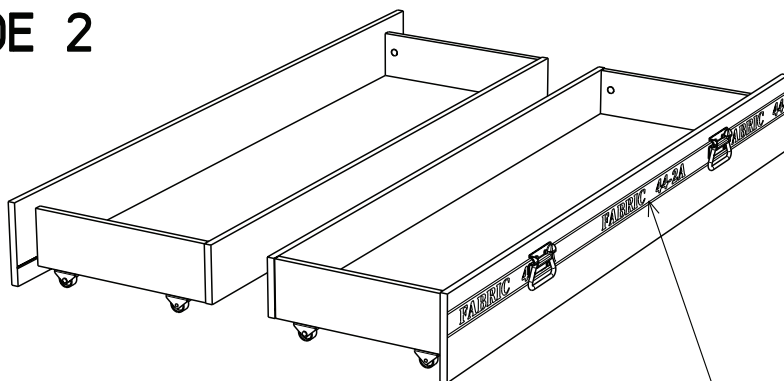
2311T2CO

PARISOT INDUSTRIE 70800 SAINT LOUP SUR SEMOUSE -FRANCE-



Caractéristiques produit :
 Structure en panneau de particules
 revêtu papier décor Gris Loft et
 chants mélaminé Gris Loft .
 Face Tiroir en panneau de particules
 revêtu mélamine Gris Ombre
 et chants mélaminé Gris ombre
 et sérigraphie Blanc, position aleatoire des textes.
 Poignée métal.
 A monter soi-même.

LOT DE 2



POSITION ALEATOIRE DU TEXTE

Gamme : FABRIC



PARISOT INDUSTRIE

FR Remerciements :

Nous vous remercions d'avoir choisi un meuble créé et fabriqué par le Groupe Parisot et espérons qu'il vous donnera entière satisfaction.

EN Thanks:

Thank you for choosing furniture designed and manufactured by the Parisot Group. We hope you are totally satisfied with your purchase.

DE Danksagung:

Wir danken Ihnen für den Kauf eines Frankreich von der Parisot-Gruppe entworfenen und hergestellten Möbelstücks und hoffen, dass Sie es zu Ihrer vollkommenen Zufriedenheit finden werden.

HU Köszönet:

Köszönjük, hogy a Parisot Groupe által létrehozott és gyártott bútort választott, reméljük, hogy elégedett lesz a termékkel.

PT Agradecimentos:

Obrigado por ter escolhido um móvel concebido e fabricado pelo Grupo Parisot, esperando que seja do seu inteiro agrado.

IT Ringraziamenti:

Grazie per avere scelto un mobile progettato e fabbricato dal Gruppo Parisot. Speriamo soddisfatti appieno le vostre esigenze.

NL Bedankje:

Wij bedanken u voor de aankoop van een door de Groep Parisot ontworpen en vervaardigd meubel en hopen dat u er veel plezier aan zult beleven.

CZ Poděkování:

Děkujeme, že jste si vybrali nábytek navržený a vyrobený společností Parisot Group. Doufáme, že budete svým nákupem naprosto spokojeni.

ES Agradecimientos:

Les damos las gracias por haber elegido un mueble diseñado y fabricado por el Groupe Parisot y esperamos que sea de su total agrado.

PL Podziękowania:

Dziękujemy za wybór mebli stworzonych i wyprodukowanych przez Grupę Parisot. Mamy nadzieję, że będziecie Państwo w pełni zadowoleni z zakupu.

RO Mulțumiri:

Vă mulțumim că ați ales un articol de mobilier conceput și fabricat de Grupul Parisot și sperăm că veți fi pe deplin satisfăcuți de acesta.

RU Благодарность:

Мы благодарим вас за то, что вы выбрали мебель, созданную и произведенную Групп Паризо, и надеемся,

что вы будете полностью удовлетворены нашей продукцией.

SK Pod'akovanie:

Ďakujeme, že ste si vybrali nábytok navrhnutý a vyrobený spoločnosťou Parisot Group. Dúfame, že budete svojím nákupom absolútne spokojní.

SL Hvala:

Hvala, ker ste izbrali pohištvo, ki je dizajnirano in proizvedeno s strani Parisot Group. Upamo, da ste maksimalno zadovoljni z vašim nakupom.

TR Teşekkür ederiz:

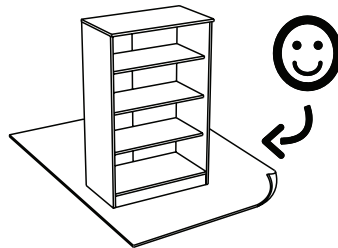
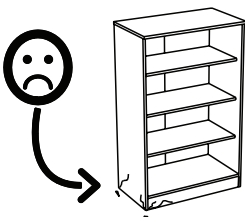
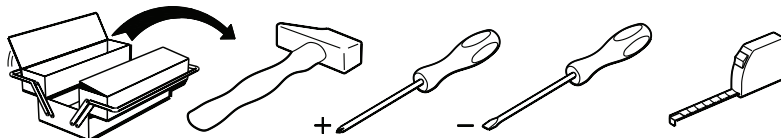
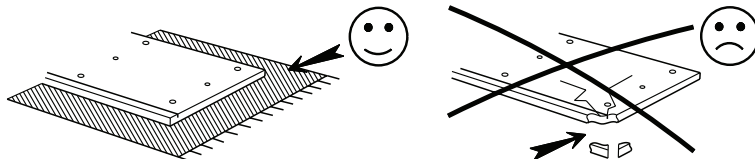
Parisot Group tarafından tasaranan ve üretilen bu mobilyayı seçtiğiniz için teşekkür ederiz. Ürünümüzden memnun kalmanızı ümit ederiz.

ZH 感谢 :

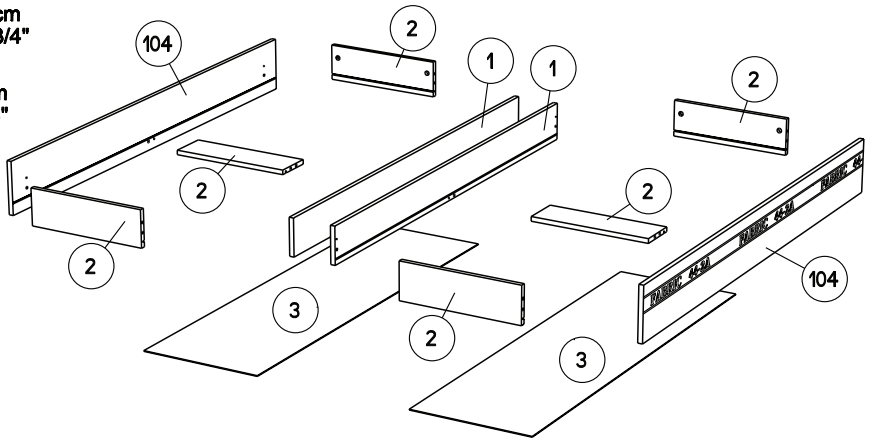
感谢您选择帕里索集团设计制造的家具。我们希望您对本次购买十分满意。

AR : شكر

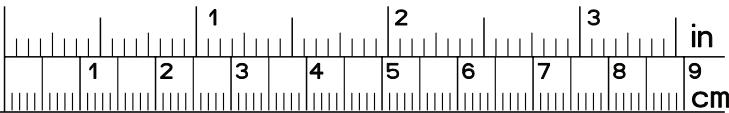
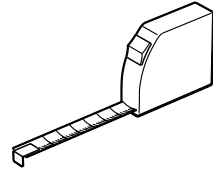
نشكركم لاختياركم هذه القطعة من الإكاث من تصميم وتصنيع مجموعة باريسو Parisot ونتمنى أن تنال رضائكم.



18.5cm
7 1/4"
149cm
58 3/4"
42.5cm
16 3/4"



		mm			inch		
②	x 6	394	120	15	15 1/2	4 3/4	9/16
①	x 2	1357	121	15	53 7/16	4 3/4	9/16
⑩④	x 2	1486	173	15	58 1/2	6 13/16	9/16
③	x 2	1339	408	3	52 11/16	16 1/16	1/8



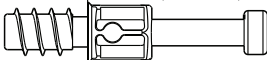
ZO x 16



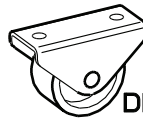
Ai x 12



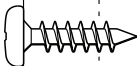
ADM x 12



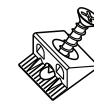
BSD x 12



DM x 10



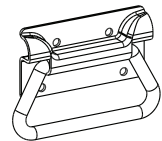
VE x 16



EP x 8

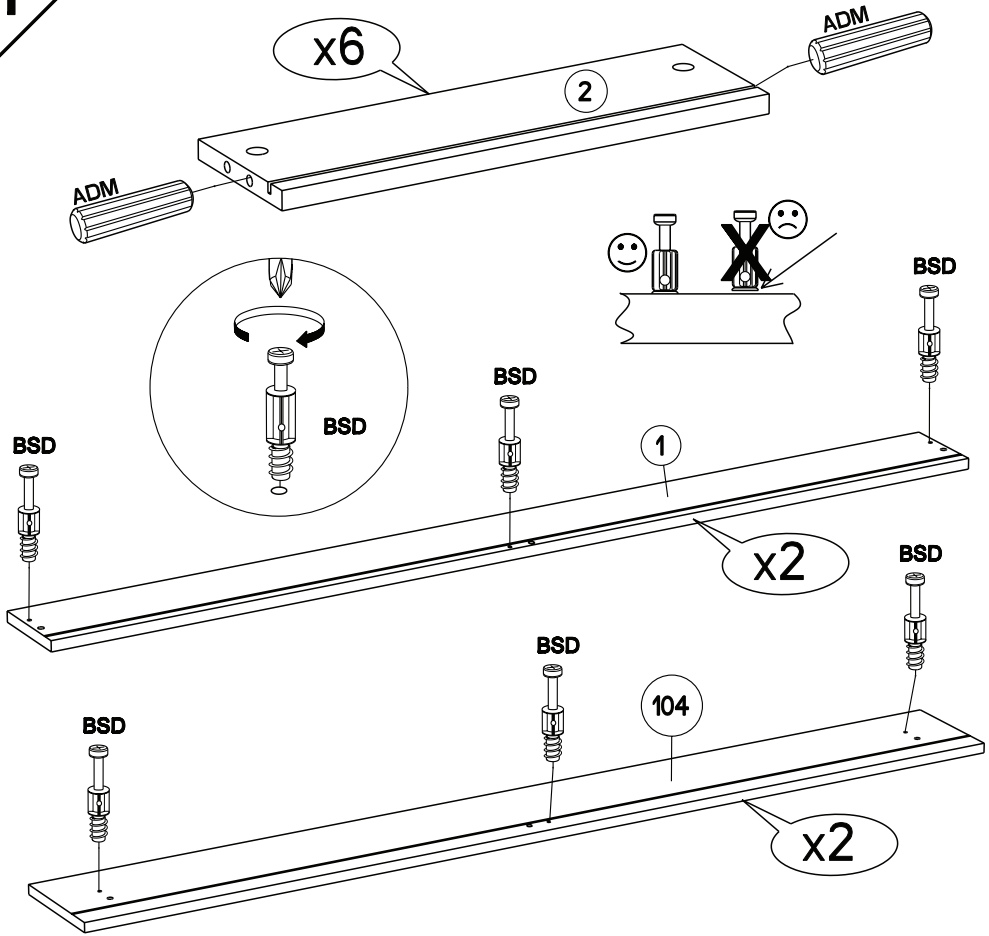


VG x 4

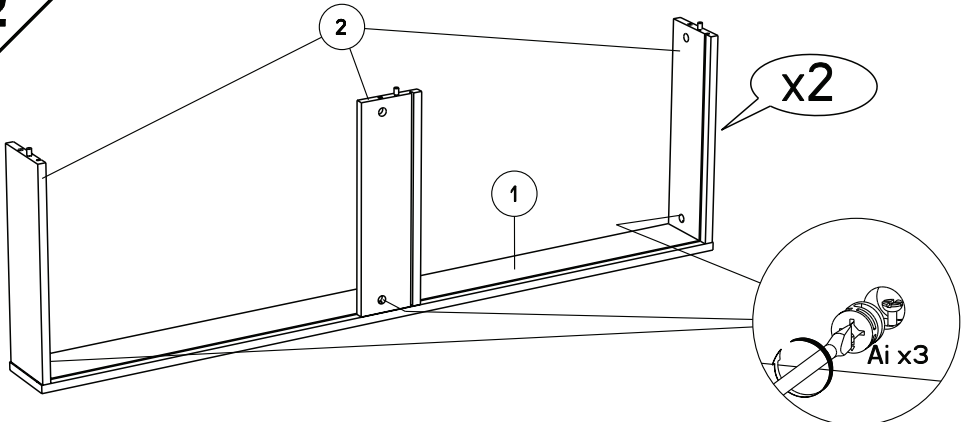


POi x 4

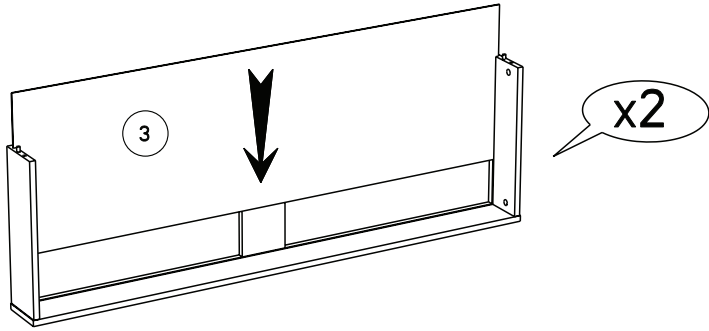
1



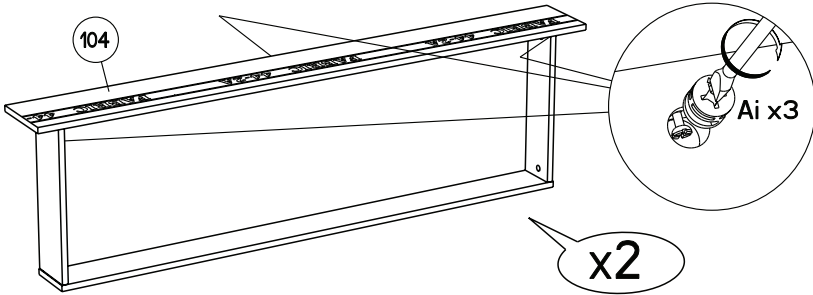
2



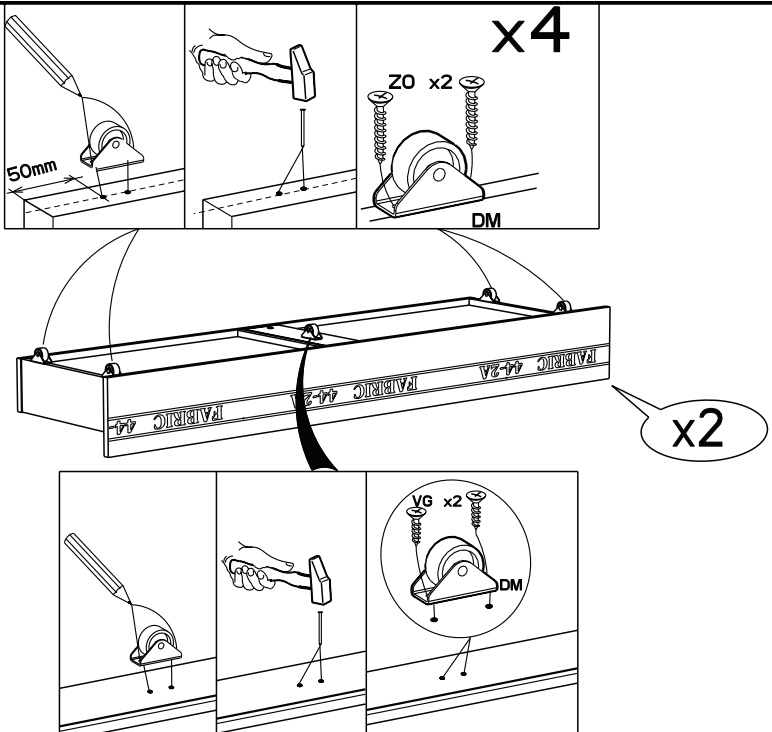
3



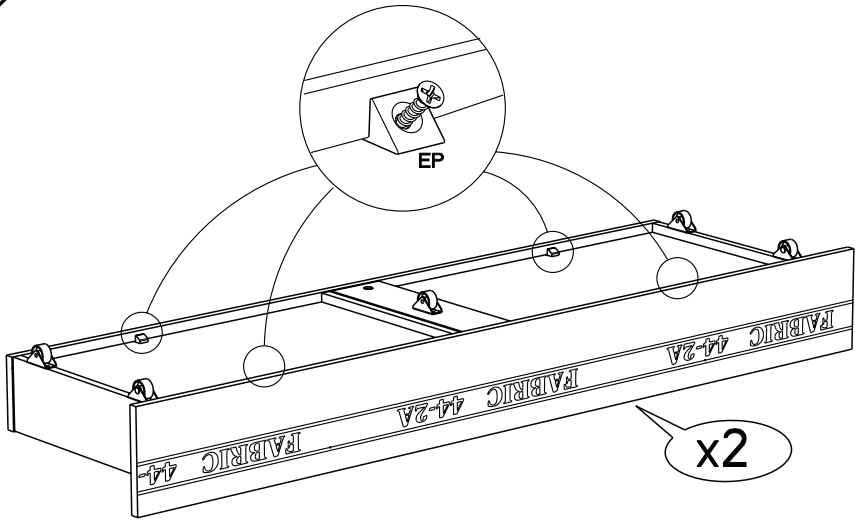
4



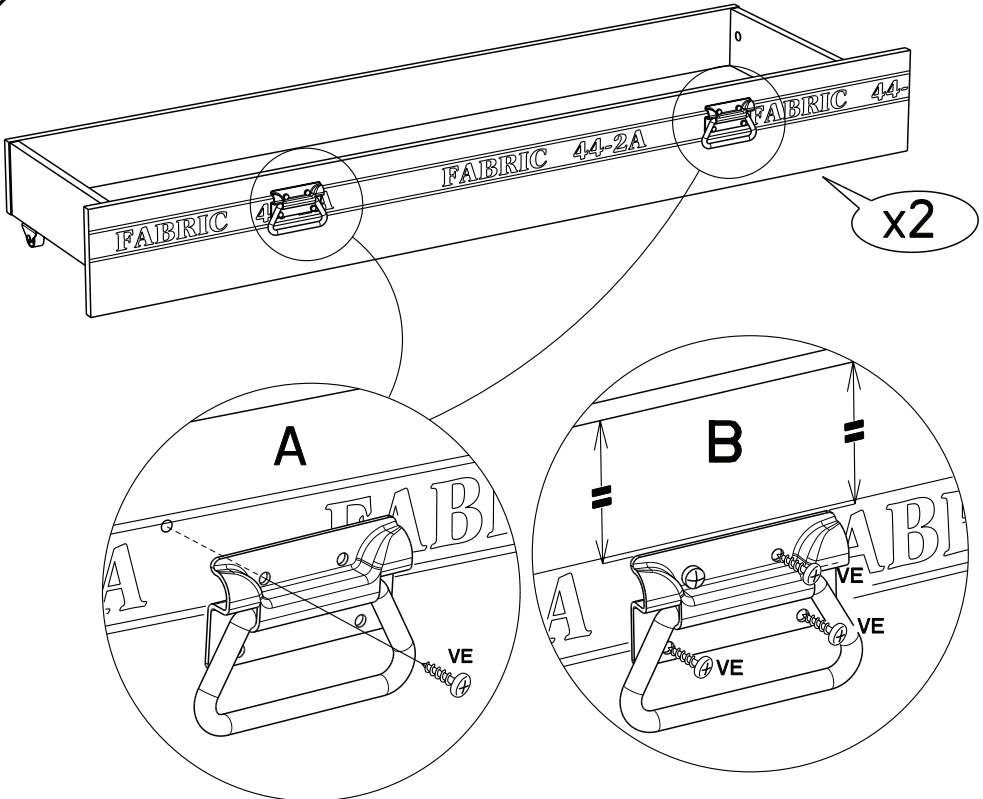
5

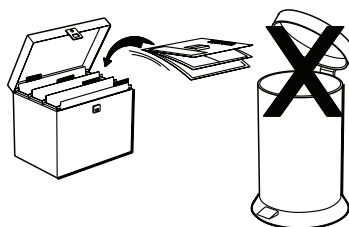
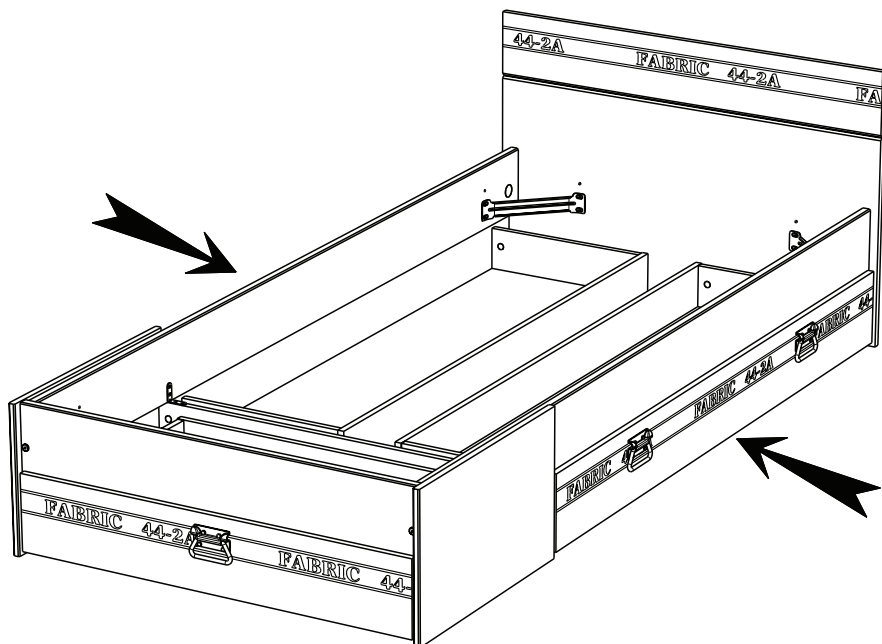


6



7





Faites un geste pour l'environnement en triant vos déchets d'emballage
Make a gesture for the environment by sorting out your waste of packaging
Machen Sie eine Bewegung für die Umwelt, ihre Verpackungsabfälle sortierend
Haga un gesto para el medio ambiente escogiendo sus residuos de embalaje
Pensate all'ambiente riciclando i vostri rifiuti di imballaggio
Naredite uslugo okolju in ločujte odpadke

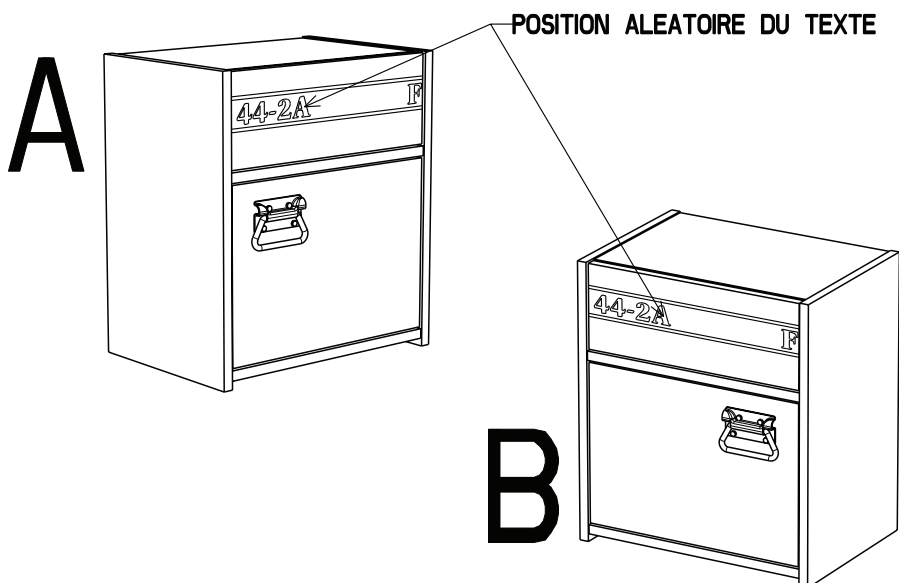
2311CHEV

PARISOT INDUSTRIE 70800 SAINT LOUP SUR SEMOUSE -FRANCE-

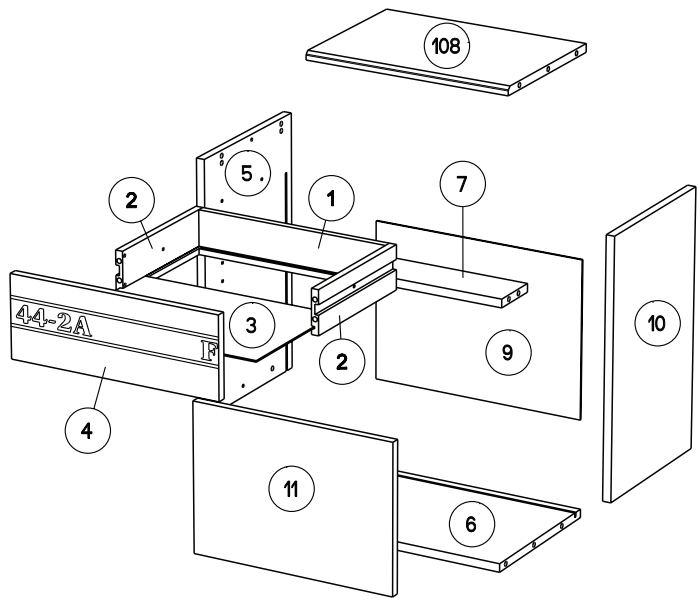


Caractéristiques produit :

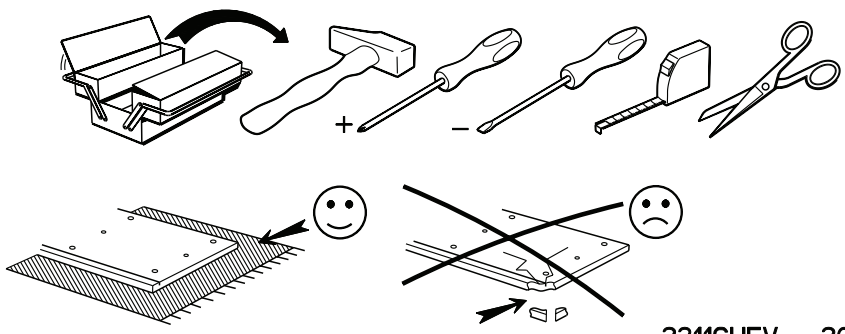
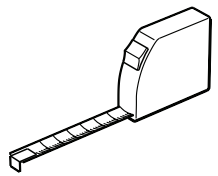
Structure en panneau de particules
revêtu papier décor gris loft
Chants mélaminés et ABS gris ombre
Façade tiroir en panneau de particules
revêtu mélamine gris ombre
sérigraphie blanche, position aléatoire du texte
Chants mélaminés gris ombre
Poignée métal.
A monter soi-même.

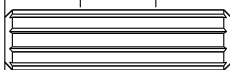
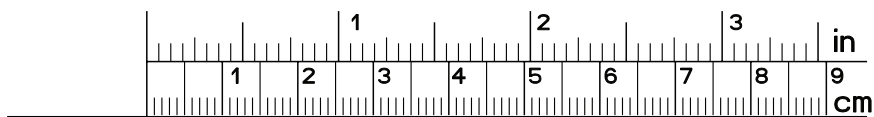


45.5cm
18"
40.5cm
16"
28cm
11 1/4"



		mm			inch		
11	x 1	367	262	15	14 7/16	10 5/16	9/16
4	x 1	368	138	15	14 7/16	5 7/16	9/16
7	x 1	372	86	15	14 5/8	3 3/8	9/16
108	x 1	372	262	15	14 5/8	10 5/16	9/16
6	x 1	372	278	15	14 5/8	10 15/16	9/16
10	x 1	453	280	15	17 13/16	11	9/16
5	x 1	453	280	15	17 13/16	11	9/16
2	x 2	240	75	13	9 7/16	2 15/16	1/2
1	x 1	339	75	13	13 3/8	2 15/16	1/2
3	x 1	349	239	3	13 3/4	9 7/16	1/8
9	x 1	388	280	3	15 1/4	11	1/8

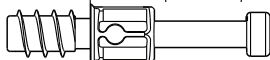




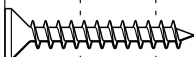
ADM x18



ADU x 4



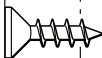
BSD x6



VJ x2



VE x4



VG x4



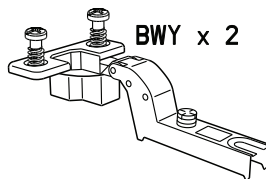
VR x2



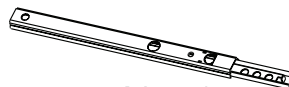
ANK x4



NZ x1



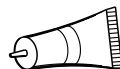
BWY x 2



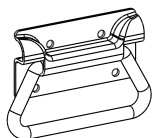
CG x2



Ai x6



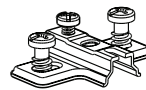
CF x1



POi x1

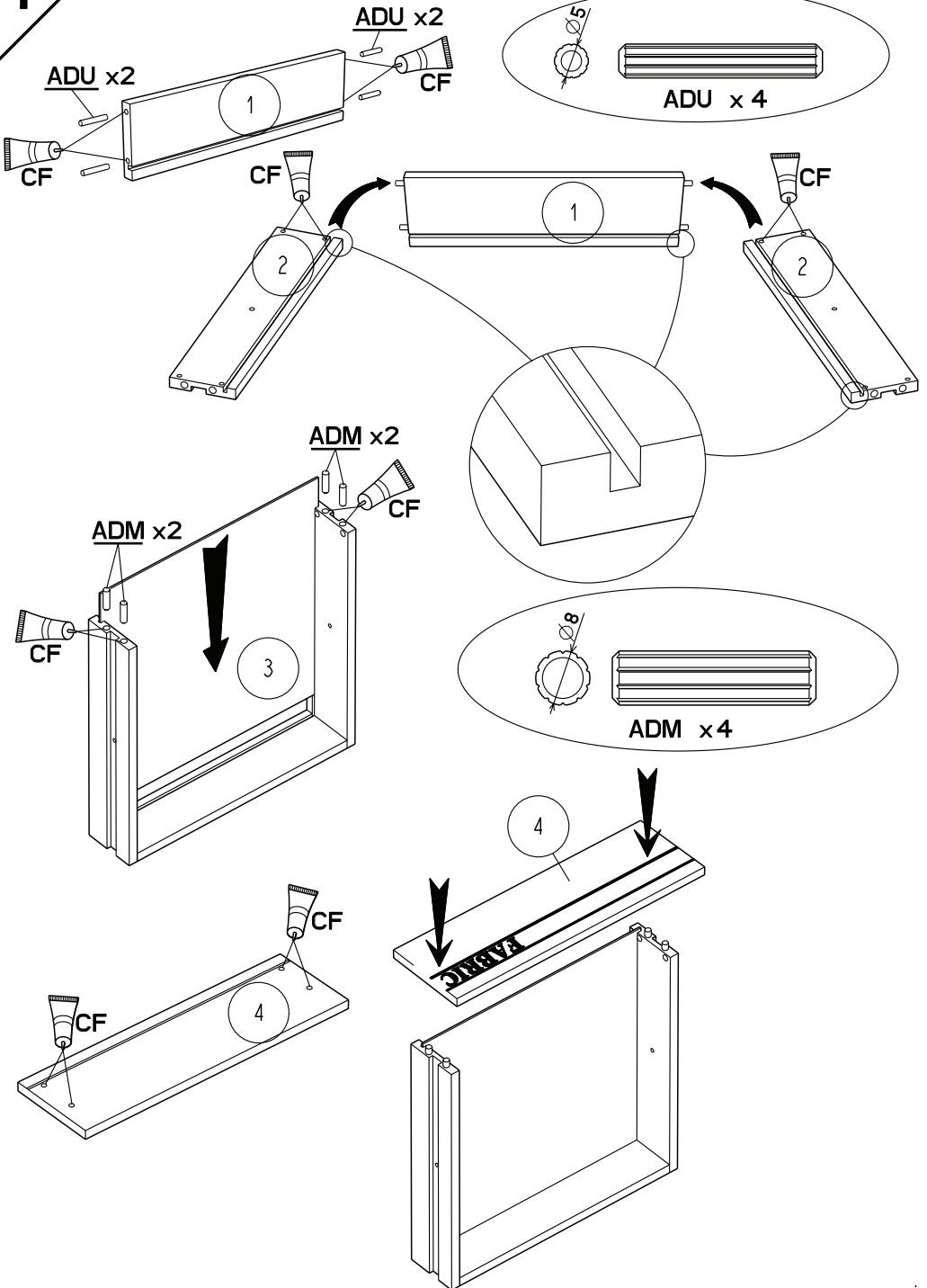


EP x2

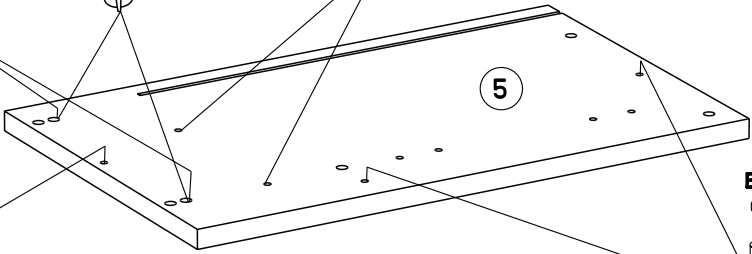
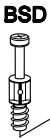
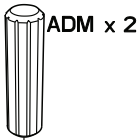
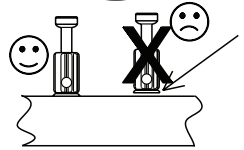
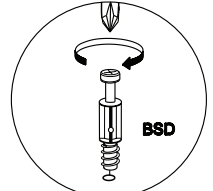
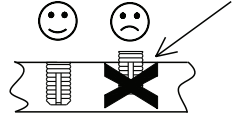
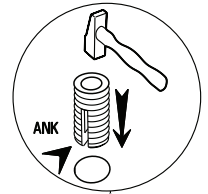
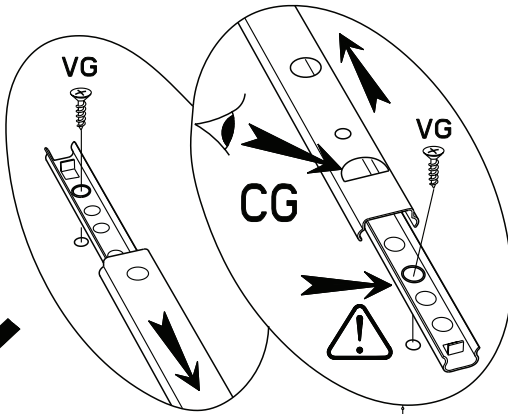
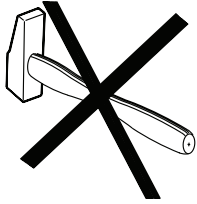


BWU x2

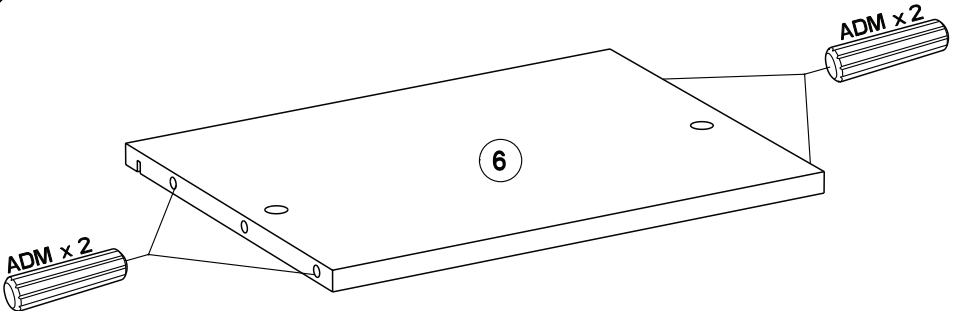
1



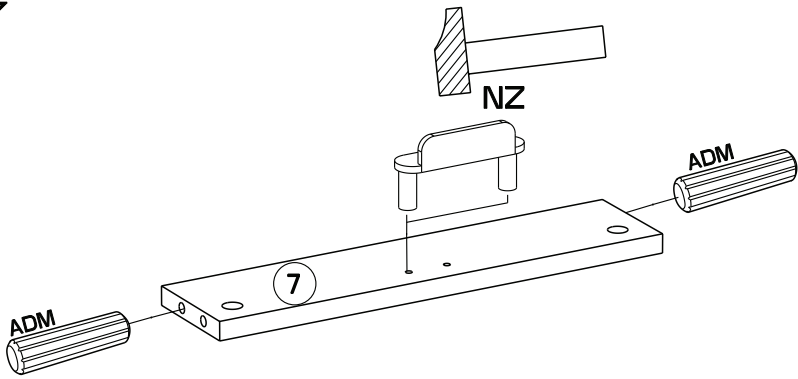
2



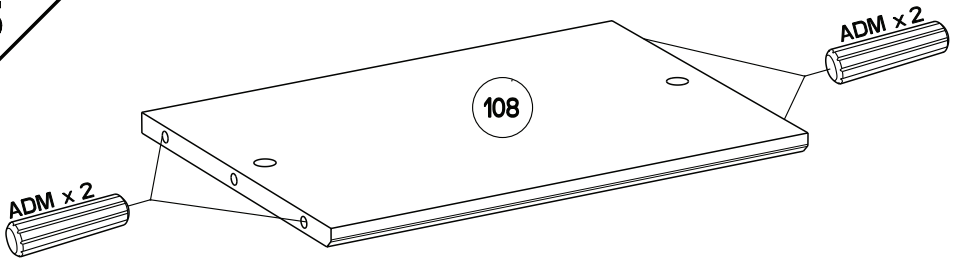
3



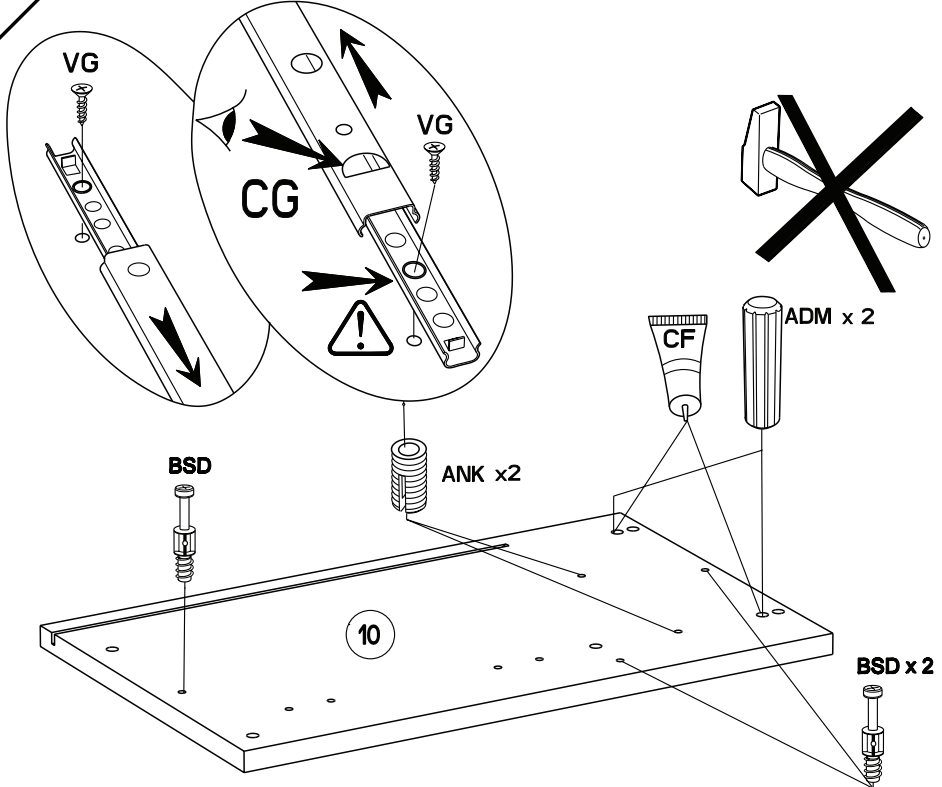
4



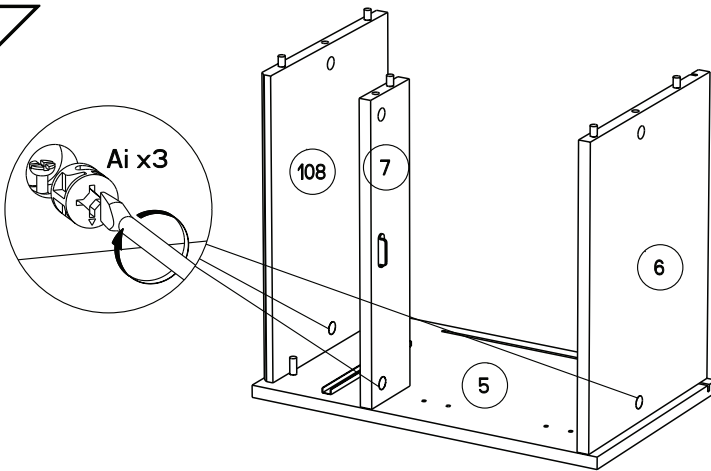
5



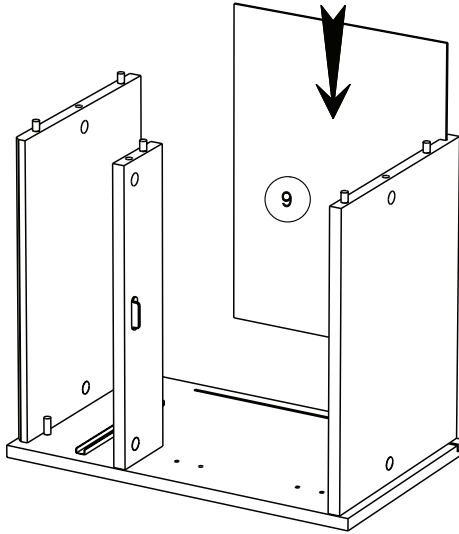
6



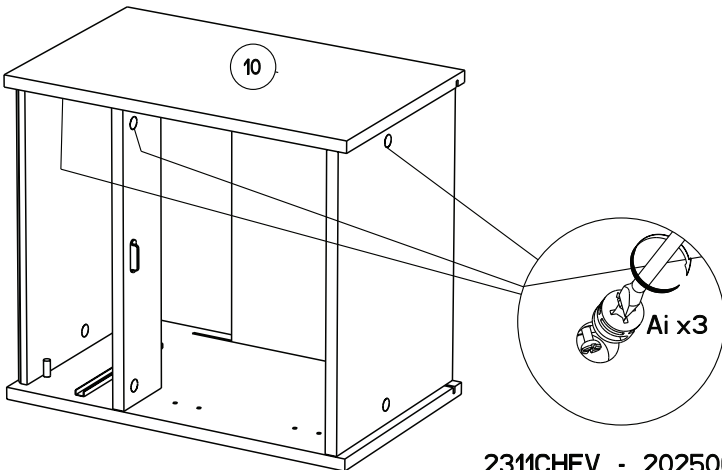
7



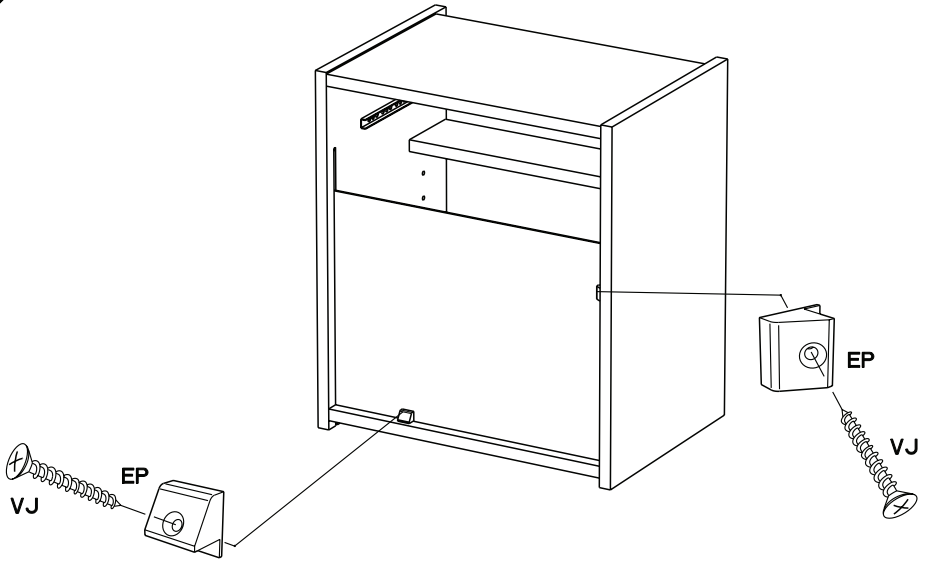
8



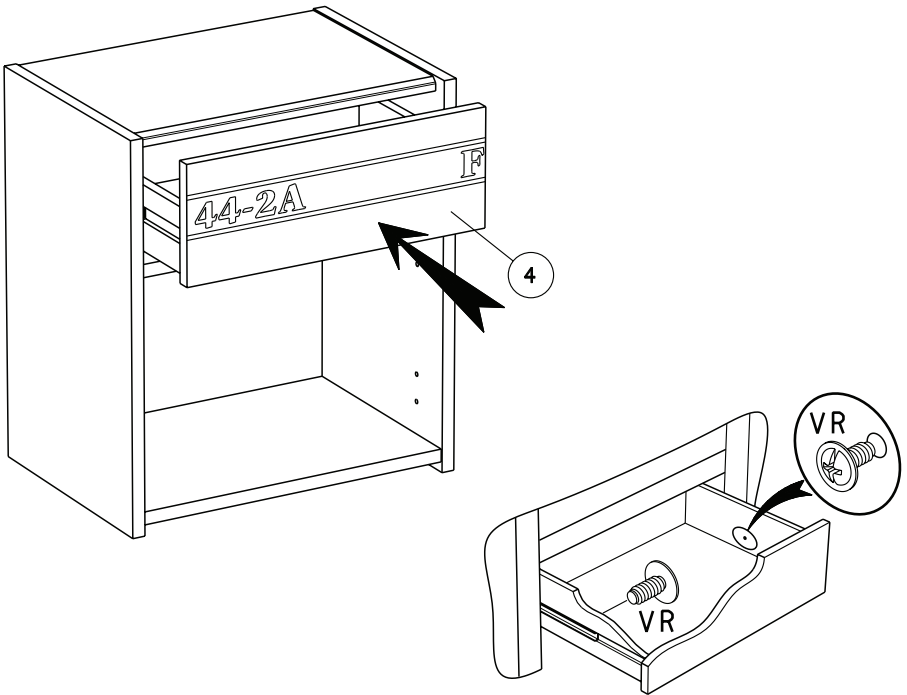
9



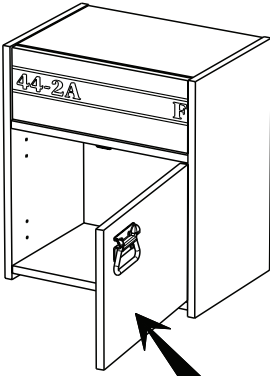
10



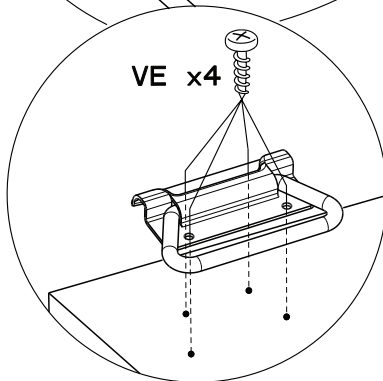
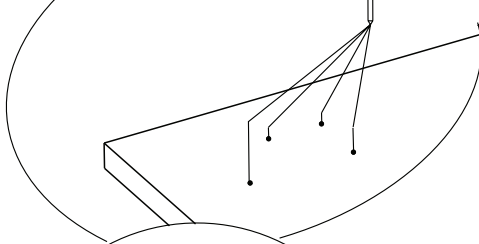
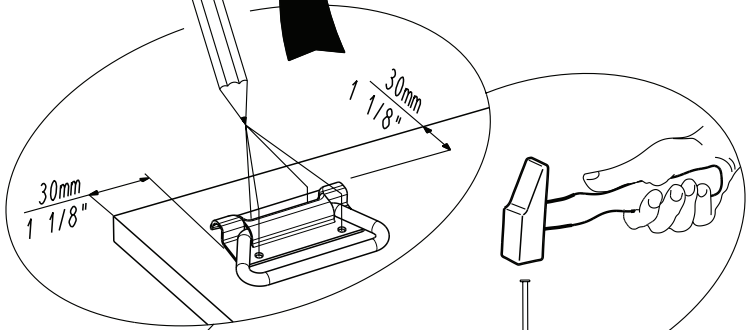
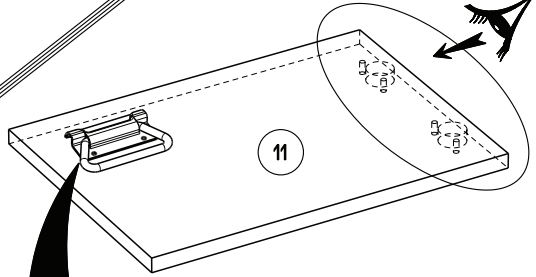
11



12

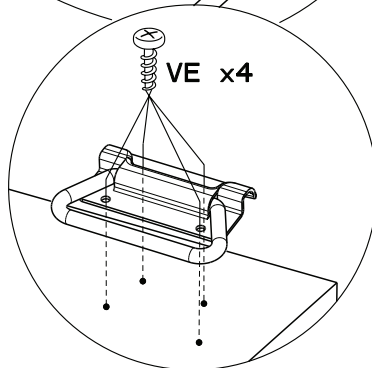
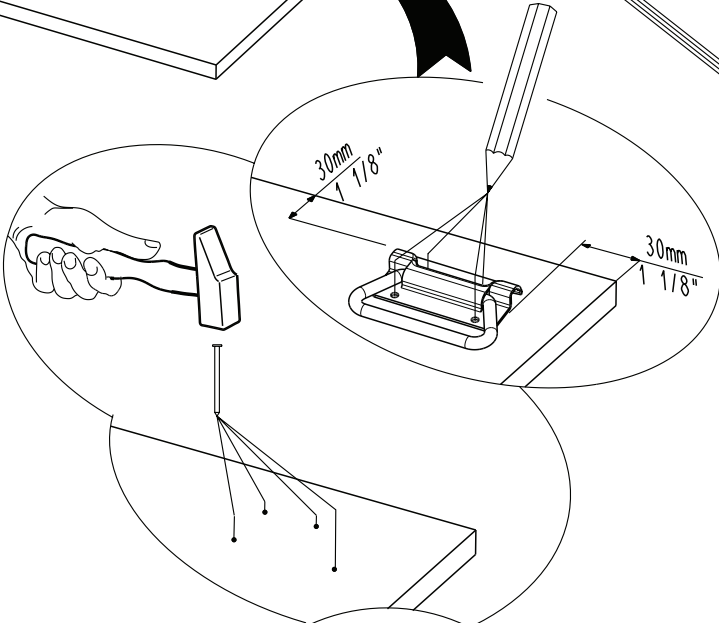
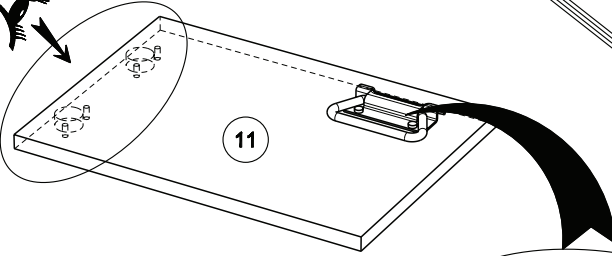
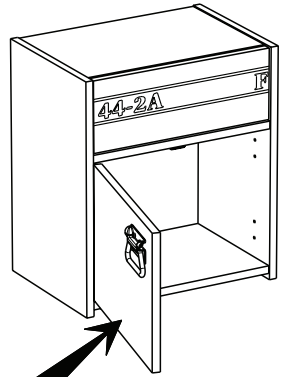


A

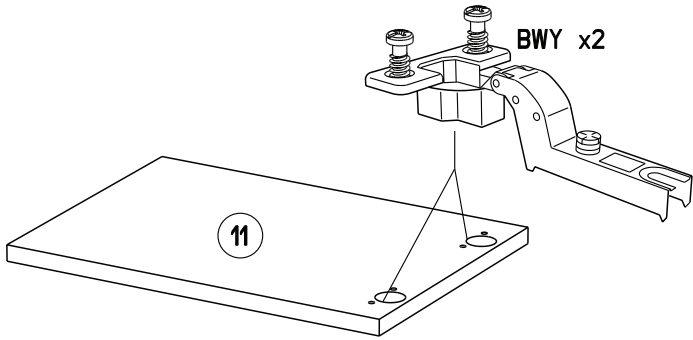


12

B

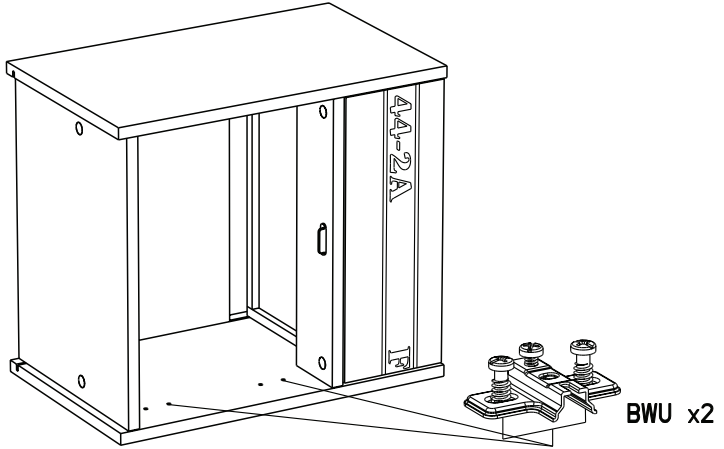


13

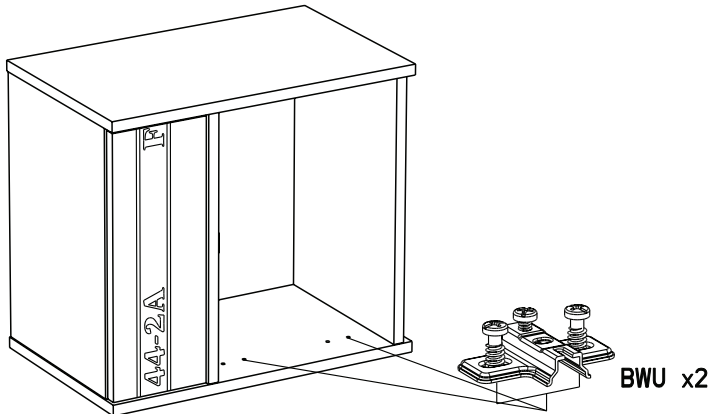


14

A



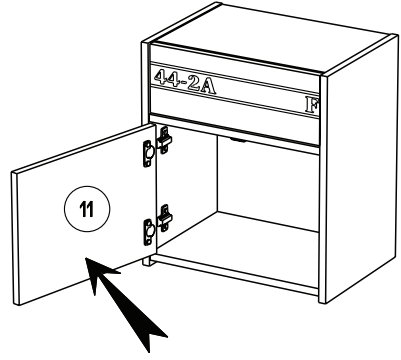
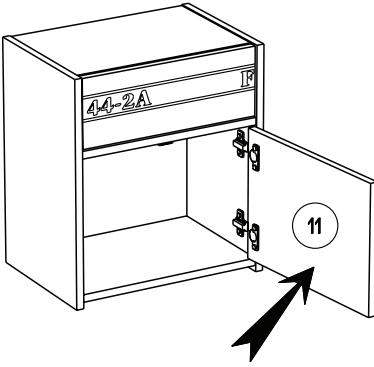
B



15

A

B



RCH-N

MONTAGE

- (GB) LEAFLET
- (D) AUFBAUANLEITUNG
- (E) MONTAJE
- (P) MONTAGEM
- (I) MONTAGGIO
- (NL) MONTAGE

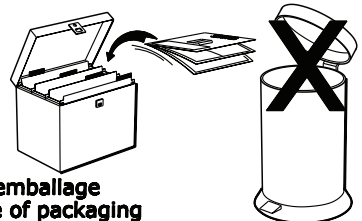
REGLAGE

(GB) ADJUSTING	(E) AJUSTER	(I) AGGIUSTAMENTO
(D) ANPASSUNG	(P) REGULACAO	(NL) AFSTELLING

(A)

(B)

(C)



Faites un geste pour l'environnement en triant vos déchets d'emballage
 Make a gesture for the environment by sorting out your waste of packaging
 Machen Sie eine Bewegung für die Umwelt, ihre Verpackungsabfälle sortieren
 Haga un gesto para el medio ambiente escogiendo sus residuos de embalaje
 Pensate all'ambiente riciclando i vostri rifiuti di imballaggio
 Naredite uslugo okolju in ločujte odpadke