

## Produktdatenblatt nach Verordnung (EU) Nr. 65/2014

|  |
|--|
| Marke: null  |
| Modellkennung: LI99SA684   |
| Jährlicher Energieverbrauch: 40,9 kWh/a  |
| Fluiddynamische Effizienz: 33,9  |
| Klasse für die fluiddynamische Effizienz: A  |
| Beleuchtungseffizienz: 55,5 lux/Watt   |
| Beleuchtungseffizienzklasse: A   |
| Fettabscheidegrad: 87,2 %  |
| Klasse für den Fettabscheidegrad: B  |
| Luftstrom bei minimaler / maximaler Geschwindigkeit im Normalbetrieb: 277 m <sup>3</sup> /h / 503 m <sup>3</sup> /h  |
| Luftstrom im Betrieb auf der Intensivstufe oder Schnelllaufstufe: 959 m <sup>3</sup> /h                              |
| A-bewertete Luftschallemission bei minimaler / maximaler verfügbarer Geschwindigkeit im Normalbetrieb: 42 dB / 57 dB |
| A-bewertete Luftschallemission im Betrieb auf der Intensivstufe oder Schnelllaufstufe: 71 dB                         |
| Leistungsaufnahme im Aus-Zustand: - W  |
| Leistungsaufnahme im Bereitschaftszustand: 0,40 W  |

## Informationen zu Haushaltsdunstabzugshauben (EU) No. 66/2014

|  |
|--|
| Modellkennung: LI99SA684   |
| Jährlicher Energieverbrauch : 40,9 kWh/a   |
| Zeitverlängerungsfaktor : 0,8  |
| Fluiddynamische Effizienz: 33,9  |
| Energieeffizienzindex : 47   |
| Gemessener Luftdruck im Bestpunkt : 374 Pa   |
| Maximaler Luftstrom : 959 m <sup>3</sup> /h  |
| Gemessene elektrische Eingangsleistung im Bestpunkt : 123,9 W  |
| Nennleistung des Beleuchtungssystems : 6,4 W   |
| Durchschnittliche Beleuchtungsstärke des Beleuchtungssystems auf der Kochoberfläche : 355 lux  |
| Gemessene Leistungsaufnahme im Bereitschaftszustand : 0,4 W  |
| Gemessene Leistungsaufnahme im Aus-Zustand : - W   |
| Schallleistungspegel : 57 dB   |
| Kurze Bezeichnung der bei der Überprüfung der Übereinstimmung mit den vorstehenden Anforderungen angewandten Mess- und Berechnungsmethoden oder Bezugnahme darauf: EN 61591, EN 60704-2-13, EN 50564 |

## iQ700, Flachschildhaube, 90 cm LI99SA684



A



Die leistungsstarke Flachschildhaube für eine fast unsichtbare Platzierung im Oberschrank.

- ✓ iQdrive-Motor – der leise, leistungsstarke Motor für ein effizientes Absaugen von Gerüchen und Dünsten
- ✓ Luftgütesensor: Erkennt Dunst und Gerüche und passt die Lüfterleistung automatisch an.
- ✓ LED-Beleuchtung: Erhellte das Kochfeld optimal und stromsparend
- ✓ Intensivstufe mit automatischer Rückschaltung: Gibt volle Power - aber nur, solange du sie brauchst.
- ✓ Dank touchControl können Abzugsleistung und LED-Beleuchtung direkt ausgewählt werden.

### Sonderzubehör

|           |  |
|-----------|--|
| LZ10ITP00 | Long Life Geruchsfilter (Ersatzbedarf)   |
| LZ11ITD11 | Long Life Umluftset extern               |
| LZ11IXB16 | Clean Air Plus Geruchsfilter (Ersatz)    |
| LZ11IXC16 | Clean Air Plus Umluftset extern          |
| LZ12ITB14 | Clean Air Standard Geruchsfilter(Ersatz) |
| LZ12ITI14 | Clean Air Standard Umluftset             |
| LZ45610   | Standard Geruchsfilter (Ersatzbedarf)    |
| LZ45650   | Standard Umluftset                       |
| LZ49200   | Montage-Set 90 cm Oberschrank            |
| LZ49601   | Absenkrahmen                             |

### Ausstattung

#### Technische Daten

|  |                            |
|--|----------------------------|
| Bauart: .....  | Flachschildhaube           |
| Länge Anschlusskabel: .....                            | 175.0 cm                   |
| Min. Nischenmaße für Installation (H x B x T): .....   | 337mm x 524.0mm x 290mm mm |
| Mindestabstand zur Kochstelle Elektro: .....           | 430 mm                     |
| Mindestabstand zur Kochstelle Gas: .....               | 650 mm                     |
| Nettogewicht: .....                                    | 14.7 kg                    |
| Steuerung: .....                                       | elektronisch               |
| Regelung der Leistungsstufen: .....                    | 3-stufig + 2 Intensiv      |
| Max. Gebläseleistung Abluft: .....                     | 803 m³/h                   |
| Gebläseleistung bei Intensivstufe-Umluftbetrieb: ..... | 511 m³/h                   |
| Max. Gebläseleistung Umluft: .....                     | 500 m³/h                   |
| Gebläseleistung bei Intensivstufe-Abluftbetrieb: ..... | 959 m³/h                   |
| Anzahl der Lampen (Stck): .....                        | 3                          |
| Geräusch: .....  | 57 dB(A) re 1 pW           |
| Durchmesser des Abluftstutzens: .....                  | 120 / 150 mm               |
| Material des Fettfilters: .....                        | Edelstahl waschbar         |
| EAN-Nummer: .....                                      | 4242003880302              |
| Anschlusswert: .....                                   | 266 W                      |
| Absicherung: .....                                     | 10 A                       |
| Spannung: .....  | 220-240 V                  |
| Frequenz: .....  | 50; 60 Hz                  |
| Steckerart: .....                                      | Schuko-/Gardy mit Erdung   |
| Gerätetyp: .....                                       | Integrierbar               |
| Delay Shut off modes: .....                            | 10M min                    |



4 242003 880302

## iQ700, Flachschirmhaube, 90 cm LI99SA684

### Ausstattung

#### Bauform

- 90 cm
- Einbaufähig in 60 oder 90 cm breiten Oberschrank
- Wahlweise Abluft- oder Umluftbetrieb
- Für Umluftbetrieb ist ein Standard Umluftset oder ein Clean Air Plus Umluftset (Sonderzubehör) notwendig

#### Design

##### Komfort

- Elektronische Steuerung über touchControl-Bedienung mit Filterwechselanzeige
- 3 Leistungsstufen + 2 Intensivstufen
- Intensivstufen mit automatischer Rückstellung
- Automatischer Gebläsenachlauf
- Luftsensoren

##### Ausstattung

- Gleichmäßige, helle Beleuchtung mit 3 x 1,5 W LED-Modul
- Dimm-Funktion
- softLight
- Farbtemperatur: 3500 K
- Beleuchtungsstärke: 355 lux
- Boost-Funktion
- Filterabdeckung aus Edelstahl, gelocht und spülmaschinengeeignet
- Metall-Fettfilter, spülmaschinengeeignet
- Sättigungsanzeige für Fett- und Geruchsfilter

##### Betriebsart und Leistung

- Lüfterleistung nach EN 61591 bei Abluftbetrieb:
- Max. Normalstufe: 503 m³/h
- Intensivstufe: 959 m³/h
- Geräuschwerte nach EN 60704-2-13 bei Abluftbetrieb:
- Max. Normalstufe: 57 dB(A) re 1 pW
- Intensivstufe: 71 dB(A) re 1 pW
- Geräusch min./max. Normalstufe: 42/57 dB
- Bei Einsatz des separat erhältlichen Clean Air Umluftsets (Sonderzubehör) erreicht ihr Gerät im Umluftbetrieb folgende Werte:
- Lüfterleistung: Max. Normalstufe: 500 m³/h
- Intensivstufe: 811 m³/h
- Geräuschwerte: Max. Normalstufe: 63 dB(A) re 1 pW
- Intensivstufe: 74 dB(A) re 1 pW
- 1 doppelflutiges Gebläse. Energiesparender Betrieb mit iQdrive-Motortechnologie
- Energiesparender Betrieb mit iQdrive-Motortechnologie

##### Planungs- und Installationsinformation

- Schnellmontagebefestigung
- Gerätemaße (HxBxT): 378 x 898 x 290 mm
- Einbaumaße (HxBxT): 337 x 524 x 290 mm
- Abluftstutzen Ø 150 mm (Ø 120 mm beiliegend)
- Lieferung mit Rückstauklappe
- Länge Anschlusskabel: 1.75 m mit Stecker

- touchSlider-Bedienung

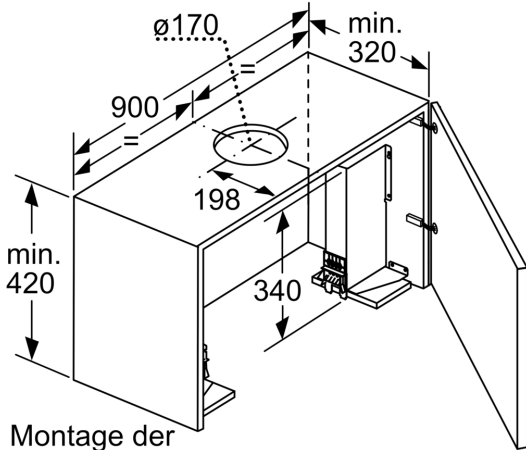
#### Umwelt und Sicherheit

- Energieeffizienzklasse: A (auf einer Energieeffizienzklassen-Skala von A+++ bis D)
- Durchschnittlicher Energieverbrauch: 40.9 kWh/Jahr\*
- Lüfter-Effizienzklasse: A\*
- Beleuchtungs-Effizienzklasse: A\*
- Fettfilter-Effizienzklasse: B\*
- Gesamtanschlusswert: 266 W

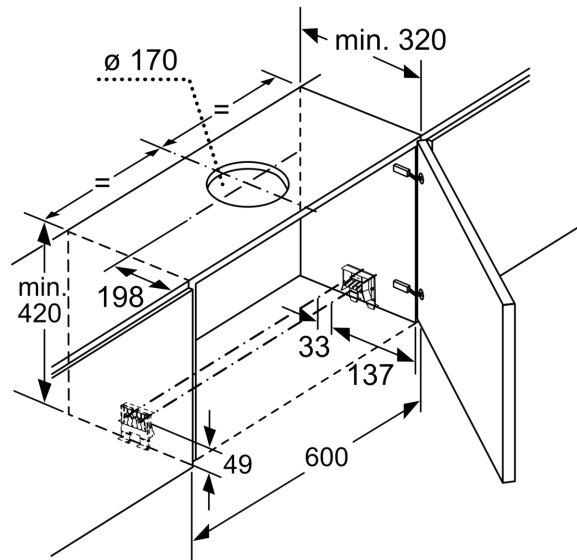
\* Gemäß EU-Regulierung Nr. 65/2014

iQ700, Flachschirmhaube, 90 cm  
LI99SA684

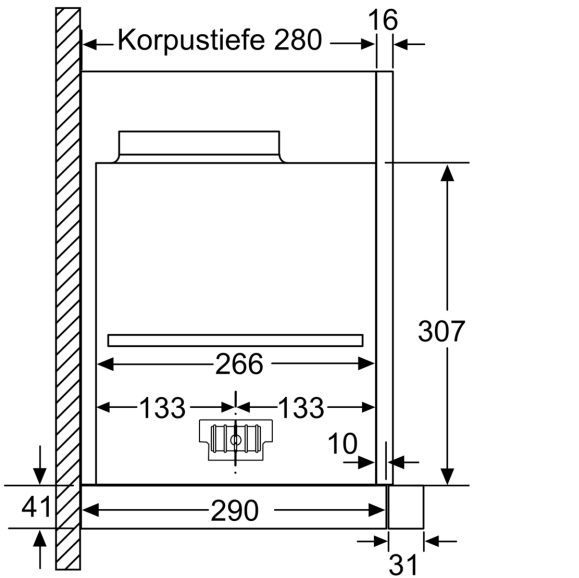
Maßzeichnungen



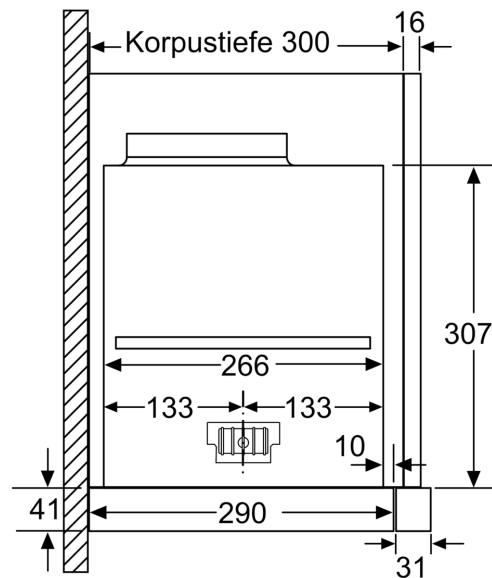
Bei Montage der 90cm Flachschirmhaube in einen 90cm breiten Oberschrank ist ein Montage-Set erforderlich. Die beiden Montagewinkel werden rechts und links im Möbel verschraubt. Montage nach Schablone. Maße in mm



Maße in mm



Maße in mm



Maße in mm

Maßzeichnungen

