

Produktdatenblatt

DELEGIERTE VERORDNUNG (EU) 2019/2016 DER KOMMISSION

Name oder Handelsmarke des Lieferanten (a) (b) :	Constructa			
Anschrift des Lieferanten (a) (b) :	BSH Hausgeräte GmbH, Carl-Wery-Str. 34, 81739 Munich, Germany			
Modellkennung (a) :	CK242NSE0			
Art des Kühlgeräts:				
Geräuscharmes Gerät:	Nein	Bauart:	Integrierbar	
Weinlagerschrank:	Nein	Anderes Kühlgerät:	Nein	
Allgemeine Produktparameter:				
Parameter	Wert		Parameter	Wert
Gesamtabmessungen (in Millimeter) (a) (b)	Höhe	1221	Gesamtrauminhalt (in dm ³ oder l)	187
	Breite	541		
	Tiefe	548		
EEL	100	Energieeffizienzklasse	E ^(c)	
Luftschallemissionen (in dB(A) re 1 pW)	35	Luftschallemissionsklasse	B ^(a)	
Jährlicher Energieverbrauch (in kWh/a)	147	Klimaklasse:	Erweiterter gemäßigter Temperaturbereich, Gemäßigter Temperaturbereich, Subtropisch	
Mindestumgebungstemperatur (in °C), für die das Kühlgerät geeignet ist	10 ^(c)	Höchstumgebungstemperatur (in °C), für die das Kühlgerät geeignet ist	38 ^(c)	
Winterschaltung	Ja			

Fachparameter:					
Fachtyp		Fachparameter und -werte			
		Rauminhalt des Fachs (in dm ³ oder l)	Empfohlene Temperatureinstellung für eine optimierte Lebensmittellagerung (in °C) Diese Einstellungen dürfen nicht im Widerspruch zu den Lagerbedingungen gemäß Anhang IV Tabelle 3 stehen;	Gefriervermögen (in kg/24h)	Entfrostungsart (automatische Entfrostung = A, manuelle Entfrostung = M)
Speisekammerfach	Nein	-	-	-	-
Weinlagerfach	Nein	-	-	-	-
Weinlagerfach 2	Nein	-	-	-	-
Weinlagerfach 3	Nein	-	-	-	-
Kellerfach	Nein	-	-	-	-
Lagerfach für frische Lebensmittel	Ja	172.0	4	-	A
Kaltlagerfach	Nein	-	-	-	-
Null-Sterne- oder Eisbereiterfach	Nein	-	-	-	-
Ein-Stern-Fach	Nein	-	-	-	-
Zwei-Sterne-Fach	Nein	-	-	-	-
Drei-Sterne-Fach	Nein	-	-	-	-
Vier-Sterne-Fach	Ja	15.0	-18	3.0	M
Zwei-Sterne-Abteil	Nein	-	-	-	-
Fach mit variabler Temperatur	-	-	-	(für Vier-Sterne-Fächer) oder —	-

Für Vier-Sterne-Fächer	
Schnelleinfrierfunktion	Ja
Für Weinlagerschränke:	
Anzahl der Standardweinflaschen	-
Lichtquellenparameter ^(b) ^(d):	
Art der Lichtquelle	LED
Energieeffizienzklasse	E
Mindestlaufzeit der vom Lieferanten angebotenen Garantie ^(a) ^(b) :	24 Monate
Weitere Angaben (a) (b) :	
Weblink zur Website des Lieferanten, auf der die Informationen gemäß Anhang II Nummer 4 der Verordnung (EU) 2019/2019 der Kommission zu finden sind: www.constructa.com/energylabel	
<p>^(a) Dieser Eintrag gilt nicht als relevant im Sinne des Artikels 2 Absatz 6 der Verordnung (EU) 2017/1369.</p> <p>^(b) Änderungen dieser Einträge gelten nicht als relevante Änderungen im Sinne des Artikels 4 Absatz 4 der Verordnung (EU) 2017/1369.</p> <p>^(c) Wenn der endgültige Inhalt dieser Zelle in der Produktdatenbank automatisch generiert wird, darf der Lieferant diese Daten nicht eingeben.</p> <p>^(d) Gemäß der Delegierten Verordnung (EU) 2019/2015 der Kommission</p>	

Einbau-Kühlschrank mit Gefrierfach, 122.5 x 56 cm, Schlepsscharnier CK242NSE0



Die No Frost Constructa Einbau Kühl-Gefrierkombination mit XXL Fresh-Schublade, Super Gefrieren und LED Beleuchtung - Made in Germany.

Technische Daten

Energieeffizienzklasse (EU 2017/1369): E
Durchschnittlicher Energieverbrauch in Kilowattstunden pro Jahr (kWh/a) (EU 2017/1369): 147 kWh/a
Summe der Volumen der Tiefkühlfächer (EU 2017/1369): 15 l
Summe der Volumen der Kaltlagerfächer (EU 2017/1369): 172 l
Luftschallemissionen (EU 2017/1369): 35 dB(A) re 1 pW
Luftschallemissionsklasse (EU 2017/1369): B
Bauform: Integrierbar
Dekorrahmen/ -platte: Nicht möglich
Höhe: 1221 mm
Gerätebreite: 541 mm
Gerätetiefe: 548 mm
Min. Nischenmaße für Installation (H x B x T): 1225.0 x 560 x 550 mm
Nettogewicht: 38.7 kg
Absicherung: 10 A
Türanschlag: Rechts wechselbar
Spannung: 220-240 V
Frequenz: 50 Hz
Länge Anschlusskabel: 230.0 cm
Anzahl Verdichter: 1
Anzahl unabhängiger Kühlkreisläufe: 1
Innenlüfter: Nein
Scharniere wechselbar: Ja
Anzahl verstellbarer Ablagen-Kühlteil (Stck): 3
Flaschenregale: Nein
EAN-Nummer: 4242004264668
Marke: Constructa
Internationale Bestellbezeichnung: CK242NSE0
Produktkategorie: Kühlschrank
Frostfree System: Nein
Art der Installation: Einbau
Integriertes Zubehör: 3 x Eierablage, 1 x Eisdübelhalter



Einbau-Kühlschrank mit Gefrierfach, 122.5 x 56 cm, Schleppscharnier CK242NSE0

Die No Frost Constructa Einbau Kühl-Gefrierkombination mit XXL Fresh-Schublade, Super Gefrieren und LED Beleuchtung - Made in Germany.

- Einbau-Kühlautomat

Leistung und Verbrauch

- Energieeffizienzklasse: E
- Nutzinhalt gesamt: 187 l
- Nutzinhalt Kühlfächer: 172 l
- Nutzinhalt Tiefkühlfächer: 15 l
- Gefriervermögen in 24 Std.: 3 kg
- Energieverbrauch / Jahr: 147 kWh/a
- Klimaklasse: SN-ST
- Geräuscheffizienzklasse / Geräusch-Wert: B / 35 dB
- Lagerzeit bei Störung : 10 h
- EU19_Luftschallemissionskl._D: B enter text here

Design

- Schleppscharnier-Technik
- Einbau integrierbar
- Reinigungsfreundlicher, heller Innenraum
- Helle LED-Innenraumbeleuchtung im Kühlraum

Komfort und Sicherheit

- Elektronische Temperaturregelung über LED ablesbar
- Vollautomatische Abtauung im Kühlraum

Kühlteil

- 4 Abstellflächen aus Sicherheitsglas, davon 3 x höhenverstellbar
- 1 durchgehender Türabsteller

Frischhaltesystem

- Transparente Vario-Schale für Obst und Gemüse, abgedeckt durch Sicherheitsglasplatte

Gefrierteil

- 1 Gefrierfach mit Klappe

Maße

- Nischenmaße (H x B x T): 122.5 cm x 56.0 cm x 55.0 cm
- Gerätemaße (H x B x T): 122.1 cm x 54.1 cm x 54.8 cm

Technische Informationen

- Türanschlag rechts, wechselbar
- 220 - 240 V

Zubehör

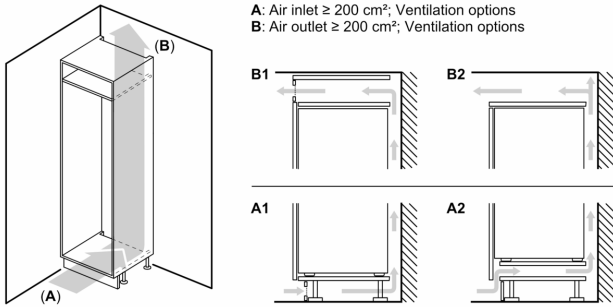
- 3 x Eierablage, 1 x Eiswürfelschale

Länderspezifische Optionen

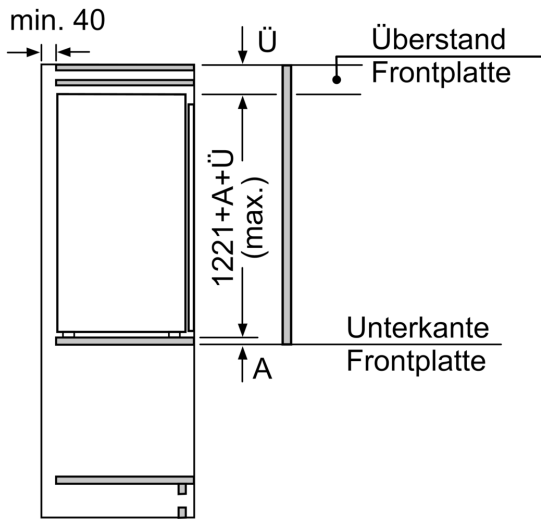
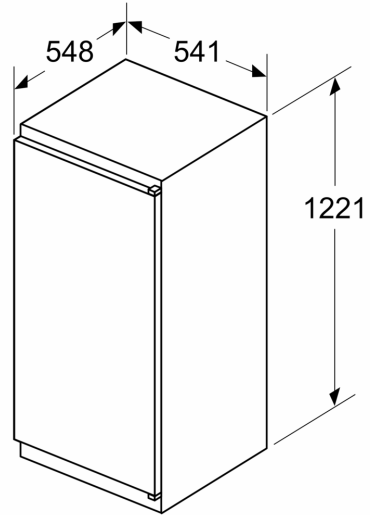
- Auf Basis der Ergebnisse der Normprüfung über 24 Std. Tatsächlicher Verbrauch abhängig von Nutzung/Standort des Geräts.

Sonderzubehör

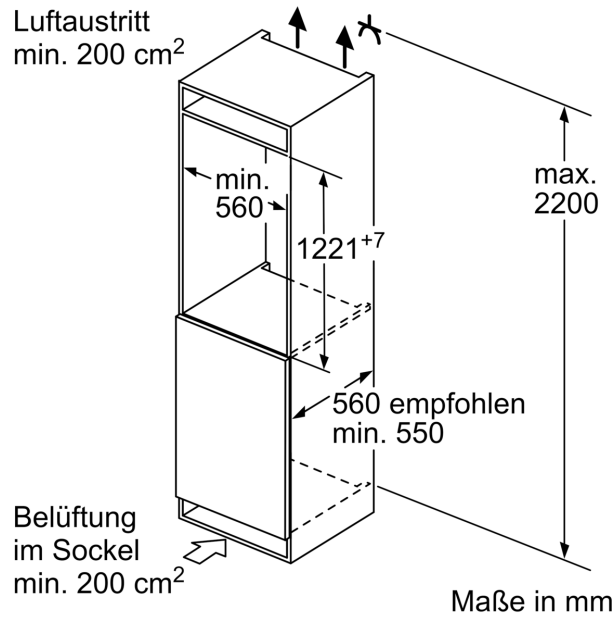
Einbau-Kühlschrank mit Gefrierfach, 122.5 x 56 cm, Schlepptür CK242NSE0



Maße in mm



Maße in mm



Maße in mm