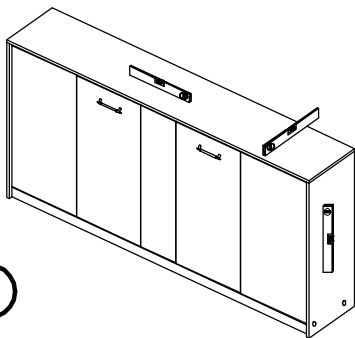
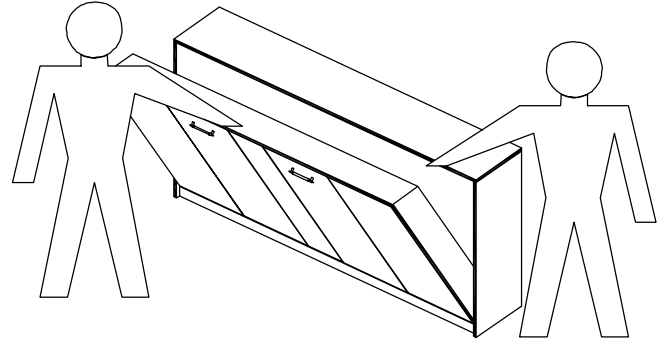


Demontage oder Montageanleitung

Querklappbett Art. Nr. 1617 + 6510 + 8304

Vorsicht

Das Bett darf nur dann ausgeklappt werden, wenn der Korpus an der Wand befestigt ist, oder durch eine zweite Person sicher festgehalten wird !
Bei Nichtbeachtung besteht aufgrund der Federkraft die Gefahr des Kippens !!!



①

Bei Transportproblemen kann das Klappbett demontiert werden. Der Zusammenbau erfolgt in umgekehrter Reihenfolge.

②

Achtung :

Den Korpus gut festhalten. Die zweite Person kann das Bett vorsichtig ausklappen. Die Front mit Rahmen gemäß der Beschreibung aushängen, oder einhängen.

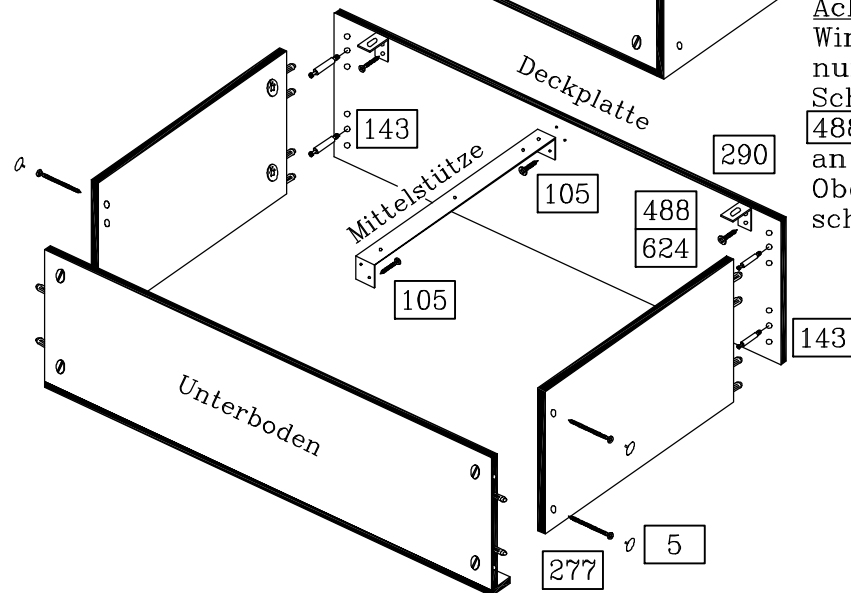
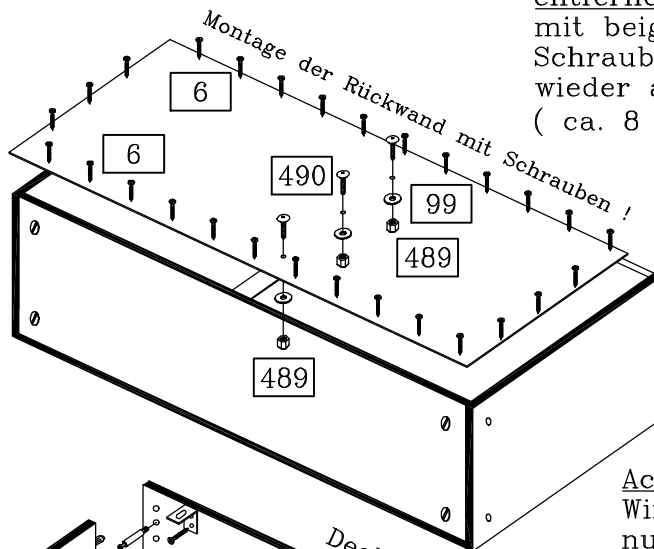
Siehe Seite 3 !

③

Die Rückwandklammern vorsichtig entfernen. Rückwand mit beigelegten Schrauben 2,7 x 20 wieder anschrauben; (ca. 8 Stück / m).

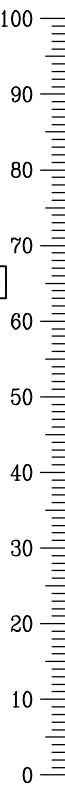
④

Die Mittelstütze herausschrauben. Die Exzenter mit einem großen Schraubendreher durch eine halbe Drehung entgegen dem Uhrzeigersinn lösen und den Oberboden herausdrücken. Für die Demontage des Unterbodens die Schrauben herausdrehen.



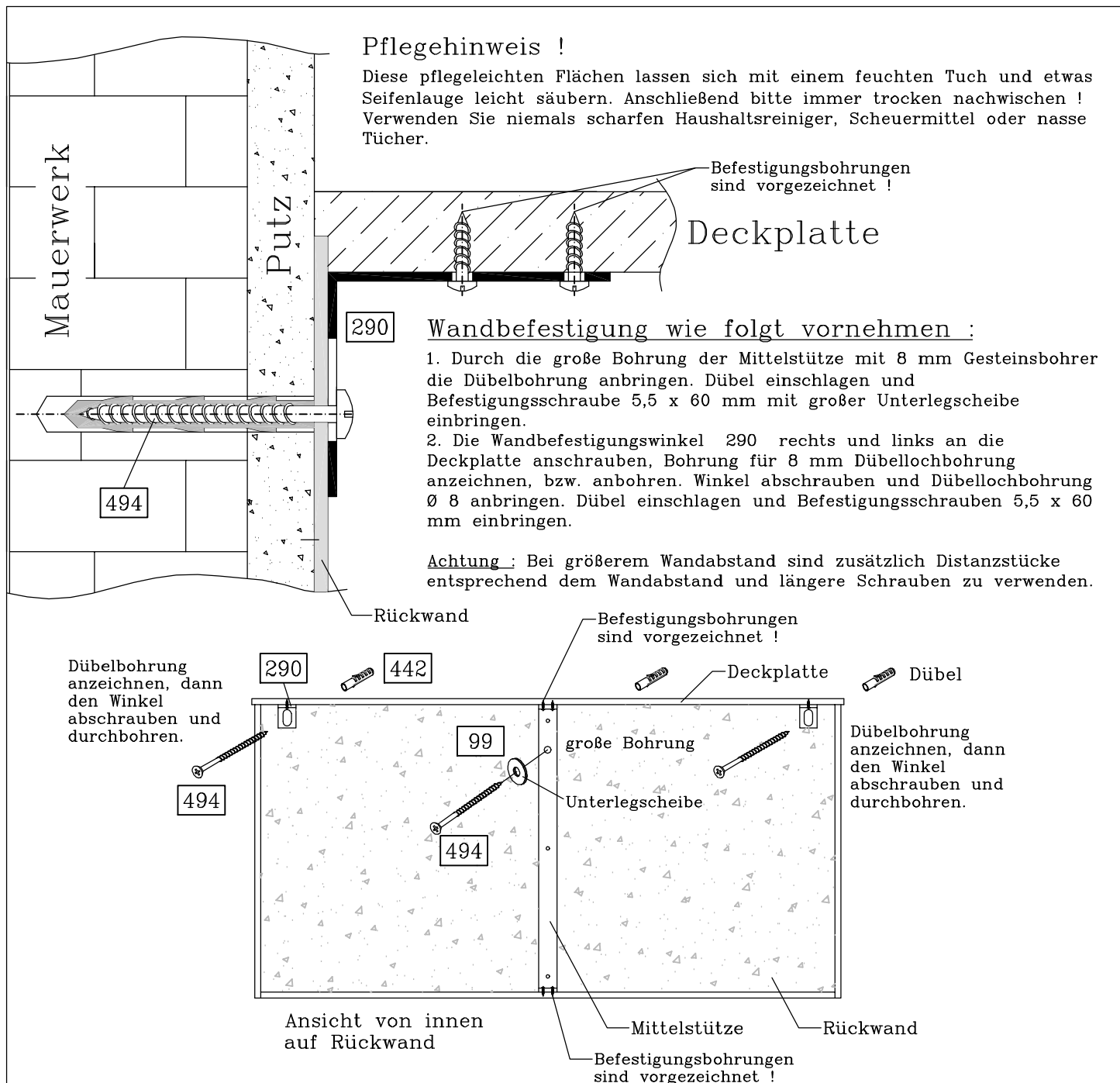
Achtung:
Winkel [290] nur mit Schrauben [488] oder [624] an den Oberboden schrauben.

Beschlag Nr.		1617	6510	8304
5		4	4	4
6	2,7 x 20	32	32	32
99	Scheibe	4	4	4
105	4 x 25	4	4	4
143		4	4	4
277	5 x 70	4	4	4
290	Winkel	2	2	2
442	ø 8 x 50	3	3	3
488	4 x 20	4	4	0
489	Muttermutter M 5	3	3	3
490	M 5 x 25	3	3	3
494	5,5 x 60	3	3	3
624	4 x 17	0	0	4



Pflegehinweis !

Diese pflegeleichten Flächen lassen sich mit einem feuchten Tuch und etwas Seifenlauge leicht säubern. Anschließend bitte immer trocken nachwischen ! Verwenden Sie niemals scharfen Haushaltsreiniger, Scheuermittel oder nasse Tücher.

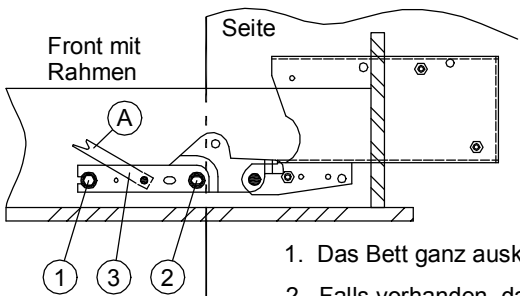


Achtung wichtig :

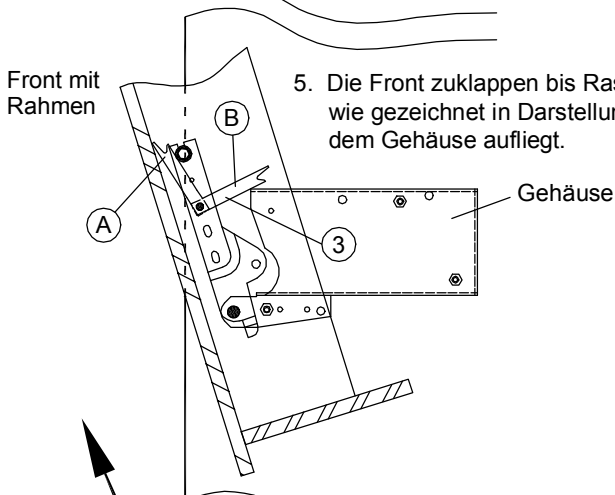
1. Vor Verwendung prüfen, ob die Wand für die mitgelieferten Befestigungsmittel (Schrauben und Dübel) geeignet ist. Andernfalls müssen andere Befestigungsmittel verwendet werden !
Wichtig : Haltekraft der Dübelverbindung mindestens 400 N (ca. 40 kg) pro Schraube.
2. Querklappbett vor dem Öffnen durch 2. Person gegen Kippen sichern, bis die Verankerung erfolgt ist und die Griffe angebracht sind !
3. Beim Schließen des Querklappbettes unbedingt die Griffe benutzen, da sonst Quetschgefahr besteht !
4. Eine hohe Belastung an der inneren hinteren Längskante, hinter dem Beschlagdrehpunkt, unbedingt vermeiden, da sich sonst das Bett evtl. selbsttätig schließt !
5. Wandbefestigung des Querklappbettes : Stellen Sie das Klappbett an seinem endgültigen Standort und richten Sie es mit der Wasserwaage exakt waagrecht aus. Bei fehlerhafter Ausrichtung kann das Bett klemmen oder streifen !
6. Dübelbohrung durch den Winkel BN 290 an der Wand anzeichnen.
7. Winkel BN 290 abschrauben und die 3 Löcher für die Dübel in die Wand bohren, die Dübel eindrücken.
8. Die Winkel wieder anschrauben.
9. Die Schrauben BN 494 durch die Winkel in die Dübel fest anschrauben, ansonsten besteht beim Öffnen des Bettes Kippgefahr !
10. Verbindung von Winkel zur Wand und Deckplatte nach längerer Standzeit überprüfen und fest anziehen.

Bitte nur mit mindestens 2 Personen ausführen !

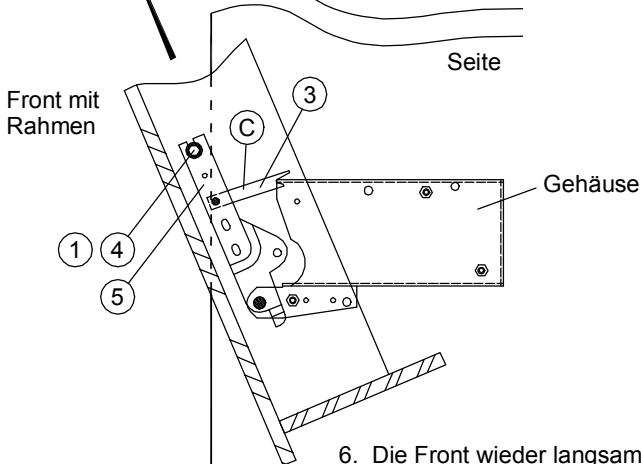
Demontage der Betten



1. Das Bett ganz ausklappen.
2. Falls vorhanden, das Band an der Ablageklappe lösen.
3. Die Schrauben ② beidseitig ganz herausdrehen.
4. Den Rasthebel ③ in Stellung A umlegen.

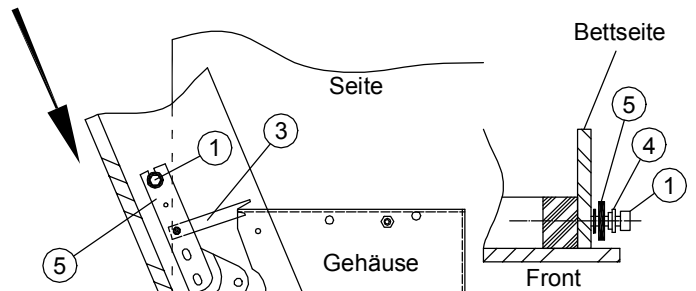


5. Die Front zuklappen bis Rasthebel ③ wie gezeichnet in Darstellung B auf dem Gehäuse aufliegt.



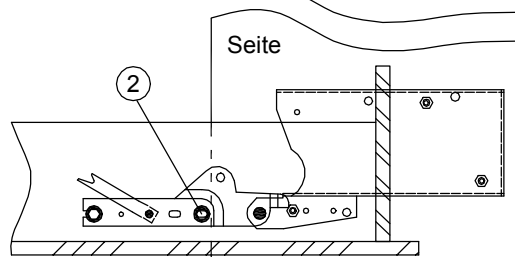
6. Die Front wieder langsam öffnen, bis der Rasthebel ③ in Stellung C am Gehäuse einrastet.
7. Die Schrauben ① auf beiden Seiten lösen und die Exzentr Scheiben ④ nach außen aus dem Schwenkhebel ⑤ ziehen.
8. Die Front mit den Rahmen aus dem Schwenkhebel heben.

Montage der Betten

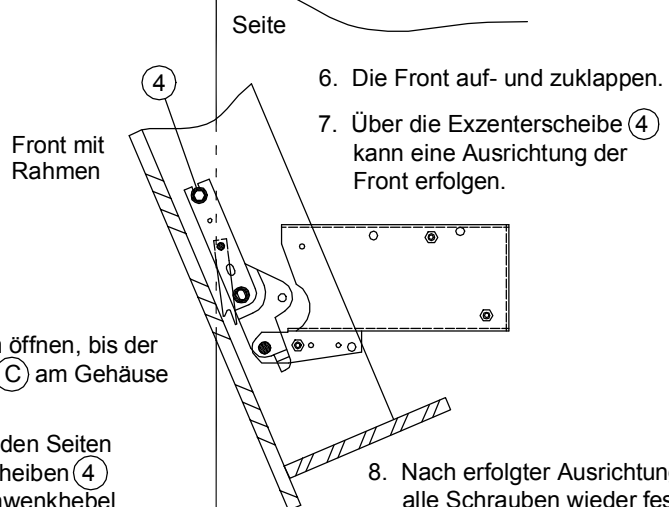


- Achtung:**
1. Vor dem Einhängen der Front mit Rahmen muß der Rasthebel ③ wie dargestellt am Gehäuse einrasten !

2. Die Schraube ① etwas herausdrehen und die Exzentr Scheibe ④ in Richtung Schraubenkopf ① schieben !
3. Jetzt die Front wie gezeichnet in den Schwenkhebel ⑤ einführen und die Schraube ① mit Exzenter ④ wieder eindrehen.



4. Die Front ganz ausklappen.
5. Die Schrauben ② wieder fest eindrehen.



6. Die Front auf- und zuklappen.
7. Über die Exzentr Scheibe ④ kann eine Ausrichtung der Front erfolgen.

8. Nach erfolgter Ausrichtung alle Schrauben wieder fest anziehen.
9. Das Band an der Ablageklappe wieder befestigen.

Achtung

Sicherheits- und Warnhinweise !

- Bitte ausführlich lesen und aufbewahren •

Montagehinweise !

- ⇒ Das Bett niemals öffnen bevor die Befestigungswinkel an der Wand befestigt sind. Umsturzgefahr !
- ⇒ Die Montage sowie eine evtl. nachträgliche Einstellung oder Justierung darf ausschließlich nur von Fachpersonal durchgeführt werden.
- ⇒ Vor der Montage ist unbedingt zu prüfen, ob der Boden und die Montagewand für das Aufstellen von Querklappbetten geeignet ist. Bei Leichtbauwänden (z.B. Gipskartonplatten) sind Spezialdübel zu verwenden.

Zulässige Belastung !

- ⇒ Maximales Gesamtgewicht der Matratze bzw. Matratzen
≈ 20 kg
- ⇒ Minimales Gesamtgewicht der Matratze bzw. Matratzen
≈ 10 kg

Nutzerhinweise !

- ⇒ Es muss stets auf festen Sitz aller Schraubverbindungen geachtet werden. Evtl. Schraubverbindungen nachziehen.
- ⇒ Um- oder Anbauten sind nicht zulässig.
- ⇒ Bei größerem Wandabstand sind zusätzlich Distanzstücke entsprechend dem Wandabstand und längere Schrauben zu verwenden !

Friedrich Priess GmbH & Co. KG * Köhlterholz 1 * 32479 Hille Unterlübbe * www.priess-moebel.de

Herstellernachweis nach Geräte- und Produktsicherheitsgesetz § 5, Abschnitt 2

Bei Rückfragen Telefon D 05734 – 666144 Richard Hupka