

## Produktdatenblatt

Die Angaben im Produktdatenblatt erfolgten nach der Delegierten Verordnung (EU) Nr. 65/2014 der Kommission zur Ergänzung der Richtlinie 2010/30/EU des Europäischen Parlaments und des Rates im Hinblick auf die Energieverbrauchskennzeichnung von Haushaltsbacköfen und - dunstabzugshauben

Name des Lieferanten	Amica S.A.
Modellkennung	EBX 943 640 E 12222.3eEDX 56612
Energieeffizienzindex (EEI cavity)	95,4
Energieeffizienzklasse	A
Energieverbrauch pro Zyklus (EC electric cavity) konventionell [kWh]	0,99
Umluft [kWh]	0,83
Zahl der Garräume	1
Wärmequelle (Strom oder Gas)	√ / -
Volumen des Garraums [l]	77

Zur Ermittlung der Konformität mit den Anforderungen an die umweltgerechte Gestaltung wurden Messmethoden und Berechnungen im Sinne folgender Normen angewandt:  
EN 60350-1

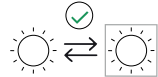
## Angaben zum Produkt

Die Angaben zum Produkt erfolgten nach der Verordnung (EU) Nr. 66/2014 der Kommission zur Ergänzung der Richtlinie 2009/125/EG des Europäischen Parlaments und des Rates im Hinblick auf die Festlegung von Anforderungen an die umweltgerechte Gestaltung von Haushaltsbacköfen, -kochmulden und -dunstabzugshauben

## Haushaltsbacköfen

Modellkennung	EBX 943 640 E 12222.3eEDX 56612
Art des Backofens (Strom oder Gas)	√ / -
Masse des Gerätes [kg]	31,5
Zahl der Garräume	1
Wärmequelle je Garraum (Strom oder Gas)	√ / -
Volumen je Garraum V [l]	77
Energieverbrauch (Strom) bei der Erhitzung einer Standardbeladung im Garraum eines Elektrobäckofens während eines Zyklus im konventionellen Modus je Garraum (elektrische Endenergie) EC electric cavity [kWh/cykl]	0,99
Energieverbrauch bei der Erhitzung einer Standardbeladung im Garraum eines Elektrobäckofens während eines Zyklus im Umluftmodus je Garraum (elektrische Endenergie) EC electric cavity [kWh/cykl]	0,83
Energieeffizienzindex je Garraum EEI cavity	95,4

Die Angaben zum Produkt erfolgten nach der Verordnung (EU) Nr. 2019/2015:  
Dieses Produkt enthält eine Lichtquelle der Energieeffizienzklasse G.  
Die Lichtquelle in diesem Produkt kann vom Benutzer ausgetauscht werden.



## Fiche du produit

Les informations dans la fiche du produit ont été indiquées conformément au règlement délégué (UE) n° 65/2014 de la Commission complétant la directive 2010/30/UE du Parlement Européen et du Conseil en ce qui concerne l'étiquetage énergétique des fours et des hottes domestiques

Nom du fournisseur	Amica S.A.
Identification du modèle	EBX 943 640 E 12222.3eEDX 56612
Indice d'efficacité énergétique (EEI cavité)	95,4
Classe d'efficacité énergétique	A
Consommation en énergie pour un cycle (EC electric cavity) mode conventionnel [kWh]	0,99
mode chaleur tournante [kWh]	0,83
Nombre de cavités	1
Source de chaleur (électricité ou gaz)	√ / -
Volume de la cavité [l]	77

Les méthodes de mesure et de calcul selon les normes ci-dessous ont été appliquées afin d'établir la conformité aux exigences d'écoconception :  
EN 60350-1

## Informations sur le produit

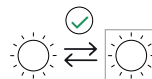
Les informations sur le produit ont été indiquées conformément au règlement (UE) n° 66/2014 de la Commission portant application de la directive 2009/125/CE du Parlement Européen et du Conseil en ce qui concerne les exigences d'écoconception applicables aux fours, plaques de cuisson et hottes domestiques

## Fours domestiques

Identification du modèle	EBX 943 640 E 12222.3eEDX 56612
Type de four (électricité ou gaz)	√ / -
Masse de l'appareil [kg]	31,5
Nombre de cavités	1
Source d'énergie par cavité (électricité ou gaz)	√ / -
Volume par cavité V [l]	77
Consommation d'énergie (électricité) requise pour chauffer une charge normalisée dans une cavité d'un four électrique au cours d'un cycle en mode conventionnel par cavité (énergie électrique finale) EC electric cavity [kWh/cycle]	0,99
Consommation d'énergie requise pour chauffer une charge normalisée dans une cavité d'un four électrique au cours d'un cycle en chaleur tournante par cavité (énergie électrique finale) EC electric cavity [kWh/cycle]	0,83
Indice d'efficacité énergétique par cavité EEI cavité	95,4

Les informations sur le produit ont été indiquées conformément au règlement (UE) n° 2019/2015:

Ce produit contient une source lumineuse de classe d'efficacité énergétique G.  
La source lumineuse de ce produit peut être remplacée par l'utilisateur final.



## Product fiche

The information in the product data sheet is given in accordance with the Commission delegated Regulation (EU) No 65/2014 supplementing Directive of the European Parliament and of the Council 2010/30/EU with regard to energy labelling of household ovens and range hoods

Supplier name	Amica S.A.
Model identifier	EBX 943 640 E 12222.3eEDX 56612
Energy efficiency index (EEI cavity)	95,4
Energy efficiency class	A
Energy consumption per cycle (EC electric cavity) conventional mode [kWh]	0,99
fan-forced mode [kWh]	0,83
Number of cavities	1
Heat source (electricity or gas)	√ / -
Cavity volume [l]	77

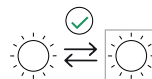
In order to determine compliance with the eco-design requirements, the measurement methods and calculations of the following standards were applied:  
EN 60350-1

## Product Information

Product information given in accordance with Commission Regulation (EU) No 66/2014 supplementing Directive of the European Parliament and Council Directive 2009/125/EC with regard to eco-design requirements for household ovens, hobs and range hoods  
Household ovens

Model identifier	EBX 943 640 E 12222.3eEDX 56612
Oven type (electricity or gas)	√ / -
Appliance weight [kg]	31,5
Number of cavities	1
Source of heat for each cavity (electricity or gas)	√ / -
Volume of each cavity V [l]	77
Energy consumption needed to heat a standard charge in an electric oven cavity during a single cycle in conventional mode for each cavity (final electric energy consumption) EC electric cavity [kWh/cycle]	0,99
Energy consumption needed to heat a standard charge in an electric oven cavity during a single cycle in fan-forced mode for each cavity (final electric energy consumption) EC electric cavity [kWh/cycle]	0,83
Energy efficiency index EEI cavity for each cavity	95,4

Product information given in accordance with Commission Regulation (EU) No 2019/2015:  
This product contains a light source of energy efficiency class G.  
Light source in this product can be replaceable by end-user.



Productkaart  
De informatie op de productkaart is vermeld in overeenstemming met de Gedelegeerde Verordening (EU) Nr. 65/2014 van de Commissie houdende aanvulling van Richtlijn 2010/30/EU van het Europees Parlement en de Raad met betrekking tot de energie-etikettering van huishoudelijke ovens en afzuigkappen

Naam van de leverancier	Amica S.A.
Typeaanduiding van het model	EBX 943 640 E 12222.3eEDX 56612
Energie-efficiëntie-index (EEIafzuigkap)	95,4
Energie-efficiëntieklasse	A
Energieverbruik per cyclus (ECElektrische ovenruimte) conventionele modus [kWh]	0,99
heteluchtmodus [kWh]	0,83
Aantal ovenruimten	1
Verwarmingsbron	√ / -
Volume van de ovenruimte [l]	77

Om vast te stellen of er overeenstemming is met de eisen inzake ecologisch ontwerp zijn de meet- en berekeningsmethoden uit de volgende normen toegepast:  
EN 60350-1

#### Informatie over het product

De informatie over het product is vermeld in overeenstemming met de Verordening (EU) Nr. 66/2014 van de Commissie tot uitvoering van Richtlijn 2009/125/EG van het Europees Parlement en de Raad wat eisen inzake ecologisch ontwerp voor huishoudelijke ovens, kookplaten en afzuigkappen betreft

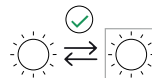
#### Huishoudelijke ovens

Typeaanduiding van het model	EBX 943 640 E 12222.3eEDX 56612
Oventype	√ / -
Massa van het apparaat [kg]	31,5
Aantal ovenruimten	1
Warmtebron per ovenruimte (elektriciteit of gas)	√ / -
Volume per ovenruimte V [l]	77
Energieverbruik (elektriciteit) bij verwarming van een standaardlading in de ovenruimte van een elektrisch verwarmde oven gedurende een cyclus in conventionele modus, per ovenruimte (elektrische eindenergie) ECElektrische ovenruimte [kWh/cyclus]	0,99
Energieverbruik (elektriciteit) bij verwarming van een standaardlading in de ovenruimte van een elektrisch verwarmde oven gedurende een cyclus in hetelucht-modus, per ovenruimte (elektrische eindenergie) ECElektrische ovenruimte [kWh/cyclus]	0,83
Energie-efficiëntie-index per ovenruimte EEI ovenruimte	95,4

De informatie over het product is vermeld in overeenstemming met de gedelegeerde verordening (EU) 2019/2015 van de Commissie:

Dit product bevat een lichtbron van energie-efficiëntieklasse G.

De lichtbron van dit product mag worden vervangen door de gebruiker.



## Informacijski list

Informacije u tehničkoj specifikaciji su navedene u skladu s Delegiranom uredbom direktivi Komisije (EU) br. 65/2014 koja je dopuna uredbe Europskog parlamenta i Vijeća 2010/30/UE o označavanju potrošnje energije za kućanske pećnice i kuhinjske nape.

Naziv dobavljača	Amica S.A.
Identifikator modela	EBX 943 640 E 12222.3eEDX 56612
Pokazatelj energetske učinkovitosti (EEI cavity)	95,4
Razred energetske učinkovitosti	A
Potrošnja energije po ciklusu (EC electric cavity) normalni rad [kWh]	0,99
rad s uključenim ventilatorom [kWh]	0,83
Broj komora	1
Izvor topline (električna energija ili plin)	√ / -
Zapremina komore [l]	77

Za određivanje usklađenosti sa zahtjevima ekološkog dizajna primijenjene su metode za mjerenje i izračunavanje iz sljedećih normi: PN-EN 60350-1

## Informacije o proizvodu

Informacije o proizvodu su navedene u skladu s uredbom Komisije (EU) br. 66/2014 koja je dopuna uredbe Europskog Parlamenta i Vijeća 2009/125/EC o zahtjevima za ekološki dizajn kućanskih pećnica, ploča za kuhanje i napa

## Kućanske pećnice

Identifikator modela	EBX 943 640 E 12222.3eEDX 56612
Model pećnice (električna energija ili plin)	√ / -
Težina uređaja [kg]	31,5
Broj komora	1
Izvor energije po komori (električna energija ili plin)	√ / -
Zapremina po komori V [l]	77
Potrošnja energije neophodna za zagrijavanje normaliziranog punjenja u komori električne pećnice po ciklusu pri normalnom režimu rada za svaku komoru (finalna električna energija) EC electric cavity [kWh/ciklus]	0,99
Potrošnja energije neophodna za zagrijavanje normaliziranog punjenja u komori električne pećnice po ciklusu pri radu s uključenim ventilatorom za svaku komoru (finalna električna energija) EC electric cavity [kWh/ciklus]	0,83
Pokazatelj energetske učinkovitosti za svaku komoru EEI cavity	95,4

Informacija o proizvodu je pružena u skladu s uredbom Komisije (EU) br. 2019/2015.

Ovaj proizvod posjeduje izvor svjetlosti energetskog razreda G.

Izvor svjetlosti u ovom proizvodu može promijeniti korisnik.



## Informacijski list izdelka

Informacije v karti proizvoda so podane skladno z delegirano uredbo Komisije (EU) št. 65/2014 dopolnjujočo direktivo Evropskega parlamenta in Sveta 2010/30/EU o etiketah energijske učinkovitosti za gospodinjske pečice in kuhinjske nape

Ime dobavitelja	Amica S.A.
Identifikator modela	EBX 943 640 E 12222.3eEDX 56612
Kazalnik energijske učinkovitosti (EEL cavity)	95,4
Razred energijske učinkovitosti	A
Poraba energije na cikel (EC electric cavity) tradicionalni način [kWh]	0,99
način z vklopljenim ventilatorjem [kWh]	0,83
Število komor	1
Vir toplote (električna energija ali plin)	√ / -
Volumen komore [l]	77

V cilju ugotovitve skladnosti z zahtevami okoljske primernosti zasnove so bile uporabljene metode meritev in izračunov iz naslednjih standardov:  
PN-EN 60350-1

## Informacije o proizvodu

Informacije o proizvodu so podane skladno z uredbo Komisije (EU) št. 66/2014 dopolnjujočo direktive Evropskega parlamenta in Sveta 2009/125/ES o zahtevah glede okoljsko sprejemljive zasnove za gospodinjske pečice, grelne plošče in kuhinjske nape  
Gospodinjske pečice

Identifikator modela	EBX 943 640 E 12222.3eEDX 56612
Tip pečice (električna energija ali plin)	√ / -
Masa naprave [kg]	31,5
Število komor	1
Vir energije za vsako komoro (električna energija ali plin)	√ / -
Volumen za vsako komoro V [l]	77
Poraba energije potrebne za ogrevanje standardni naboj v električnem peč v delovnem obdobju v tradicionalnem načinu za vsak prostor (končno elektrika) električni votlini ES [kWh / cikel]	0,99
Poraba energije potrebne za segretje standardnega vsada v komoro električne pečice med delovnim ciklom v načinu z vklopljenim ventilatorjem za vsako komoro (končna električna energija) EC electric cavity [kWh/cikel]	0,83
Kazalnik energijske učinkovitosti za vsako komoro EEL cavity	95,4

Informacije o proizvodu so podane skladno z uredbo Komisije (EU) št. 2019/2015:

Ta izdelek vsebuje svetlobni vir razreda energijske učinkovitosti G.

Svetlobni vir v tem izdelku lahko zamenja uporabnik.



## Informační list výrobku

Informace v informačním listu výrobku byly uvedeny v souladu s s Delegovaným nařízením Komise (EU) č. 65/2014 doplňujícím směrnici Evropského parlamentu a Rady 2010/30/EU ve vztahu k etiketám energetické účinnosti trub pro domácnost a elektrických sporákových odsavačů par pro domácnost

Název dodavatele	Amica S.A.
Identifikátor modelu	EBX 943 640 E 12222.3eEDX 56612
Ukazatel energetické účinnosti (EEI cavity)	95,4
Třída energetické účinnosti	A
Spotřeba energie pro cyklus (EC electric cavity) režim s přirozenou konvekcí [kWh]	0,99
režim s nucenou konvekcí [kWh]	0,83
Počet pečicích prostorů	1
Zdroj tepla (elektrická energie anebo plyn)	√ / -
Objem pečicího prostoru [l]	77

Pro zjištění shody s požadavky ekoprojektu byly použity měřicí a výpočtové metody z následujících norem: EN 60350-1

## Informace o výrobku

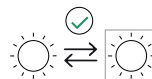
Informace o výrobku byla uvedena v souladu s nařízením Komise (EU) č. 66/2014 doplňujícím směrnice Evropského parlamentu a Rady 2009/125/ES ve vztahu k požadavkům týkajícím se ekoprojektu pro trouby pro domácnost, varných desek a elektrických sporákových odsavačů par pro domácnost

## Trouby pro domácnost

Identifikátor modelu	EBX 943 640 E 12222.3eEDX 56612
Typ trouby (elektrická energie anebo plyn)	√ / -
Hmotnost spotřebiče[kg]	31,5
Počet pečicích prostorů	1
Zdroj energie pro každou komoru (elektrická energie anebo plyn)	√ / -
Objem pro každý pečicí prostor V [l]	77
Spotřeba energie (elektriny) potřebné k ohřátí normalizované náplně v jednotlivých pečicích prostorech elektricky ohříváné trouby během jednoho cyklu v režimu s přirozenou konvekcí (konečná elektrická energie) EC electric cavity [kWh/cyklus]	0,99
Spotřeba energie potřebné k ohřátí normalizované náplně v jednotlivých pečicích prostorech elektricky ohříváné trouby během jednoho cyklu v režimu s nucenou konvekcí (konečná elektrická energie) EC electric cavity [kWh/cyklus]	0,83
Ukazatel energetické účinnosti pro každý pečicí prostor EEI cavity	95,4

Informace o výrobku jsou uvedeny v souladu s nařízením Komise (EU) 2019/2015:

Tento výrobek obsahuje světelný zdroj s energetickou účinností třídy G.  
Světelný zdroj v tomto výrobku může být vyměněn koncovým uživatelem.



## Informační list výrobku

Informácie v informačnom liste výrobku boli uvedené v súlade s delegovaným nariadením Komisie (EÚ Č. 65/2014 doplňujúcim smernicu Európskeho parlamentu a Rady 2010/30/EU vo vzťahu k etiketám energetickej účinnosti rúr na pečenie pre domácnosť a odsávače pár pre domácnosť

Názov dodávateľa	Amica S.A.
Identifikátor modelu	EBX 943 640 E 12222.3eEDX 56612
Ukazovateľ energetickej účinnosti (EEI cavity)	95,4
Trieda energetickej účinnosti	A
Spotreba energie pre cyklus (EC electric cavity) v bežnom režime [kWh]	0,99
režime s ventilátorom [kWh]	0,83
Počet vykurovacích častí	1
Zdroj tepla (elektrická energia alebo plyn)	√ / -
Objem vykurovacej časti[l]	77

Pre zistenie zhody s požiadavkami ekoprojektu boli použité metódy merania a výpočtov z nasledujúcich noriem: EN 60350-1

## Informácie o výrobku

Informácia o výrobku bola uvedená v súlade s nariadením Komisie (EÚ) č. 66/2014 doplňujúcim smernice Európskeho parlamentu a Rady 2009/125/ES vo vzťahu k požiadavkám týkajúcim sa ekoprojektu pre rúry na pečenie pre domácnosť, varných dosák a odsávače pár pre domácnosť

## Rúry na pečenie pre domácnosť

Identifikátor modelu	EBX 943 640 E 12222.3eEDX 56612
Typ rúry na pečenie (elektrická energia alebo plyn)	√ / -
Hmotnosť zariadenia[kg]	31,5
Počet vykurovacích častí	1
Zdroj energie pre každú vykurovaciu časť (elektrická energia alebo plyn)	√ / -
Objem pre každú vykurovaciu časť V [l]	77
Spotreba energie (elektriny) potrebnej na ohrev štandardizovaného obsahu vo vykurovacej časti rúry na pečenie s ohrevom na elektrickú energiu počas cyklu v bežnom režime na vykurovaciu časť (konečná elektrická energia) EC electric cavity [kWh/cyklus]	0,99
Spotreba energie (elektriny) potrebnej na ohrev štandardizovaného obsahu vo vykurovacej časti rúry na pečenie s ohrevom na elektrickú energiu počas cyklu v režime ventilátora na vykurovaciu časť (konečná elektrická energia) EC electric cavity [kWh/cyklus]	0,83
Ukazovateľ energetickej účinnosti pre každú vykurovaciu časť EEI cavity	95,4

Informácia o výrobku je uvedená v súlade s nariadením Európskej komisie č. 2019/2015: Tento výrobok má zdroj svetla s energeticou účinnosťou triedy G. V tomto výrobku môže používateľ vymieňať zdroj svetla.







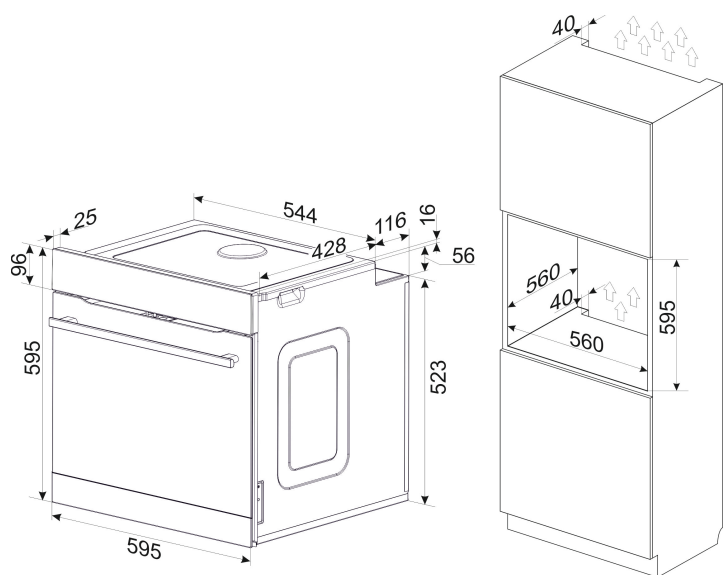
### Fine Design

- Edelstahl
- Knebelsteuerung
- XXL-Großbackofen
- 9 Backofenfunktionen, Umluft
- CoolDoor3, Leichtreinigungstür
- Halogenbeleuchtung
- Steam Clean Reinigung
- Clean Emaillierung, schwarz
- Seitengitter, Teleskopauszüge nachrüstbar
- 1 Backblech, 1 Grillrost

### Technische Daten\*

- Garraumvolumen: 77 Liter
- Anzahl der Garräume: 1, Wärmequelle: Elektro
- Energieeffizienzklasse: A
- Energieverbrauch konventionell: 0,99 kWh, Heißluft/Umluft: 0,83 kWh
- Blendenhöhe: 96 mm
- Nischenmaß (HxBxT): 600,0 x 560 x min. 560 mm
- Anschlusswert: 3,50 kW
- Spannung/Frequenz: 1N ~ 230 V / 50 Hz
- Kabellänge mit Schukostecker: 130 cm
- Gewicht netto/brutto: 31,5 kg / 34,2 kg
- Transportmaße (HxBxT): 660 x 670 x 700 mm

EAN 5906006566128



## Technische Daten

Modell / Art.-Nr.	EBX 943 640 E
Design	Fine Design
Farbe	Edelstahl
Backofenart	Einbaubackofen
Beheizung	MF9 / Umluft

### Backofenfunktionen / Garprogramme

Art, Anzahl / Leistung Leuchten	1 x Halogen / 25,0 (W)
SuperBright / SoftLight	- / -
RapidWarmUp / sensorgesteuerte Schnellaufheizung	• / -
Auftauen (Ventilator ohne Beheizung)	•
Intensivgrill Top (Oberhitze + Grill + Ventilator)	•
Intensivgrill (Grill + Oberhitze)	•
Umluftgrill (Grill + Ventilator)	-
Infrarotgrill	•
Ober- und Unterhitze	•
Oberhitze	-
Unterhitze	•
Heißluft mit Ringheizkörper	-
Umluft (Ober- und Unterhitze + Ventilator)	•
Pizzastufe (Heißluft + Unterhitze)	-
Eco-Funktion	•
SoftSteam	-
Automatikprogramme / eigene Programme speicherbar	- / -
Dampfgarprogramme	-

### Ausstattung

Timer	-
Kerntemperatursensor	-
OpenUp Türöffnung	-
SoftClose / SoftOpen	- / -
Versenknebel / beleuchtet	- / -
Pyrolyse Funktion 480°C (120 / 150 / 180 Min.)	-
OdorCatalyst	-
Aqualytic Reinigung	-
Steam Clean / Clean Emaille / Farbe	• / • / schwarz
Anzahl der Türgläser	CoolDoor3
Seitengitter (Teleskopauszüge nachrüstbar)	•
Teleskopauszüge teil 75% / voll 100 %	-

### Zubehör

antihaft Backblech / emailliertes Backblech / Fettpfanne / Grillrost	- / 1 / - / 1
Dampfgarbehälter Edelstahl	-

### Technische Daten\*

Energieeffizienzklasse	A
Energieeffizienzindex (%)	95,4
Anzahl der Garräume	1
Wärmequelle je Garraum / Beheizungsart	Elektro
Backofenvolumen je Garraum (Liter)	77
Energieverbrauch bei konventioneller Beheizung (kWh)	0,99
Energieverbrauch bei Heißluft/Umluft (kWh)	0,83
Maße Garraum H x B x T (mm)	386 x 486 x 412
Geräusch (dB(A) re 1 pW)	51
Stand-By Verbrauch (W)	< 0,1
Größe des größten Backblechs (cm²)	1488
Gerätemaße H x B x T (mm) Herd / Backofen	595 x 595 x 575
Nischenmaße H x B x T (mm) Herd / Backofen	600,0 x 560 x 560
Anschlusswert (kW) Herd / Backofen	3,50
kombinierbar mit Solo-Kochfeld	- / - / - / -
Spannung (V) / Frequenz (Hz)	1N ~ 230 / 50
Kabellänge mit Schukostecker (cm)	130
Gewicht netto / brutto (kg)	31,5 / 34,2
Transportmaße HxBxT (mm)	660 x 670 x 700

EAN	5906006566128
-----	---------------

\*Technische Daten nach delegierter Verordnung (EU) Nr. 65 /2014 und Verordnung (EU) Nr. 66/2014.

### NACHKAUFBARES ZUBEHÖR

Teleskop-Auszugsschienen-Paar (L/R) Vollauszug 100%, 00163	•
Teleskop-Auszugsschienen-Paar (L/R) Teilauszug mit Stoppfunktion 75 %, 00162	•
Teleskop-Auszugsschienen-Paar (L/R) Teilauszug 75 %, 00161	•
Backblech, schwarz emailliert, 00150	•
Fettpfanne, schwarz emailliert, 00154	•