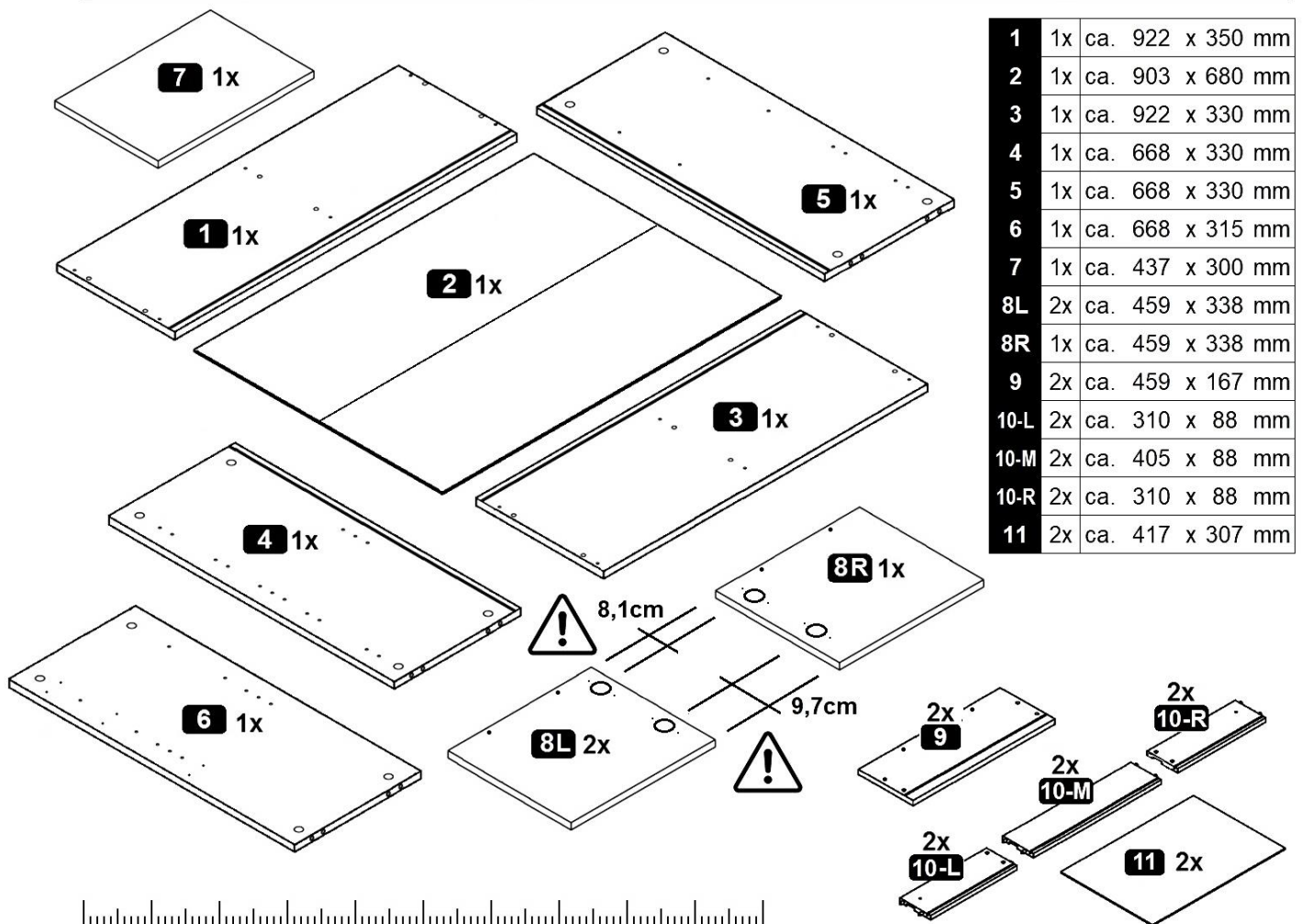
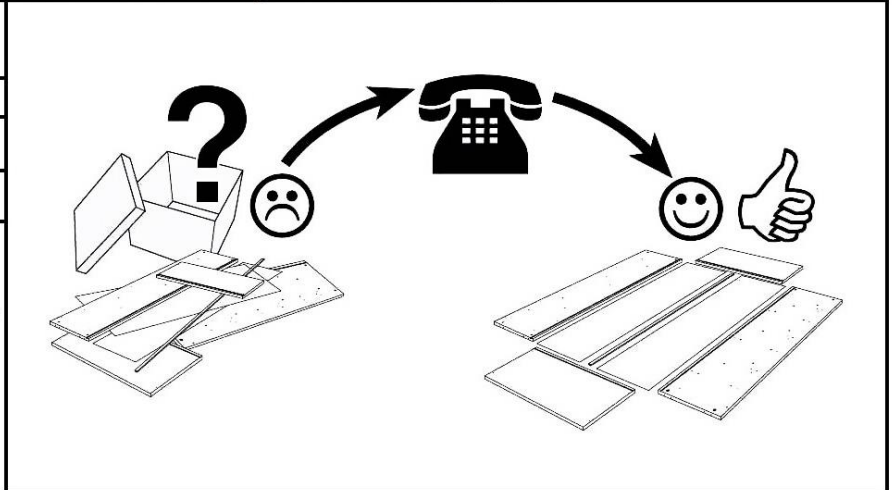
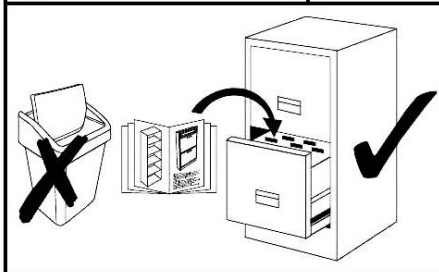


- |   |                                     |
|---|-------------------------------------|
| <b>(D)</b> Montageanleitung             | <b>(FR)</b> Notice de montage       |
| <b>(NL)</b> Handleiding voor de montage | <b>(CZ)</b> Montážní návod          |
| <b>(HU)</b> Szerelési útmutató          | <b>(TR)</b> Montaj talimatı         |
| <b>(GB)</b> Assembly instructions       | <b>(IT)</b> Istruzioni di montaggio |
| <b>(PL)</b> Instrukcja montażu          | <b>(SK)</b> Návod na montáž         |
| <b>(RO)</b> Instrucțiuni de montaj      | <b>(RU)</b> Инструкция по монтажу   |

# Service • Assistenza • Dienstverlening • Serwis Servis • Szerviz • Сервисная служба

Name • Nom • Nome • Naam • Nazwa • Jméno • Názov • Név • Denumire • Ísim • Название	
Nr. • No. • N° • Номер • Č • Sz	
Typ • Type • Tip • Típus • Tipo • Тип	

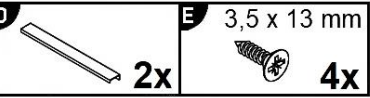
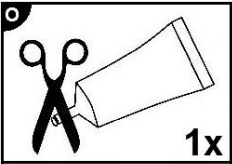
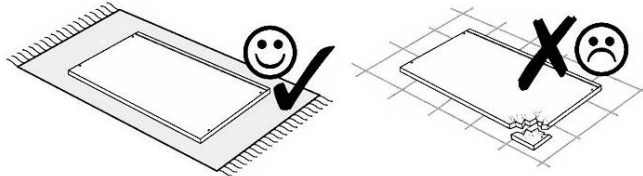


1	1x	ca. 922 x 350 mm
2	1x	ca. 903 x 680 mm
3	1x	ca. 922 x 330 mm
4	1x	ca. 668 x 330 mm
5	1x	ca. 668 x 330 mm
6	1x	ca. 668 x 315 mm
7	1x	ca. 437 x 300 mm
8L	2x	ca. 459 x 338 mm
8R	1x	ca. 459 x 338 mm
9	2x	ca. 459 x 167 mm
10-L	2x	ca. 310 x 88 mm
10-M	2x	ca. 405 x 88 mm
10-R	2x	ca. 310 x 88 mm
11	2x	ca. 417 x 307 mm



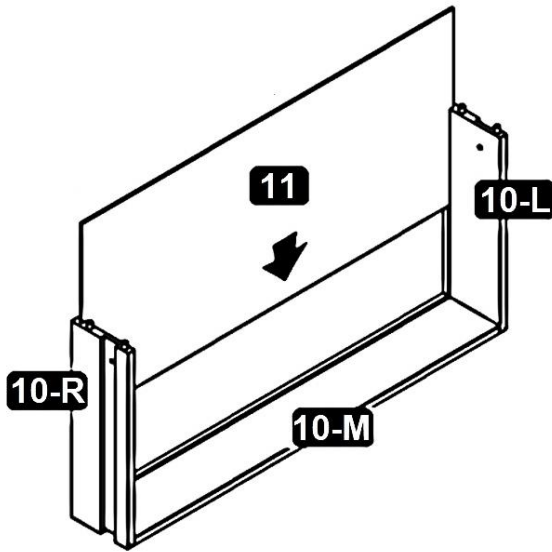
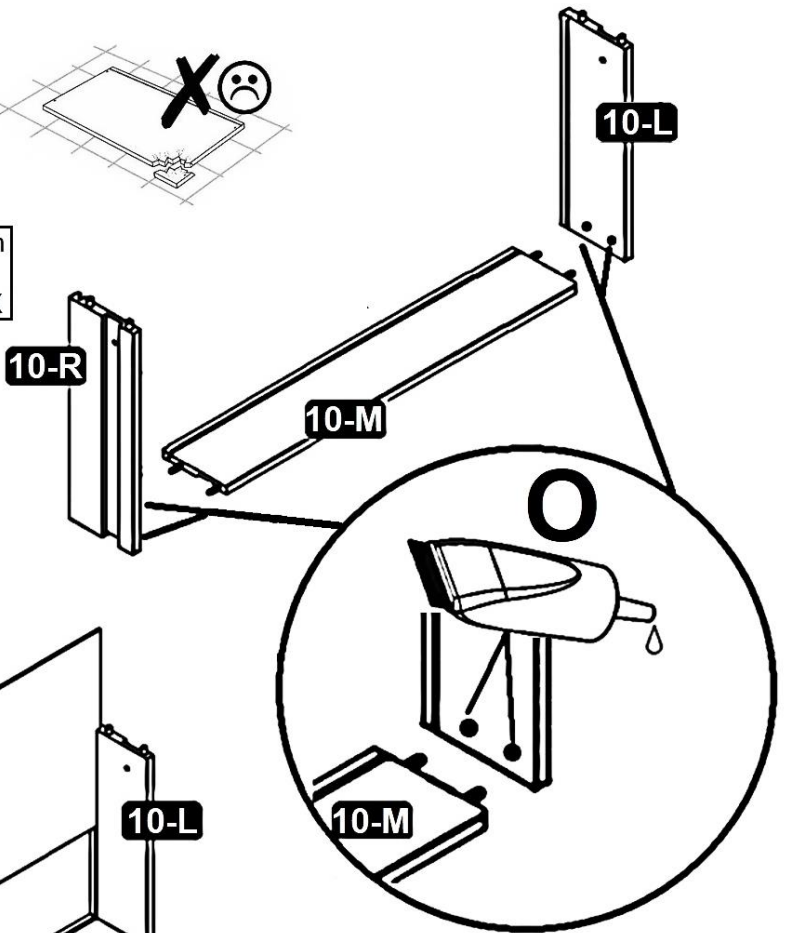
<b>A</b> 8,0 x 30 mm  12x	<b>B</b>  12x	<b>C</b>  12x	<b>D</b>  5x	<b>E</b> 3,9 x 9,5 mm  10x	<b>F</b>  5x	<b>G</b> 4,0 x 20 mm  5x
<b>H</b> Ø35 Kr.0  3,5x13 mm 6x	<b>I</b> h=2  6x	<b>J</b>  4x	<b>K</b> 2,7 x 20 mm  4x	<b>L</b> 17 x 310 mm  4x	<b>M</b> M4,0 x 9 mm  4x	<b>N</b> 6,3 x 13 mm  8x
<b>O</b>  1x						

**1**

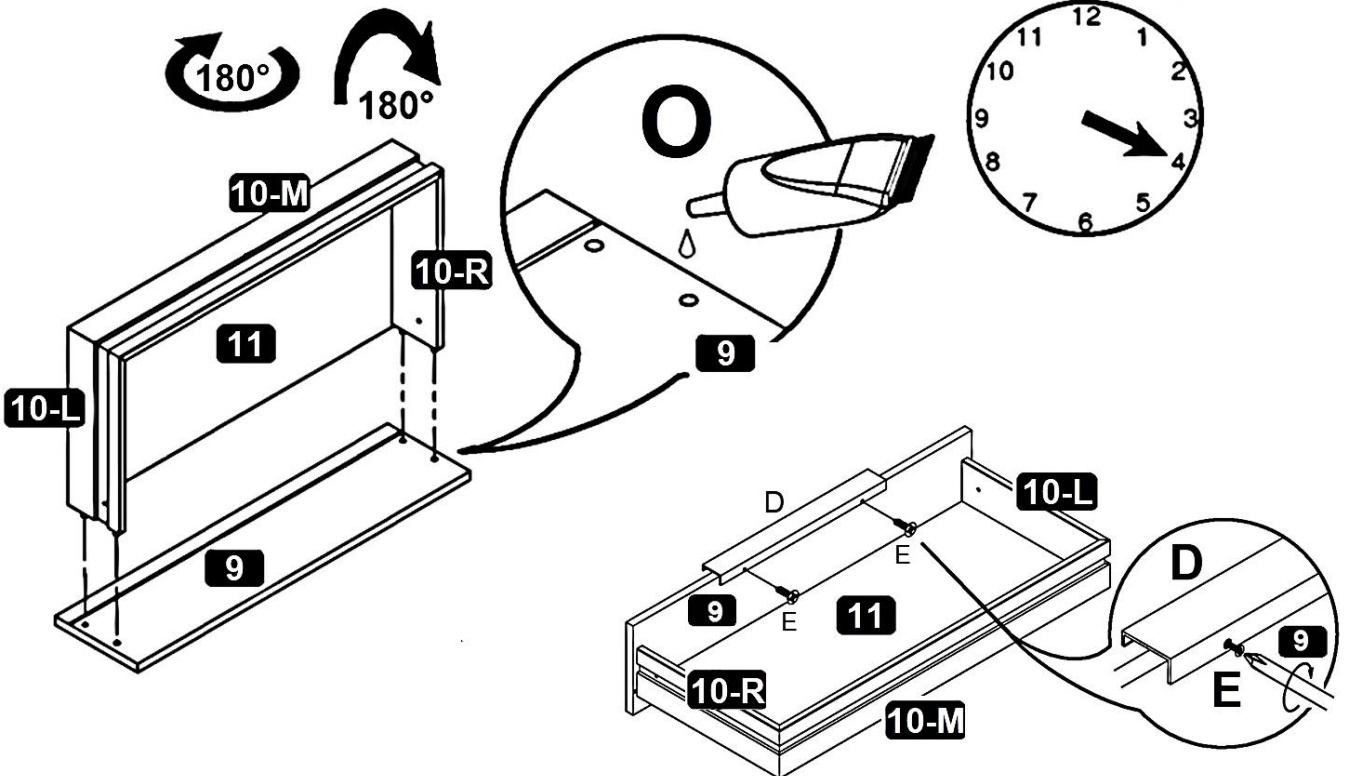


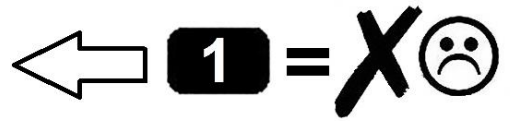
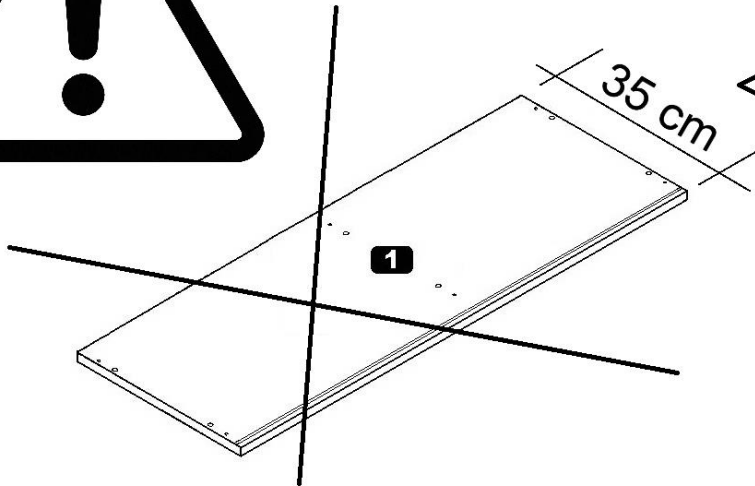
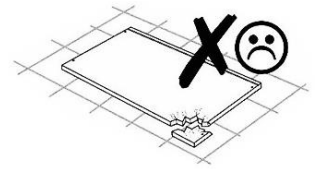
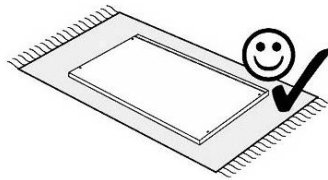
- D Leim
- GB Glue
- FR Colle
- IT Colla
- NL Lijm
- PL Klej
- CZ Lepidlo
- SK Glej
- HU Enyv
- RO Adeziv
- TR Tutkal
- RU Клей

**2x**

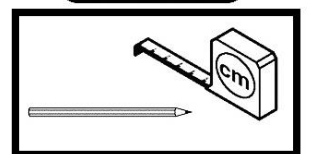
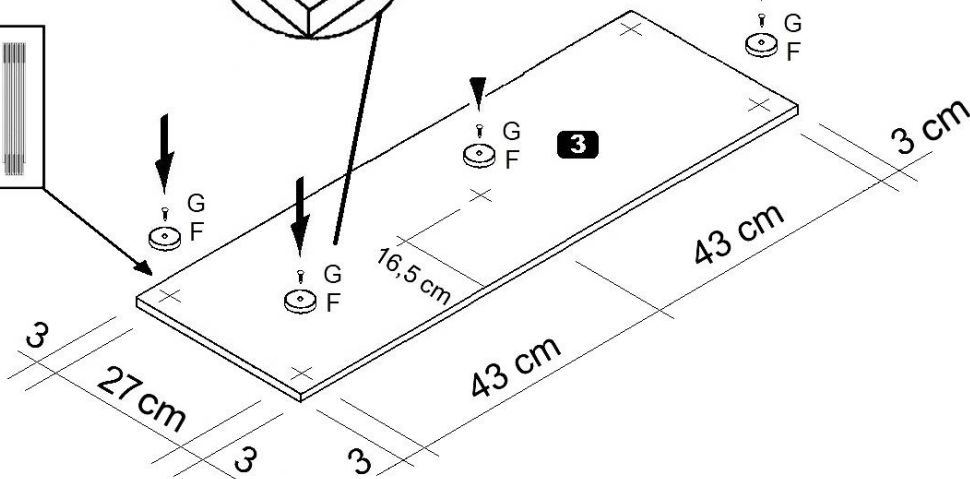
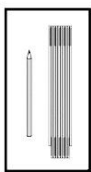
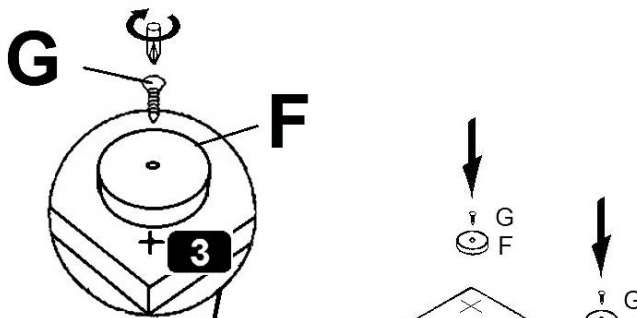
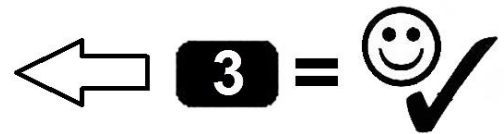
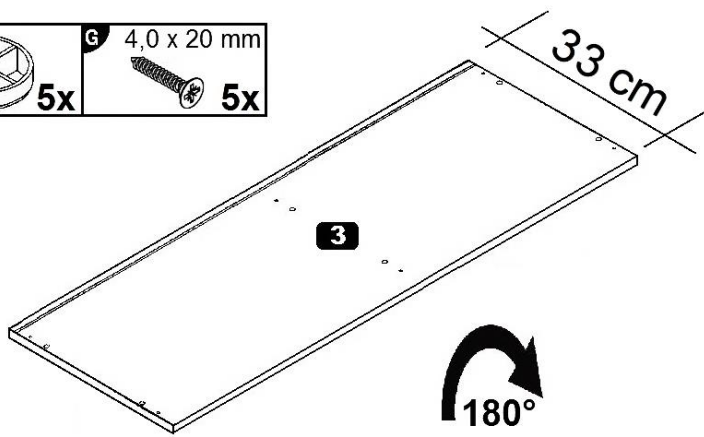
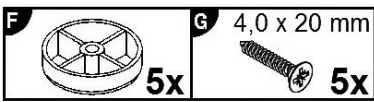


**20min**

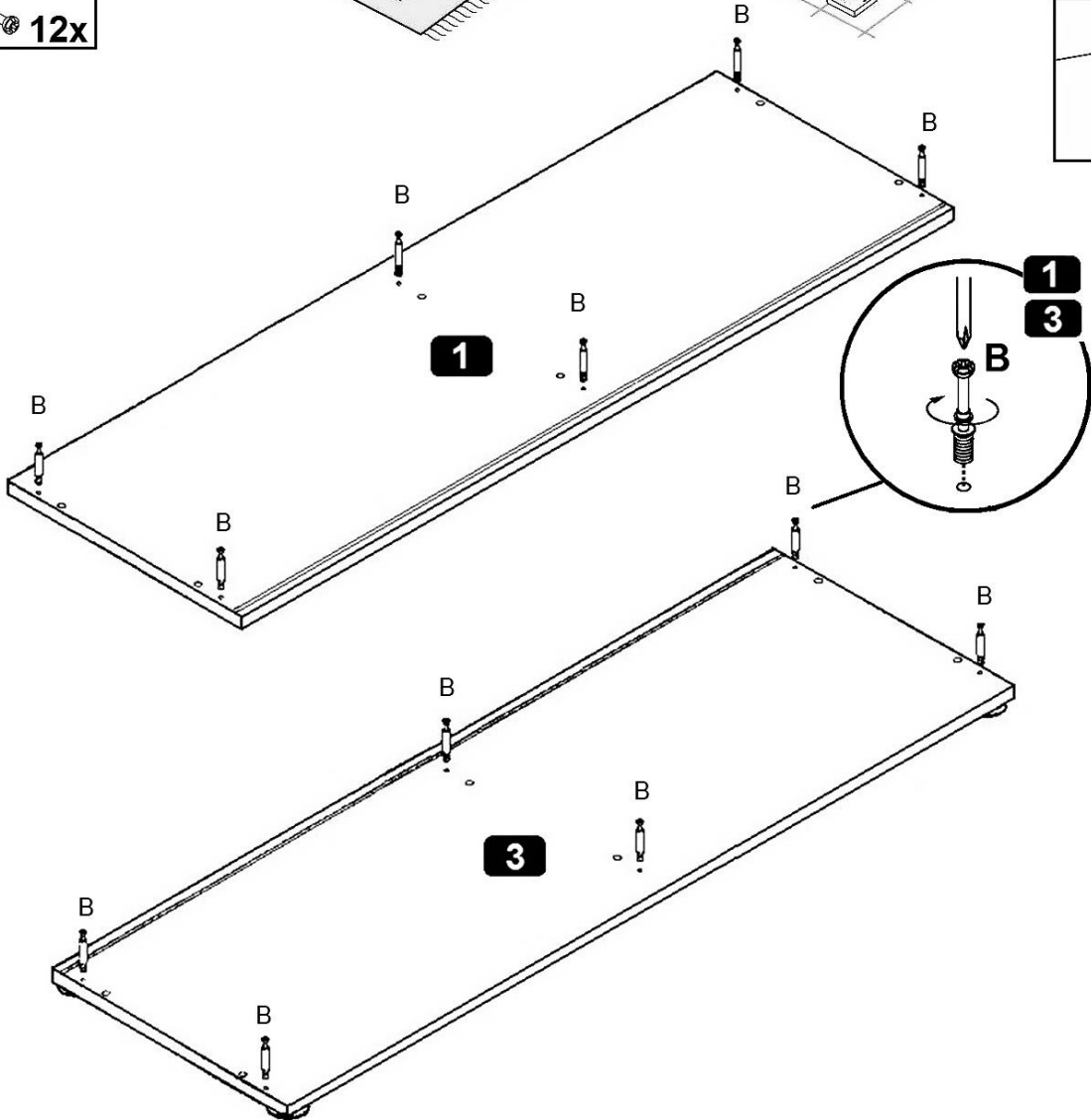
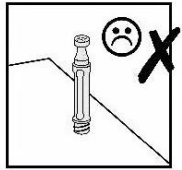
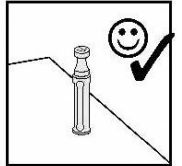
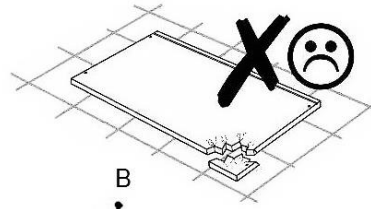
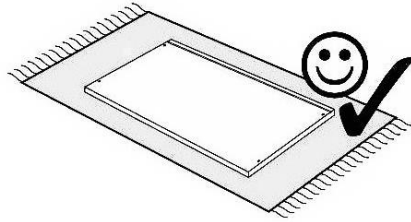




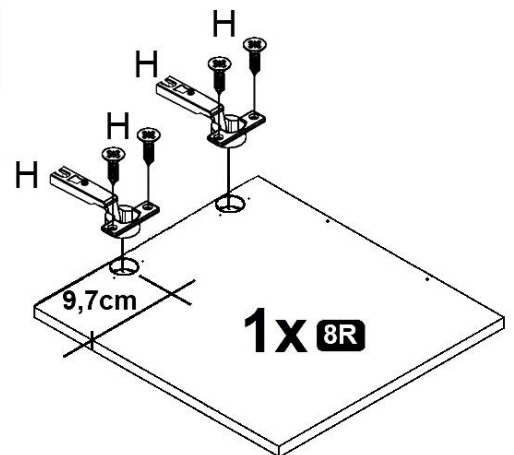
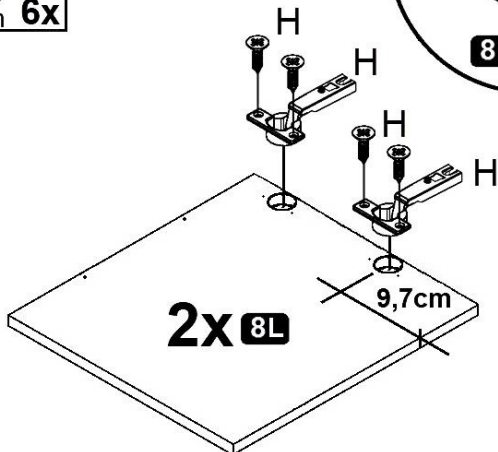
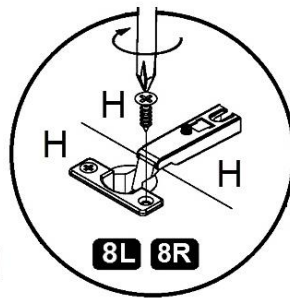
**2**



**3**

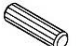


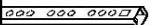



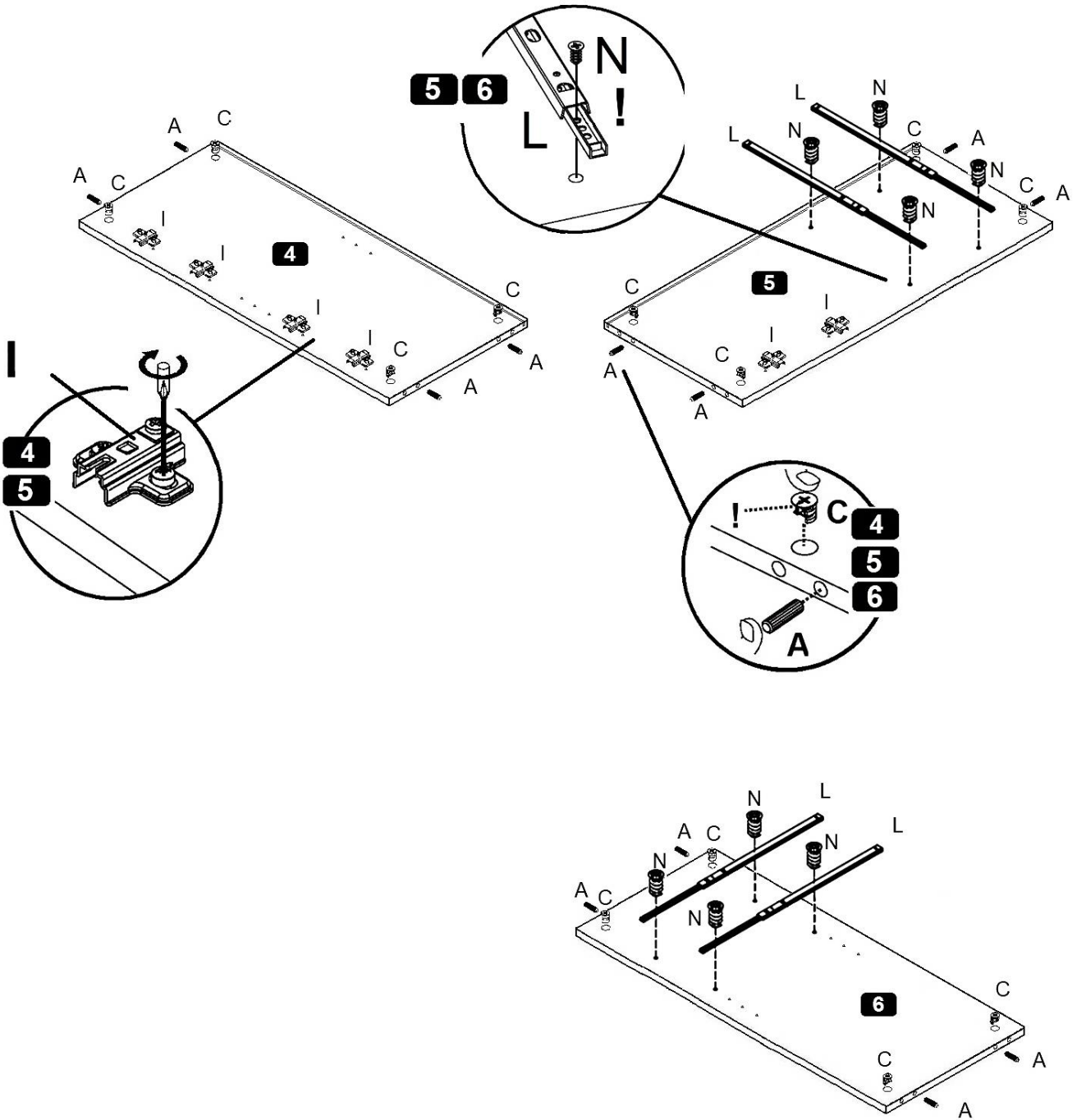
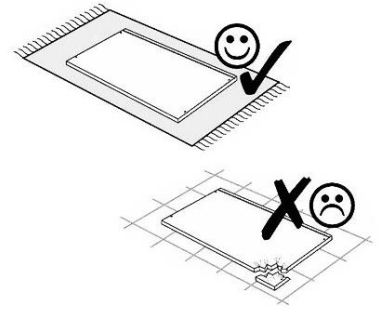
**4**



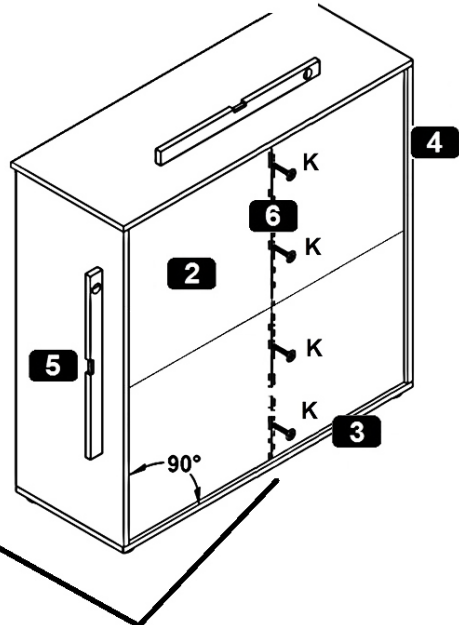
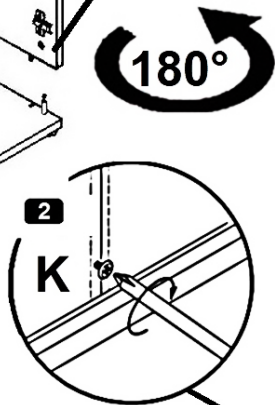
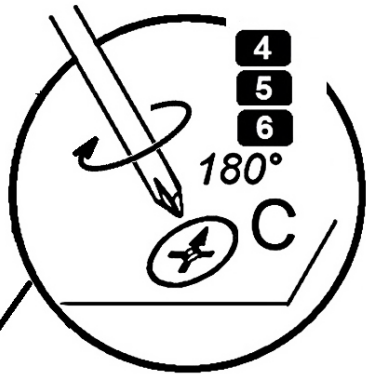
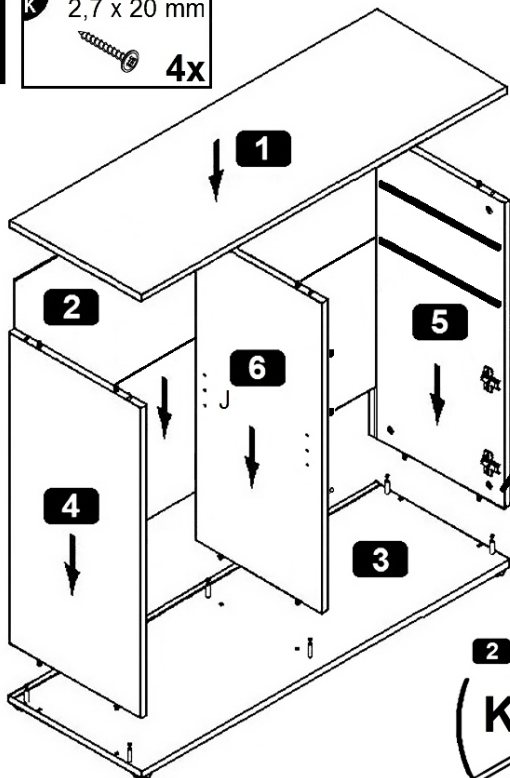
MA1

# 5

<b>A</b> 8,0 x 30 mm  12x	<b>C</b>  12x	<b>I</b> h=2  6x
<b>L</b> 17 x 310 mm  4x	<b>N</b> 6,3 x 13 mm  8x	

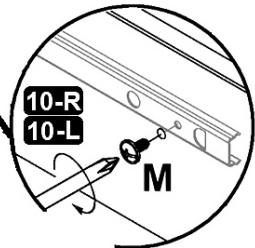
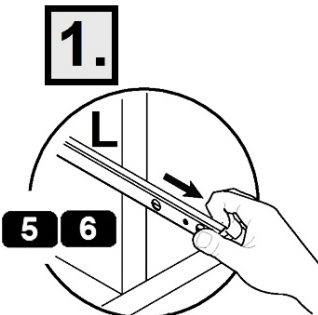
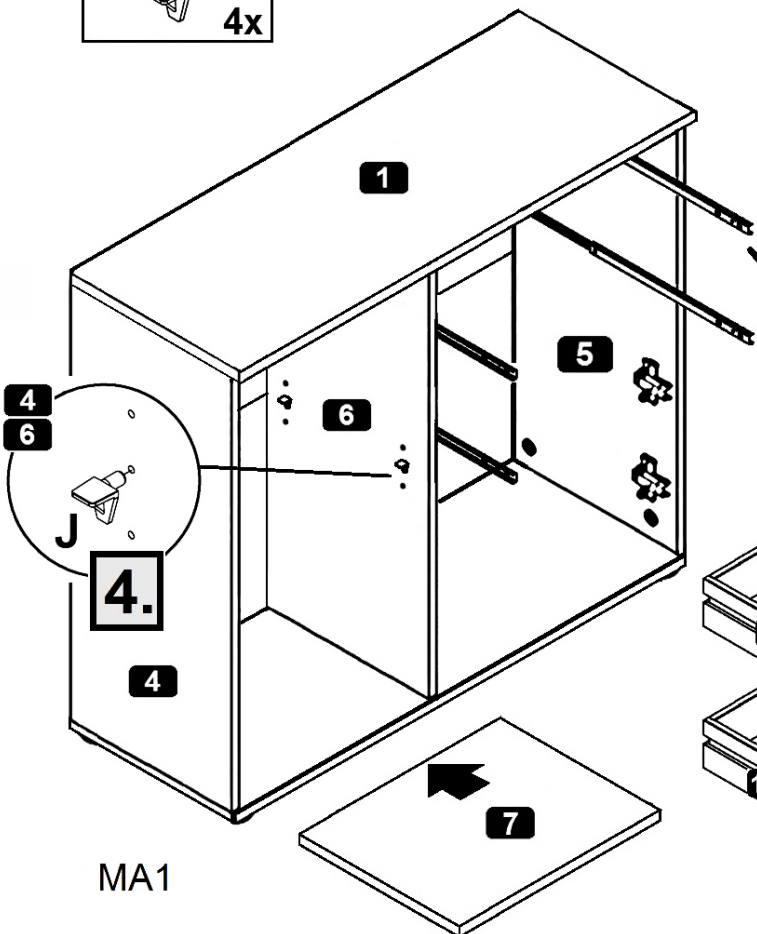


**6** **K** 2,7 x 20 mm  
4x



**7**

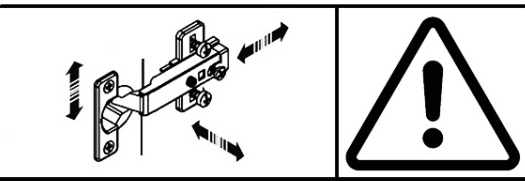
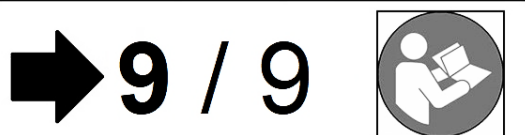
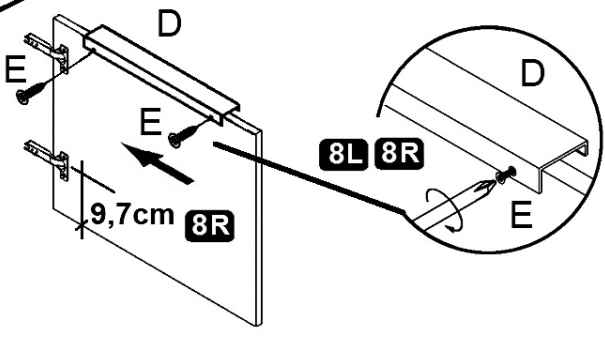
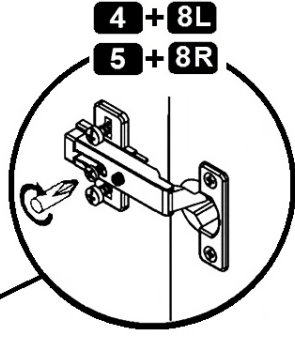
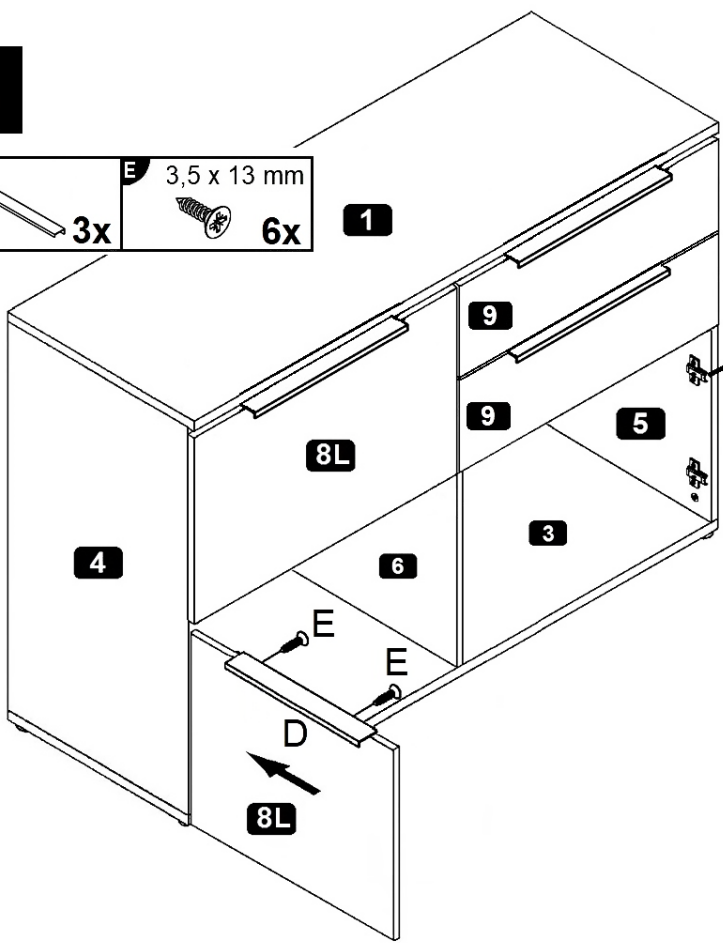
**M** M4,0 x 9 mm  
4x  
**J**  
4x



MA1

# 8

- D** 3x
- E** 3,5 x 13 mm 6x

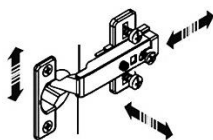


**Ansicht von unten // bottom view**

- D** Bitte in Schraubenführung stecken. Eventuell Verstellerschraube leicht herausdrehen.
- GB** Please put in screw guide. If necessary, unscrew the adjusting screw slightly.

- D** Türen einstellen (Scharniere justieren)
- GB** Adjusting the doors (adjusting the hinges)
- FR** Régler les portes (ajuster les charnières)
- IT** Sistemare le porte (regolare le cerniere)
- NL** Deuren instellen (scharnieren afstellen)
- PL** Nastawić drzwi (wyregulować zawiasy)
- CZ** Vyrovnajte dvířka (seřid'te závěsy)
- RO** Nastavenie dverí (nastavenie závesov)
- HU** Állítsa be az ajtókat (állítsa be a zsanérokat)
- SK** Reglare uši (ajustare balamale)
- TR** Kapıların ayarlanması (menteşelerin seviye ayarı)
- RU** Регулировка дверей (регулировка шарнира)





**(D)** Türen einstellen  
(Scharniere justieren)

**(GB)** Adjusting the doors  
(adjusting the hinges)

**(FR)** Régler les portes  
(ajuster les charnières)

**(IT)** Sistemare le porte  
(regolare le cerniere)

**(NL)** Deuren instellen  
(scharnieren afstellen)

**(PL)** Nastawić drzwi  
(wyregulować zawiasy)

**(CZ)** Vyrovnajte dvířka  
(seřid'te závěsy)

**(RO)** Nastavenie dverí  
(nastavenie závesov)

**(HU)** Állítsa be az ajtókat  
(állítsa be a zsanérokot)

**(SK)** Reglare uši  
(ajustare balamale)

**(TR)** Kapıların ayarlanması  
(menteşelerin seviye ayarı)

**(RU)** Регулировка дверей  
(регулировка шарнира)

