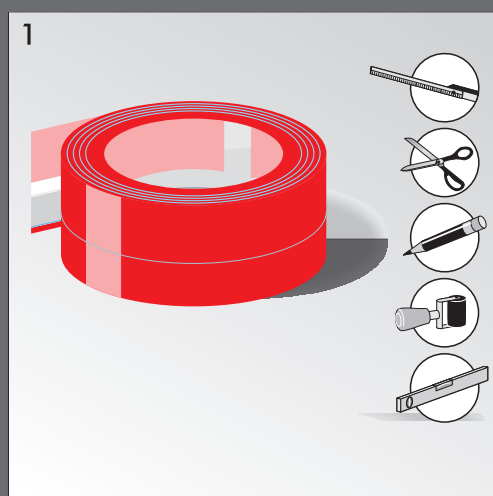
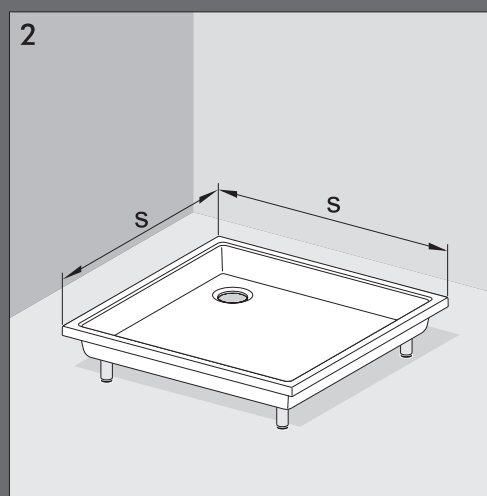


Wannenfugenband Einbauanleitung

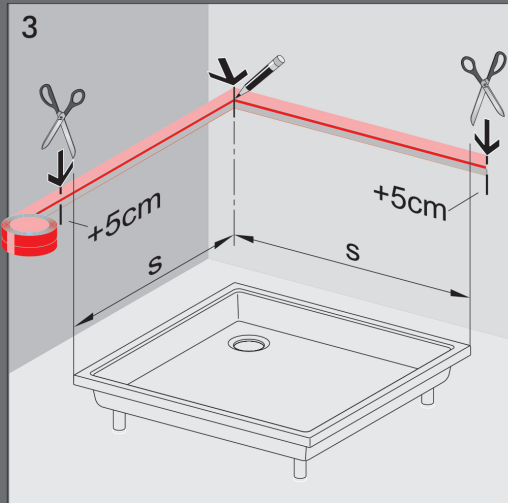
- verdeckte Wartungsfugenabsicherung
- sicherer Feuchtigkeitsschutz bei Silikonfugenriss



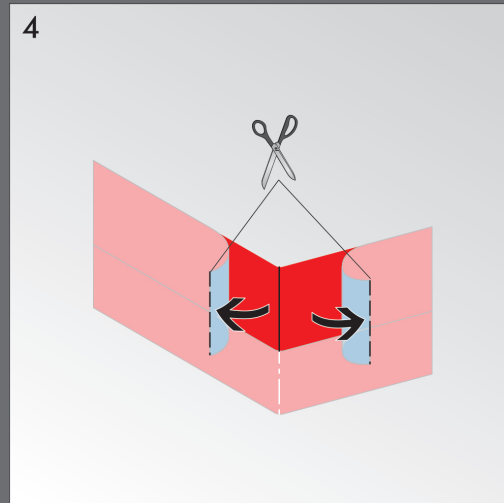
Inhalt: 3,30 m Wannenfugenband



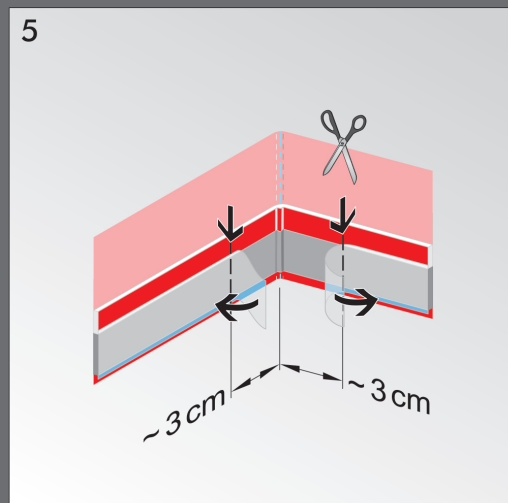
Duschtasse oder Wanne wandanliegend ausmessen.



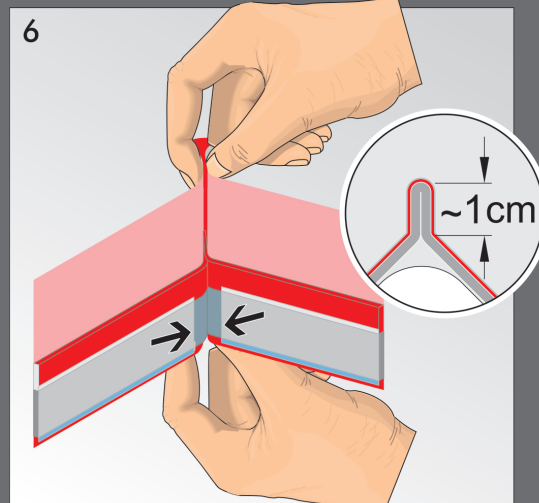
3 Wannenfugenband mit 2 x 5 cm Zugabe zuschneiden, Ecke markieren.



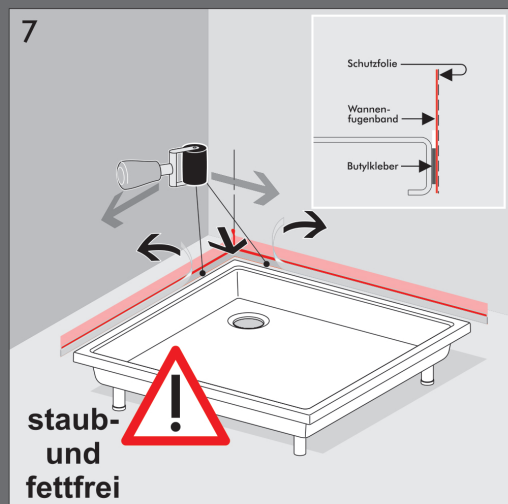
4 Wannenfugenband umdrehen und Schutzfolie an markierter Stelle einschneiden bis zum Schlitz.



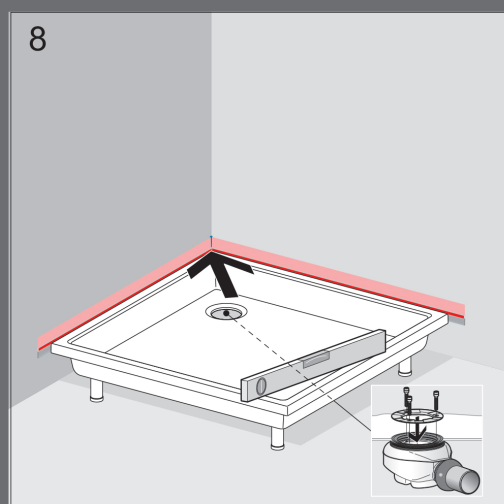
5 Schutzfolie des Butylklebers vorsichtig einschneiden und um je 3 cm kürzen.



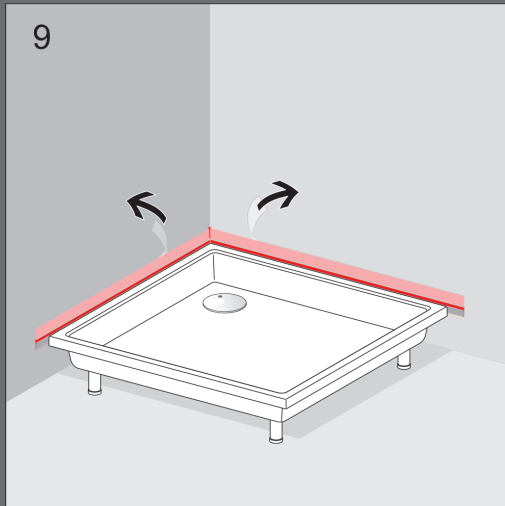
6 Komplettes Wannenfugenband 1 cm doublieren und am Butylklebestreifen zusammendrücken.



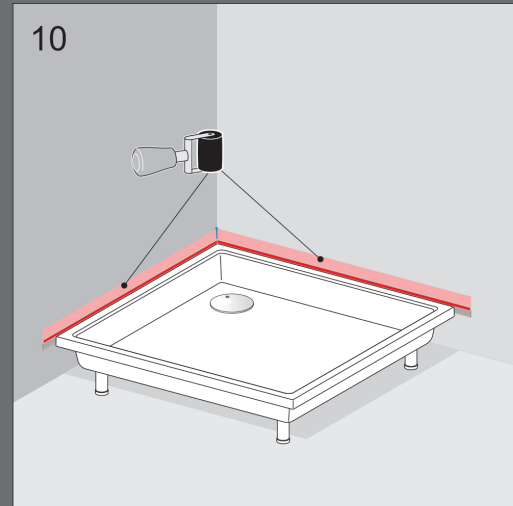
7 Wannenfugenband an der Ecke ansetzen, Schutzfolie vom grauen Butylkleber entfernen und vertikal auf den Wannenrand verkleben. Band gleichmäßig blasenfrei andrücken!



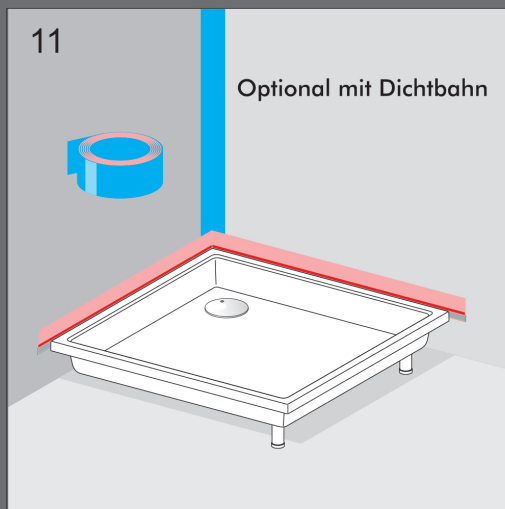
8 Ablaufgarnitur montieren, Dusche/Wanne an der Einbaustelle positionieren.



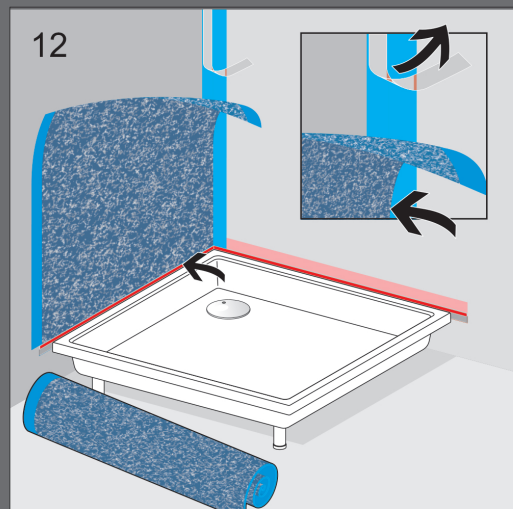
9 Rückseitige Schutzfolie des Wannenfugenbandes langsam nach oben abziehen und faltenfrei andrücken!



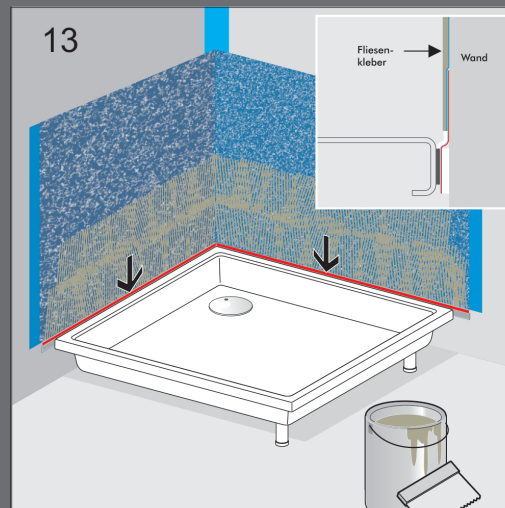
10 Wannenfugenband faltenfrei mit Rolle andrücken.



11 Optional mit Dichtbahn
Blau geschlitztes (Abdeckfolie) Eckklebeband (100 mm breit) mittig auf Wandecke verkleben.



12 Abdeckfolie vom Stoßverbinderklebeband abziehen und Dichtbahn überlappend auf Eckklebeband und Wannenfugenband aufbringen.



13 Fliesenkleber bis zum Wannenrand aufbringen.

