



D Montageanleitung

F Notice de montage

NL Handleiding voor de montage

CZ Monzáni návod

HU Szerelési útmutató

TR Montaj talimatı

GB Assembly instructions

I Istruzione di montaggio

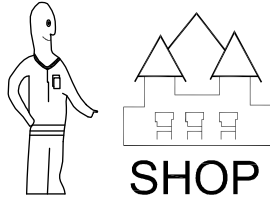
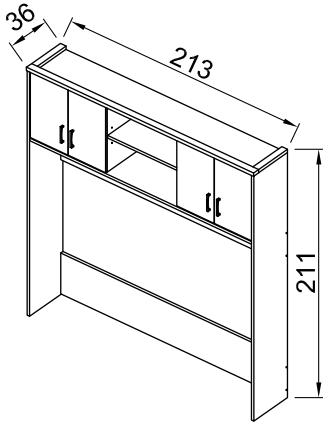
PL Instrukcja montaży

SK Návod na montáž

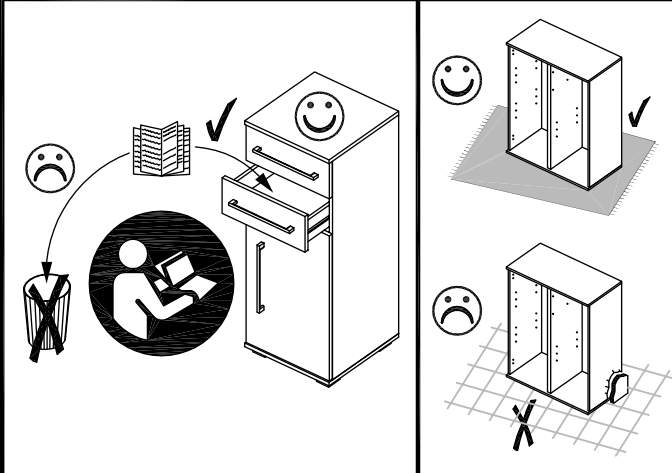
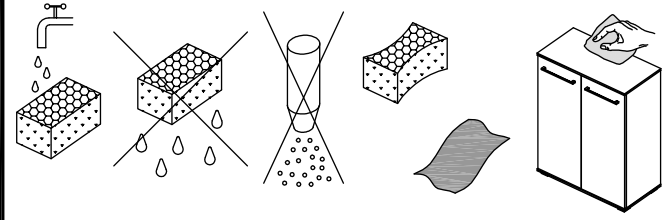
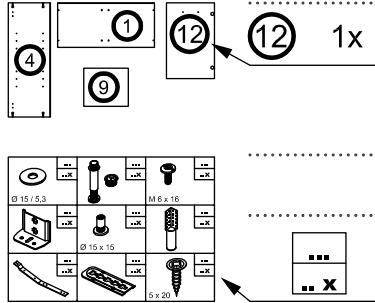
RO Instrucțiuni de montaj

RU ИНСТРУКЦИЯ ПО МОНТАЖУ

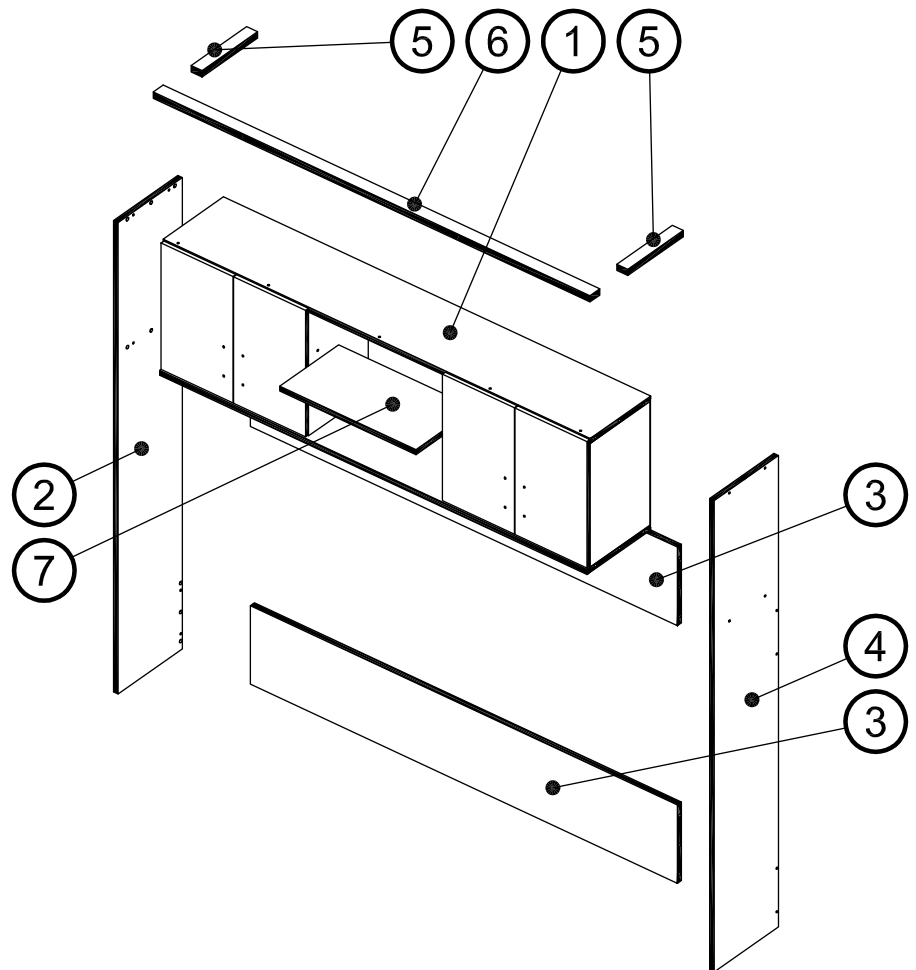
Art. Nr. 3315



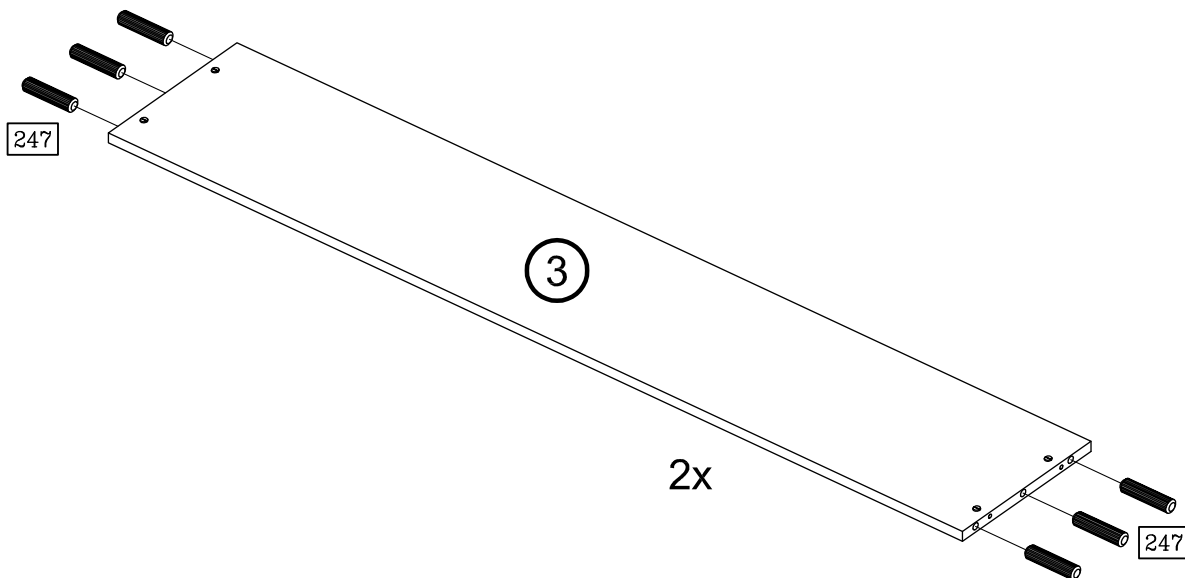
Art. Nr. 3315



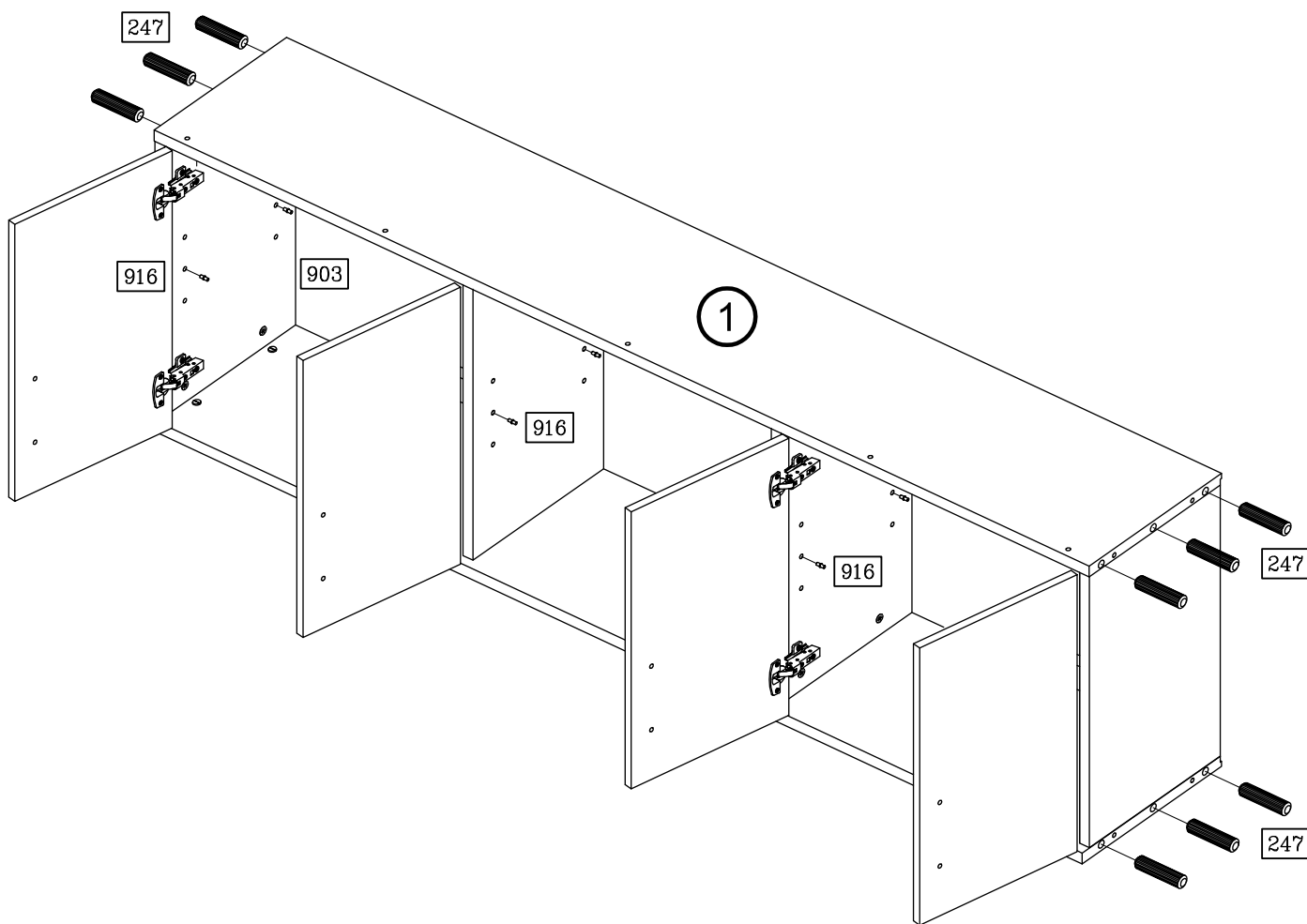
	71 4x		94 2x
3,5 x 20		Ø 8 x 40	
	222 4x		247 24x
4,5 x 55		Ø 8 x 35	
	277 16x		290 2x
5 x 70		50x50x15	
	378 5x		519 2x
4,5 x 35		4 x 50	
	905 21x		916 12x
Ø 12 / 2,5			
	990 4x		



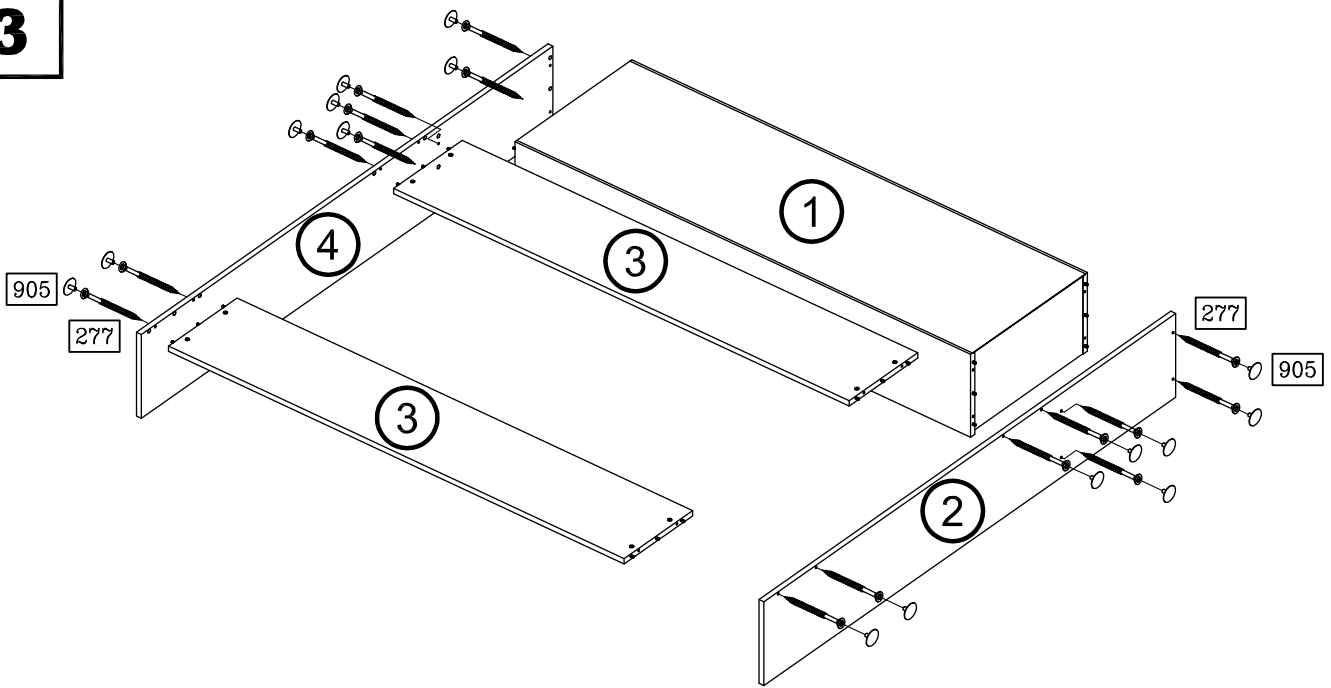
1



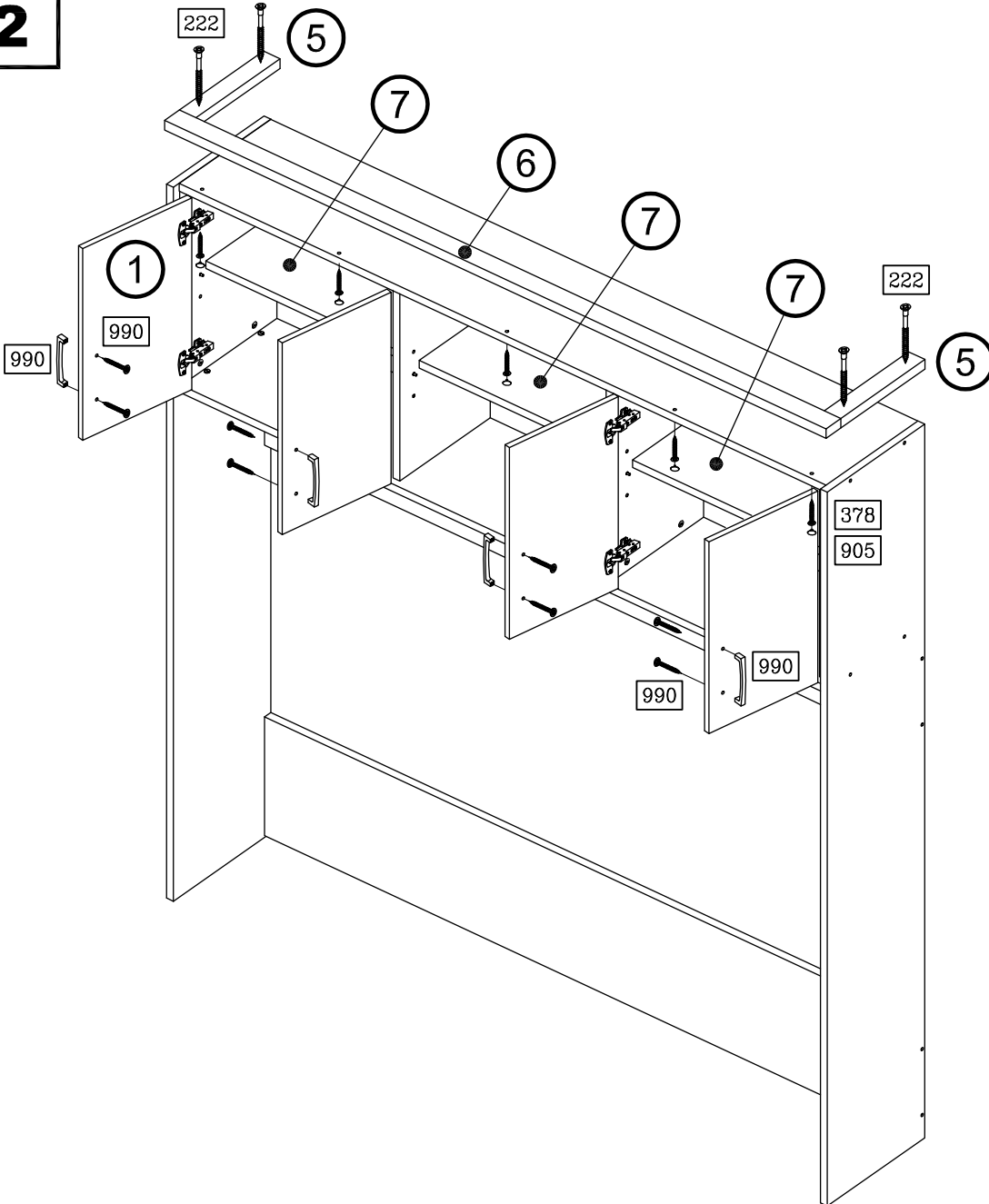
2



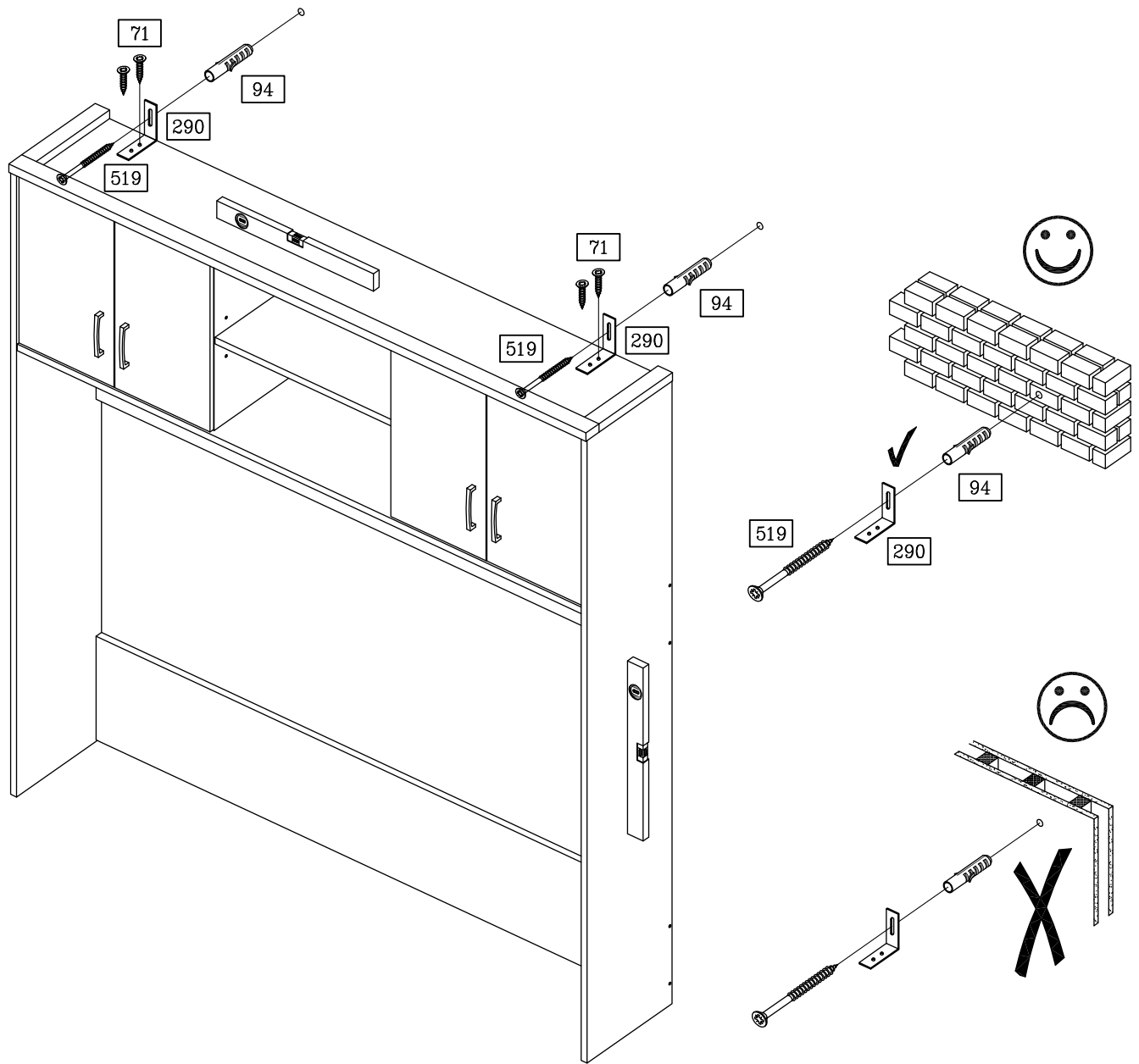
3



2



4



5

