







LA VAGUE

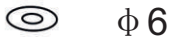
TV WALL MOUNT

WM-ST1-65

Benutzerhandbuch
Instruction Manual
Mode d'emploi
Manuale die istruzioni

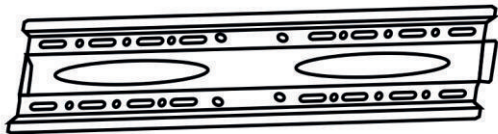
A		M8x50mm	4
B		ϕ 10x60mm	4
C		M8x25mm	4
D		M6x22mm	4
E		M5x22mm	4
F		ϕ 8	4

G



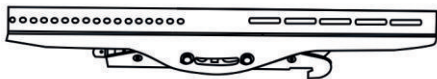
4

H



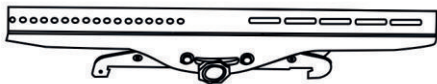
1

I



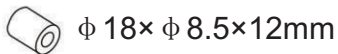
1

J

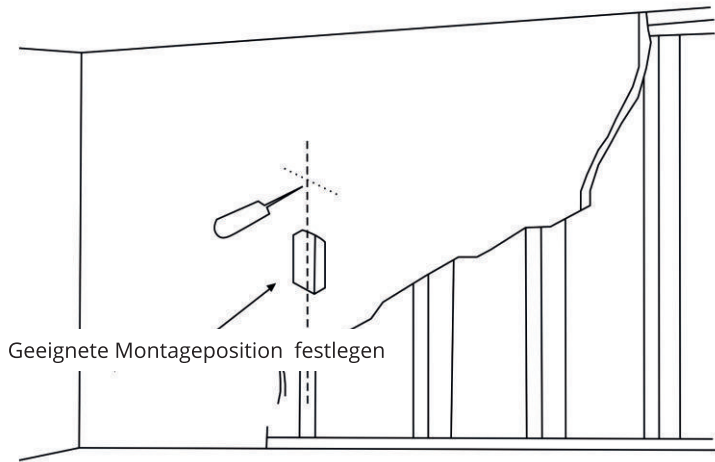


1

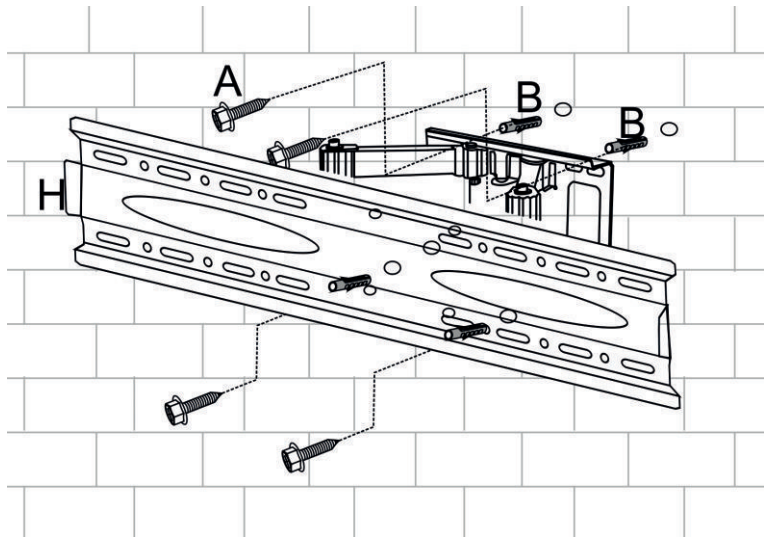
K



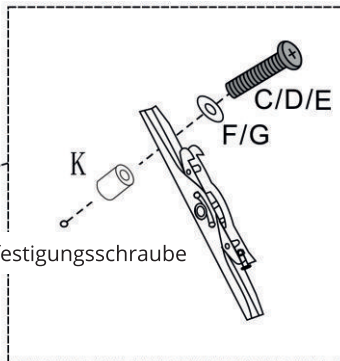
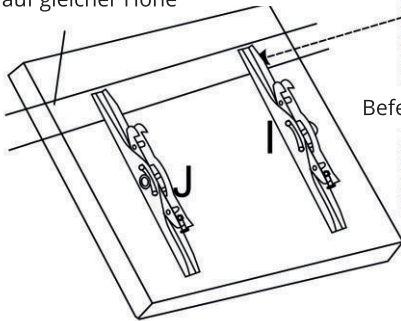
4



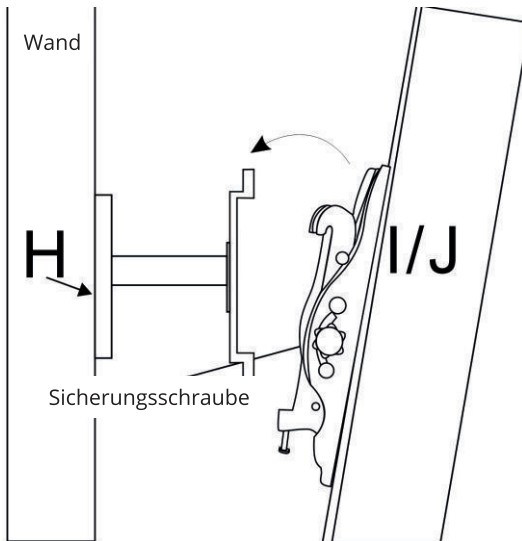
Geeignete Montageposition festlegen

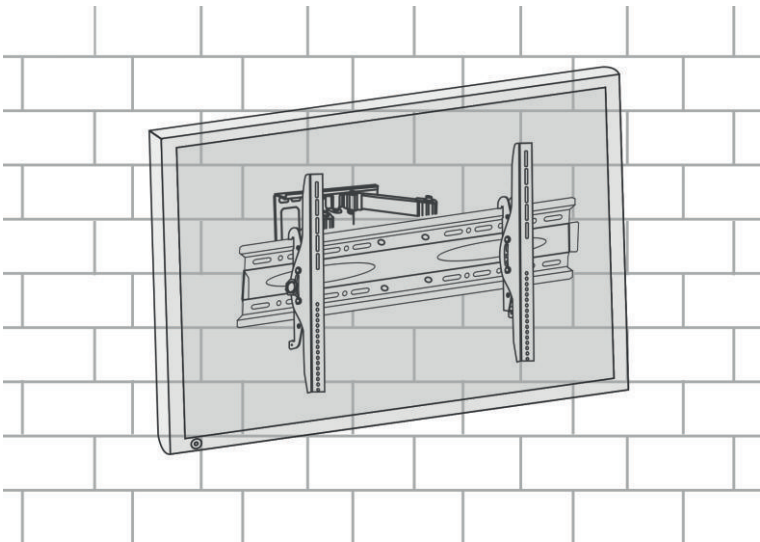


Positionieren Sie beide Schienen auf gleicher Höhe



Befestigungsschraube





Hersteller:

VEHNSGROUP

VEHNS GROUP GmbH
Theatinerstraße 40-42
80333 München
Deutschland

www.vehnsgroup.com
service@vehnsgroup.com
www.lavague.de

MADE IN CHINA









Änderungen und Irrtümer vorbehalten

Der Hersteller übernimmt keine Haftung für Schäden, die durch fehlerhafte, unsachgemäße oder unvereinbare Verwendung des Produkts entstehen.

© VEHNS GROUP GmbH

Version 1.0 – Nov 2019

ENGLISH

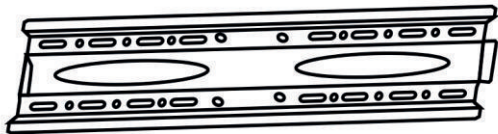
A		M8x50mm	4
B		ϕ 10x60mm	4
C		M8x25mm	4
D		M6x22mm	4
E		M5x22mm	4
F		ϕ 8	4

G



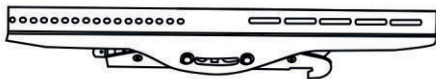
4

H



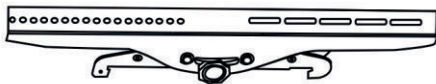
1

I



1

J



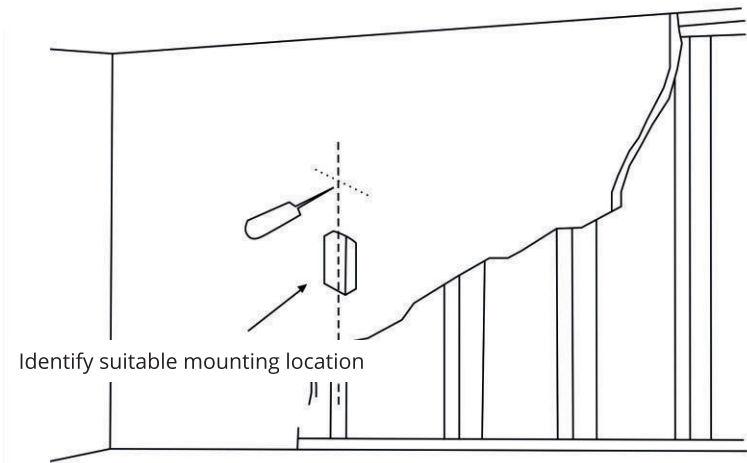
1

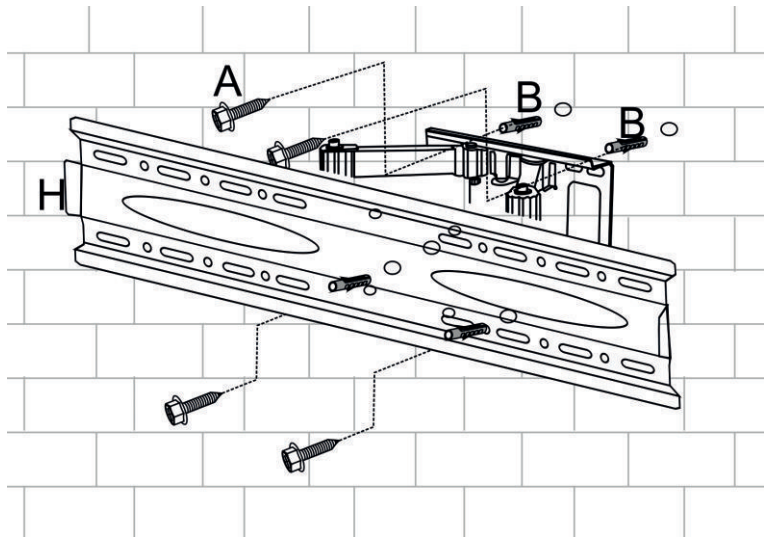
K



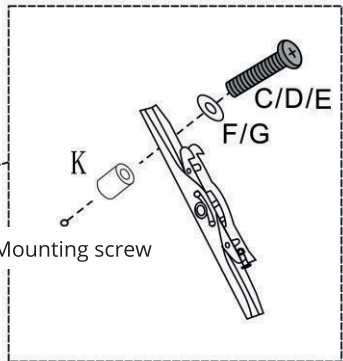
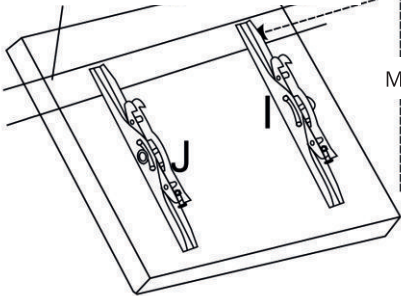
$\phi 18 \times \phi 8.5 \times 12\text{mm}$

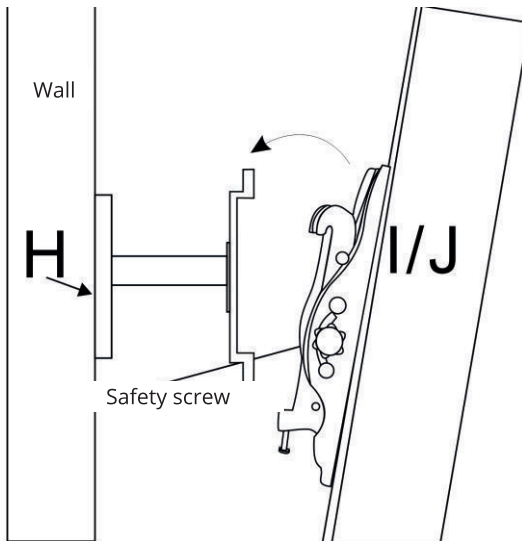
4

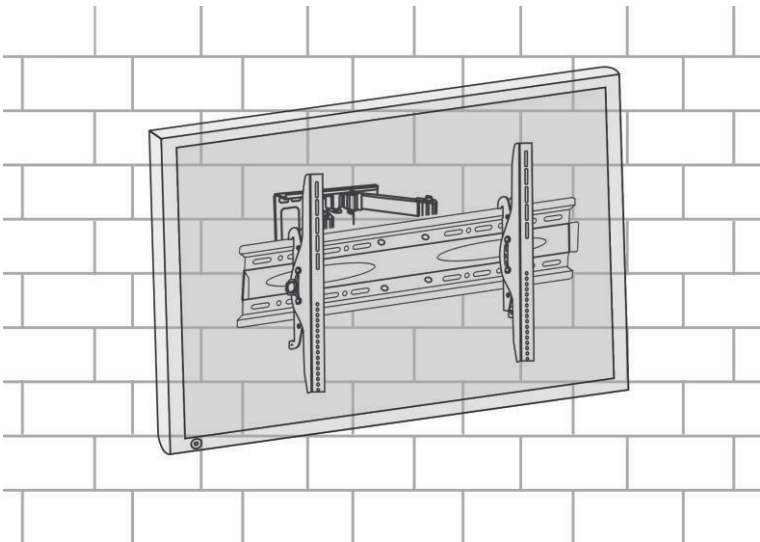




Position both rails at the same level.







Manufacturer:

VEHNSGROUP

VEHNS GROUP GmbH
Theatinerstraße 40-42
80333 Munich
Germany

www.vehnsgroup.com
service@vehnsgroup.com
www.lavague.de

MADE IN CHINA









Changes and errors excepted.

The manufacturer accepts no liability for damage resulting from incorrect, improper or incompatible use of the product.

© VEHNS GROUP GmbH

Version 1.0 – Nov 2019

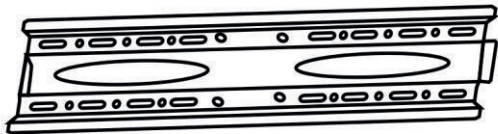
A		M8x50mm	4
B		ϕ 10x60mm	4
C		M8x25mm	4
D		M6x22mm	4
E		M5x22mm	4
F		ϕ 8	4

G



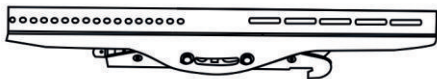
4

H



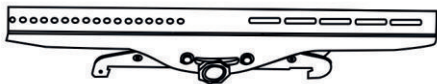
1

I



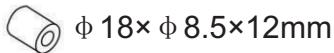
1

J

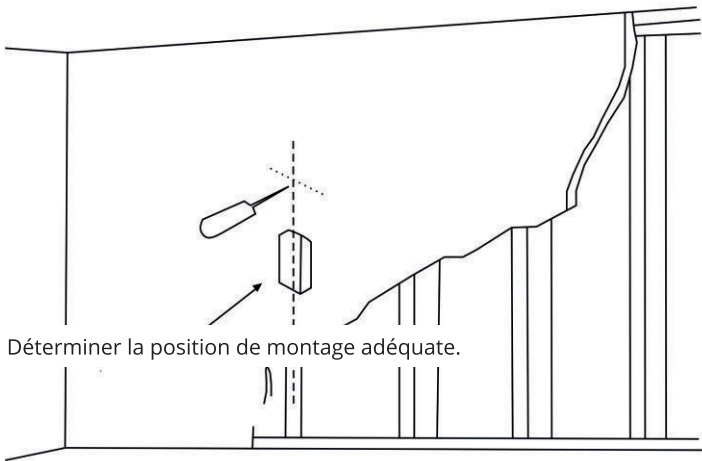


1

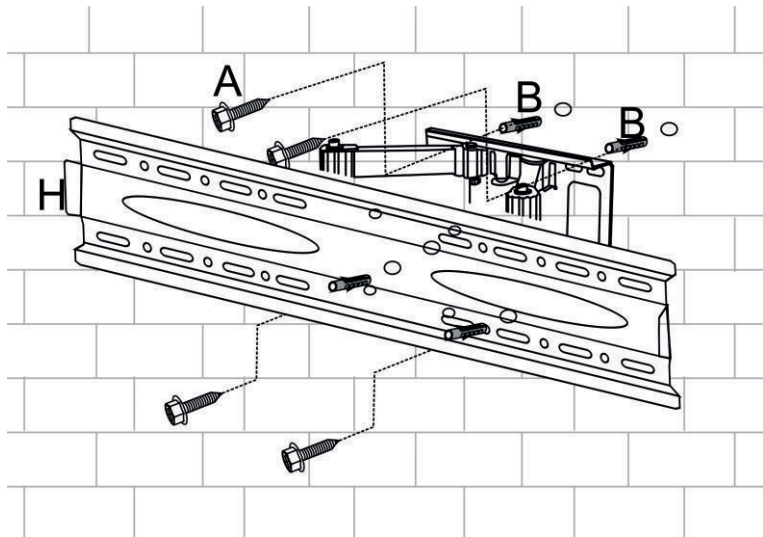
K



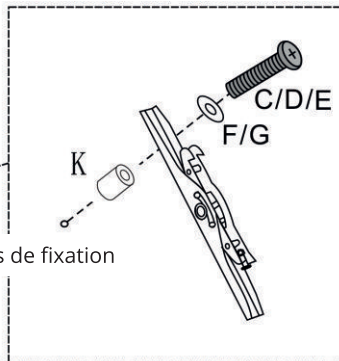
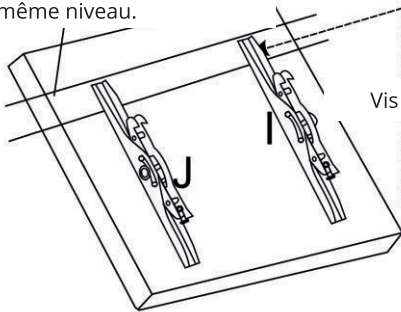
4



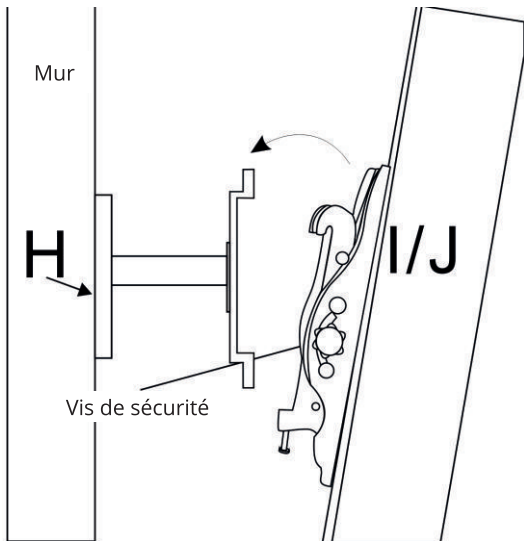
Déterminer la position de montage adéquate.

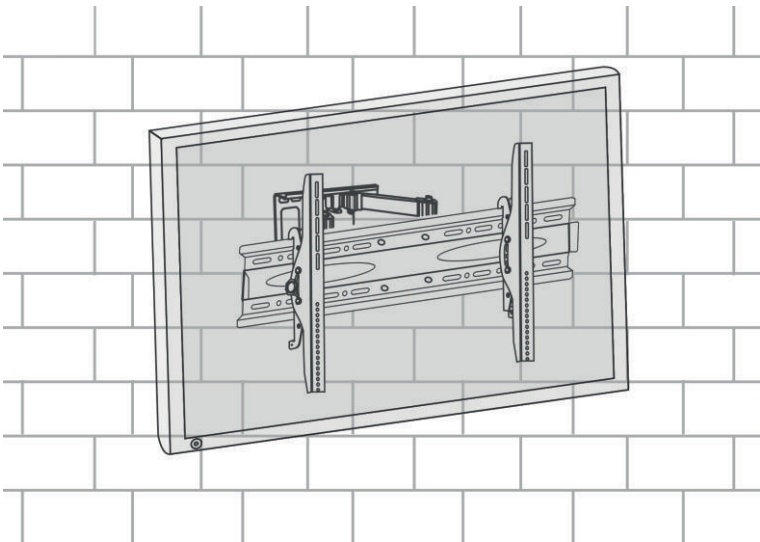


Positionner les deux rails au même niveau.



Vis de fixation





Fabricant:

VEHNSGROUP

VEHNS GROUP GmbH

Theatinerstraße 40-42

80333 Munich

Allemagne

www.vehnsgroup.com

service@vehnsgroup.com

www.lavague.de

MADE IN CHINA









Sous réserve de modifications et d'erreurs.

Le fabricant décline toute responsabilité pour les dommages résultant d'une utilisation incorrecte, inappropriée ou incompatible de l'appareil.

© VEHNS GROUP GmbH

Version 1.0 – Nov 2019

ITALIANO

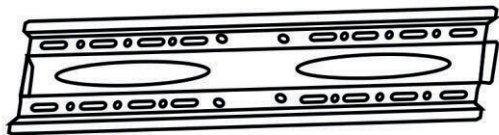
A		M8x50mm	4
B		ϕ 10x60mm	4
C		M8x25mm	4
D		M6x22mm	4
E		M5x22mm	4
F		ϕ 8	4

G



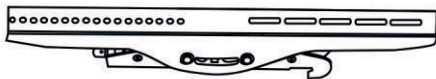
4

H



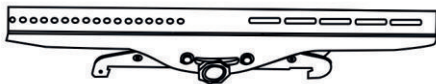
1

I



1

J



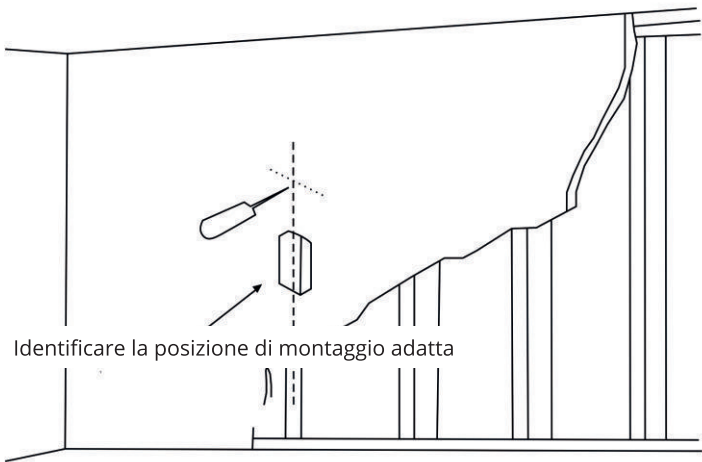
1

K

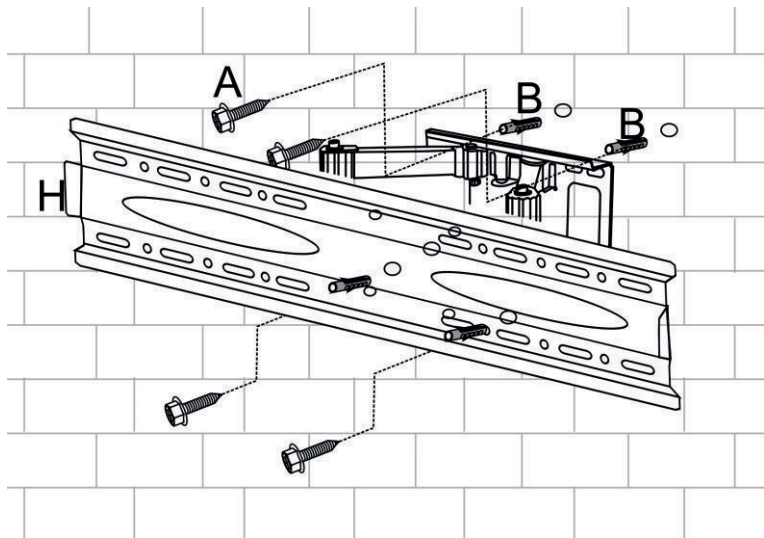


$\phi 18 \times \phi 8.5 \times 12\text{mm}$

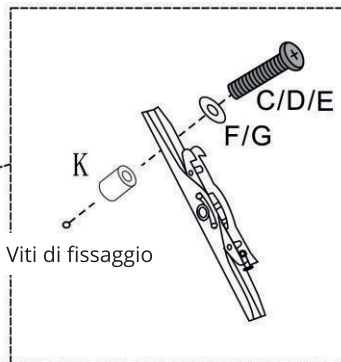
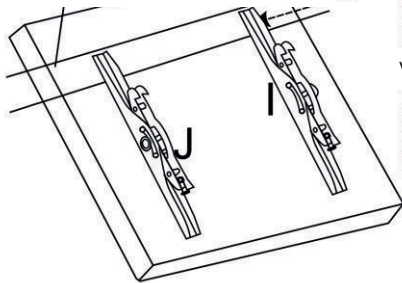
4



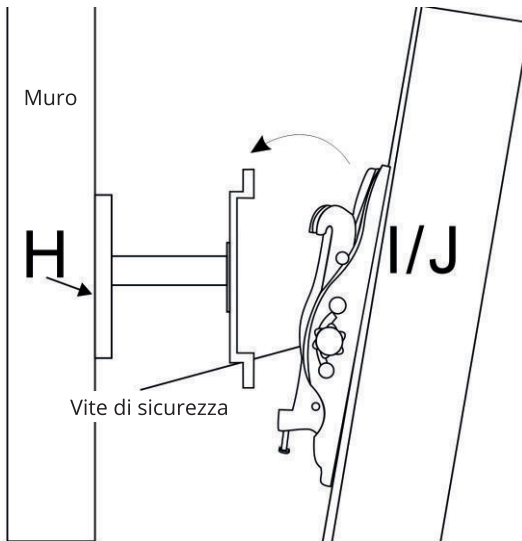
Identificare la posizione di montaggio adatta

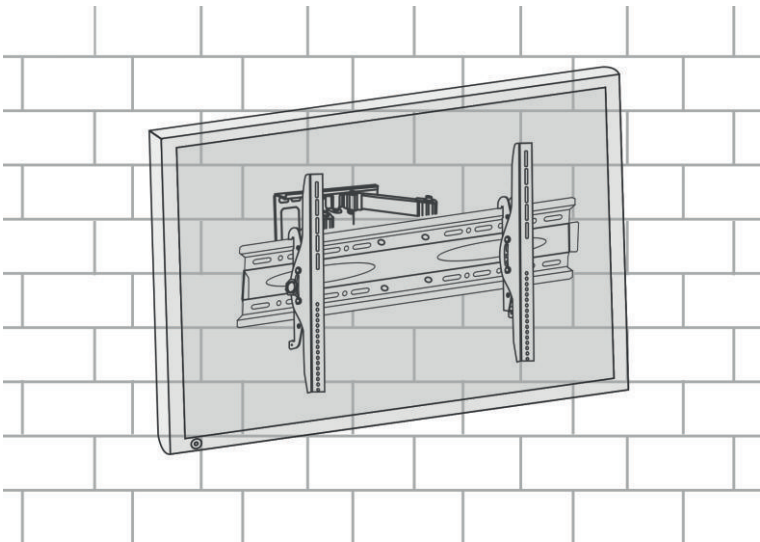


Posizionare entrambe le rotaie
allo stesso livello.



Viti di fissaggio





Produttore:

VEHNSGROUP

VEHNS GROUP GmbH
Theatinerstraße 40-42
80333 Monaco
Germania

www.vehnsgroup.com
service@vehnsgroup.com
www.lavague.de

MADE IN CHINA



Salvo modificaciones y errores.

El fabricante no se hace responsable de los daños derivados de un uso incorrecto, inadecuado o incompatible del producto.

© VEHNS GROUP GmbH

Versión 1.0 - Nov 2019

LA VAGUE

www.lavague.de

VEHNSGROUP

VEHNSGROUP GmbH, Theatinerstrasse 40-42
80333 Munich, Germany