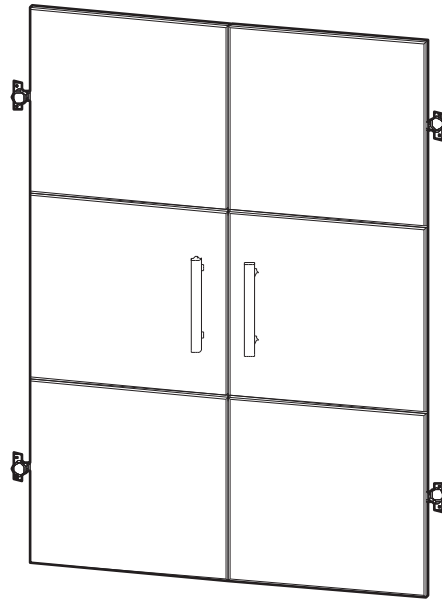
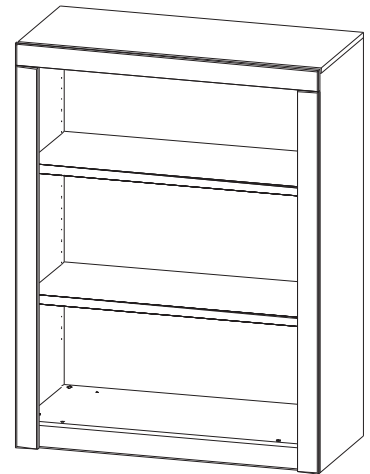




“ Büro-Prg - T43 - Doppeltüren für K23 ”

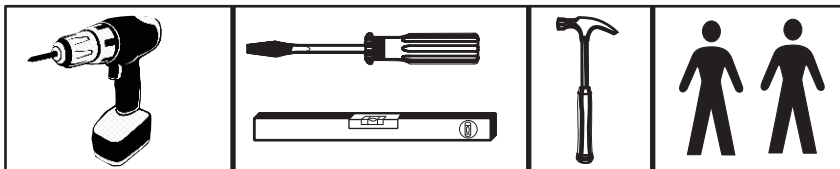
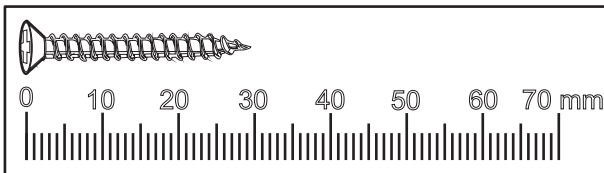


T 43


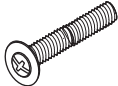



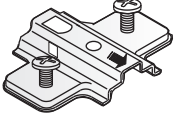
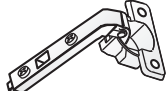


K23

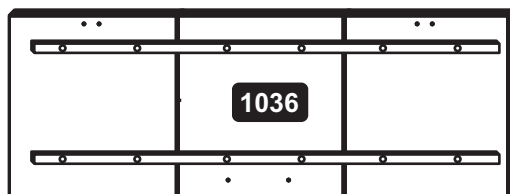
Dokument - Nr.:
7150 - T 43
Ausgabe: 20171018



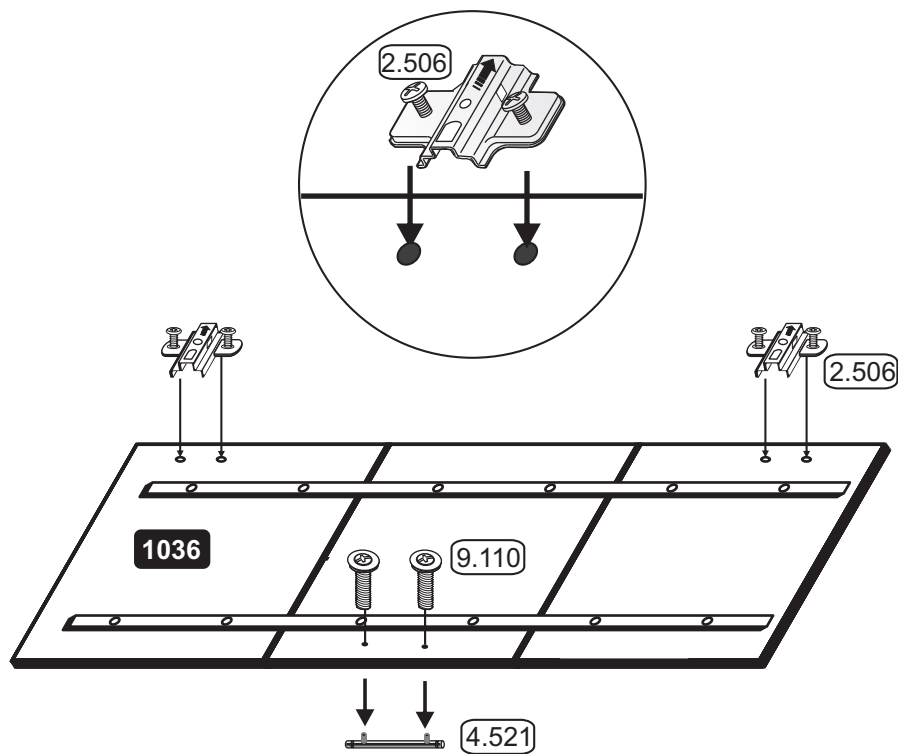
1 Beschläge

9_141	3,5 x 15 mm	9_110	M 4 x 24 mm	1_140	D=8 / 2 mm	6_528	60 x 22 mm	4.521
								
10 x		4 x		4 x		1 x		2 x
2_506	MTP 35er	2.509	Sto-S - 35er					
								
4 x		4 x						

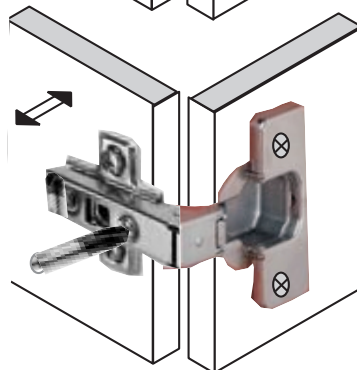
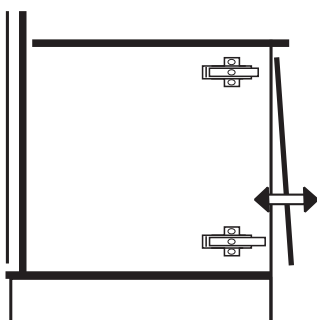
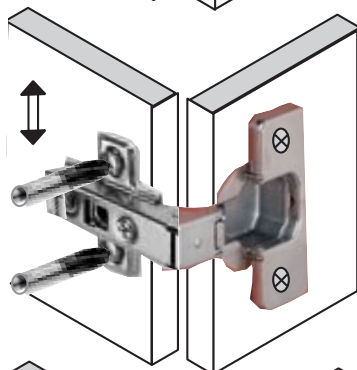
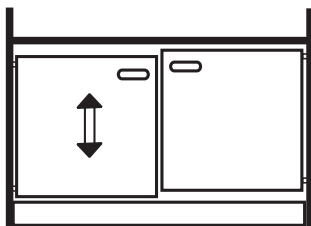
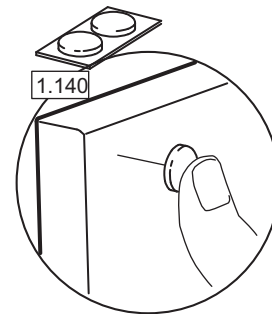
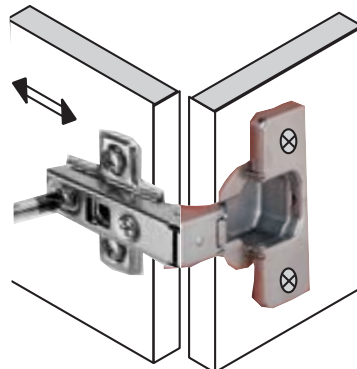
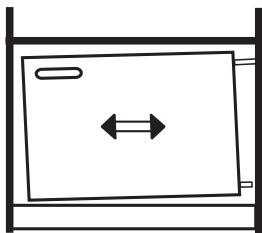
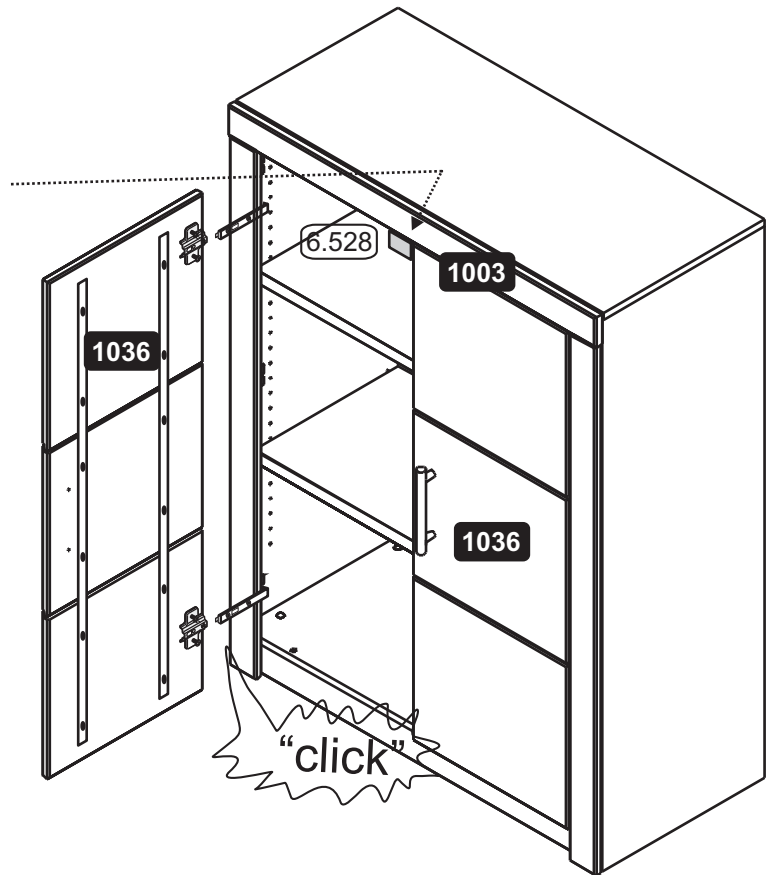
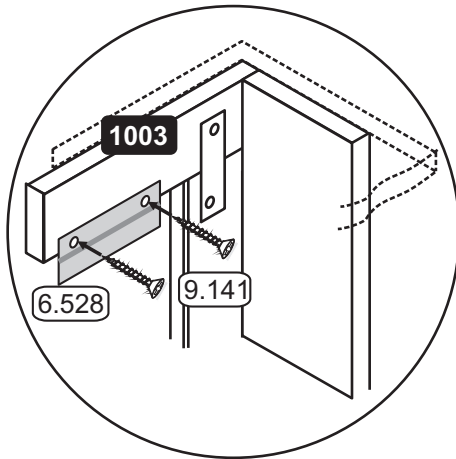
2 Bauteile



2 x 1054 x 380mm



3



- Türen einstellen (Scharniere justieren)**
- Adjusting the doors (adjusting the hinges)**
- Régler les portes (ajuster les charnières)**
- Sistemare le porte (regolare le cerniere)**
- Deuren instellen (scharnieren afstellen)**
- Nastawić drzwi (wyregulować zawiasy)**
- Vyrovnejte dvířka (seřid'te závěsy)**
- Nastavenie dverí (nastavenie závesov)**
- Állítsa be az ajtókat (állítsa be a zsanérokot)**
- Reglare uși (ajustare balamale)**
- Каpларн аyarланмас (menteşelerin seviye ayar)**
- Регулировка дверей (регулировка шарнира)**

- Pflegehinweise -

Liebe Kundin, lieber Kunde,

vielen Dank für Ihre Bestellung ! Gleichgültig, ob Sie ein aus Naturholz gefertigtes Möbelstück gekauft haben, eine Hochglanzfront oder eine matte Kunststofffront - jedes Möbelstück hat seine ganz speziellen Eigenschaften. Auch Holzbeschaffenheit und -struktur wie zum Beispiel kleinere Äste bei Naturholzmöbeln, sind Teil der individuellen Ausstrahlung jedes einzelnen Möbelstücks.

Da Möbel aus Naturholz ständigen Klima- und Feuchtigkeitsschwankungen ausgesetzt sind, können vereinzelt Veränderungen in der Oberfläche auftreten wie z.B. Haarrisse oder Farbveränderungen. Generell nimmt im Laufe der Zeit die Helligkeit ab und die Farbsättigung zu - das Holz dunkelt nach.

Die genannten Veränderungen sind bei einem Natur-Rohstoff wie Holz ein normaler Prozess. Diese Hinweise soll Ihnen ein paar Tipps zur Pflege Ihres Möbelstücks geben, damit Sie lange Freude daran haben können.

Grundsätzlich gilt:

Keine heißen Gegenstände auf die Möbel stellen. Keine Kerzen direkt auf die Möbel stellen. Verschüttete Flüssigkeiten sofort aufwischen.

In regelmäßigen Abständen den festen Sitz von Schrauben und Beschlägen kontrollieren. Der typische, aromatische Holzgeruch ist bei Naturholzmöbeln immer ein Qualitätsbeweis. Helle Stellen an den Ästen entstehen durch einen natürlichen Harzaustritt und können mit einem trockenen, fusselfreien Tuch abpoliert werden.

Auch von anderen Holz-, Lack-, Leder- oder Polstermaterialien ist sein schwacher Eigengeruch am Anfang unvermeidbar. Diese Gerüche verschwinden nach einiger Zeit von allein.

Wenn Sie dem nachhelfen wollen, lüften Sie in der Anfangszeit häufiger und/oder wischen Sie die Möbelleicht feucht mit Wasser aus, das mit ein wenig Essig versetzt ist.

Bewahren Sie diese Hinweise gut auf.

Pflegehinweise für gelaugte/geölte Möbel aus Naturholz

Die Oberfläche Ihres neuen Möbelstücks ist mit rein biologischen Öl behandelt. Um diesen natürlichen, gelaugt/geölten Glanz zu bewahren, empfehlen wir eine gelegentliche Nachbehandlung mit geeignetem Möbelöl. Da durch die Art der Oberflächenbehandlung evtl. Rückstände des Naturöls zurückbleiben können, empfehlen wir Ihnen, die Möbel mit einem fusselfreien Tuch abzureiben. Das Tuch nach Gebrauch trocknen lassen und erst dann entsorgen.

Pflegehinweise für naturbelassene/gelackte Möbel aus Naturholz

Die Oberfläche lässt sich am besten mit einem mäßig feuchten Tuch säubern.

Achtung: Ätzende oder lösungsmittelhaltige Reinigungsmittel oder Politur dürfen **nicht** verwendet werden.

Pflegehinweise für Möbel aus Plattenwerkstoffen

Verwenden Sie zur Pflege Ihres Möbels aus Plattenwerkstoffen am besten ein weiches, nicht fusselndes Tuch oder ein Ledertuch. Wischen Sie die Oberflächen leicht feucht ab.

Grundsätzlich gilt: Verwenden Sie bitte **auf keinen Fall** folgende Reinigungs- und Putzmittel: **Microfasertücher** oder **Schmutzradierer**. Diese enthalten häufig feine Schleifpartikel, die zu einem Zerkratzen der Oberflächen führen können.

scharfe chemische Substanzen sowie **scheuernde Putz- oder Lösungsmittel**. Diese können die Oberflächen ebenfalls beschädigen;

Scheuerpulver, Stahlwolle oder **Topfkratzer**. Sie zerstören die Oberfläche so stark, dass eine Aufarbeitung nicht mehr möglich ist;

Staubsauger. Düsen und Bürsten können die Oberflächen zerkratzen;

Dampfreiniger. Durch den hohen Druck und die Hitze, mit denen der Wasserdampf auf die Oberflächen trifft, können diese beschädigt werden oder sich sogar vom Untergrund ablösen.

Worauf bei Massivholz zu achten ist - über das "ARBEITEN" des Holzes

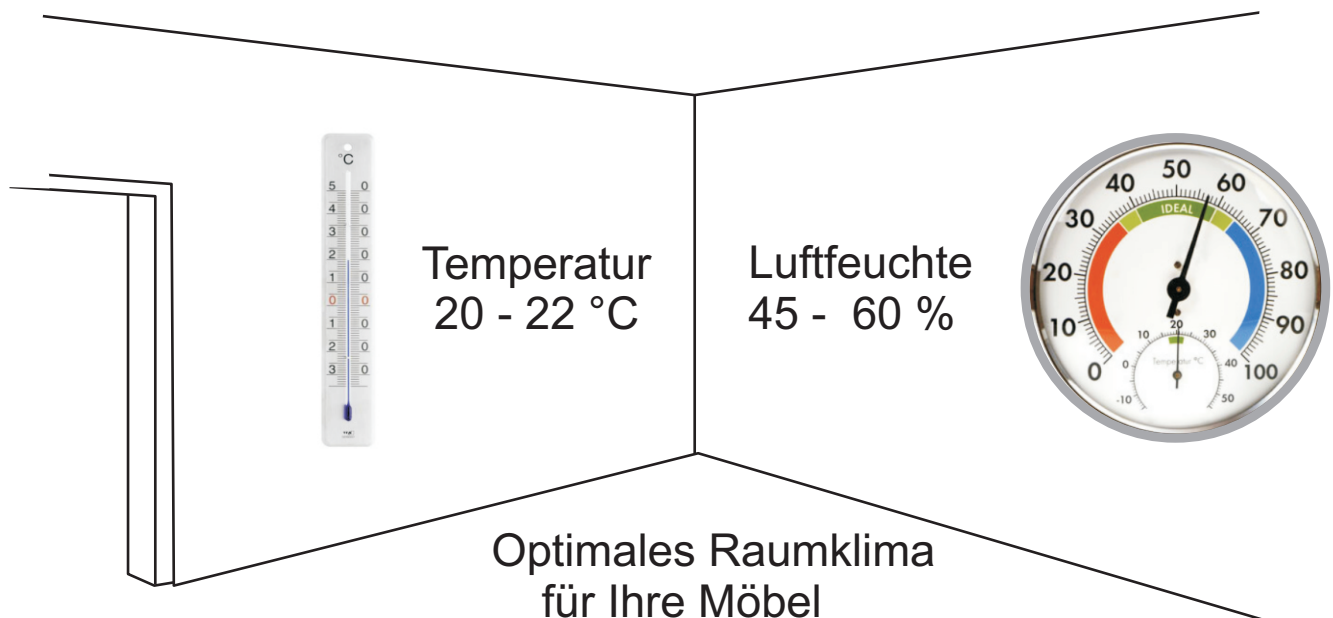
Holz ist ein natürlicher Werkstoff, der auch in verarbeitetem Zustand "lebt" und daher auf Veränderungen des Raumklimas reagiert.

Ist die Raumluft über einen längeren Zeitraum sehr feucht, nimmt das Holz die Feuchtigkeit auf und dehnt sich aus. Bei zu trockener Luft - vor allem im Winter während der Heizperiode - wird dem Holz Feuchtigkeit entzogen, es schwindet wie der Fachmann sagt.

Bei Einhaltung des richtigen Raumklimas können diese Erscheinungen weitgehend vermieden werden.

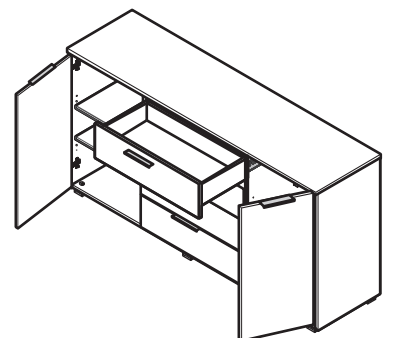
Das richtige Raumklima hat eine LUFTTEMPERATUR von ca. 20 bis 22 °C bei einer relativen LUFTFEuchte von ca. 45 bis 60 %.

Dieses "Normalklima" soll im Jahresdurchschnitt erreicht werden.




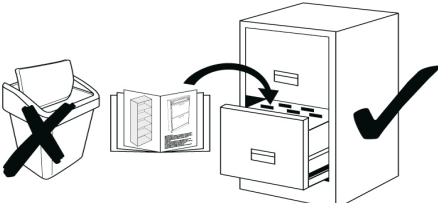
Eine gewisse Schwindung, die während der Heizperiode auftritt, kann in Sommermonaten auf Grund feuchter Raumluft wieder zurückgehen. Auch ist zu beachten, dass die durchschnittliche Luftfeuchte im Freien in Nord- und Süddeutschland durchaus unterschiedlich sein kann.

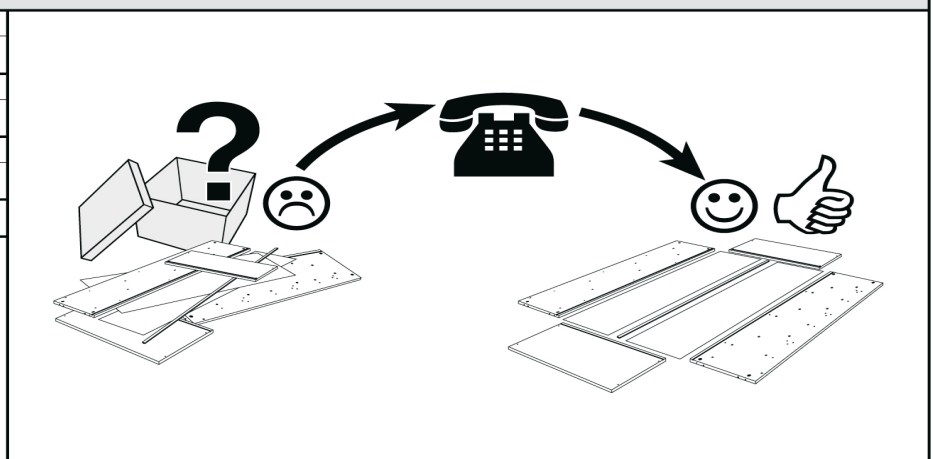
Nach der Montage Ihres Möbel lassen Sie die Türen und die Schubkästen noch mindestens 12 Stunden geöffnet. Dadurch wird gewährleistet, dass sich die Möbelteile von innen und außen an das Raumklima anpassen. Die Gefahr, dass einzelne Teile verziehen werden, wird so vermindert.



D	Der Artikel ist kein Kinderspielzeug! Lassen Sie Kinder auch nicht mit der Verpackung spielen. Sie könnten an der Folie ersticken oder sich an der Umverpackung verletzen.
GB	This product is not a toy! Do not allow children to play with the packaging. They could suffocate in the foil or injure themselves on the packaging.
FR	L'article n'est pas un jouet ! Ne laissez pas non plus les enfants jouer avec la feuille d'emballage en plastique. Ils peuvent s'asphyxier avec le film plastique ou se blesser avec les moyens d'emballage.
IT	L'articolo non è un giocattolo! Non permettere ai bambini neanche di giocare con l'imballaggio. Rischio di soffocamento per via della pellicola o di lesioni per via dell'imballaggio esterno.
NL	Het artikel is geen speelgoed voor kinderen! Zorg ervoor dat kinderen ook niet met de verpakking spelen. Ze kunnen stikken door de folie of zich verwonden aan de verpakking.
PL	Produkt nie służy do zabawy! Dzieci nie powinny bawić się opakowaniem produktu, gdyż mogą się udusić się folią lub skaleczyć opakowaniem.
CZ	Výrobek není hračkou pro děti! Nenechávejte děti ani hrát si s obalem. Mohly by se udusit fólií nebo se poranit o přebal.
SK	Tento výrobok nie je žiadnou hračkou pre deti! Nedovoľte deťom, aby sa hrali s obalovou fóliou. Mohli by sa s fóliou zadusiť alebo sa na vrchnom obale poraniť.
HU	A termék nem gyermekek számára készült játékszer! Ne hagyja a gyermekeket a csomagolófóliával játszani. A fóliába tekeredve megfulladhatnak vagy sérülést szenvedhetnek.
RO	Produsul nu constituie un obiect de joacă pentru copii! Nu lăsați copiii să se joace cu folia ambalajului. Există pericolul de asfizie cu folia sau de rănire cu ambalajul.
TR	Bu ürün bir çocuk oyuncakı değildir! Çocukların ürün ambalajlarıyla oynamalarını asla müsaade etmeyiniz. Çocuklar, folyo nedeniyle boğulabilir veya ambalaj nedeniyle yaralanabilirler.
RU	Не допускается игра детей с изделием! Не разрешайте детям играть с упаковочным материалом. Дети могут задохнуться в упаковочной пленке или пораниться упаковочным материалом.
D	Achten Sie darauf, dass Kinder keine kleinen Teile, wie z. B. Muttern, Abdeckkappen oder Ähnliches in den Mund nehmen. Sie könnten sie verschlucken und daran ersticken.
GB	Ensure that children do not put any small parts such as nuts, caps or the like in their mouth. They could swallow and choke on them.
FR	Veillez à ce que les enfants ne mettent aucune petite pièce, comme p. ex. des écrous, des capuchons ou similaires, dans la bouche. Ils peuvent les avaler et s'étouffer.
IT	Assicurarsi che i bambini non portino alla bocca le parti piccole, ad es. dadi, coperchietti e simili. Potrebbero ingerirle e soffocare.
NL	Zorg ervoor dat kinderen geen kleine stukken, zoals moeren, afdekkapjes of dergelijke in de mond nemen. Ze kunnen ze inslikken en daardoor stikken.
PL	Należy dopilnować, aby dzieci nie bawiły się lub też brały do ust żadnych drobnych części mebla, takich jak np. nakrętki, zatyczki itp.. Mogłyby je połknąć i udusić się nimi.
CZ	Dbejte na to, aby děti nedávaly do úst žádné drobné díly jako např. matice, krytky a podobně. Mohly by je spolknout a udusit se.
SK	Dbajte, aby si deti nemohli dať do úst drobné diely, ako napr. matice, krytky alebo podobne. Mohli by ich prehltnúť a zadusiť sa.
HU	Gondoskodjon arról, hogy a gyerekek ne vehessék a szájukba a kis alkatrészeket, pl. az anyákat, a fedőkupakokat stb. Ezeket lenyelve megfulladhatnak.
RO	Supravegheați copiii pentru că pot să introducă în gură piesele mici, cum ar fi de exemplu piulițe, capace sau altele similare. Ei pot să le înghită și se pot asfixia.
TR	Çocukların somun, muhafaza kapakçkları ve benzeri küçük parçaları ağzlarına almamalarını dikkat ediniz. Bunları yutabilirler ve boğulabilirler.
RU	Следите, чтобы мелкие детали, например гайки, крышки и т. п., не попали в рот ребенка. Дети могут их проглотить и задохнуться.

Service • Dienstverlening • Serwis • Servis • Сервисная служба

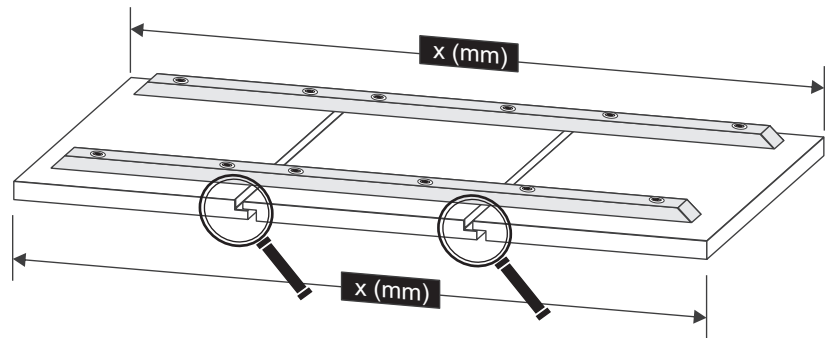
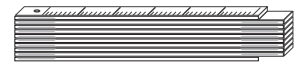
Name • Naam • Nazwa • İsim • Название
Nr. • No. • Номер
Typ • Type • Тип • Тип







- (D) Montageanleitung
- (GB) Assembly instructions
- (NL) Handleiding voor de montage

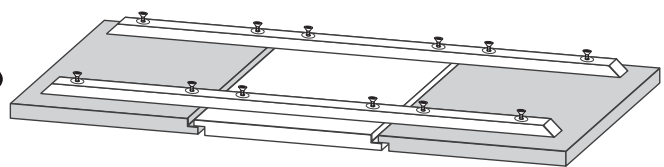
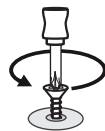
x (mm) = x (mm)



Achtung : Auf gleichmäßigen Fugenabstand achten!
Attention: Make sure the gaps are spaced uniformly!
Opgelet: Let op een gelijkmatige voegenafstand!

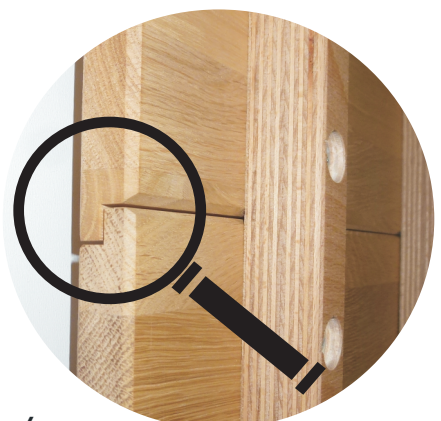
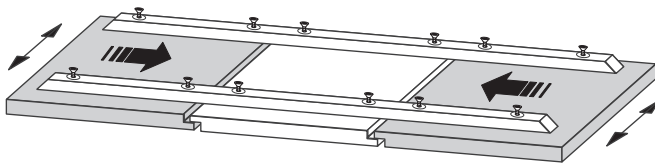
Probleembehebung / Troubleshooting / Probleemoplossing:

- 1** Alle Schrauben lockern
 Loosen all screws
 Alle schroeven losser maken



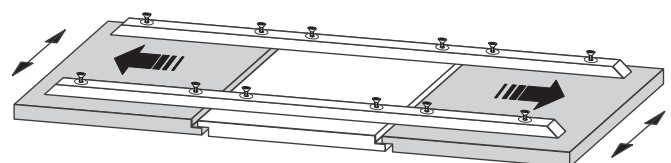
**Tür zu groß /
 Door too large /
 Deur te groot** Fuge zu groß
 Gap too large
 Voeg te groot

- 2** Einzelteile zusammenschieben
 Push all individual parts together
 Afzonderlijke delen samenschuiven

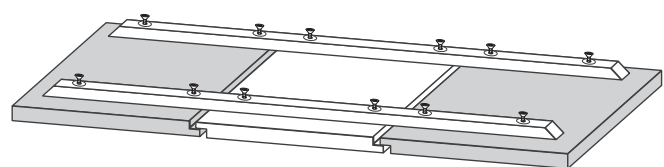


**Tür zu klein /
 Door too small /
 Deur te klein** Fuge klein – falsch
 Small gap – incorrect
 Voeg klein – verkeerd

- 2** Einzelteile nach außen schieben
 Push all individual parts to the outside
 Afzonderlijke delen naar buiten schuiven



- 3** Schrauben wieder festdrehen
 Then tighten the screws
 Schroeven opnieuw vastdraaien



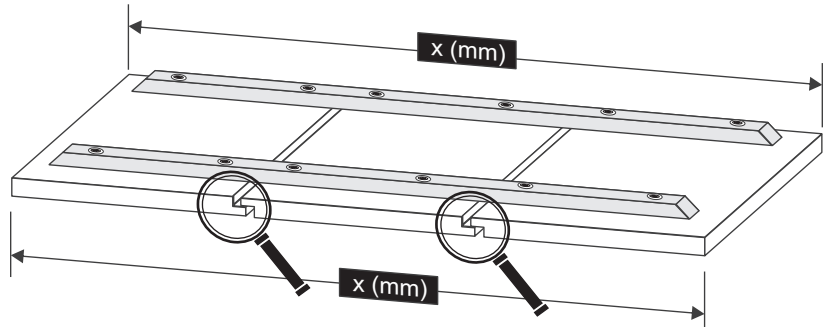
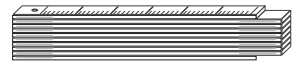


PL Instrukcja montażu

RU Инструкция по монтажу

TR Montaj talimatı

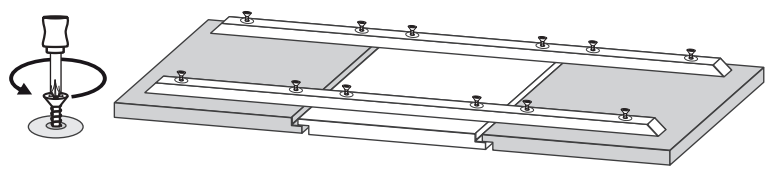
x (mm) = x (mm)



Uwaga: Należy zwrócić uwagę na równomierny wymiar szczeliny!
Внимание! Зазор между деталями должен быть равномерным!
Dikkat: Ek yerleri aralıkların eşit olmasına dikkat edin!

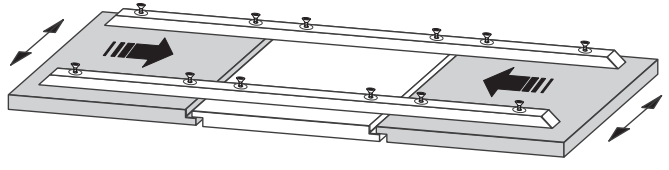
Usunięcie problemu / Устранение проблемы / Sorunun çözümü:

1 Poluzowa ć wszystkie śruby
 Ослабить все шурупы
 Tüm vidaları gevşetin



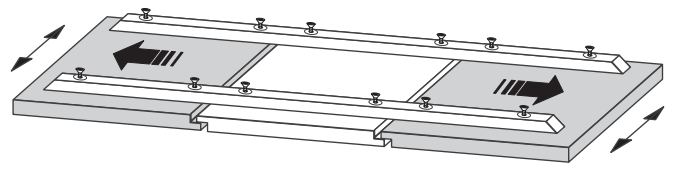
**Za duże drzwi /
 Дверь слишком большая /
 Kapı çok büyük** Za duża szczelina
 Слишком большой зазор
 Ek yeri çok büyük

2 Zsun ać poszczególne elementy
 Раздвинуть детали
 Parçaları tekrar bir araya getirin

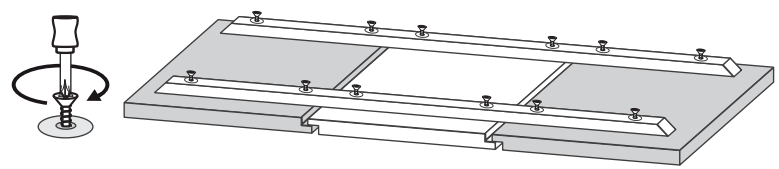


**Za małe drzwi /
 Дверь перекошена /
 Kapı çok küçük**

2 Rozsun ać poszczególne elementy
 Раздвинуть детали
 Parçaları doğru itin



3 Ponownie dokr ęcić śruby
 Накрепко закрутить шурупы
 Vidaları tekrar sıkın



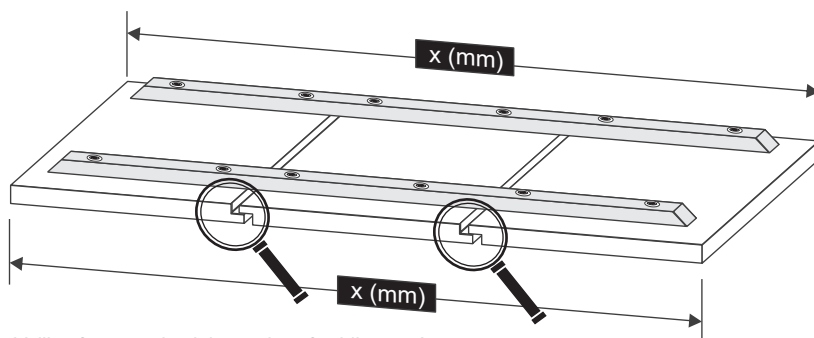
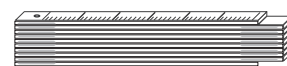


(FR) Notice de montage

(IT) Istruzioni di montaggio

(CZ) Montážní návod

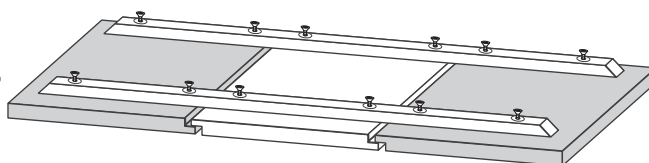
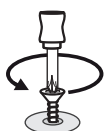
x (mm) = x (mm)



Attention : Veuillez à ce que les joints soient équidistants !
Attenzione: Garantire l'ampiezza uniforme delle fughe!
Pozor: Zajistěte, aby byly mezery stejné!

Suppression des problèmes / Rimedio / Řešení problémů:

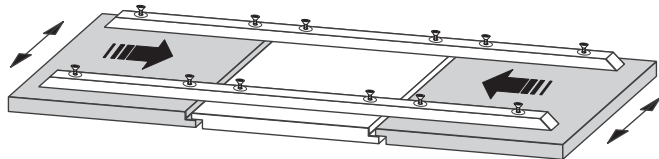
1 Desserrer toutes les vis
 Allentare tutte le viti
 Uvolněte všechny šrouby



**Porte trop grande /
 Porta troppo grande /
 Dvířka příliš velká**

Joint trop grand
 Fuga troppo grande
 Spára příliš velká

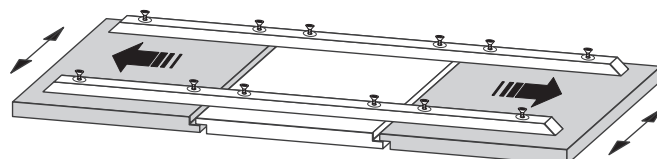
2 Regrouper les pièces
 Avvicinare i singoli elementi
 Díly stlačte k sobě viz šipky



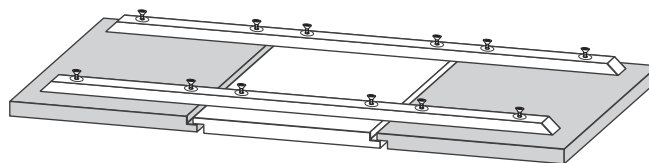
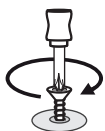
**Porte trop petite /
 Porta troppo piccola /
 Dvířka příliš malá**

Joint petit – faux
 Fuga stretta – sbagliata
 Chyba – spára je malá

2 Pousser les pièces vers l'extérieur
 Spingere all'infuori i singoli elementi
 Roztáhněte díly od sebe viz šipky



3 Resserrer les vis
 Stringere di nuovo le viti
 Dotáhněte šrouby



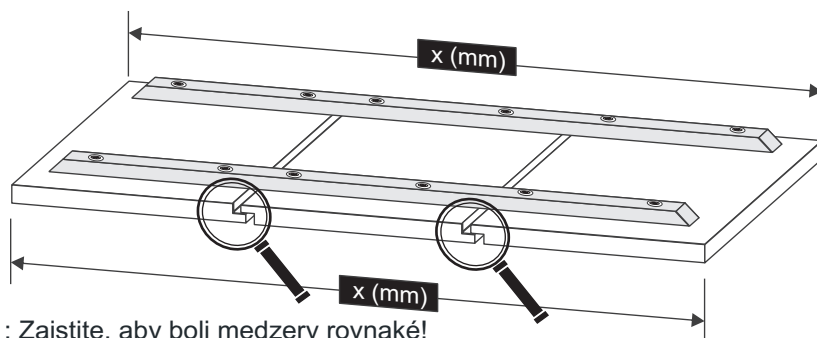
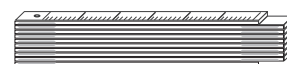


(SK) Návod na montáž

(RO) Instrucțiuni de montaj

(HU) Szerelési útmutató

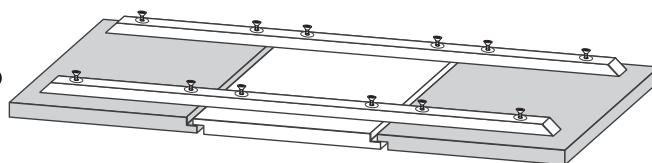
x (mm) = x (mm)



Pozor: Zaistite, aby boli medzery rovnaké!
Atenție: Păstrați distanța uniformă între rosturi!
Figyelem: A fugák távolsága legyen egyenletes!

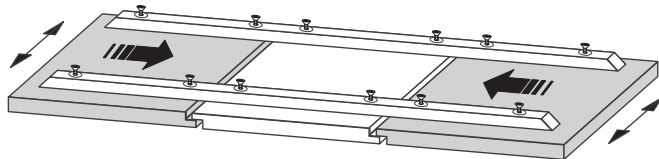
Riešenie problémov / Remedierea problemei / Hibaelhárítás:

1 Uvoľnite všetky skrutky
 Slăbiți toate șuruburile
 Minden csavart lazítson meg



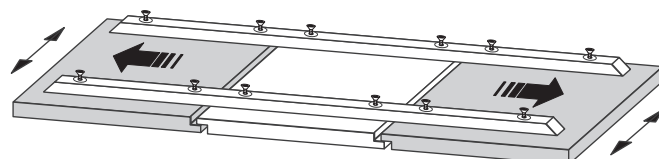
**Dvere príliš veľké /
 Ușă prea mare /
 Az ajtó túl nagy**
 Špára príliš veľká
 Rost prea mare
 A fuga túl nagy

2 Diely stla čte k sebe - pozri šípky
 Deplasați spre interior părțile componente
 Az önálló alkatrészeket tolja összebb



**Dvere príliš malé /
 Ușă prea mică /
 Az ajtó túl kicsi**
 Chyba – škára je malá
 Rost mic – incorect
 A fuga kicsi – hibás

2 Roztiahnite diely od seba - pozri šípky
 Deplasați spre exterior părțile componente
 Az önálló alkatrészeket tolja egymástól távolabb



3 Dotiahnite skrutky
 Strângeți la loc șuruburile
 A csavarokat húzza meg újra

