

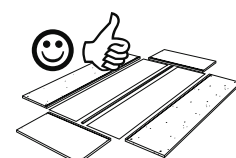
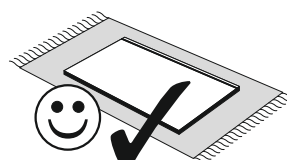
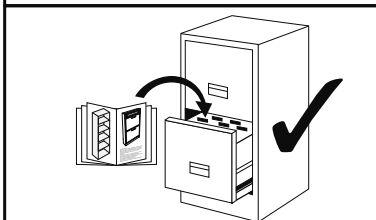
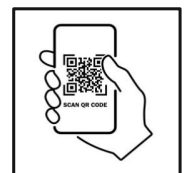
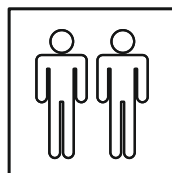
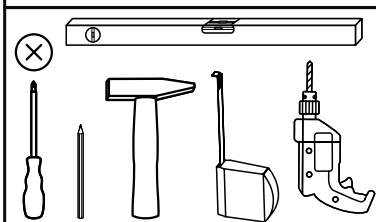
Artikel.-Nr.:

5016-VT

Montageanleitung.-Nr.:

MA1-00592

REPC-Nr.:

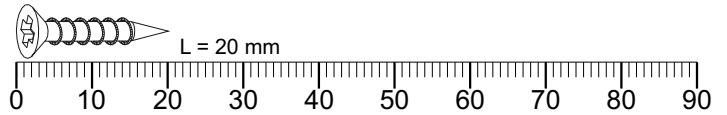


BT1-00689 Colli 1/1

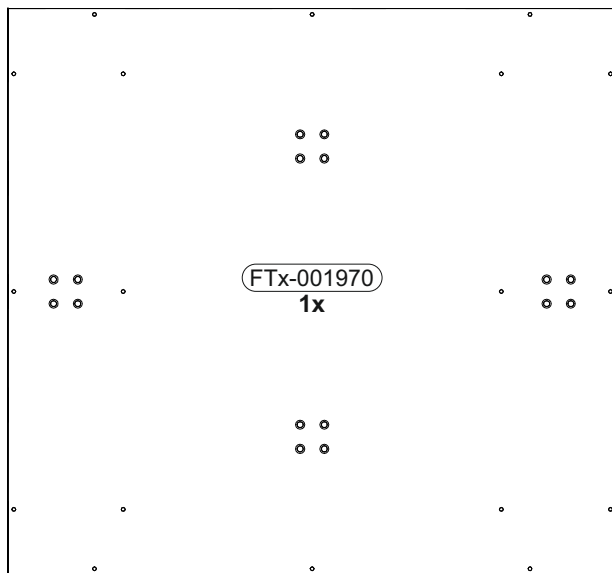
B01-120 18x 3,5x45	B01-39-16 36x 5x16	B01-240 1x SW 4	B01-90 1x 3,5x20	B02-170 1x
B02-90 8x 6x30	B04-60 2x	B02-10 8x ø15x12mm	B02-20 8x	B05-260 1x
				set one by Musterring

BT1-00001 Colli 1/1

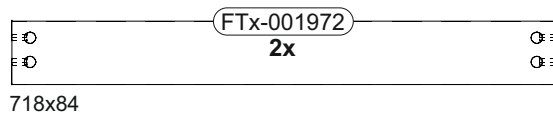
B05-265 1x	set one by Musterring Pfleghanweisung
---------------	---



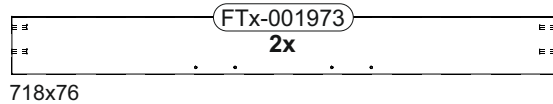
Colli 1/1



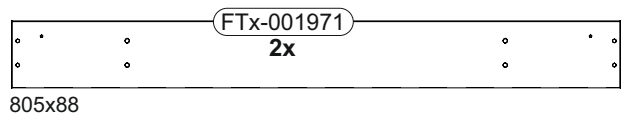
805x749



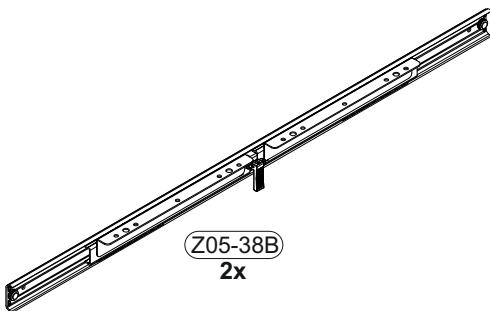
718x84



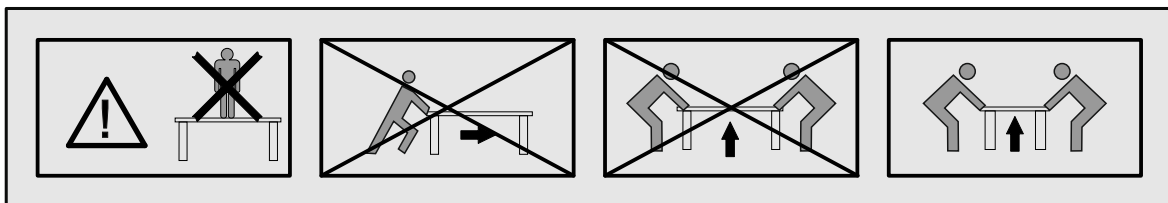
718x76

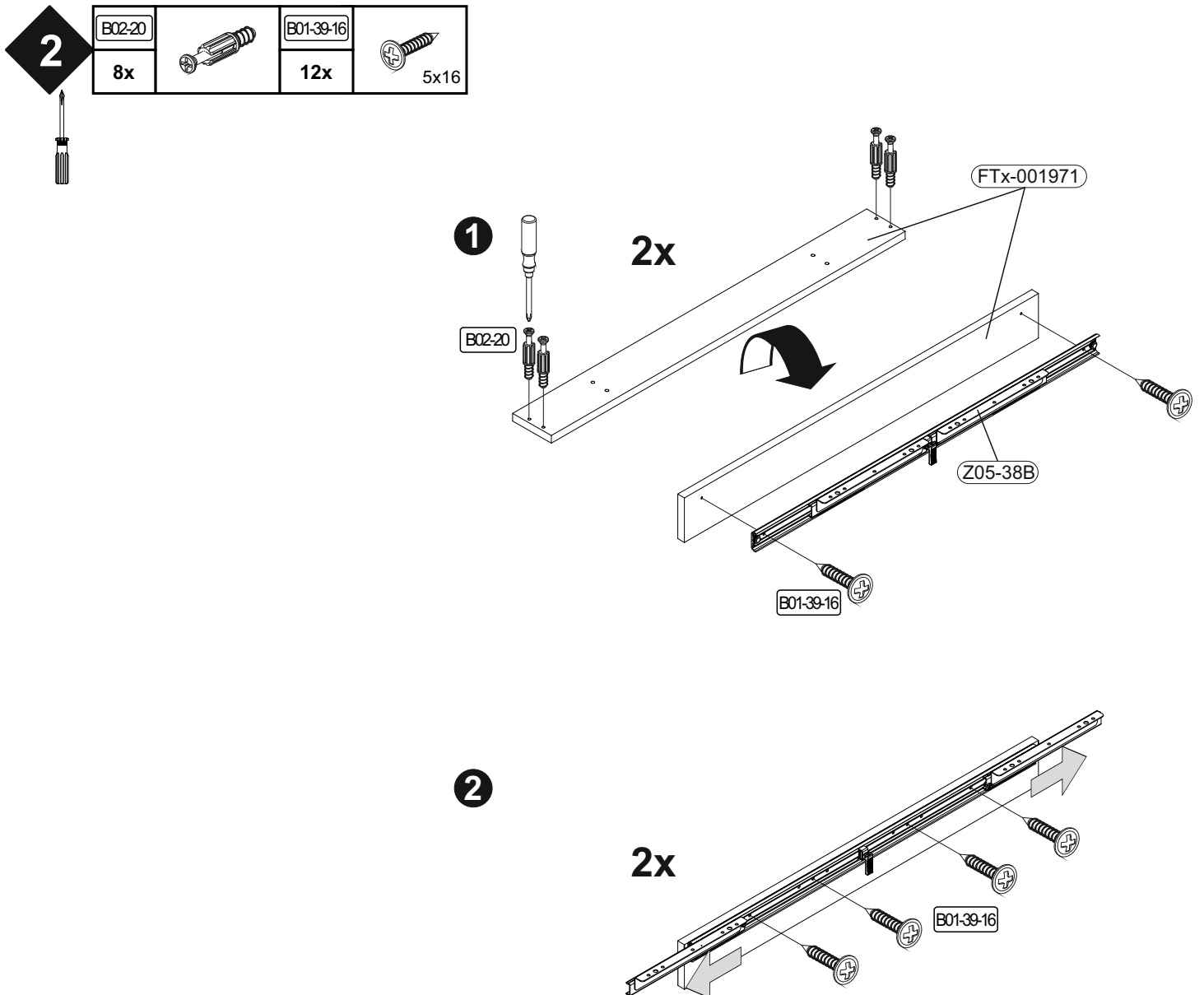
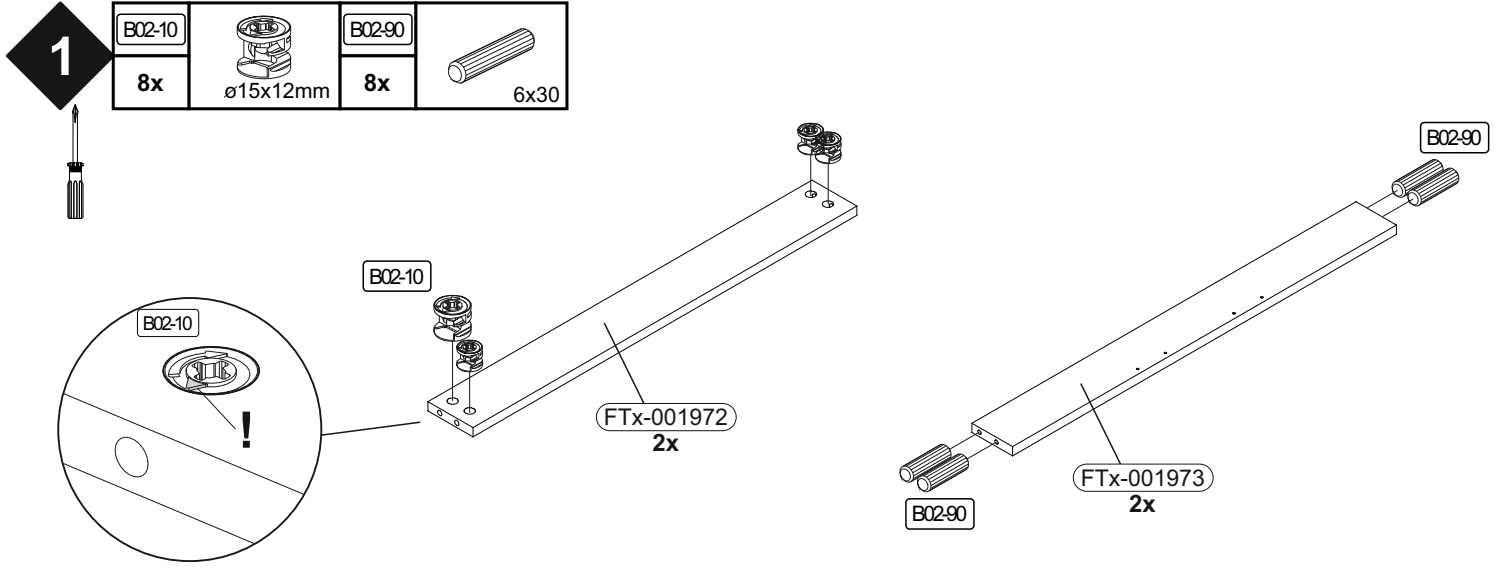


805x88



Z05-38B
2x

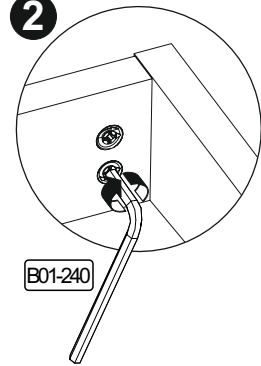
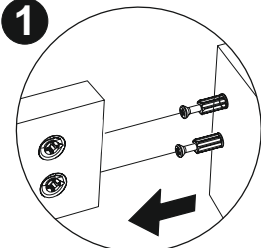
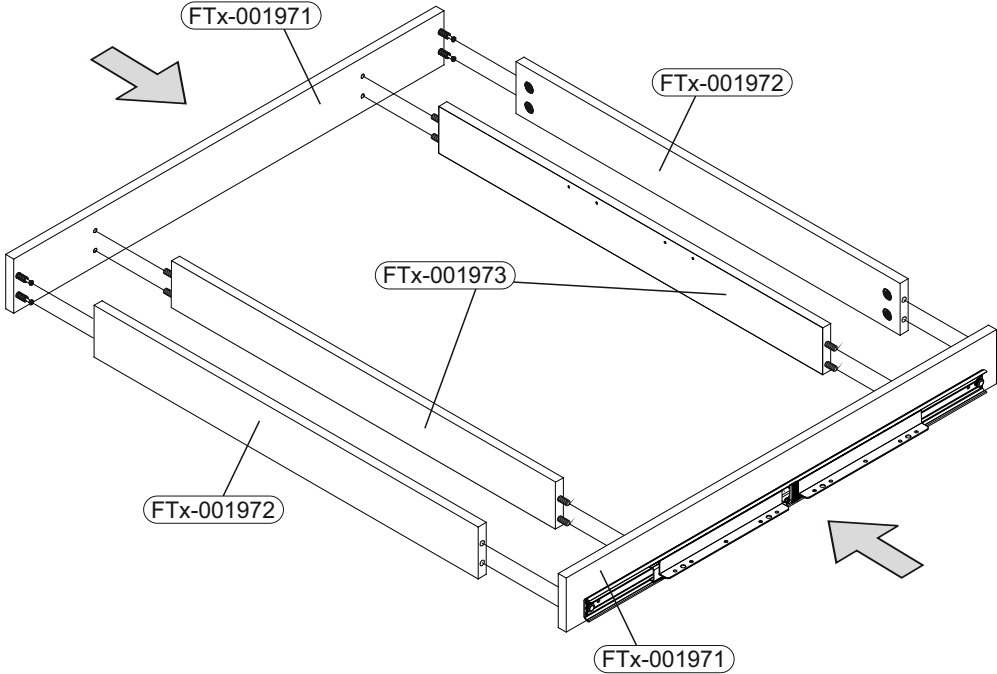





NEW ATLANTA

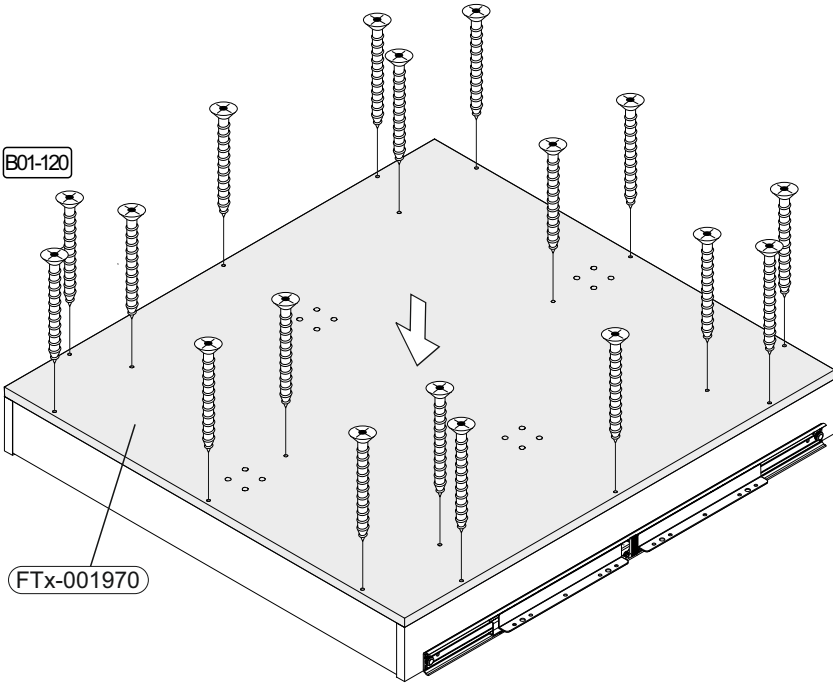
3

B01-240	
1x	SW 4

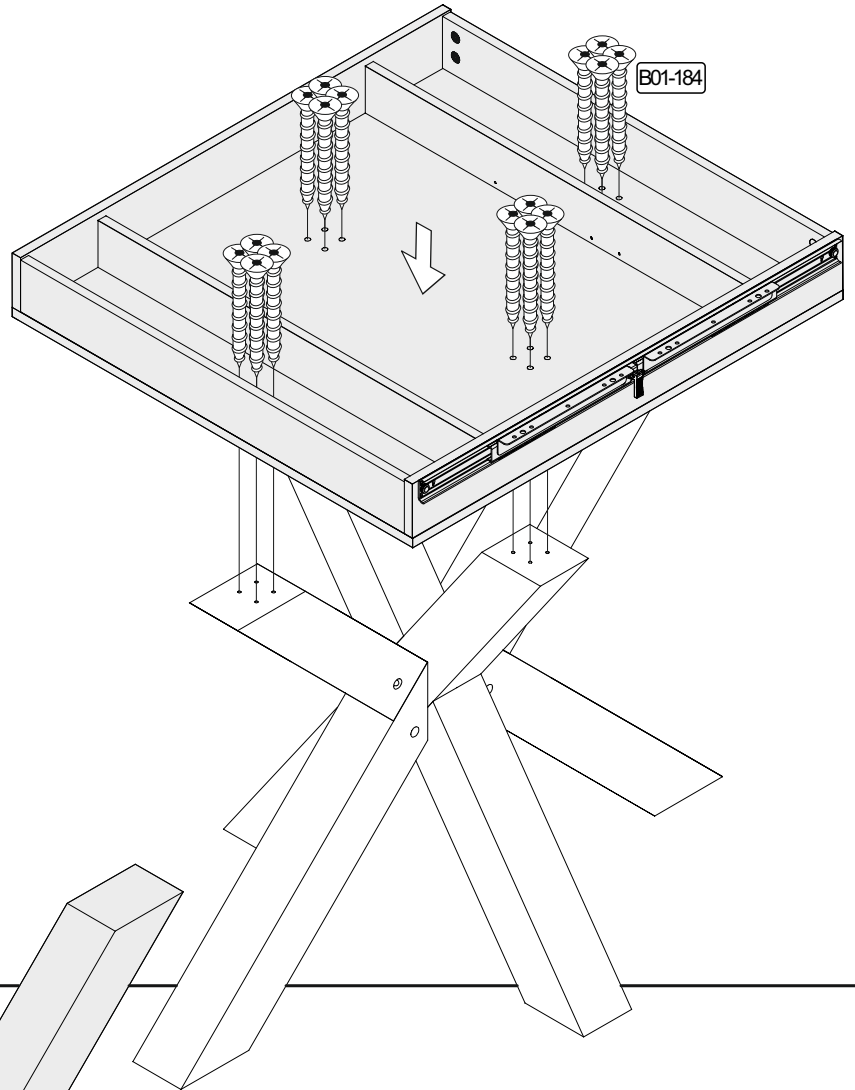
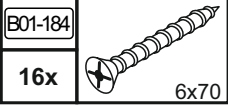


4

B01-120	
18x	3,5x45

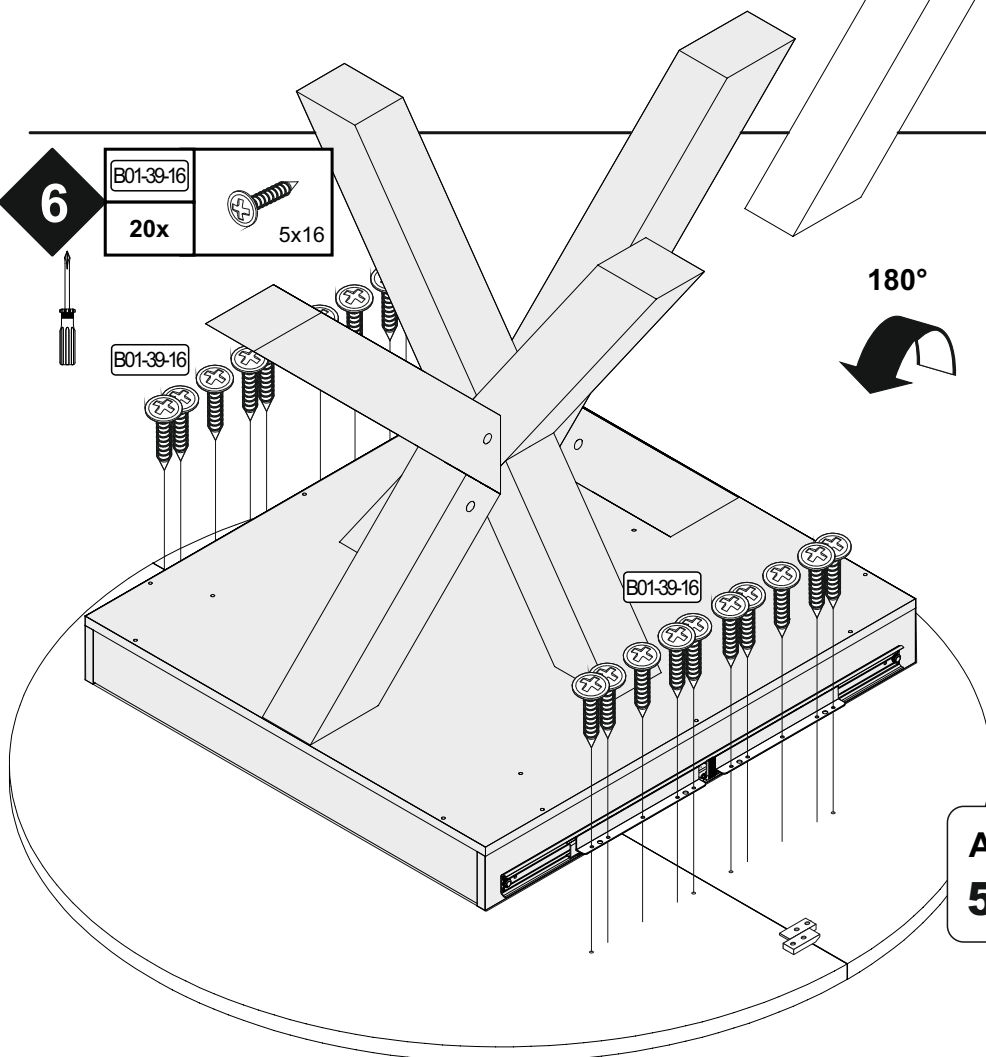
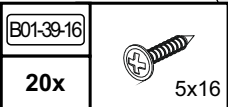


5

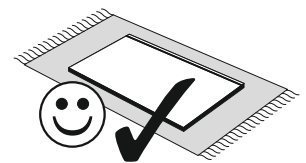


Art.-Nr. :
0784_Stern P2

6



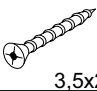
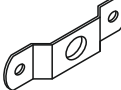



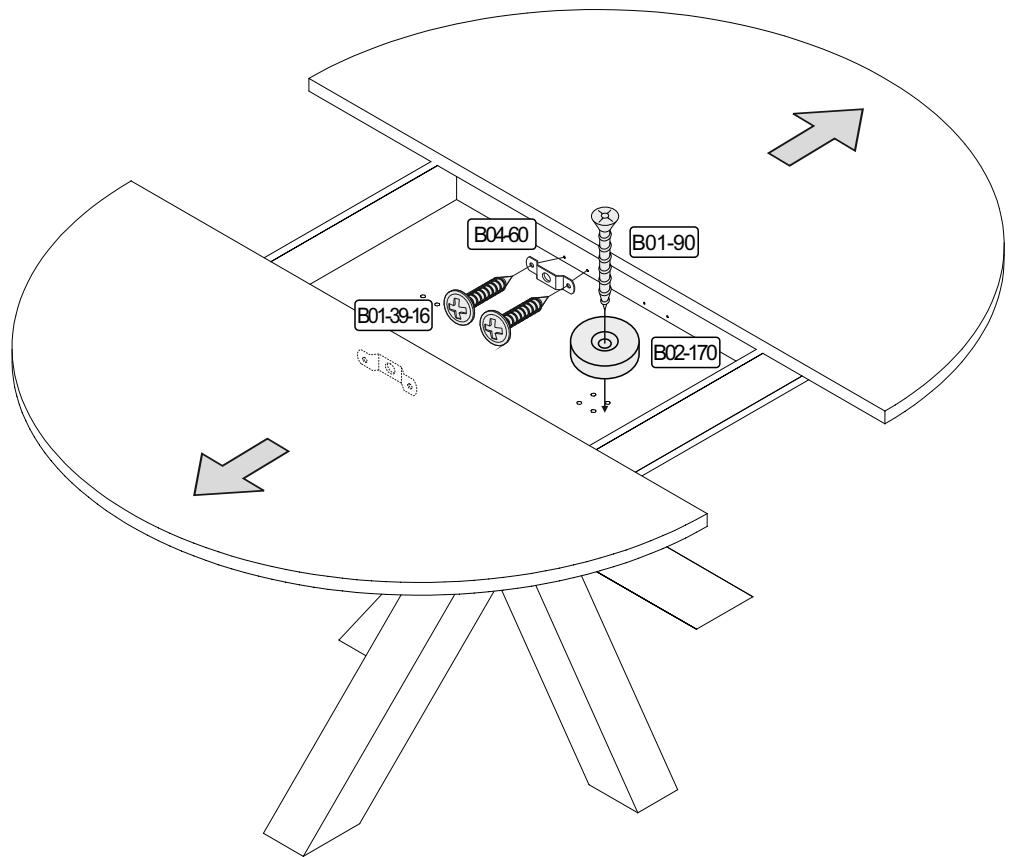
180°



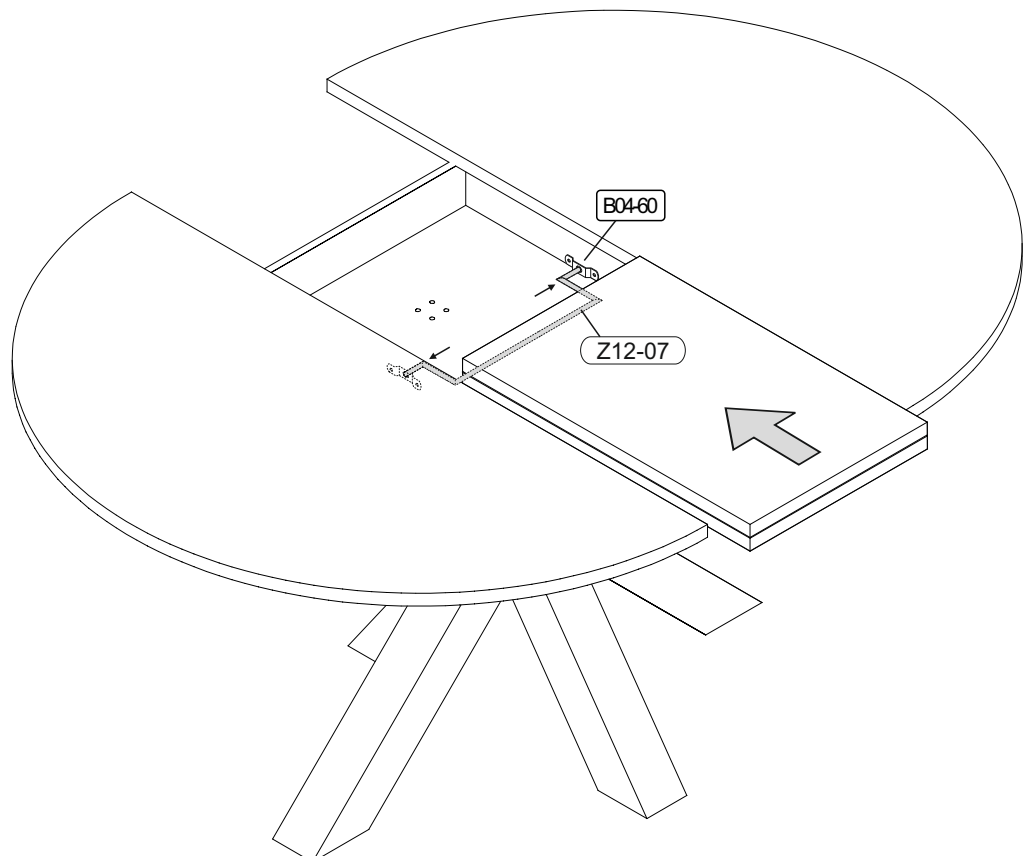
Art.-Nr. :
5014-TP-130-170

NEW ATLANTA

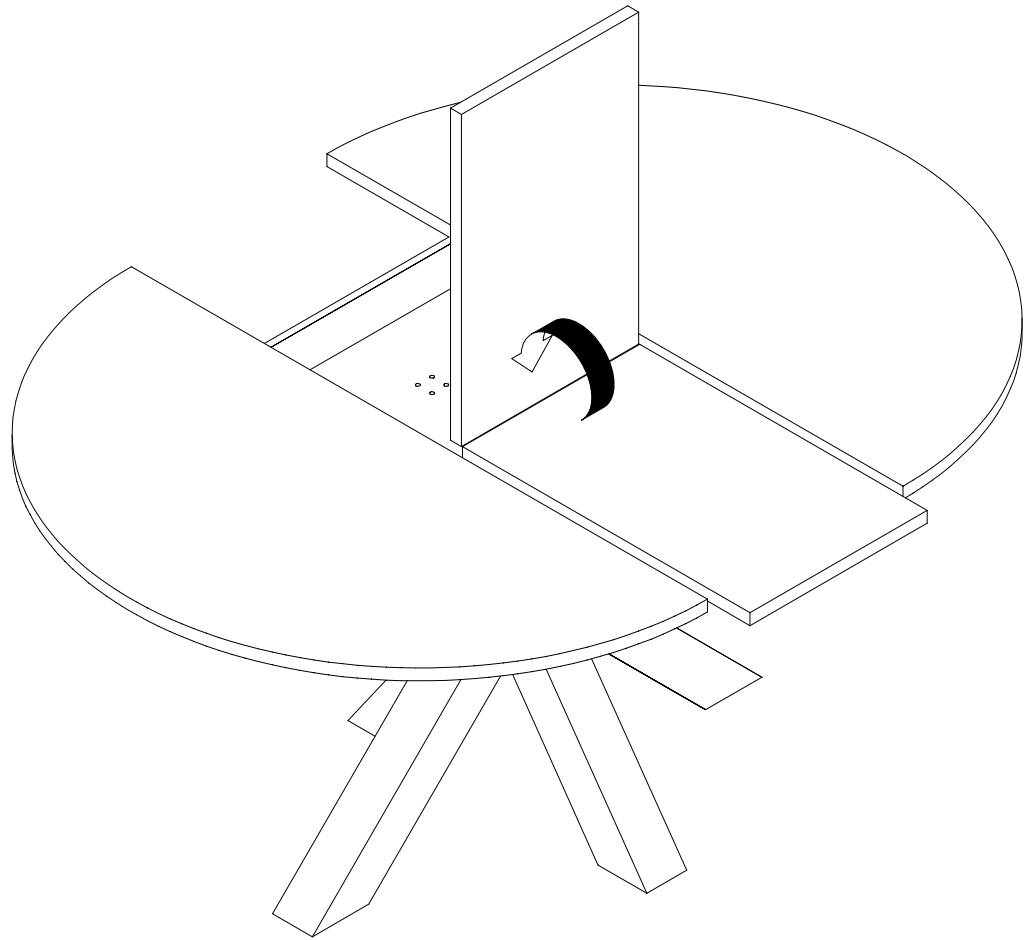
7 	B02-170	
	1x	
	B01-90	
	1x	3,5x20
	B04-60	
2x		
B01-39-16		
4x	5x16	



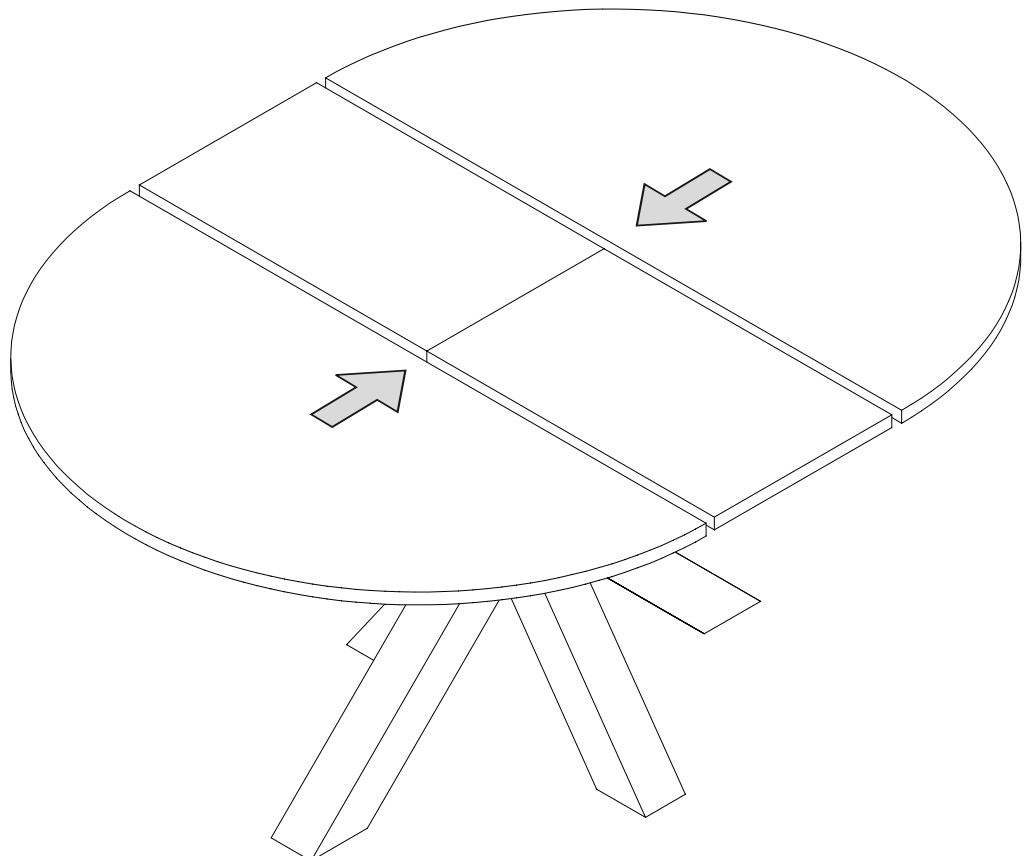
8

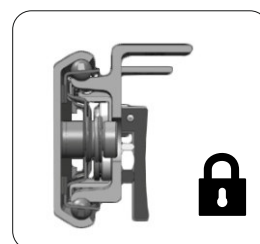
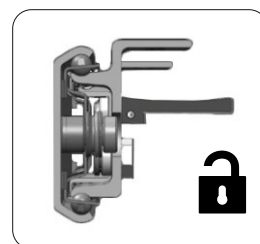
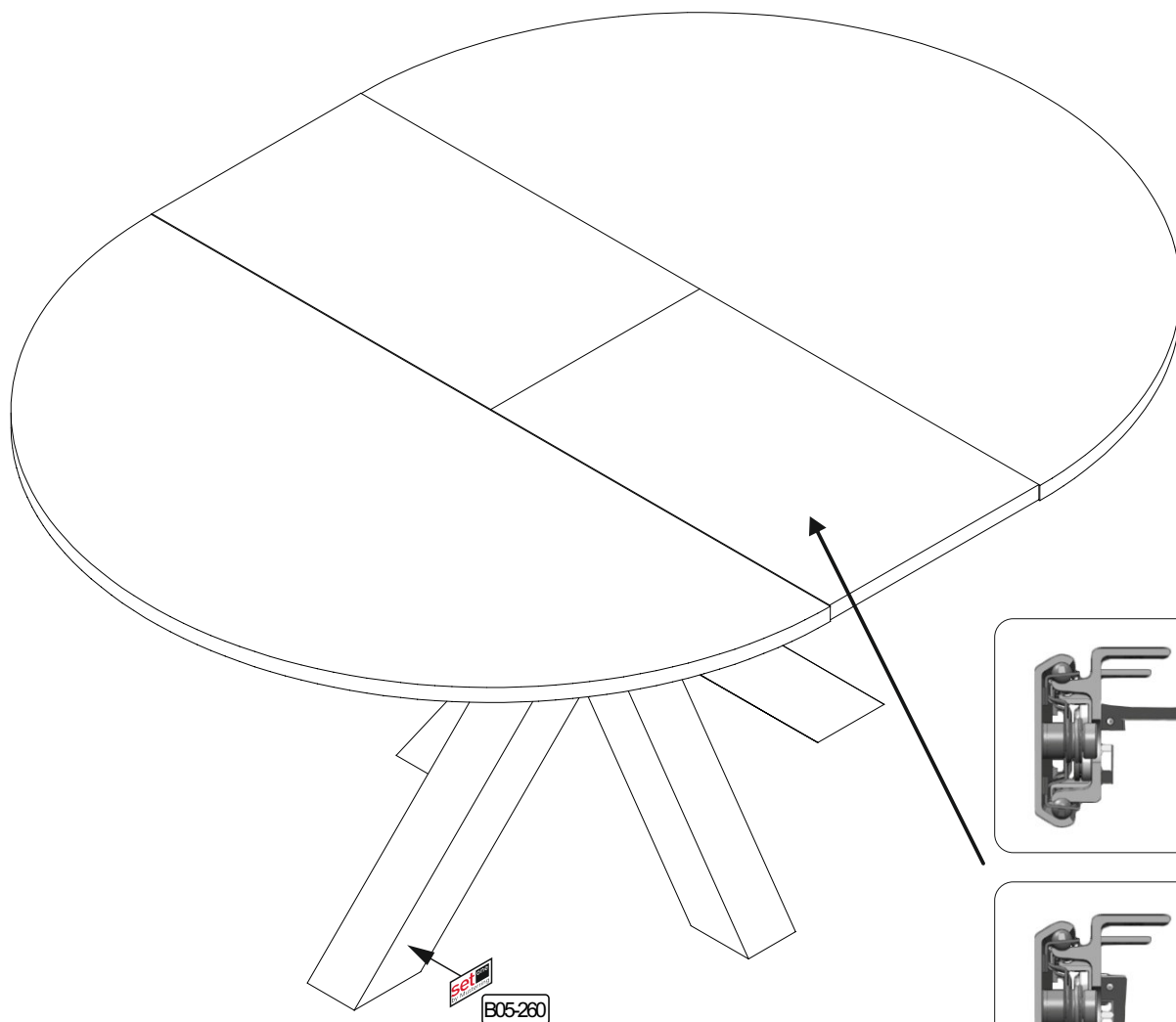


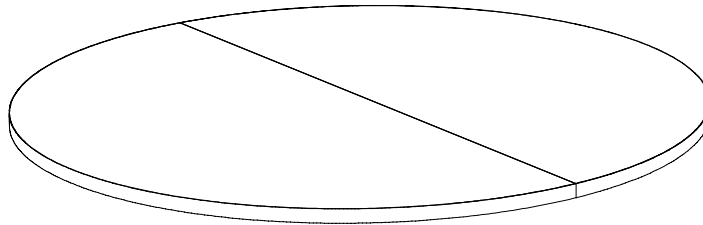
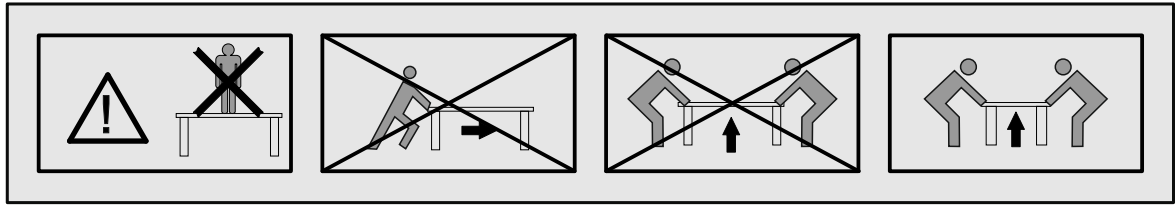
9



10







Artikel.-Nr.:

5014-TP-130-170

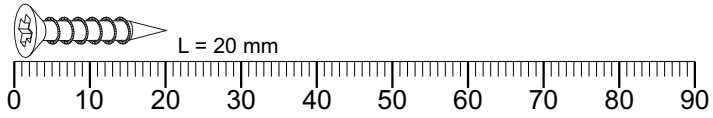
Montageanleitung.-Nr.:

MA1-00588

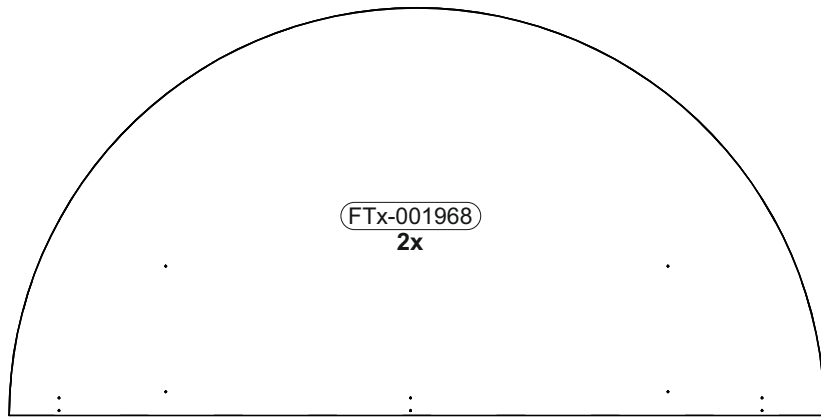
REPC-Nr.:			

BT1-00689 Colli 1/1

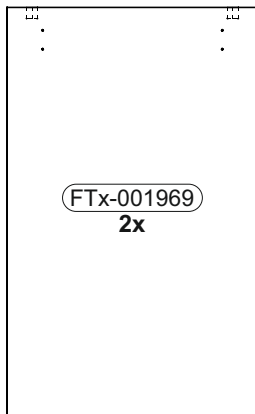
B05-193		B01-39-16		B01-70		B01-90		B04-61		B03-94	
6x		12x	5x16	4x	3x30	4x	3,5x20	2x		2x	



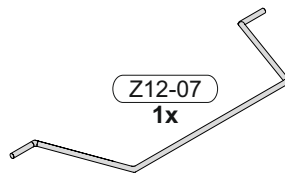
Colli 1/1

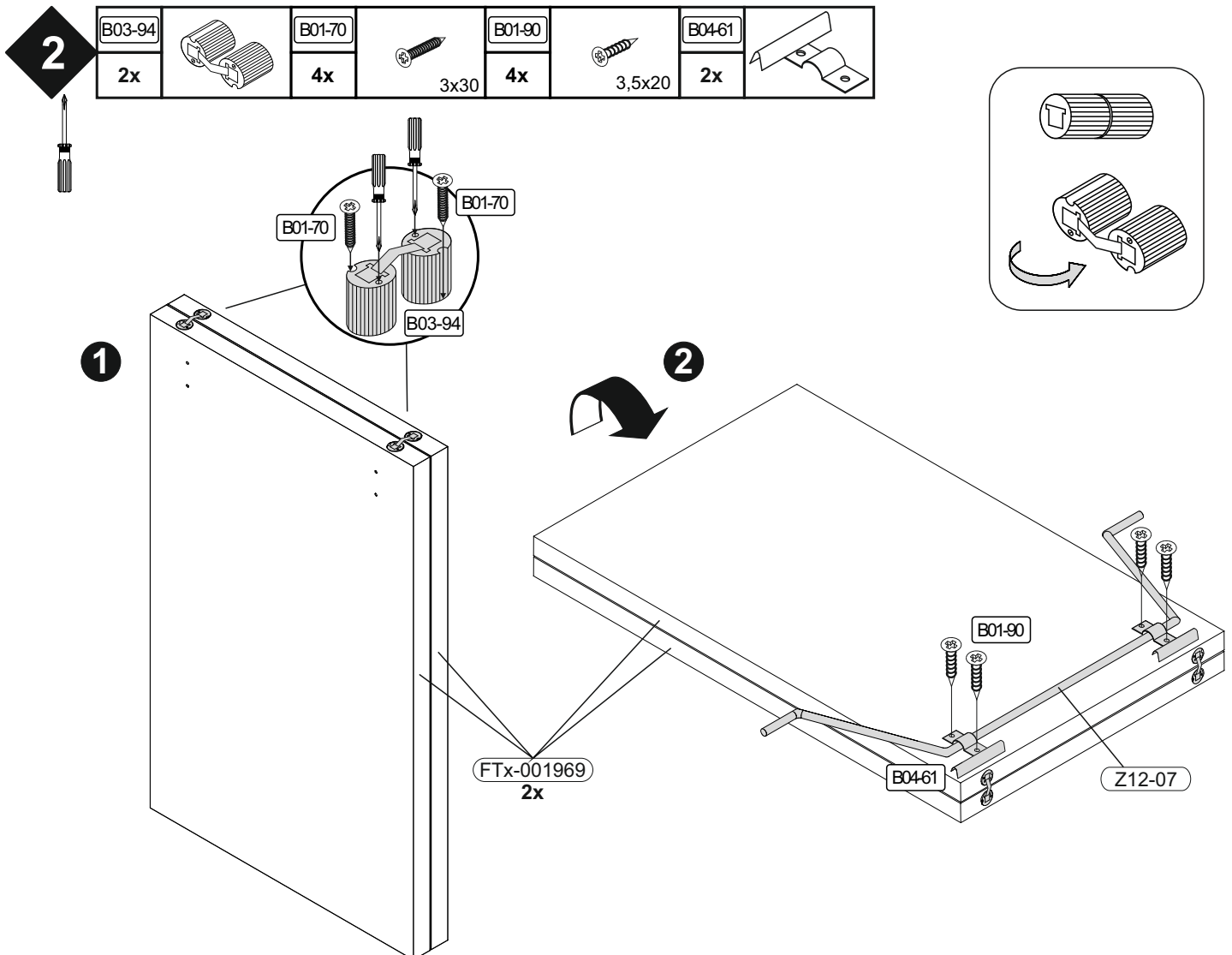
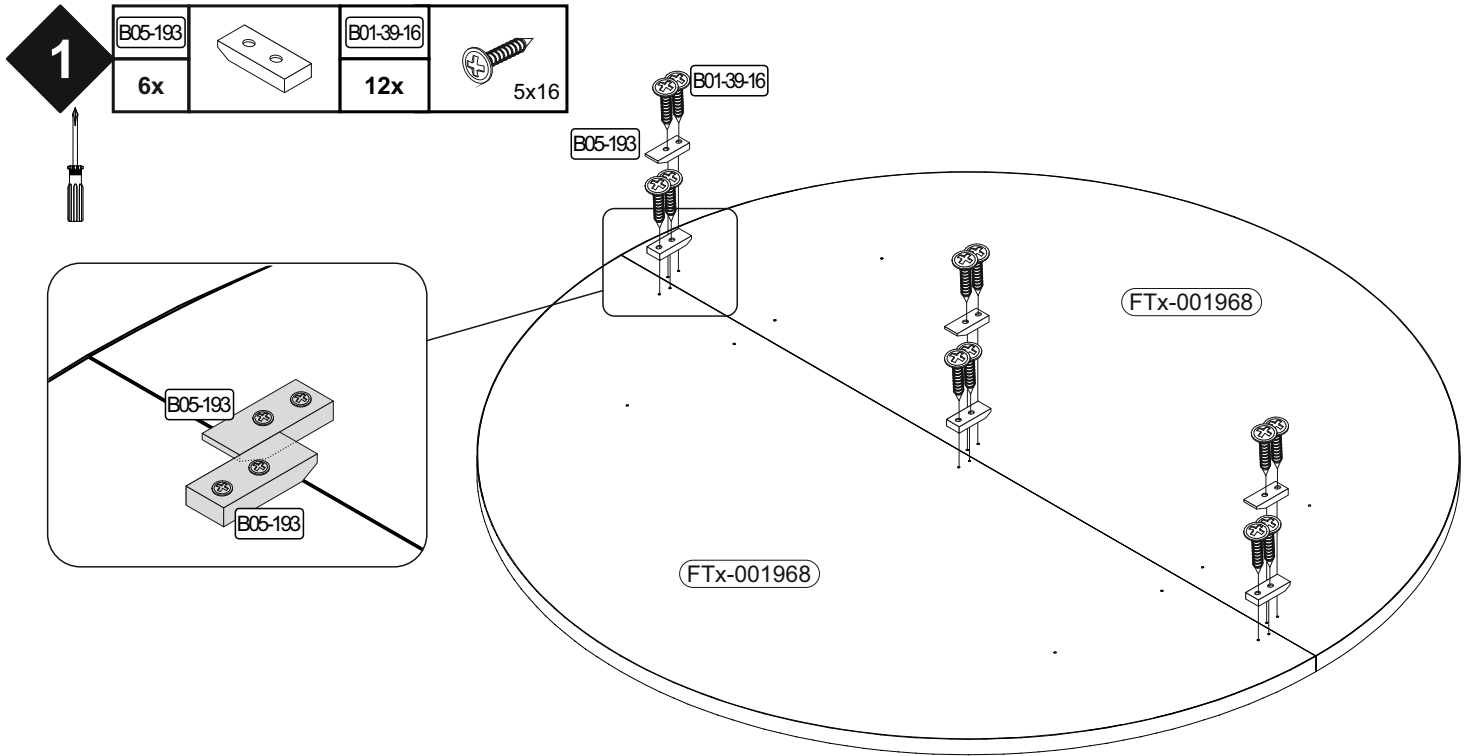


1300x650

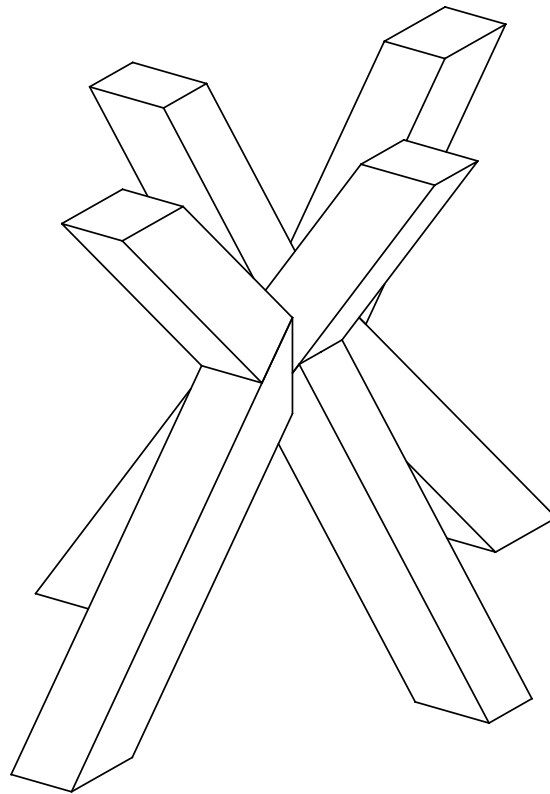


400x650





REPC-Nr.:

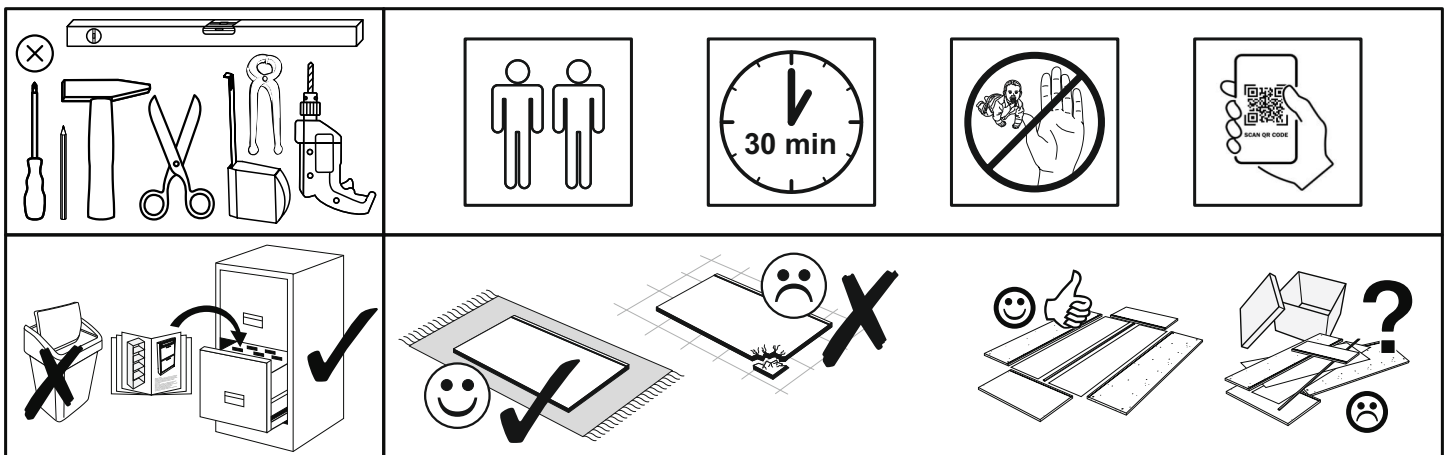


Artikel.-Nr.:

0784_Stern

Montageanleitung.-Nr.:

MA1-00203



SCAN ME

Das Ersatzteil-Anforderungsformular finden Sie auf
The replacement parts requisition form you find on
<https://www.mausbacher.de/ersatzteile/>

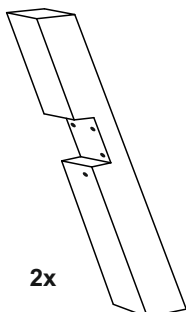
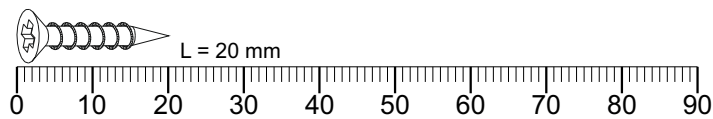
Beutel 0784_Stern P2 0-11

B01-184 16x 6x70		B01-177-50 2x 5x50		B01-177-70 2x 5x70		B02-10 8x 	B02-169 8x 		ø12mm
B05-20 8x 		B05-130 2x 		B02-20 8x 		B02-104 15x 8x40 			

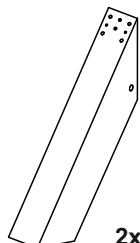


▶ SCAN ME

Colli 1/1



881 x 90
Z99-00489

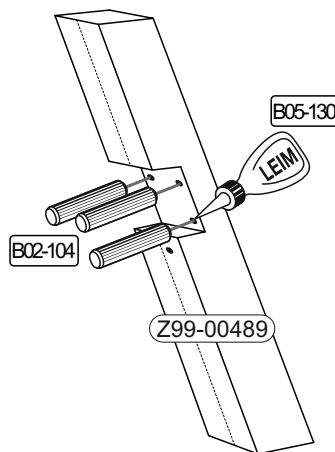


625 x 90
Z99-00490

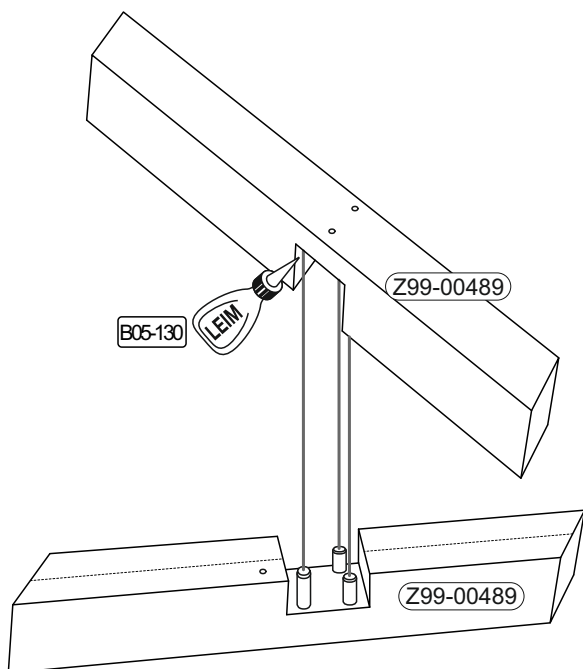


413 x 90
Z99-00491

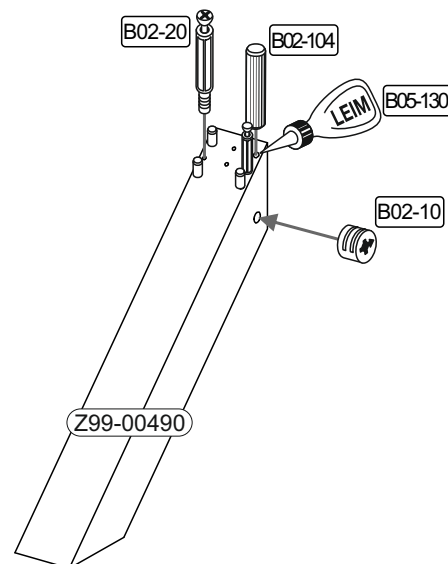
1	B02-104 3x 8x40	
	B05-130 1x LEIM	

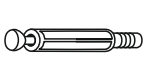
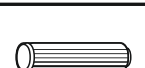



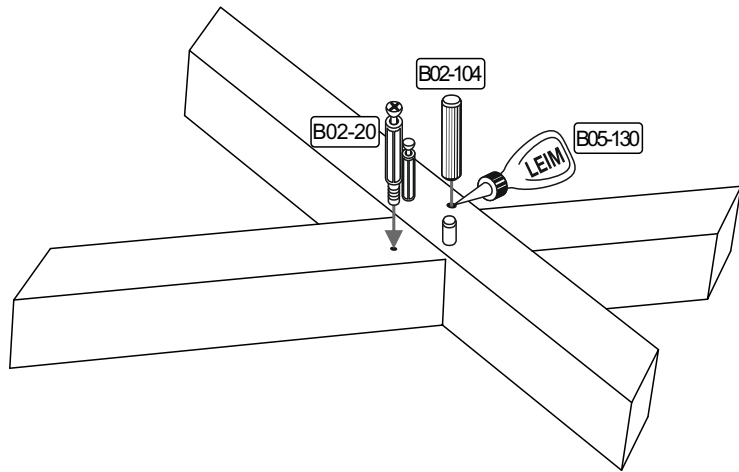
2	B05-130 1x LEIM	
---	-----------------------	--




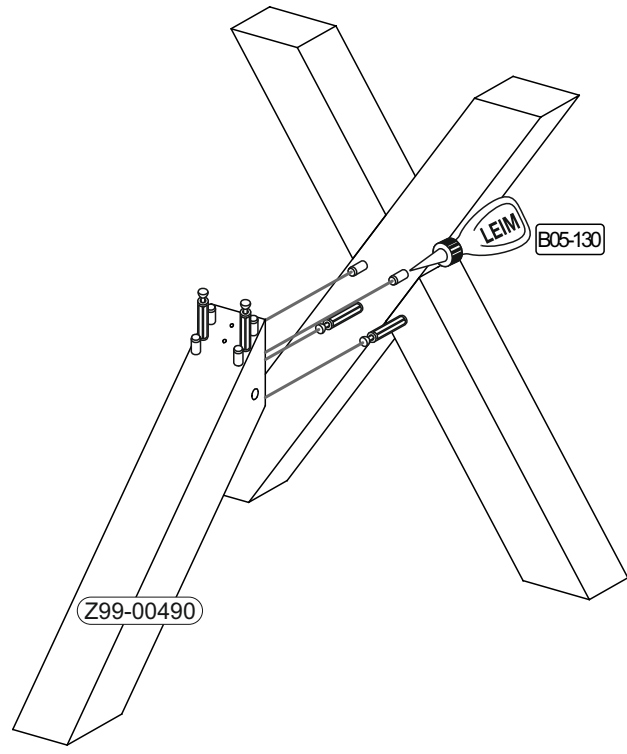
3	B02-10 4x		B02-20 4x
	B02-104 8x 8x40		B05-130 1x LEIM

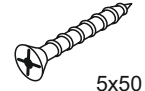
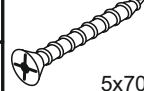


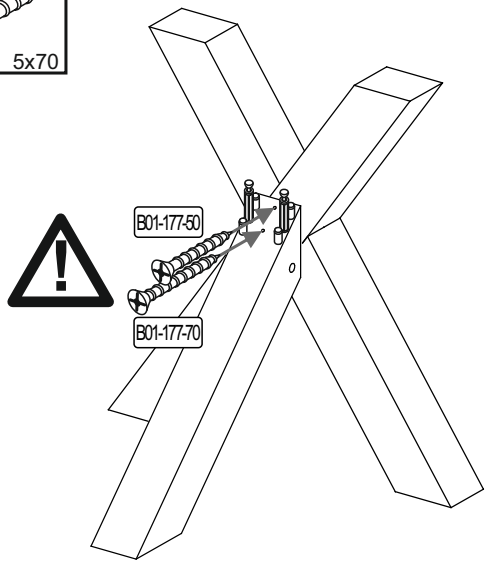
4	B02-20	
	2x	
	B02-104	
	2x	8x40
	B05-130	
	1x	





5	B05-130	
	1x	


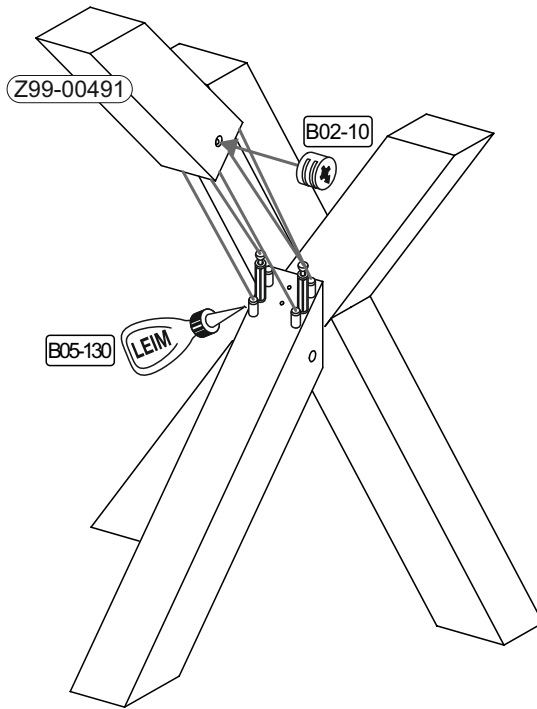


6	B01-177-50		B01-177-70	
	1x	5x50	1x	5x70






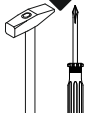
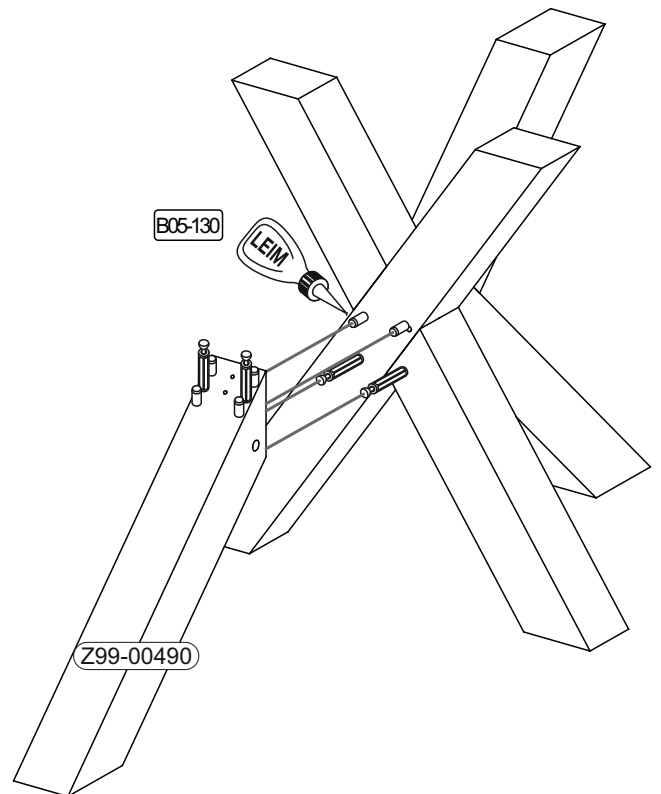
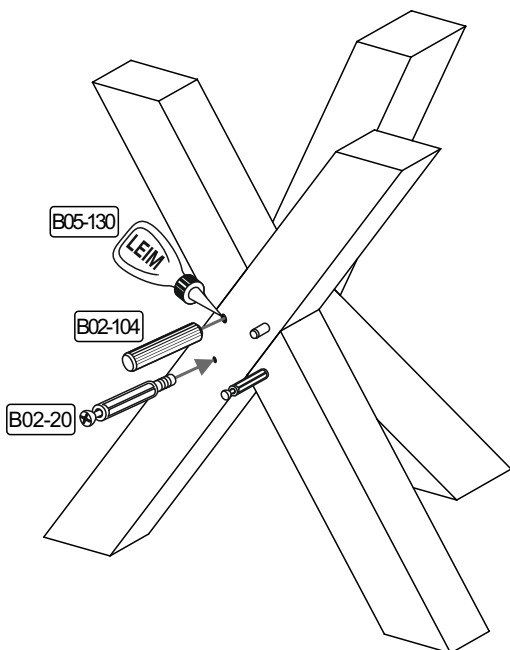
7

B02-10		B05-130	
2x		1x	

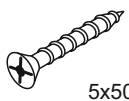
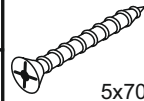
8

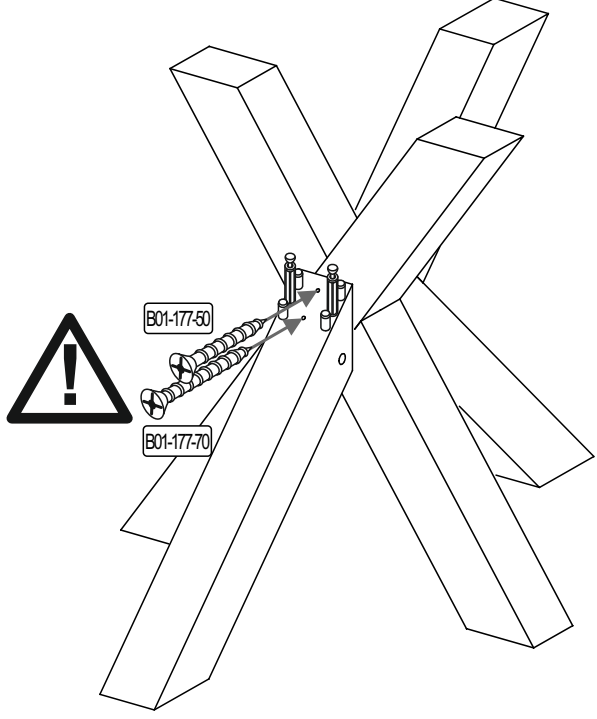
B02-20		B02-104		B05-130	
2x		2x	8x40	1x	

9








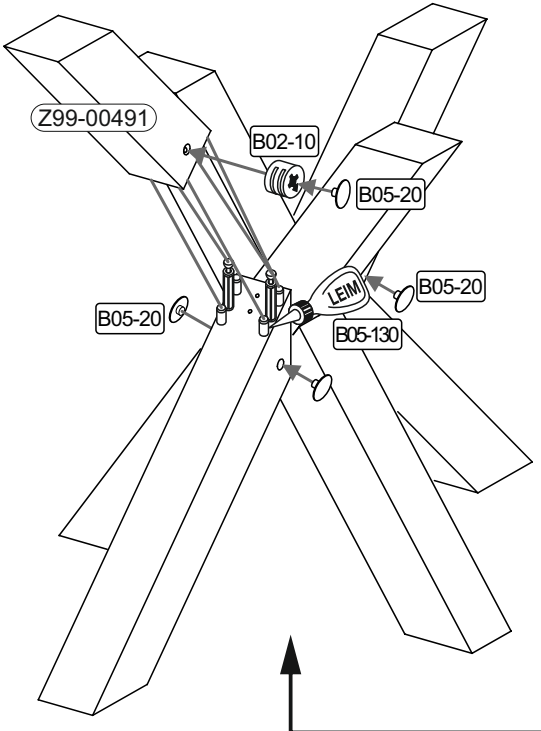
B01-177-50		B01-177-70	
1x	5x50	1x	5x70



10



B02-10		B05-130		B05-20		B02-169		B02-169	
2x		1x	LEIM	8x		8x	ø12mm	8x	ø12mm



180°